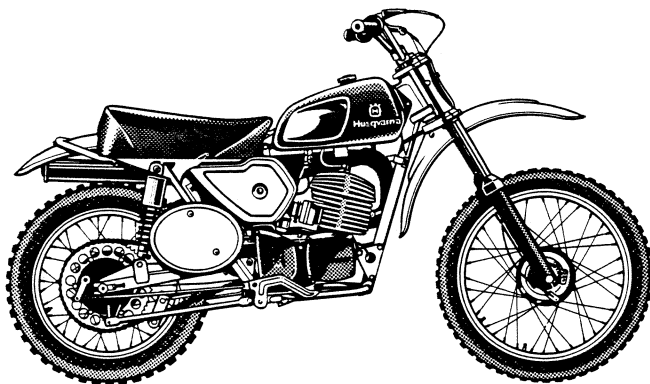
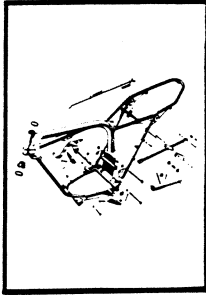
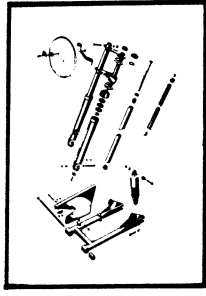
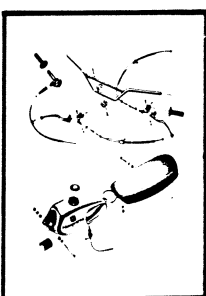
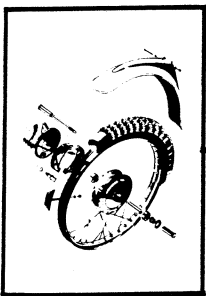

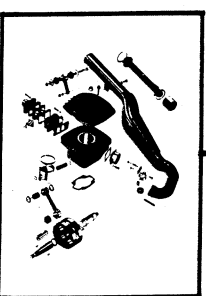
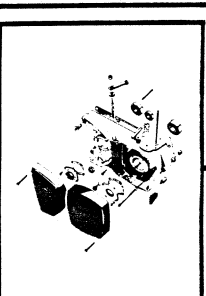
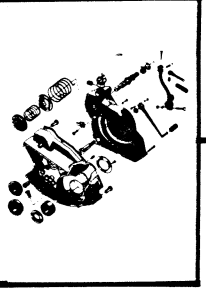
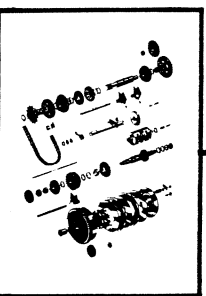
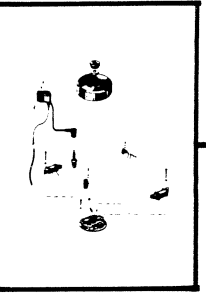
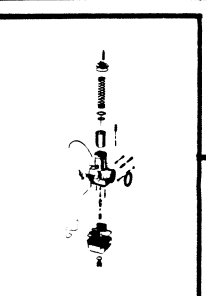
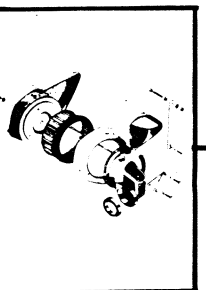


Gäller fr. o. m. ram nr Valid from frame No	MK-19500 1975
Gäller fr. o. m. motor nr Valid from engine No	2043-0001

Reservdelar Spare parts 250 cross country



 **Husqvarna**

	Sid. Page
	4
	6
	8
	10
	12
	14
	16
	18
	20
	22
	24
	26

Dimensioner och beteckningar
Dimensions and descriptions

Skrudar: Screws:	Gängdimension x längd (M6 x 30) Thread dimension x length
Muttrar: Nuts:	Gängdimension (M8) Thread dimension
Brickor: Washers:	Typ, inre \emptyset x yttre \emptyset x tjocklek (FBB 6,4 x 10 x 1) Type, inner \emptyset x exterior \emptyset x thickness
	Typ: FBB = Fjäderbricka, öppen Types: Spring washer open
	FA = Fjäderbricka Spring washer
	LI = Låsbricka innertandad Lock washer, inside indent
Kullager: Ball bearings:	Fabrikantens beteckning (SKF 6301) Manufacturers description
Tätningar: Sealing rings:	Inre \emptyset x yttre \emptyset x tjocklek (25 x 42 x 7) Inner \emptyset x exterior \emptyset x thickness
L = Längd Length	
z = Antal kuggar Number of cogs	
N = Ny reservdel New spare part	

Ram - Fotbromsreglage - Fotstöd - Parkeringsstöd
 Frame - Footbrake - Footrest - Parking rest

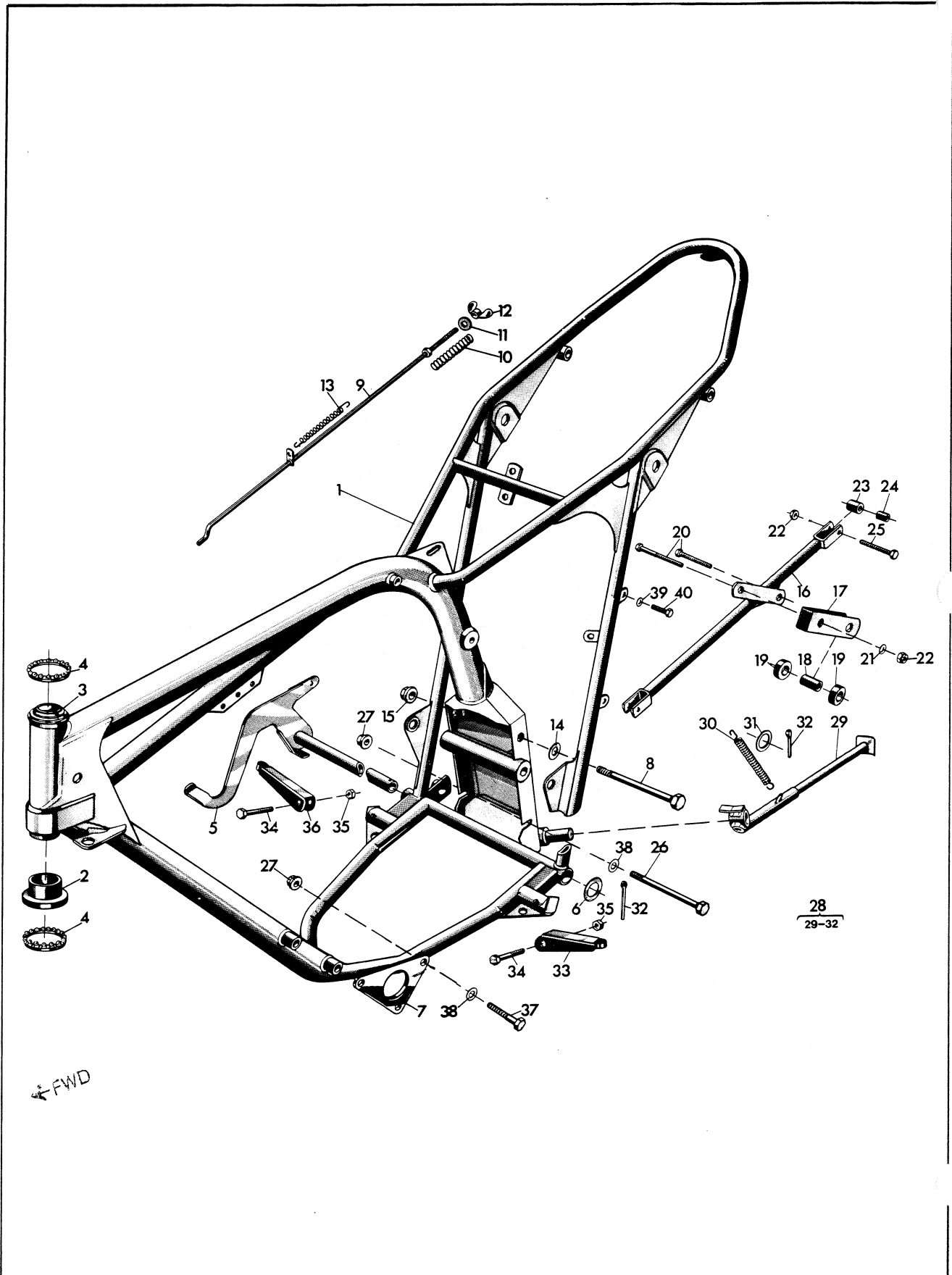


Bild Fig.	Det. nummer Part number	st. pcs.	Benämning Description
1	15 10 488-01	1	Ram Frame
2	12 10 745-01	1	Lagerskål undre Bearing shell lower
3	15 10 136-01	1	Lagerkona övre Bearing cone upper
4	29 40 405-01	2	Kulring Ball ring
5	15 15 167-01	1	Bromspedal Brake pedal
6	28 01 668-01	1	Bricka 18,3 x 26 x 2 Washer
7	15 10 497-01	2	Motorfästplåt Engine clamp plate
8	20 06 517-12	1	Skruv M10 x 130 Screw
9	15 15 176-01	1	Bromsstång Brake rod
10	12 15 160-01	1	Fjäder Spring
11	28 16 201-01	1	Bricka 6,4 x 12 x 1 Washer
12	15 15 173-01	1	Vingmutter M6 Wing nut
13	15 15 112-01	1	Fjäder Spring
14	28 16 251-01	1	Bricka 10,5 x 18 x 2 Washer
15	25 82 120-14	1	Mutter M10 Nut
16	15 15 178-01	1	Bromslänk Brake link
17	15 10 209-01	1	Kedjestyrare Chain guide
18	15 10 150-01	2	Hylsa Sleeve
19	12 28 114-01	4	Gummiring Rubber ring
20	20 06 376-12	2	Skruv M6 x 35 Screw
21	28 16 201-01	2	Bricka 6,4 x 12 x 1 Washer
22	25 80 142-01	4	Mutter M6 Nut
23	15 15 107-01	2	Gummibussning Rubber bushing
24	15 15 108-01	2	Hylsa Sleeve
25	20 06 374-12	2	Skruv M6 x 30 Screw
26	20 06 476-14	1	Skruv M8 x 125 Screw
27	25 82 118-14	4	Mutter M8 Nut
28	15 10 390-01	1	Parkeringsstöd kpl Parking rest compl
30	15 10 442-01	1	Fjäder Spring
31	28 16 300-12	1	Bricka 17 x 30 x 3 Washer
32	28 35 400-11	2	Saxpinne Split pin
33	15 13 037-01	1	Fotstöd vä Footrest left
34	20 06 459-12	2	Skruv M8 x 40 Screw
35	25 80 153-01	2	Mutter M8 Nut

Bild Fig.	Det. nummer Part number	st. pcs.	Benämning Description
36	15 13 036-01	1	Fotstöd hö Footrest right
37	20 06 472-01	3	Skruv M8 x 105 Screw
38	28 16 241-01	4	Bricka 8,4 x 18 x 1,5 Washer
39	28 01 416-01	4	Bricka 6,5 x 22 x 1,5 Washer
40	20 06 366-11	4	Skruv M6 x 12 Screw

Framgaffel - Bakgaffel
 Front fork - Rear fork

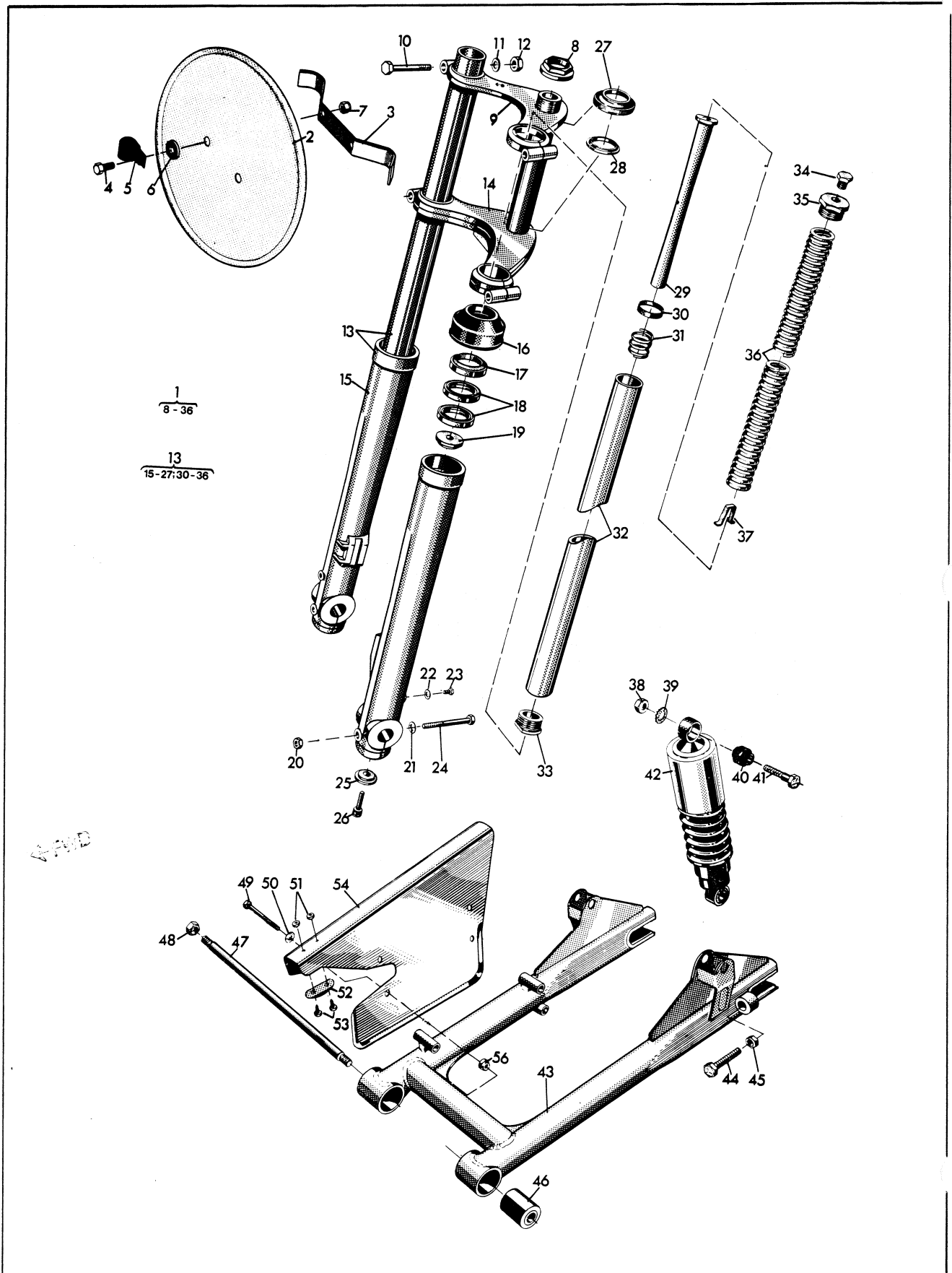


Bild Fig.	Det. nummer Part number	st. pcs.	Benämning Description
1	15 12 169-01	1	Framgaffel kpl Front fork compl
2	15 19 001-02	3	Nummerplåt gr Numer plate gr
3	15 19 002-01	1	Hållare Holder
4	20 06 368-12	2	Skruv M6 x 16 Screw
5	15 17 155-01	1	Ögla Loop
6	28 01 416-01	2	Bricka 6,5 x 22 x 1,5 Washer
7	25 80 142-01	2	Mutter M6 Nut
8	15 12 152-01	1	Mutter Nut
9	15 12 118-02	1	Gaffelplåt övre Fork plate upper
10	21 35 203-12	4	Skruv UNF 3/8 x 57 Screw
11	28 01 577-01	4	Bricka 10,5 x 16 x 2 Washer
12	25 41 303-11	4	Mutter UNF 3/8 Nut
13	15 12 175-01	2	Gaffelben kpl Fork leg compl
14	15 12 116-01	1	Gaffelkrona kpl Fork crown compl
15	15 12 159-01	2	Gaffelben nedre Fork leg lower
16	15 12 151-01	2	Skraphylsa Scratch sleeve
17	15 12 165-01	2	Avstrykare Stripper
18	29 65 650-01	4	Tätning 37 x 47 x 7 Seal
19	15 12 160-01	2	Bricka övre Washer upper
20	25 82 116-14	2	Mutter M6 Nut
21	28 16 201-01	2	Bricka 6,4 x 12 x 1,5 Washer
22	28 16 201-01	2	Bricka 6,4 x 12 x 1,5 Washer
23	20 06 362-11	2	Skruv M6 x 8 Screw
24	20 24 383-14	2	Skruv M6 x 65 Screw
25	15 12 161-01	2	Bricka undre Washer lower
26	20 24 457-42	2	Skruv M8 x 35 Screw
27	15 12 037-01	1	Styrlagerskål Bearing shell
28	15 12 036-01	1	Styrlagerkona Bearing cone
29	15 12 237-01	2	Dämpspindel Damping spindle
30	15 12 238-01	2	Tätningshylsa Sleeve
31	15 12 240-01	2	Returfjäder Return spring
32	15 12 170-01	2	Gaffelben övre Fork leg upper
33	15 12 239-01	2	Ventilhus Valve body
34	15 12 173-01	2	Propp Plug

Bild Fig.	Det. nummer Part number	st. pcs.	Benämning Description
35	15 12 174-01	2	Toppskruv Top screw
36	15 12 112-01	2	Fjäder Spring
37	15 12 241-01	2	Oljebroms Oil brake
38	25 41 303-11	4	Mutter UNF 3/8 Nut
39	28 47 200-01	4	Bricka L1 10,5 x 18 x 0,9 Washer
40	15 10 448-01	4	Gummbussning Rubber bushing
41	21 35 199-12	4	Skruv UNF 3/8 x 38 Screw
42	15 10 507-01	2	Fjäderben Suspension unit
43	15 10 500-01	1	Bakgaffel Rear fork
44	20 06 460-57	2	Skruv M8 x 45 Screw
45	25 09 318-11	2	Mutter M8 Nut
46	15 10 367-01	2	Elastisk bussning Elastic bushing
47	15 10 410-01	1	Fästbult Attaching bolt
48	25 01 311-16	2	Mutter M12 x 1 Nut
49	20 06 379-57	4	Skruv M6 x 45 Screw
50	28 16 211-01	4	Bricka 6,4 x 14 x 1,5 Washer
51	25 80 132-01	2	Mutter M5 Nut
52	15 18 218-01	1	Slitbricka Wearing washer
53	20 62 327-11	2	Skruv M5 x 12 Screw
54	15 18 215-01	1	Kedjeskydd Chain guard
56	25 80 142-01	4	Mutter M6 Nut

Styre - Tank - Sadel
Handlebar - Tank - Saddle

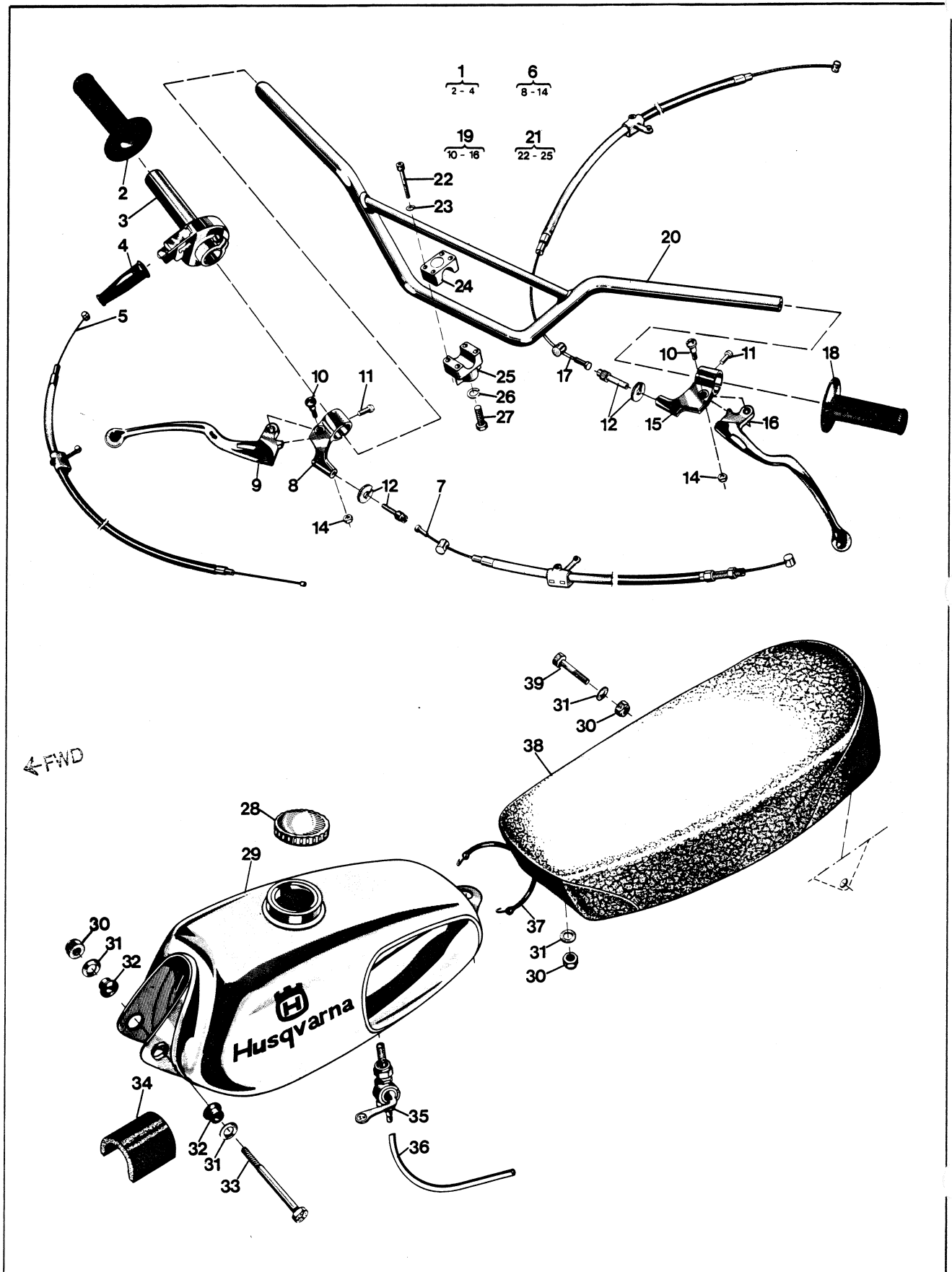


Bild Fig.	Det. nummer Part number	st. pcs.	Benämning Description
1	15 15 243-01	1	Gashandtag Throttle handle
2	15 13 042-01	1	Gummihandtag Rubber handle
4	15 15 244-01	1	Skyddshylsa Protection sleeve
5	15 15 220-02	1	Gaswire Throttle wire
6	15 13 029-01	1	Bromshandtag kpl Brake handle compl
N 7	15 15 016-01	1	Bromswire Brake wire
10	12 13 810-01	2	Ansattsskruv Screw
11	22 86 595-01	2	Skruv Screw
12	12 13 821-01	2	Kabelspännskruv Cable adjusting screw
14	25 09 316-11	2	Mutter M6 Nut
17	16 11 999-06	1	Frikopplingswire Declutching wire
18	15 13 035-01	1	Gummihandtag Rubber handle
19	15 13 032-01	1	Kopplingshandtag kpl Declutching handle cpl
20	15 13 018-01	1	Styrstång Handlebar
21	15 13 009-01	2	Styrhållare kpl Handlebar ret. compl
22	20 24 376-42	8	Skruv M6 x 35 Screw
23	28 16 201-01	8	Bricka 6,4 x 12 x 1,5 Washer
26	28 04 375-01	2	Bricka FBB 10,2 x 17,2 Washer
27	20 24 376-42	2	Skruv M10 x 25 Screw
28	15 14 008-02	1	Tanklock Tank cap
N 29	15 14 053-01	1	Bränsletank Fuel tank
30	25 80 153-01	4	Mutter M8 Nut
31	28 16 231-01	4	Bricka 8,4 x 16 x 1,5 Washer
32	15 14 032-01	2	Gummibussning Rubber bushing
33	20 06 469-11	2	Skruv M8 x 90 Screw
34	15 14 041-01	1	Stöd Support
35	15 14 021-01	1	Bränslekran Fuel cock
36	50 10 595-10	-	Bränsleslang /m 5 x 8 Fuel hose
37	15 14 049-01	1	Tankhållare Tankholder
38	15 13 528-01	1	Sadel Saddle
39	20 06 459-12	1	Skruv M8 x 40 Screw

Bild Fig.	Det. nummer Part number	st. pcs.	Benämning Description
-	15 13 530-01	-	SEAT COVER
			GAS TANK DECAL
	15 19 046-01		WHITE
	15 19 047-01		BLUE

Framhjul
Front wheel

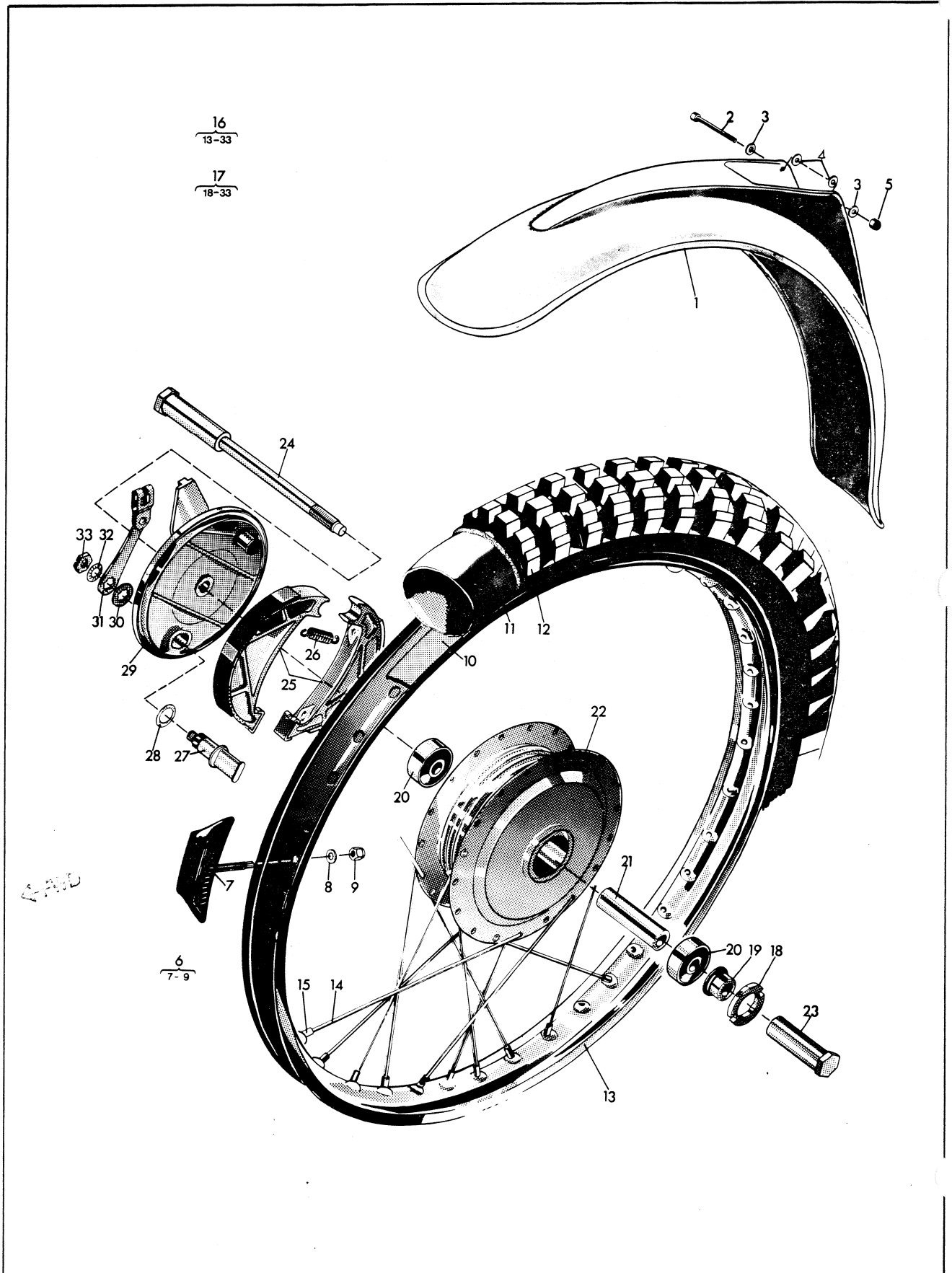


Bild Fig.	Det. nummer Part number	st. pcs.	Benämning Description
	1 15 18 031-01	1	Framskärm Mudguard
	2 20 24 390-12	2	Skruv M6 x 100 Screw
	3 28 16 211-01	4	Bricka 6,4 x 14 x 1,5 Washer
	4 15 18 030-01	4	Gummibricka Rubber washer
	5 25 80 142-01	2	Mutter M6 Nut
N	6 15 16 144-01	1	Däcklås VM 1 Tyre lock
	8 28 16 231-01	1	Bricka 8,4 x 16 x 1,5 Washer
	9 25 80 153-01	1	Mutter M8 Nut
	10 15 16 029-01	1	Fälgband Rim band
	11 15 16 028-01	1	Innerslang 3,00 x 21" Inner tube
	12 15 16 027-01	1	Däck 3,00 x 21" Tyre
	13 15 16 143-01	1	Fälg 21" Rim
	14 15 16 049-12	36	Eker L=224 Spoke
	- 15 19 817-01	-	Ekersats fram Spoke unit front
	15 15 16 018-01	36	Nippel M4 Nipple
N	16 15 16 155-01	1	Framhjul kpl exkl. gummi Front wheel compl excl. rubber
N	17 15 16 159-01	1	Framnav kpl Ø 140 Front hub compl
N	18 15 16 165-01	1	Medbringare Pawl
N	19 15 16 166-01	1	Distanshylsa Distance sleeve
	20 29 31 180-38	2	Kullager SKF 6301-RS1 Ball bearing
N	21 15 16 164-01	1	Distanshylsa Distance sleeve
	23 15 16 048-01	1	Axelmutter Nut
	24 15 16 077-01	1	Axel Shaft
N	25 15 16 162-01	1	Bromsbackar, par Brake shoes, pair
	26 15 16 632-01	2	Returfjäder Return spring
N	27 15 16 179-01	1	Bromsexcenter Brake cam
	28 15 16 134-01	1	Bricka Washer
N	29 15 16 161-01	1	Bromssköld Brake plate
	30 15 16 096-01	1	Bricka Washer
N	31 15 16 173-01	1	Bromshävarm Brake lever
	32 28 47 202-01	1	Bricka L1 10,5 x 18 Washer
	33 25 09 320-11	1	Mutter M10 Nut

Bild Fig.	Det. nummer Part number	st. pcs.	Benämning Description
	- 15 16 022-01	-	NIPPLE SET (36)

**Bakhjul
Rear wheel**

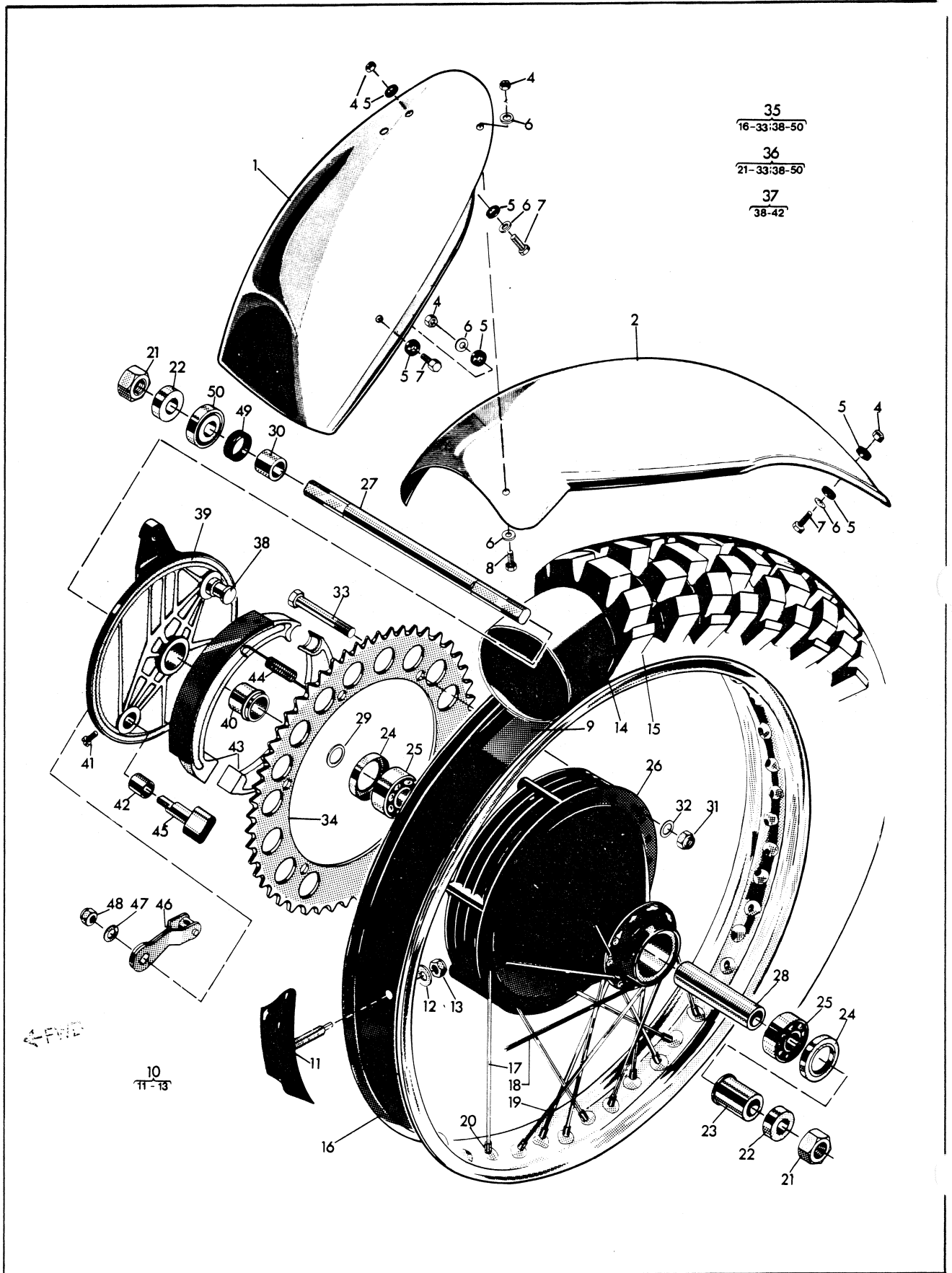
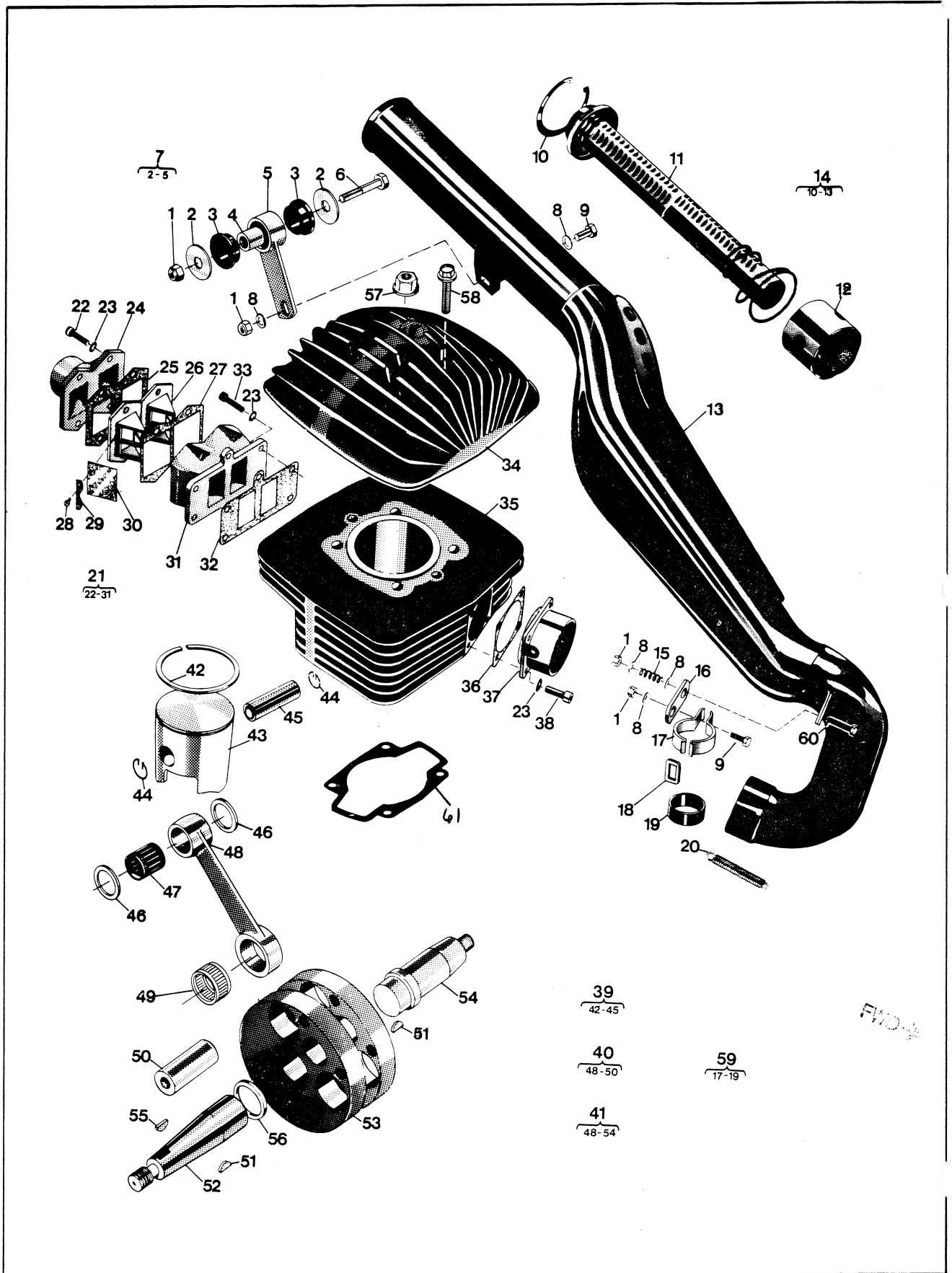


Bild Fig.	Det. nummer Part number	st. pcs.	Benämning Description		Bild Fig.	Det. nummer Part number	st. pcs.	Benämning Description
	1 15 18 131-01	1	Stänkskydd Splash guard		36	15 19 803-01	1	Nav kpl utan kedjedrev Hub compl
	2 15 18 134-02	1	Bakskärm Rear mudguard	N	37	15 16 665-01	1	Bromssköld Brake plate
	4 25 80 142-01	8	Mutter M6 Nut		38	15 16 605-01	1	Bussning Sleeve
	5 15 18 121-01	12	Gummibricka Rubber washer		41	20 62 360-11	1	Skruv M6 x 6 Screw
	6 28 01 416-01	10	Bricka 6,5 x 22 x 1,5 Washer	N	42	15 16 667-01	1	Bussning Bushing
	7 20 06 370-11	6	Skruv M6 x 20 Screw		43	15 16 543-01	1	Bromsbackar, par Brake shoes, pair
	8 20 06 368-12	2	Skruv M6 x 16 Screw		44	15 16 547-01	2	Fjäder Spring
	9 15 16 509-01	1	Fälgband Rim band		45	15 16 548-01	1	Bromsexcenter Brake cam
N	10 15 16 685-01	1	Däcklås WM3 Tyre lock		46	15 16 513-01	1	Hävarm Lever
	12 28 16 231-01	1	Bricka 8,4 x 16 x 1,5 Washer		47	28 16 241-01	1	Bricka 8,4 x 18 x 1,5 Washer
	13 25 80 153-01	1	Mutter M8 Nut		48	25 80 153-01	1	Mutter M8 Nut
	14 15 16 508-01	1	Innerslang 4,00 x 18 Inner tube		49	12 16 549-01	1	Tättring Seal
	15 15 16 507-01	1	Däck 4,00 x 18 4ply Tyre		50	15 16 611-01	1	Tätningshållare Seal case
	16 15 16 680-01	1	Fälg WM3 Rim					
	17 15 16 049-15	12	Eker L=191 Spoke					
	18 15 16 049-17	18	Eker L=203 Spoke					
	19 15 16 049-14	6	Eker L=161 Spoke					
	- 15 16 620-01	-	Ekersats bak Spoke unit, rear					
	20 15 16 018-01	36	Ekernippel Spoke nipple					
	21 15 16 598-01	2	Mutter Nut					
	22 15 16 556-01	2	Distanshylsa Distance sleeve					
	23 15 16 608-01	1	Distanshylsa Distance sleeve					
	24 29 65 448-07	2	Tättring 25 x 42 x 7 Seal					
	25 29 31 200-38	2	Kullager SKF 6302 Rs Ball bearing					
	26 15 16 600-01	1	Navhylsa Hub sleeve					
	27 15 16 610-01	1	Axel Shaft					
	28 15 16 607-01	1	Distanshylsa Distance sleeve					
	29 29 95 275-01	1	Bricka Washer					
	30 15 16 609-01	1	Lagerhylsa Bearing sleeve					
	31 25 80 153-01	6	Mutter M8 Nut					
	32 28 16 231-01	6	Bricka 8,4 x 16 x 1,5 Washer					
	33 20 06 464-12	6	Skruv M8 x 65 Screw					
	34 15 16 656-01	1	Kedjekrans z=56 Sprocket					
	35 15 19 804-01	1	Bakhjul kpl exkl. gummi Rear wheel compl.excl.rubber					

Cylinder - Vevparti - Avgasrör
 Cylinder - Crankshaft - Exhaust tube



FWD

Bild Fig.	Det. nummer Part number	st. pcs.	Benämning Description
1	2580 153-01	4	Mutter M8 Nut
2	15 14 661-01	2	Bricka Washer
3	15 14 662-01	2	Gummielement Rubber element
4	15 14 663-01	1	Hylsa Sleeve
6	20 06 464-12	1	Skruv M8 x 65 Screw
7	15 14 712-01	1	Fäste kpl Attachment compl
8	28 16 231-01	5	Bricka 8,4 x 16 x 1,5 Washer
9	20 06 453-12	2	Skruv M8 x 25 Screw
10	15 14 768-01	1	Låsring Circlip
11	15 14 764-01	1	Innerrör Internal tube
12	15 14 766-01	1	Gnistsläckare Sparkarrestor
-	16 14 767-01		Glasull Glass wool
N 14	15 14 792-01	1	Avgasrör kpl Exhaust pipe compl
15	15 14 038-01	1	Fjäder Spring
16	15 14 658-01	1	Länk Link
18	15 14 668-01	1	Ögla Loop
19	15 14 641-01	1	Gummiskydd Rubber protector
20	15 15 112-01	2	Fjäder Spring
21	16 10 374-01	1	Ventilhus kpl Valve housing compl
22	20 24 374-55	4	Skruv M6 x 22 Screw
23	28 88 180-01	9	Bricka FA 6,4 x 11 x 0,5 Washer
24	16 10 360-01	1	Anslutningsrör Connection tube
25	16 10 396-01	1	Packning Gasket
26	16 10 357-01	2	Ventilhållare Valve holder
27	16 10 362-01	1	Packning Gasket
28	22 96 285-11	8	Skruv M4 x 6 Screw
29	16 10 377-01	4	Ventilstöd Valve support
30	16 10 359-01	4	Ventil Valve
31	16 10 356-01	1	Ventilhus Valve housing
32	16 10 361-01	1	Packning Gasket
33	20 24 371-12	5	Skruv M6 x 22 Screw
N 34	16 11 485-01	1	Cylinderlock Cylinder head
35	16 10 354-01	1	Cylinder Cylinder
36	16 10 894-01	1	Packning Gasket

Bild Fig.	Det. nummer Part number	st. pcs.	Benämning Description
37	16 10 891-01	1	Avgasstos Exhaust manifold
38	20 24 370-12	4	Skruv M6 x 20 Screw
39	16 10 376-01	1	Kolv kpl (cyl Ø) Piston compl
39	16 10 376-02	-	Kolv kpl (cyl Ø) Piston compl
39	16 10 376-03	-	Kolv kpl (cyl Ø) Piston compl
39	16 10 376-04	-	Kolv kpl (cyl Ø) Piston compl
40	16 10 773-01	-	Vevstaksrenov. sts Overhaul kit conn. rod
N 41	16 11 446-01	1	Vevaxel kpl Crankshaft compl
42	16 10 831-01	1	Kolvring (cyl Ø) Piston ring
42	16 10 831-02	-	Kolvring (cyl Ø) Piston ring
42	16 10 831-03	-	Kolvring (cyl Ø) Piston ring
42	16 10 831-04	-	Kolvring (cyl Ø) Piston ring
44	16 10 932-01	2	Låsring Circlip
46	16 10 971-01	2	Distansring Distance ring
47	16 10 933-01	1	Nållager Needle bearing
49	16 10 926-01	1	Nållager Needle bearing
51	29 00 560-01	2	Woodruffkil 3 x 16 Woodruff key
52	16 10 868-01	1	Vevaxel höger Crank shaft right
54	16 10 632-01	1	Vevaxel vänster Crankshaft left
55	29 01 265-01	1	Woodruffkil Woodruff key
56	16 10 921-01	1	Distansring Distance ring
57	25 46 120-14	4	Mutter M10 Nut
58	20 18 455-12	2	Skruv M8 x 30 Screw
59	15 19 813-01	1	Fäste kpl Attachment compl
60	20 06 459-12	1	Skruv M8 x 40 Screw
61	16 10 386-01	1	BASE GASKET
-	15 19 830-01	-	REED GASKET SET

Vevhushalva, höger
Crankcase, right

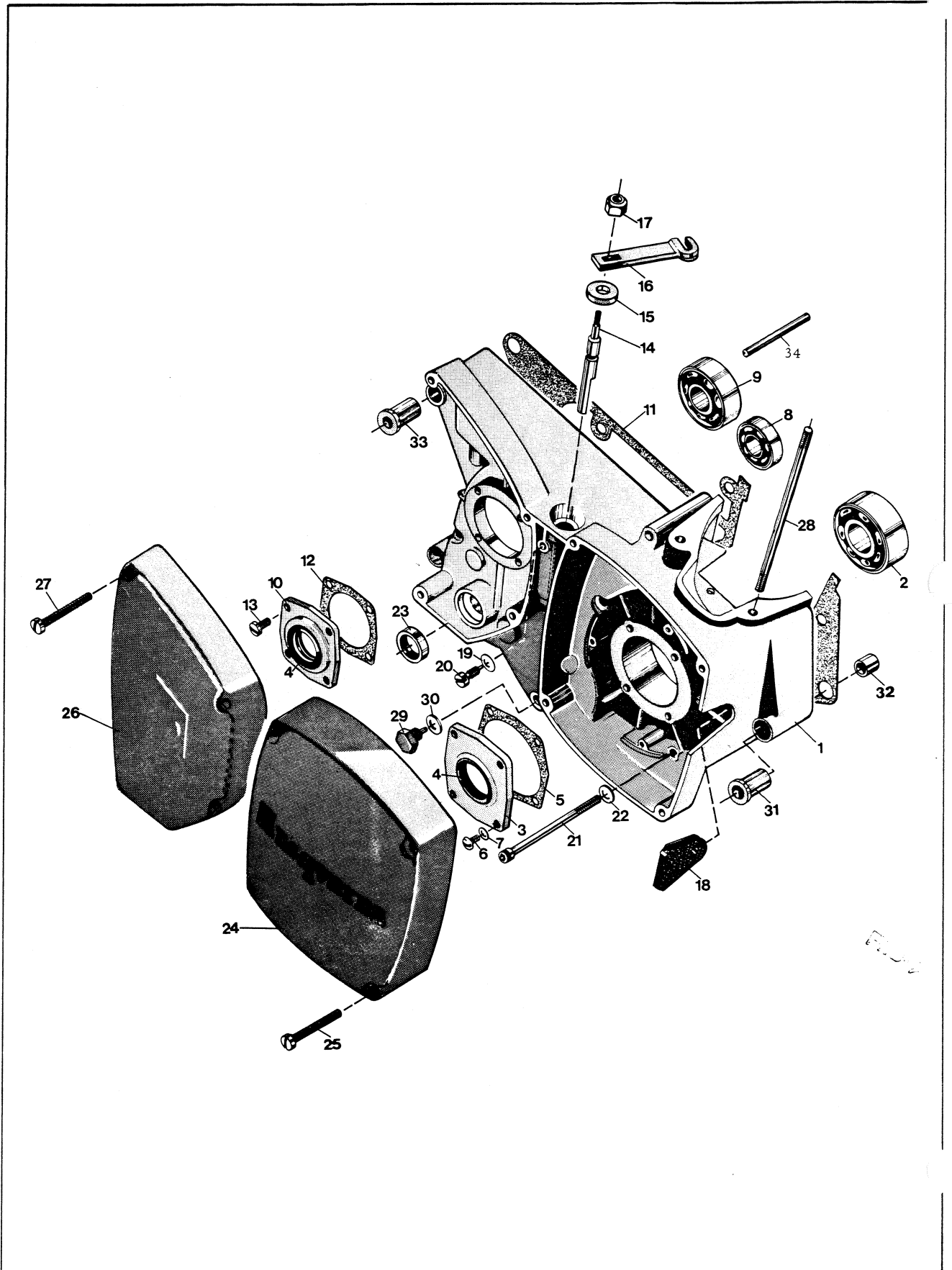


Bild Fig.	Det. nummer Part number	st. pcs.	Benämning Description
1	16 10 781-01	1	Vevhushalvor par Crankcase halves, pair
2	29 32 524-21	1	Kullager SKF 3205/C3 Ball bearing
3	16 10 810-01	1	Fläns Flange
4	29 65 444-01	2	Tättring 25 x 35 x 6 Seal
5	12 25 358-01	1	Packning Gasket
6	20 62 327-11	4	Skruv M5 x 12 Screw
7	28 88 170-01	4	Bricka FA 5,3 x 10 x 0,5 Washer
8	29 31 180-04	1	Kullager SKF 6301/C3 Ball bearing
9	29 31 240-04	1	Kullager SKF 6204/C3 Ball bearing
10	16 10 938-01	1	Fläns Flange
11	16 10 791-01	1	Packning Gasket
12	12 25 360-01	1	Packning Gasket
13	20 63 327-02	4	Skruv M5 x 12 Screw
14	16 10 774-01	1	Frikopplingsaxel Declutching shaft
15	29 65 175-01	1	Tättring 10 x 22 x 7 Seal
16	12 25 647-01	1	Hävarm Lever
17	25 80 153-01	1	Mutter M8 Nut
18	16 14 728-01	1	Kabelgenomföring Grommet
19	28 16 190-01	1	Bricka 5,3 x 12 x 1 Washer
20	12 27 077-01	1	Stoppskruv Stop screw
21	20 24 385-12	8	Skruv M6 x 75 Screw
22	28 16 201-01	8	Bricka 6,4 x 12 x 1,5 Washer
23	29 65 259-07	1	Tättring 15 x 26 x 6 Seal
24	16 10 592-01	1	Magnetkåpa Magneto cover
25	20 62 380-11	4	Skruv M6 x 50 Screw
26	16 10 350-01	1	Kåpa, kedjedrev Cover, sprocket
27	20 62 376-11	4	Skruv M6 x 35 Screw
N 28	16 11 449-01	4	Dragbult, cylinder Cylinder stud
29	12 25 641-01	1	Magnetplugg Magneto plug
30	12 25 025-01	1	Packning Gasket
31	16 10 777-01	2	Flänsbussning d=8mm Flange sleeve
32	16 10 776-01	2	Styrhylsa Steering sleeve
33	16 10 778-01	1	Flänsbussning d=10mm Flange sleeve
34	28 38 465-01	1	Räffelpinne 6 x 55 Dowel pin

Bild Fig.	Det. nummer Part number	st. pcs.	Benämning Description

Vexhushalva, vänster - Kickstart
 Crankcase, left - Kick-starter



FED

Bild Fig.	Det. nummer Part number	st. pcs.	Benämning Description
1	16 10 781-01	1	Vevhushalvor, par Crankcase halves, pair
2	12 25 438-01	1	Medbringarehjul Driving wheel
3	12 25 439-01	1	Fjäder Spring
4	12 25 435-01	1	Medbringareskiva Driving disc
5	12 25 437-01	1	Fjäder Spring
6	12 25 446-01	1	Buffert Buffer
7	16 10 777-01	2	Flänsbussning d=8 mm Flange bushing
8	12 25 434-01	1	Kickstartaxel Kick start shaft
9	12 25 442-01	1	Packning Gasket
10	12 25 443-01	1	Stödbricka Support washer
11	28 20 020-01	1	Låsring SgA20 Circlip
12	12 25 436-01	1	Låsring Circlip
13	16 10 792-01	1	Packning Gasket
14	16 10 778-01	1	Flänsbussning d=10 mm Flange bushing
15	20 26 370-44	2	Skruv M6 x 20 Screw
16	12 25 440-01	1	Lyfthake Pawl
17	16 10 823-01	1	Packning Gasket
18	20 62 324-11	1	Skruv M6 x 10 Screw
19	20 06 374-12	1	Skruv M6 x 30 Screw
20	28 04 325-01	1	Bricka FBB 6,1 x 11,1 Washer
21	25 08 316-11	1	Mutter M6 Nut
22	20 06 455-11	1	Skruv M8 x 30 Screw
23	12 25 151-01	1	Fjäder Spring
24	29 30 220-05	1	Stålkula Steel ball
25	12 25 701-01	1	Kickstartpedal Kick starter pedal
26	12 25 480-01	1	Distanshylsa Distance sleeve
27	12 25 702-01	1	Pedal gummi Lever rubber
28	25 08 318-12	1	Mutter M8 Nut
29	28 04 351-01	1	Bricka FBB 8,2 x 14,2 Washer
30	16 12 893-01	1	Kickstartpedal kpl Kick starter pedal cpl
32	20 06 457-12	1	Skruv M8 x 35 Screw
33	29 65 292-01	1	Tätning 17 x 28 x 6 Seal
34	16 12 940-02	1	Fotväxelpedal Shift lever
35	16 12 813-01	1	Pedal gummi Lever rubber

Bild Fig.	Det. nummer Part number	st. pcs.	Benämning Description
36	16 10 594-01	1	Växelaxel Lever shaft
37	28 26 571-01	2	Cyl. pinne Dowel pin
38	20 62 327-11	4	Skruv M5 x 12 Screw
39	16 10 779-01	1	Stödbricka Support washer
40	16 10 352-01	1	Vevhuskåpa Transmission cover
41	20 62 376-11	7	Skruv M6 x 35 Screw
42	12 25 356-01	1	Bussning Bushing
43	16 10 775-01	1	Bussning Bushing
44	29 31 220-57	1	Kullager SKF 6303NR/C3 Ball bearing
45	29 31 265-57	1	Kullager SKF 6205NR/C3 Ball bearing
46	29 65 514-14	1	Tätning Seal
47	29 32 524-21	1	Kullager SKF 6205/C3 Ball bearing
48	50 12 782-01	1	Packning Gasket
49	16 10 786-01	1	Lock Cap
50	12 25 621-10	1	Slang /m 4,8 x 8 Hose /m

Växellåda - Transmission - Koppling Gearbox - Transmission - Clutch

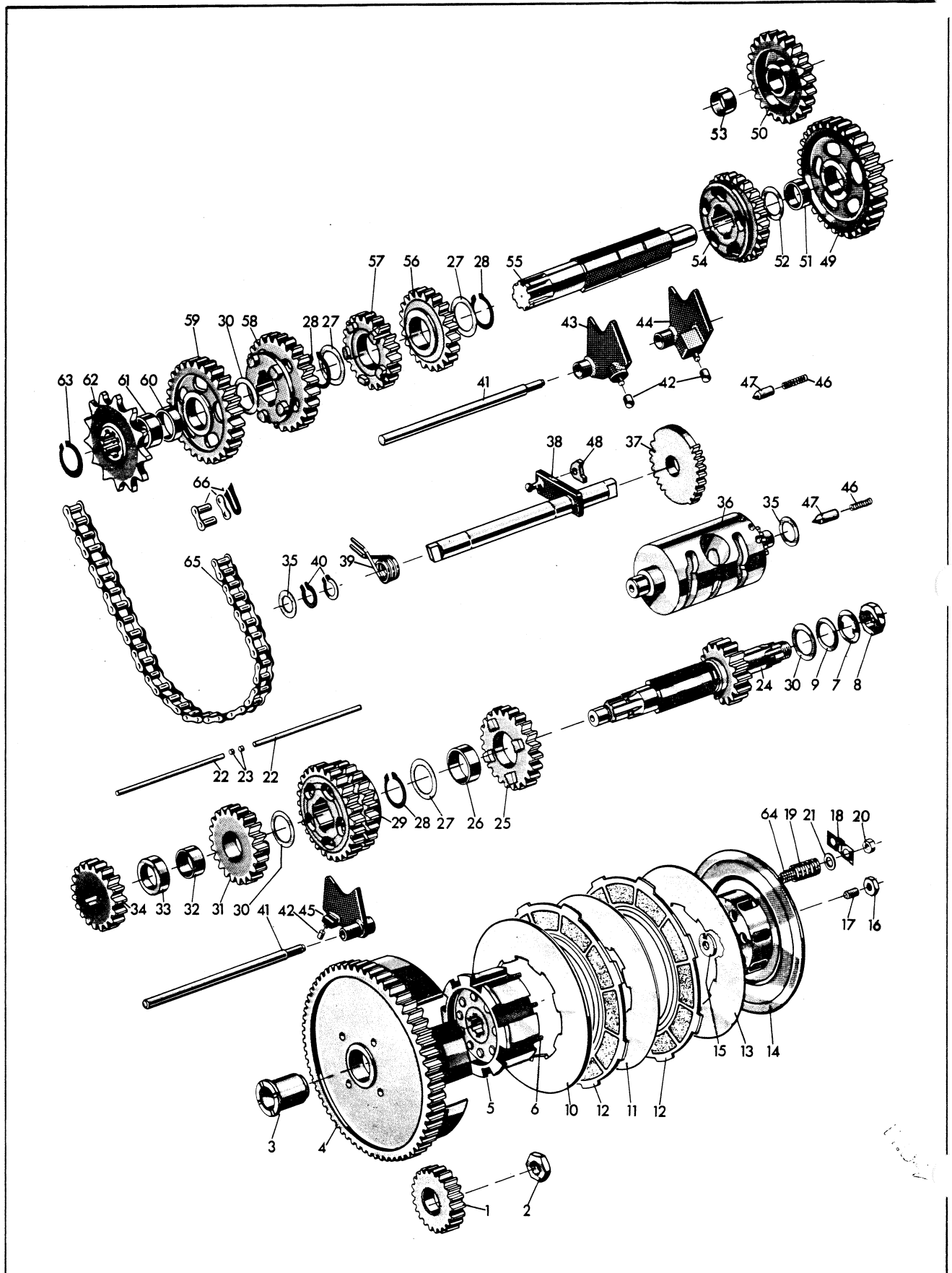


Bild Fig.	Det. nummer Part number	st. pcs.	Benämning Description		Bild Fig.	Det. nummer Part number	st. pcs.	Benämning Description	
	1	16 11 139-01	1	Drivhjul Drive gear	N	34	16 12 496-01	1	Kuggghjul 2:an z=17 Gearwheel 2nd
	2	16 11 101-01	1	Mutter Nut		35	29 95 175-01	2	Bricka 15 x 24 x 1 Washer
	3	16 11 962-01	1	Lagerhylsa, koppling Bearing sleeve, clutch		36	16 12 899-01	1	Kulissrulle Linkroller
	4	12 25 376-01	1	Kopplingskrans Clutch ring		37	16 12 870-01	1	Stegmatare Stepfeeder
	5	16 11 960-01	1	Kopplingscentrum, kpl Clutch hub, compl		38	16 12 850-01	1	Växlingsaxel Gear shaft
	6	16 10 964-01	8	Pinnskruv Stud		39	16 12 869-01	1	Manöverfjäder Control spring
	7	16 11 995-01	1	Låsbricka Locking washer		40	28 20 015-01	2	Spårring Circlip
	8	25 01 330-06	1	Mutter M14 x 1 Nut		41	16 12 843-01	2	Axel Shaft
	9	12 25 373-01	1	Stödbricka Support washer		42	16 12 424-01	3	Ledrulle Guide roller
	10	16 12 945-01	1	Lamell Disc		43	16 12 848-01	1	Växelförare 2-6:an Gear striker
	11	16 11 143-01	4	Lamell Disc		44	16 12 896-01	1	Växelförare 1-5:an Gear striker
	12	16 11 142-01	5	Kopplingslamell Clutch disc with lining		45	16 12 897-01	1	Växelförare 3-4:an Gear striker
	13	16 11 967-01	1	Lamell Disc		46	12 25 414-01	2	Fjäder Spring
	14	16 11 954-01	1	Tryckskena Pressure plate		47	16 12 455-01	2	Spärrhylsa Ratchet sleeve
	15	12 25 382-01	1	Tryckskevemutter Pressure plate nut		48	16 12 895-01	1	Medbringarghake Pawl
	16	25 10 180-01	1	Mutter M8 Nut		49	16 12 442-01	1	Kuggghjul 1:an z=33 Gear wheel 1st
	17	16 11 127-01	1	Skruv Screw	N	50	16 12 501-01	1	Kuggghjul start z=21 Gear wheel start
	18	16 11 993-01	8	Låsplåt Lock plate		51	16 12 415-01	1	Lagerhylsa Sleeve
	19	16 11 955-01	4	Fjäder Spring		52	29 95 250-01	1	Bricka 17,02 x 23 x 1 Washer
	20	16 11 114-01	8	Ställmutter Adjusting nut		53	12 25 713-01	1	Bussning Sleeve
	21	28 01 490-01	8	Bricka 8,2 x 14 x 1,5 Washer		54	16 12 409-01	1	Kuggghjul 4:an z=24 Gear wheel 4th
	22	16 11 956-01	2	Tryckstång Push rod		55	16 12 470-01	1	Hjälpaxel Sprocket shaft
	23	12 25 241-01	2	Rulle SKF 5 x 5 Roller	N	56	16 12 498-01	1	Kuggghjul 5:an z=21 Gear wheel 5th
N	24	16 12 495-01	1	Huvudaxel z=14 Mainshaft	N	57	16 12 500-01	1	Kuggghjul 6:an z=19 Gear wheel 6th
	25	16 12 404-01	1	Kuggghjul 4:an z=23 Gearwheel 4th		58	16 12 408-01	1	Kuggghjul 3:an z=26 Gear wheel 3rd
	26	16 12 418-01	1	Lagerhylsa Sleeve		59	16 12 453-01	1	Kuggghjul 2:an z=29 Gear wheel 2nd
	27	16 12 421-01	3	Bricka Washer		60	16 12 416-01	1	Lagerhylsa Sleeve
	28	28 20 025-01	3	Låsring Circlip		61	16 12 472-01	1	Distansring Spacer
N	29	16 12 499-01	1	Kuggghjul 5:an, 6:an z=25,28 Gearwheel 5th, 6th		62	16 12 471-01	1	Kedjedrev z=10 Sprocket
	30	16 12 842-01	3	Bricka Washer		63	28 20 020-01	1	Låsring Circlip
N	31	16 12 497-01	1	Kuggghjul 3:an z=20 Gearwheel 3rd		64	16 11 958-01	8	Fjäder Spring
N	32	16 12 480-01	1	Lagerhylsa Sleeve		65	15 19 016-02	1	Kedja 5/8 x 1/8" 1C4R Chain
N	33	16 12 481-01	1	Distansring Spacer		66	15 19 017-01	1	Kedjelås 5/8 x 1/4" Master link

Svånghjulsmagnet Flywheel magneto

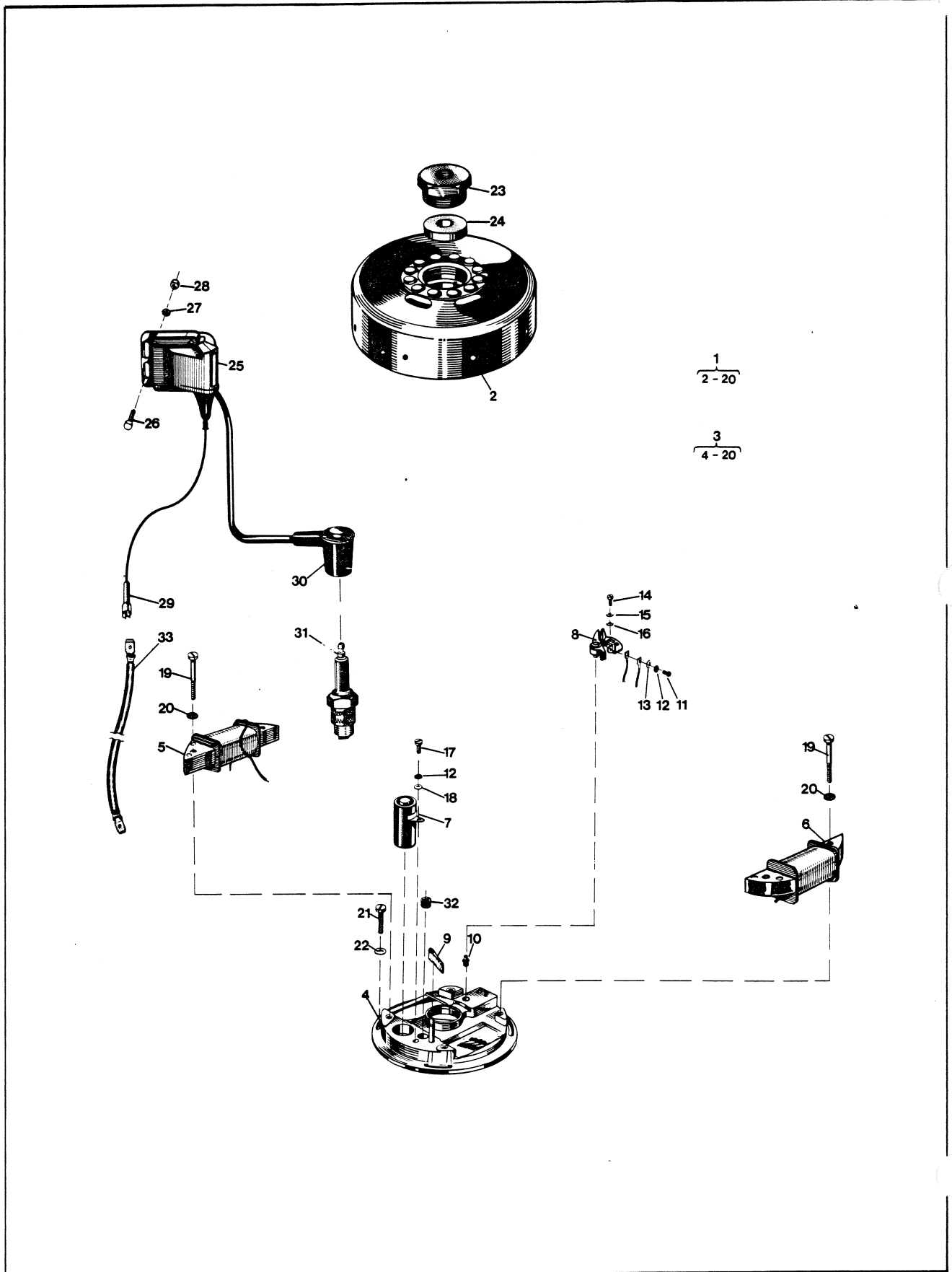


Bild Fig.	Det. nummer Part number	st. pcs.	Benämning Description
1	16 14 669-01	1	Svånghjulsmagnet Flywheel magneto
2	16 14 672-01	1	Svånghjul Flywheel
3	16 14 721-01	1	Ankarplatta Armature plate
5	16 14 684-01	1	Ljusspole Light coil
6	16 14 683-01	1	Tändspole primär Ignition coil primary
7	16 14 685-01	1	Kondensator Capacitor
8	16 14 686-01	1	Kontaktsats Contact set
9	16 14 687-01	1	Smörjfilt Lubricating felt
10	16 14 699-01	1	Excenter Eccenter
11	16 14 700-01	1	Skruv Screw
12	16 14 701-01	1	Bricka Washer
13	16 14 702-01	1	Bricka Washer
14	16 14 703-01	1	Skruv Screw
15	16 14 704-01	1	Bricka Washer
16	16 14 705-01	1	Bricka Washer
17	16 14 697-01	1	Skruv Screw
18	16 14 698-01	1	Bricka Washer
19	16 14 695-01	4	Skruv Screw
20	16 14 696-01	4	Bricka Washer
21	20 62 327-11	3	Skruv M5 x 12 Screw
22	28 01 290-01	3	Bricka 5 x 11 x 1 Washer
23	16 10 995-01	1	Mutter Nut
24	16 14 678-01	1	Distansring Spacer
25	16 14 670-01	1	Tändspole Ignition coil
26	20 06 368-58	2	Skruv M6 x 16 Screw
27	28 47 181-01	2	Bricka L1 6,4 x 11 x 0,7 Washer
28	25 81 146-01	2	Mutter M6 Nut
29	27 7103-230	1	Kontakt Contact
30	16 14 635-01	1	Tändstiftsskydd Spark plug protector
31	12 27 233-02	1	Tändstift Bosch W240T2 Spark plug
32	16 14 688-01	1	Kabelgenomföring Grommet
33	16 14 671-01	1	Kabel Cable

Bild Fig.	Det. nummer Part number	st. pcs.	Benämning Description

Förgasare
Carburettor

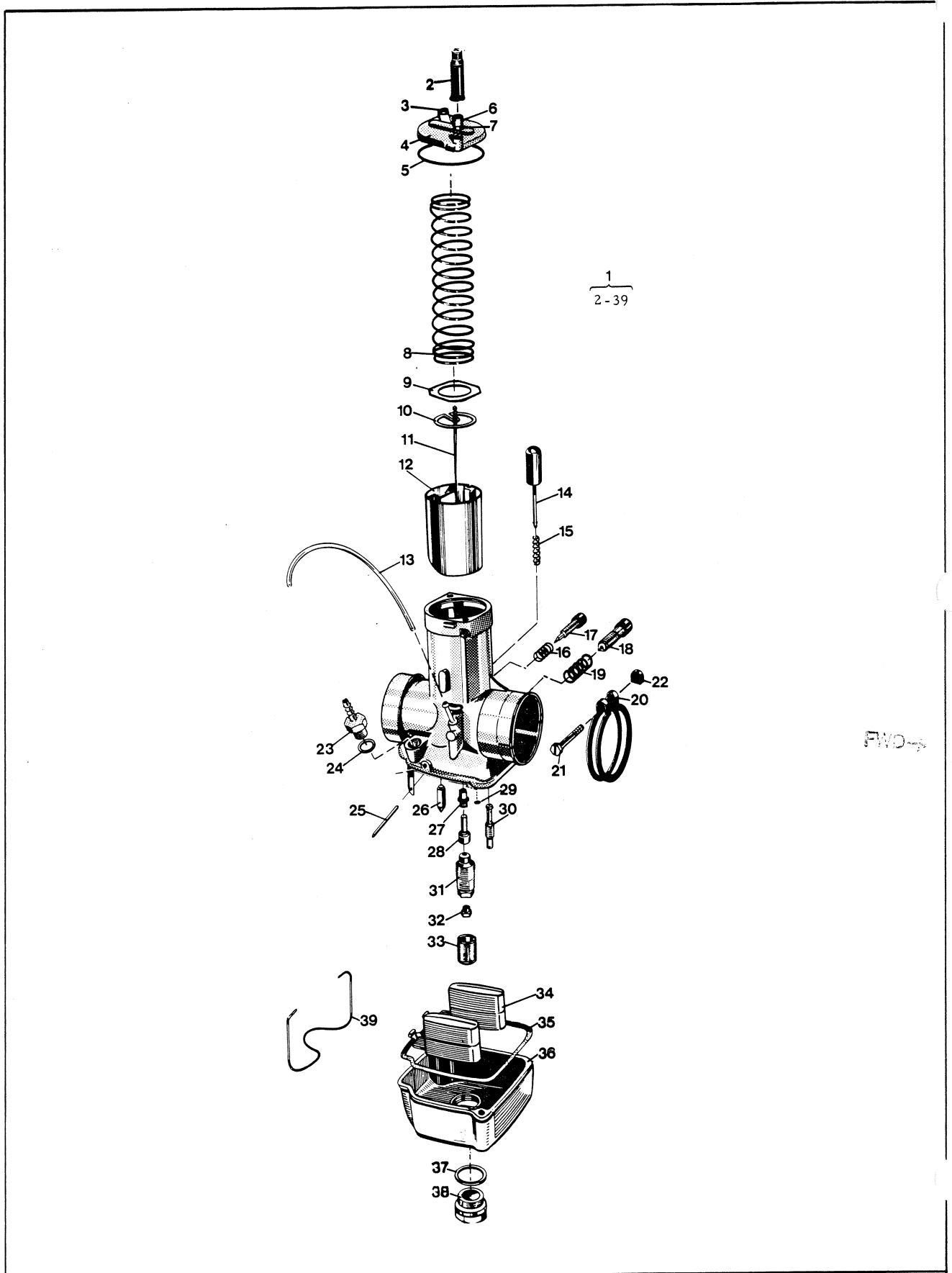


Bild Fig.	Det. nummer Part number	st. pcs.	Benämning Description
1	16 13 259-01	1	Förgasare kpl Carburettor compl
2	16 13 128-01	1	Skyddshylsa Protector sleeve
3	16 13 126-01	2	Skruv Screw
4	16 13 125-01	1	Förgasarelock Carburettor cover
5	16 13 999-01	1	Packning Gasket
6	16 13 916-01	1	Ställskruv Tension screw
7	16 13 908-01	1	Mutter Nut
8	16 13 998-01	1	Trottefjäder Throttle spring
9	16 13 997-01	1	Skiva Disc
10	16 13 996-01	1	Hållare Needle holder
11	16 13 995-01	1	Nål Needle
12	16 13 994-01	1	Trottel Throttle
13	11 28 072-20	1	Slang /m Hose /m
14	16 13 971-01	1	Flödareknapp Tickler button
15	16 13 972-01	1	Fjäder Spring
16	16 13 983-01	1	Fjäder Spring
17	16 13 982-01	1	Reglerskruv Regulating screw
18	16 13 986-01	1	Ställskruv Adjusting screw
19	16 13 987-01	1	Fjäder Spring
20	16 13 974-01	1	Klamma Clamp
21	16 13 975-01	1	Skruv Screw
22	16 13 976-01	1	Mutter Nut
23	16 13 984-01	1	Slanganslutning Hose connection
24	16 13 985-01	1	Tätning Seal
25	16 13 993-01	1	Stift Peg
26	16 13 992-01		Nål Needle
27	16 13 215-01	1	Spridare Atomizer
28	16 13 978-01	1	Nålmunstycke 2,85 Needle jet
29	16 13 973-01	1	Sprint Peg
30	16 13 505-01	1	Tomgångsmunst. 35 Idling jet
31	16 13 979-01	1	Blandarrör Mixer tube
32	16 13 502-01	1	Huvudmunstycke 195 Main jet
33	16 13 509-01	1	Silhylsa Strainer sleeve
34	16 13 991-01	1	Flottör Float

Bild Fig.	Det. nummer Part number	st. pcs.	Benämning Description
35	16 13 989-01	1	Packning Gasket
36	16 13 508-01	1	Flottörhus Float chamber
37	16 13 512-01	1	Packning Gasket
38	16 13 511-01	1	Bottenskruv Plug
39	16 13 990-01	1	Fjäderbygel Spring strop

Lufffilter
Air filter

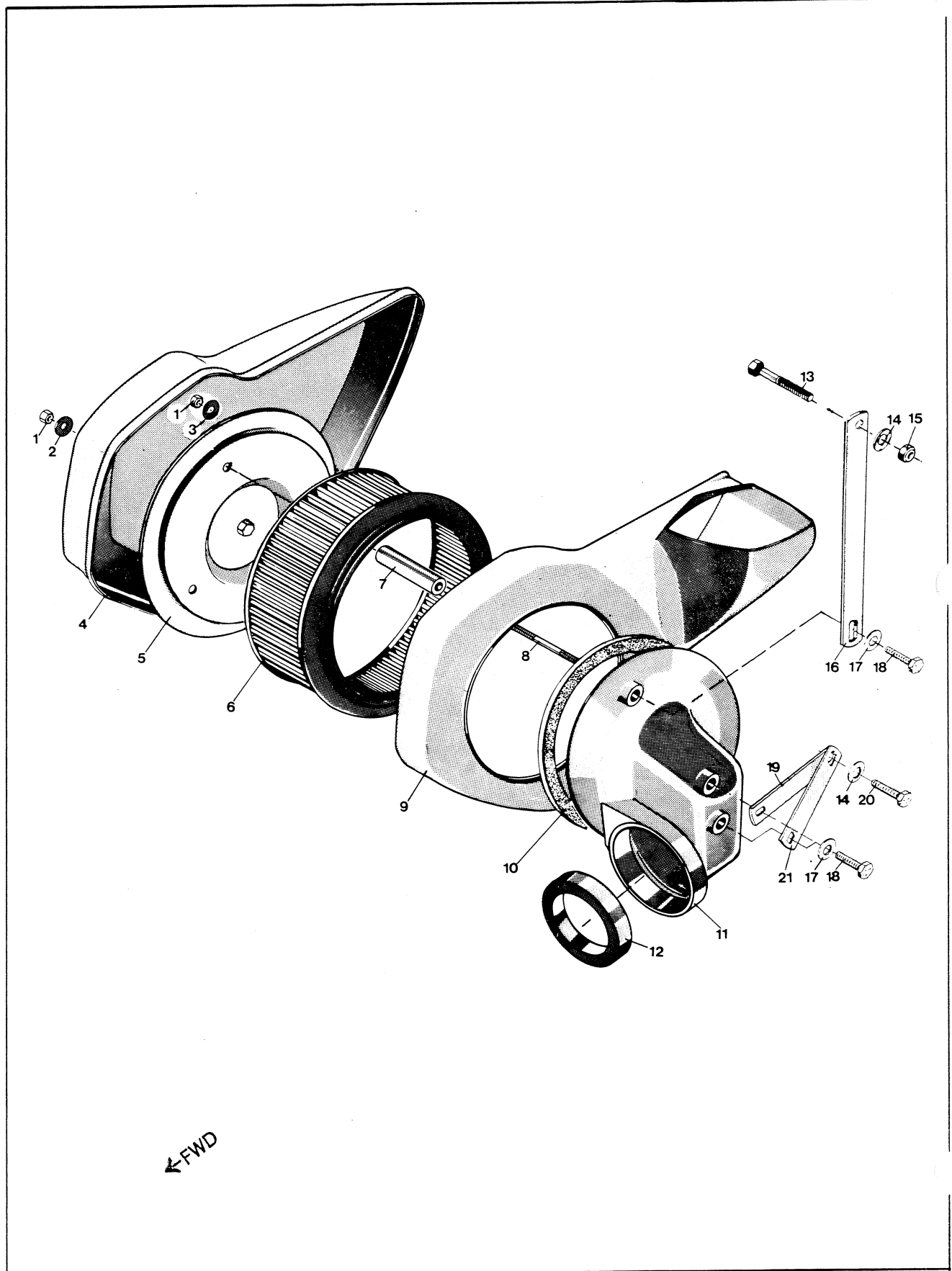


Bild Fig.	Det. nummer Part number	st. pcs.	Benämning Description	Bild Fig.	Det. nummer Part number	st. pcs.	Benämning Description
1	25 81 146-01	4	Mutter M6 Nut				
2	28 01 416-01	1	Bricka 6,5 x 22 x 1,5 Washer				
3	28 16 201-01	1	Bricka 6,4 x 12 x 1,5 Washer				
4	16 13 222-01	1	Lock Cover				
5	16 13 278-01	1	Lock inre Cover internal				
6	16 13 945-01	1	Filterinsats Filter				
7	16 13 257-01	3	Distanshylsa Distance sleeve				
8	20 41 412-12	3	Pinnskruv Stud				
N 9	16 13 282-01	1	Filterhus Filter casing				
10	16 13 254-01	1	Packning Gasket				
11	16 13 251-01	1	Filteranslutning Filter connection				
12	16 13 966-01	1	Tätningring Sealing ring				
13	20 06 464-12	1	Skruv M8 x 65 Screw				
14	28 16 231-01	2	Bricka 8,4 x 16 x 1,5 Washer				
15	25 80 153-01	1	Mutter M8 Nut				
16	16 13 261-01	1	Stag Bar				
17	28 16 211-01	3	Bricka 6,4 x 14 x 1,5 Washer				
18	20 06 368-12	3	Skruv M6 x 16 Screw				
19	16 13 131-01	1	Stag Bar				
20	20 06 453-12	1	Skruv M8 x 25 Screw				
21	16 13 132-01	1	Stag Bar				