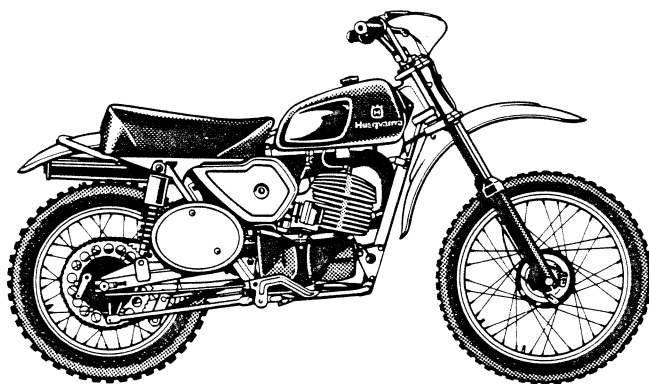


Gäller fr. o. m. ram nr Valid from frame No	ML-0001 1975
Gäller fr. o. m. motor nr Valid from engine No	2045-0001

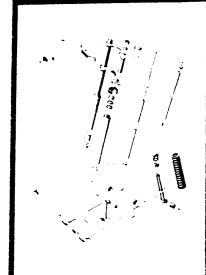
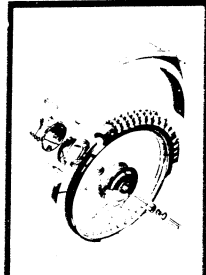
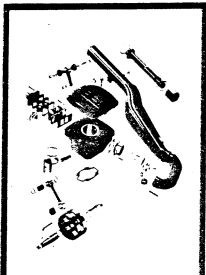
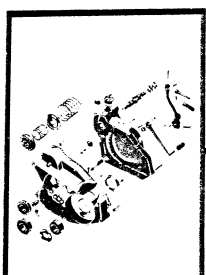


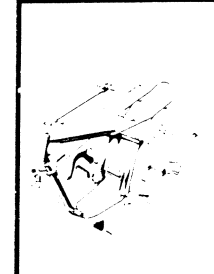



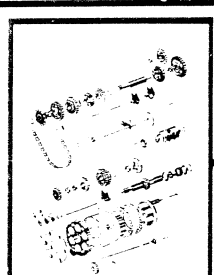
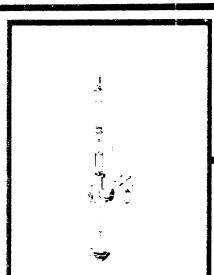
Reservdelar

Spare parts

360 moto cross



 **Husqvarna**

	Sid. Page
	4
	6
	8
	10
	12
	14
	16
	18
	20
	24
	26
	28

Dimensioner och beteckningar Dimensions and descriptions

Skrivar: Screws:	Gängdimension x längd (M6 x 30) Thread dimension x length
Muttrar: Nuts:	Gängdimension (M8) Thread dimension
Brickor: Washers:	Typ. inre \emptyset x yttre \emptyset x tjocklek (FBB 6,4 x 10 x 1) Type, inner \emptyset x exterior \emptyset x thickness
	Typen: FBB = Fjäderbricka, öppen Types: Spring washer open
	FA = Fjäderbricka Spring washer
	LI = Låsbricka innertandad Lock washer, inside indent
Kullager: Ball bearings:	Fabrikantens beteckning (SKF 6301) Manufacturers description
Tätningar: Sealing rings:	Inre \emptyset x yttre \emptyset x tjocklek (25 x 42 x 7) Inner \emptyset x exterior \emptyset x thickness
L = Längd Length	
z = Antal kuggar Number of cogs	
N = Ny reservdel New spare part	

Ram - Fotbromsreglage - Fotstöd - Parkeringsstöd
Frame - Footbrake - Footrest - Parking rest

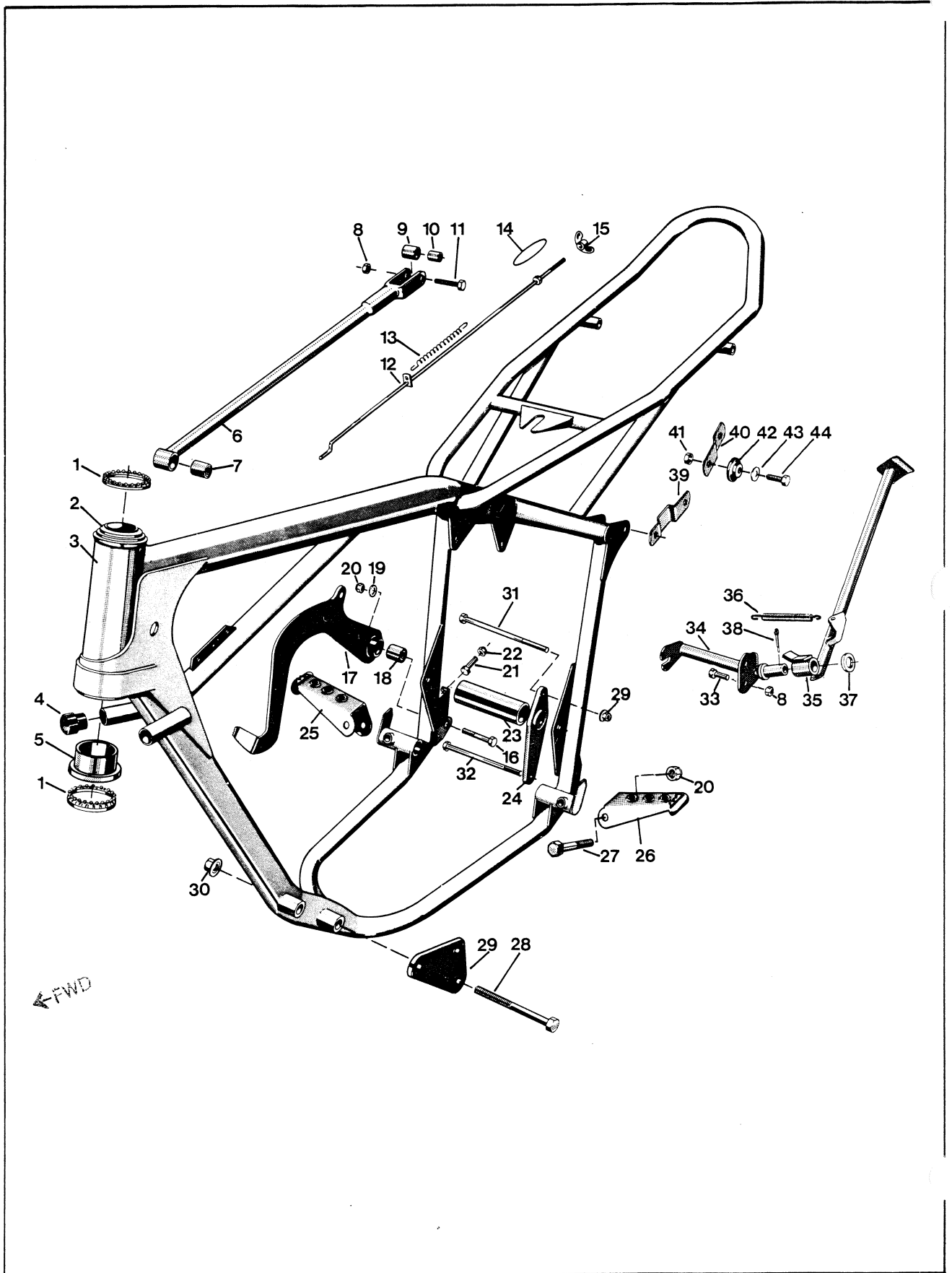


Bild Fig.	Det. nr Part number	st. pcs.	Benämning Description
	1 29 40 405-01	2	Kulring Ball ring
	2 15 10 136-01	1	Styrlagerskål Bearing shell
N	3 15 10 553-01	1	Ram Frame
N	4 15 10 555-01	2	Buffert Buffer
	5 12 10 745-01	1	Lagerskål undre Bearing shell lower
N	6 15 15 193-01	1	Bromslänk Brake link
N	7 15 15 184-01	1	Bussning Bushing
	8 25 82 116-14	2	Mutter M6 Nut
	9 15 15 107-01	1	Bussning Bushing
	10 15 15 108-01	1	Hylsa Sleeve
	11 20 06 374-12		Skruv M6 x 30 Screw
N	12 15 15 403-01	1	Bromsstång Brake rod
	13 15 15 112-01	1	Fjäder Spring
N	14 15 15 405-01	1	Gummiring Rubber ring
	15 15 15 173-01	1	Vingmutter M6 Wing nut
	16 20 06 461-14	1	Skruv M8 x 50 Screw
N	17 15 15 182-01	1	Bromspedal Brake pedal
N	18 15 15 184-01	1	Bussning Bushing
	19 28 01 501-01	1	Bricka 8,5 x 23 x 1,5 Washer
	20 25 80 153-01	3	Mutter M8 Nut
	21 20 06 371-12	1	Skruv M6 x 22 Screw
	22 25 09 316-11	1	Mutter M6 Nut
N	23 15 10 559-01		Distans Distance
N	24 15 10 556-01	2	Motorfästplåt Engine clamp plate
	25 15 13 036-01	1	Fotstöd hö Footrest right
	26 15 13 037-01	1	Fotstöd vä Footrest left
	27 20 06 459-12	2	Skruv M8 x 40 Screw
	28 20 06 472-14	3	Skruv M8 x 105 Screw
N	29 15 10 561-01	2	Motorfästplåt Engine clamp bolt
	30 25 82 118-14	5	Mutter M8 Nut
N	31 20 06 477-12	1	Skruv M8 x 130 Screw
N	32 20 06 477-12	1	Skruv M8 x 130 Screw
	33 20 06 371-12	1	Skruv M6 x 22 Screw

Bild Fig.	Det. nr Part number	st. pcs.	Benämning Description
N	34 15 10 565-01	1	Fäste Attachment
N	35 15 10 563-01	1	Parkeringsstöd Parking rest
N	36 15 10 572-01	1	Fjäder Spring
	37 28 16 300-12	1	Bricka 17 x 30 x 3 Washer
	38 28 35 400-11	1	Saxpinne Split pin
N	39 15 19 344-01	2	Nummerplåtsfäste Number plate att.
N	40 15 19 343-01	2	Nummerplåtsfäste Number plate att.
	41 25 80 142-01	4	Mutter M6 Nut
N	42 15 19 342-01	4	Bussning Bushing
	43 28 01 416-01	4	Bricka 6,5 x 22 x 1,5 Washer
	44 20 06 371-12	4	Skruv M6 x 22 Screw

Framgaffel - Bakgaffel
Front fork - Rear fork

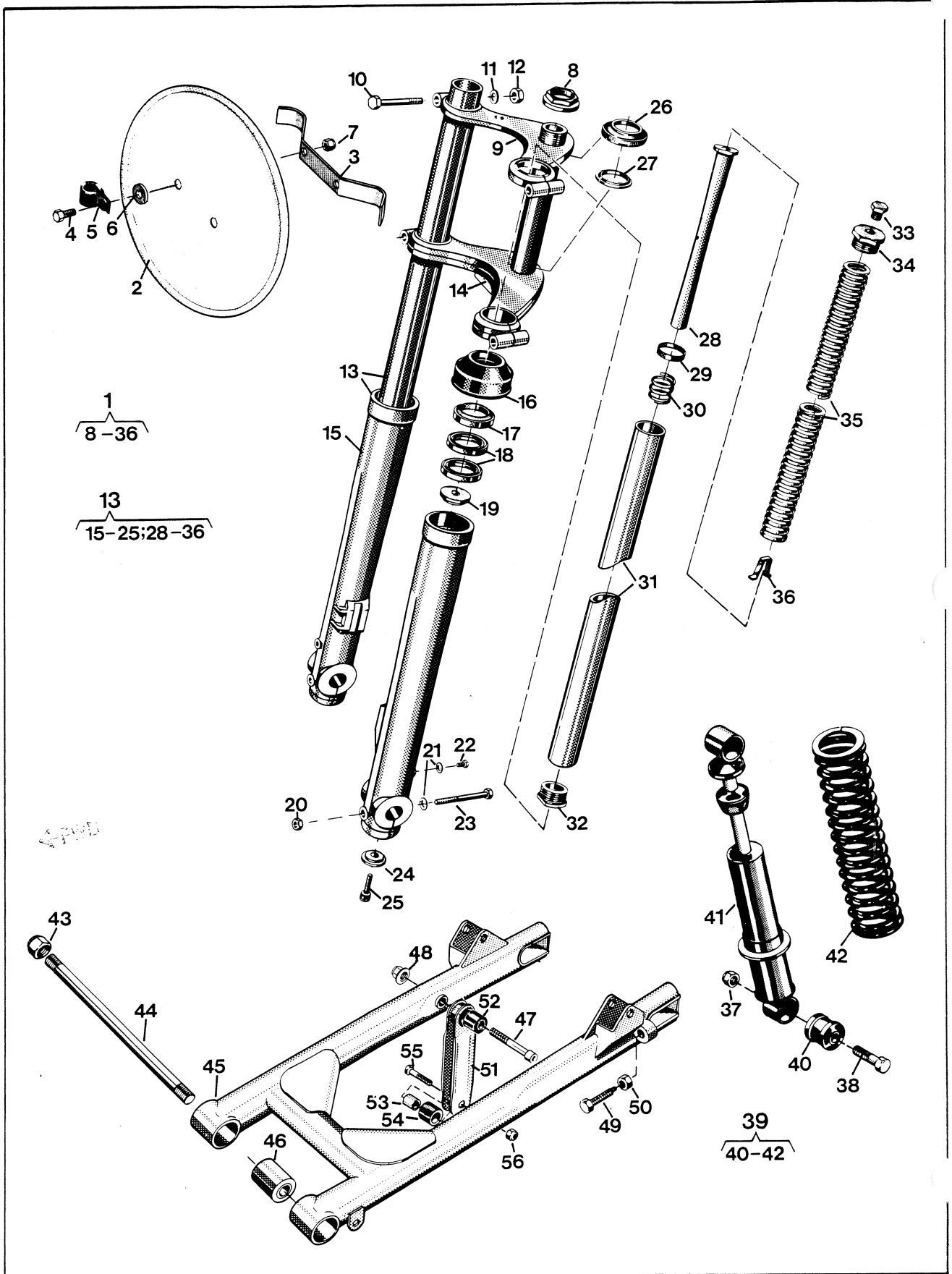


Bild Fig.	Det. nr Part number	st. pcs.	Benämning Description	Bild Fig.	Det. nr Part number	st. pcs.	Benämning Description
N 1	15 12 178-01	1	Framgaffel kpl Front fork compl	34	15 12 174-01	2	Toppskruv Top screw
2	15 19 001-03	3	Nummerplåt gul Number plate yellow	35	15 12 112-01	2	Fjäder Spring
3	15 19 002-01	1	Hållare Holder	36	15 12 241-01	2	Oljebroms Oil brake
4	20 06 370-11	2	Skruv M6 x 16 Screw	37	25 80 171-01	4	Mutter M10 Nut
5	15 17 155-01	1	Ögla Loop	N 38	20 06 500-12	4	Skruv M10 x 45 Screw
6	28 01 416-01	2	Bricka 6,5 x 22 x 1,5 Washer	39	15 10 570-01	2	Stötdämpare Suspension unit
7	25 80 142-01	2	Mutter M6 Nut	40	15 19 829-01	4	Bussning Bushing
8	15 12 152-01	1	Mutter Nut	42	15 19 823-02	2	Fjäder 126 lb/in Spring
9	15 12 118-02	1	Gaffelplåt övre Fork plate upper	N 43	25 81 170-12	2	Mutter M12 x 1 Nut
10	21 35 203-12	4	Skruv UNF 3/8 x 57 Screw	N 44	15 10 560-01	1	Fästbult Att. bolt
11	28 01 577-01	4	Bricka 10,5 x 16 x 2 Washer	N 45	15 10 541-01	1	Bakgaffel Rear fork
12	25 41 303-11	4	Mutter UNF 3/8 Nut	46	15 10 367-01	2	Elastisk bussning Elastic bushing
13	15 12 175-01	2	Gaffelben kpl Fork leg compl	N 47	20 24 463-01	1	Skruv M8 x 60 Screw
N 14	15 12 177-01	1	Gaffelkrona kpl Fork crown compl	48	25 80 153-01	1	Mutter M8 Nut
15	15 12 159-01	2	Gaffelben nedre Fork leg lower	N 49	15 10 573-01	2	Skruv Screw
16	15 12 151-01	2	Skraphylsa Scratch sleeve	50	25 09 318-11	2	Mutter M8 Nut
17	15 12 165-01	2	Avstrykare Stripper	N 51	15 15 198-01	1	Kedjestyrare Chain guide
18	29 65 650-01	4	Tätning 35 x 47 x 7 Seal	N 52	15 15 401-01	1	Bussning Bushing
19	15 12 160-01	2	Bricka övre Washer upper	N 53	15 10 254-02	1	Hylsa Sleeve
20	25 82 116-14	3	Mutter M6 Nut	N 54	15 15 402-01	1	Rulle Roller
21	28 16 201-01	4	Bricka 6,4 x 12 x 1,5 Washer	55	20 06 378-57	1	Skruv M6 x 40 Screw
22	20 06 362-11	2	Skruv M6 x 8 Screw	56	25 80 142-01	1	Mutter M6 Nut
23	20 24 383-15	2	Skruv M6 x 65 Screw				
24	15 12 161-01	2	Bricka undre Washer lower				
25	20 24 457-42	2	Skruv M8 x 35 Screw				
26	15 12 037-01	1	Styrlagerskål Bearing shell				
27	15 12 036-01	1	Styrlagerkona Bearing cone				
28	15 12 237-01	2	Dämpspindel Damping spindle				
29	15 12 238-01	2	Tätningshylsa Sleeve				
30	15 12 240-01	2	Returfjäder Return spring				
31	15 12 170-01	2	Gaffelben övre Fork leg upper				
32	15 12 239-01	2	Ventilhus Valve body				
33	15 12 173-01	2	Propp Plug				

Styre - Tank - Sadel
Handlebar - Tank - Saddle

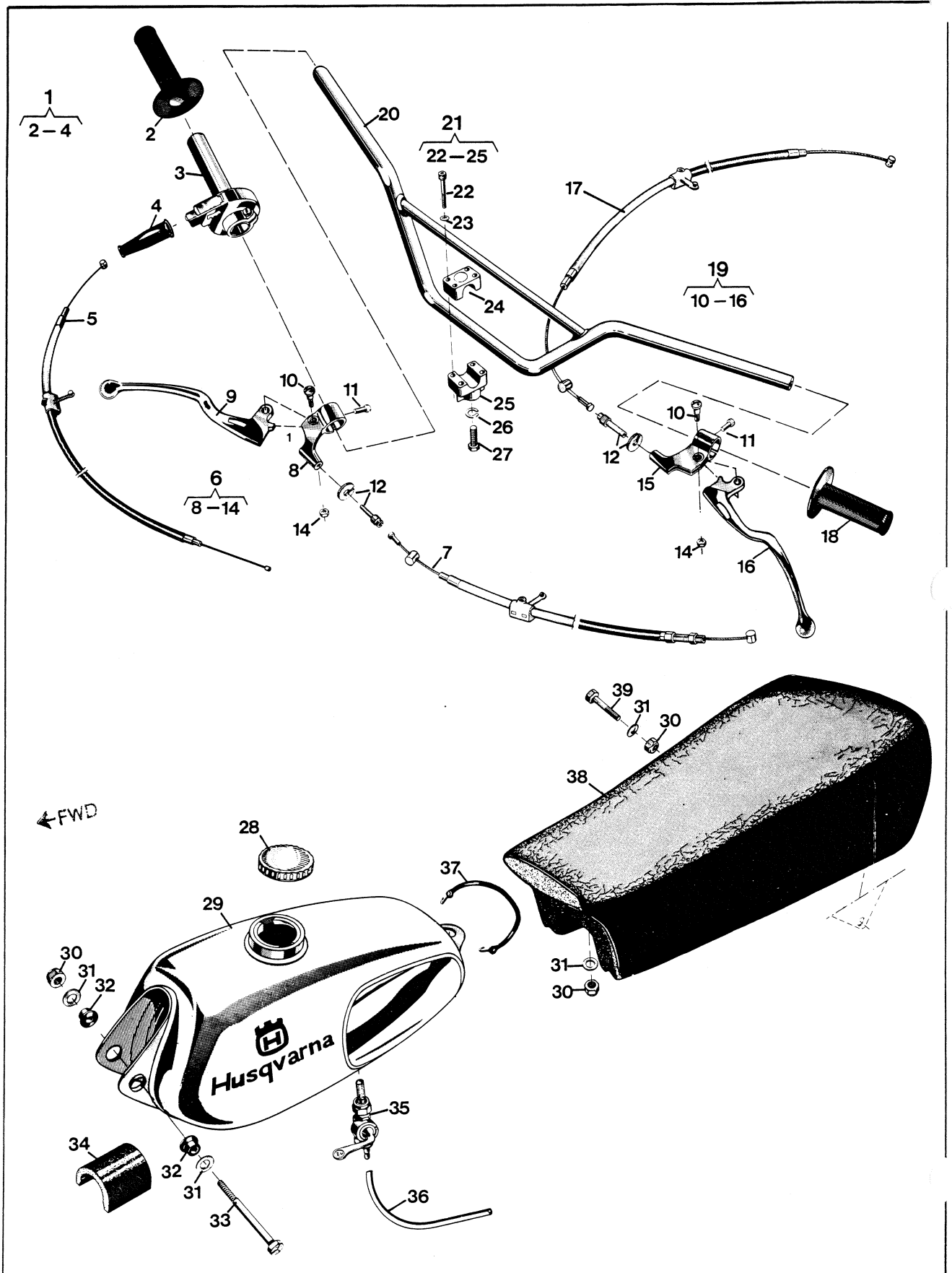


Bild Fig.	Det. nr Part number	st. pcs.	Benämning Description
1	15 15 243-01	1	Gashandtag Throttle handle
2	15 13 042-01	1	Gummihandtag Rubber handle
4	15 15 244-01	1	Skyddshylsa Protection sleeve
5	15 15 220-02	1	Gaswire Throttle wire
6	15 13 029-01	1	Bromshandtag kpl Brake handle compl
7	15 15 007-04	1	Bromswire Brake wire
10	12 13 810-01	2	Ansattsskruv Screw
11	22 86 595-01	2	Skruv Screw
12	12 13 821-01	2	Kabelspännskruv Cable adjusting screw
14	25 09 316-11	2	Mutter M6 Nut
17	16 11 999-06	1	Frikopplingswire Declutching wire
18	15 13 035-01	1	Gummihandtag Rubber handle
19	15 13 032-01	1	Kopplingshandtag kpl Declutching handle compl
20	15 13 018-01	1	Styrstång Handlebar
21	15 13 009-01	2	Styrhållare kpl Handlebar ret. compl
22	20 24 376-42	8	Skruv M6 x 35 Screw
23	28 16 201-01	8	Bricka 6,4 x 12 x 1,5 Washer
26	28 04 375-01	2	Bricka FBB 10,2 x 17,2 Washer
27	20 06 493-12	2	Skruv M10 x 25 Screw
28	15 14 008-02	1	Tanklock Tank cap
N 29	15 14 055-02	1	Bränsletank Fuel tank
30	25 80 153-01	4	Mutter M8 Nut
31	28 16 231-01	4	Bricka 8,4 x 16 x 1,5 Washer
32	15 14 032-01	2	Gummibussning Rubber bushing
33	20 06 469-11	2	Skruv M8 x 90 Screw
34	15 14 041-01	1	Stöd Support
35	15 14 021-01	1	Bränslekran Fuel cock
36	50 10 595-10	-	Bränsleslang /m 5 x 8 Fuel hose
37	15 14 049-01	1	Tankhållare Tankholder
N 38	15 13 533-01	1	Sadel Saddle
39	20 06 459-12	1	Skruv M8 x 40 Screw

Bild Fig.	Det. nr Part number	st. pcs.	Benämning Description
	- 1513 535-01	-	SEAT COVER
	GAS TANK DECAL 15 19 046-01	-	WHITE
	15 19 047-01	-	BLUE

Bild Fig.	Det. nr Part number	st. pcs.	Benämning Description
N 1	15 18 031-02	1	Framskärm Front mudguard
2	20 24 390-12	2	Skruv M6 x 100 Screw
3	28 16 211-01	4	Bricka 6,4 x 14 x 1,5 Washer
4	15 18 030-01	4	Gummibricka Rubber washer
5	25 80 142-01	2	Mutter M6 Nut
6	15 16 144-01	1	Däcklås WM1 Tyre lock
8	28 16 231-01	1	Bricka 8,4 x 16 x 1,5 Washer
9	25 80 153-01	1	Mutter M8 Nut
10	15 16 029-01	1	Fälgband 21" Rim band
11	15 16 028-01	1	Innerslang 3,00 x 21" Inner tube
12	15 16 027-01	1	Däck 3,00 x 21" Tyre
13	15 16 142-01	1	Fälg WM1 Rim
14	15 16 049-12	18	Eker L=224 Spoke
15	15 16 049-13	18	Eker L=241 Spoke
-	15 16 087-01	-	Ekersats Spoke unit
16	15 16 018-01	36	Nippel M4 Nipple
17	15 16 151-01	1	Framhjul kpl exkl gummi Front wheel compl excl rubber
18	15 16 102-02	1	Framnav kpl Front hub compl
19	15 16 663-01	1	Bromssköld Brake plate
20	29 65 448-07	2	Tätning 25 x 42 x 7 Seal
21	15 16 536-01	1	Distansring Distance ring
22	29 31 200-38	2	Kullager SKF 6302 RS Ball bearing
23	15 16 109-01	1	Distanshylsa Distance sleeve
25	15 16 084-01	1	Axelmutter Nut
26	15 16 082-01	1	Axel Shaft
27	15 16 543-01	1	Bromsback Brake shoe
28	15 16 547-01	2	Returjäder Return spring
29	15 16 548-01	1	Excenter Brake cam
30	20 62 360-11	1	Skruv M6 x 6 Screw
32	15 16 667-01	1	Bussning Bushing
33	15 16 668-01	1	Hävarm Lever
34	28 16 241-01	1	Bricka 8,4 x 18 x 1,5 Washer
35	25 80 153-01	1	Mutter M8 Nut

Bild Fig.	Det. nr Part number	st. pcs.	Benämning Description
36	12 25 258-01	1	Bult Bolt
37	28 35 217-01	1	Saxpinne 2 x 12 Split pin
38	12 15 194-01	1	Bygel Strop
- 15 16 022-01 - NIPPLE SET (36)			

Bakhjul
Rear wheel

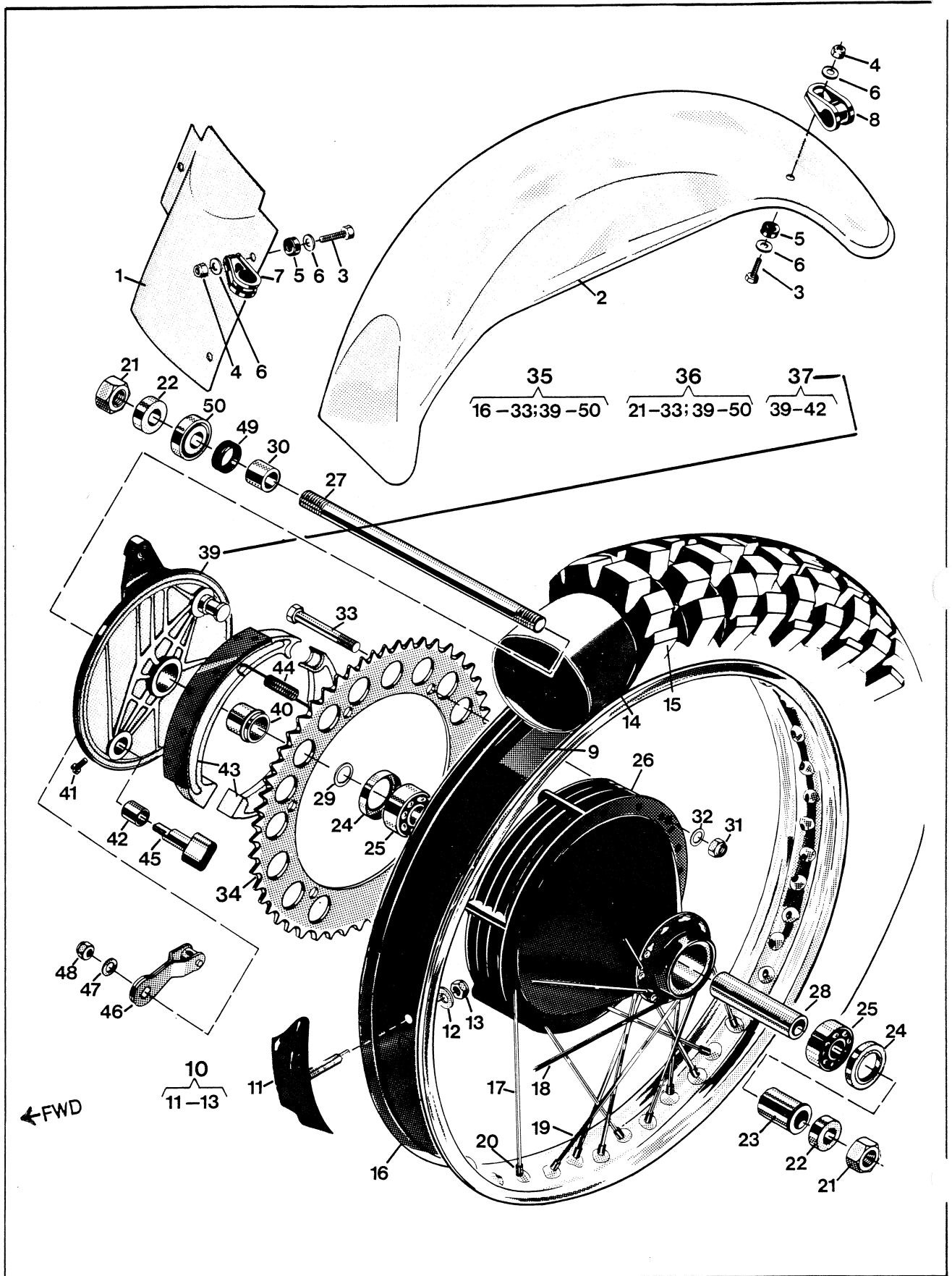


Bild Fig.	Det. nr Part number	st. pcs.	Benämning Description
N 1	15 18 138-01	1	Stänkskydd Splash guard
N 2	15 18 135-01	1	Bakskärm Rear mudguard
3	20 06 371-12	7	Skruv M6 x 22 Screw
4	25 80 142-01	7	Mutter M6 Nut
5	15 18 121-01	7	Gummibricka Rubber washer
6	28 16 211-01	14	Bricka 6,5 x 22 x 1,5 Washer
N 7	15 18 139-01	3	Fäste Attachment
N 8	15 18 137-01	4	Fäste Attachment
9	15 16 509-01	1	Fälgband Rim band
10	15 16 685-01	2	Däcklås WM3 Tyre lock
12	28 16 231-01	1	Bricka 8,4 x 16 x 1,5 Washer
13	25 80 153-01	1	Mutter M8 Nut
14	15 16 508-01	1	Innerslang 4,00 x 18 Inner tube
15	15 16 619-01	1	Däck 4,50 x 18 4ply Tyre
16	15 16 680-01	1	Fälg WM3 Rim
17	15 16 049-15	12	Eker L=191 Spoke
18	15 16 049-17	18	Eker L=203 Spoke
19	15 16 049-14	6	Eker L=161 Spoke
-	15 16 620-01	-	Ekersats bak Spoke unit, rear
20	15 16 018-01	36	Ekernippel Spoke nipple
21	15 16 598-01	2	Mutter Nut
22	15 16 556-01	2	Distanshylsa Distance sleeve
N 23	15 16 669-01	1	Distanshylsa Distance sleeve
24	29 65 448-07	2	Tättring 25 x 42 x 7 Seal
25	29 31 200-38	2	Kullager SKF 6302 Rs Ball bearing
26	15 16 600-01	1	Navhylsa Hub sleeve
N 27	15 16 670-01	1	Axel Shaft
28	15 16 607-01	1	Distanshylsa Distance sleeve
29	29 95 275-01	1	Bricka 15,5 x 25 x 1 Washer
30	15 16 609-01	1	Lagerhylsa Bearing sleeve
31	25 80 153-01	6	Mutter M8 Nut
32	28 16 231-01	6	Bricka 8,4 x 16 x 1,5 Washer
33	20 06 464-12	6	Skruv M8 x 65 Screw
34	15 16 653-01	1	Kedjekrans z=48 Sprocket

Bild Fig.	Det. nr Part number	st. pcs.	Benämning Description
N 35	15 19 819-01	1	Bakhjul kpl exkl gummi Rear wheel compl excl. rubber
N 36	15 19 818-01	1	Nav kpl utan kedjedrev Hub compl
37	15 16 665-01	1	Bromssköld Brake plate
40	15 16 605-01	1	Bussning Sleeve
41	20 62 360-11	1	Skruv M6 x 6 Screw
42	15 16 667-01	1	Bussning Bushing
43	15 16 543-01	1	Bromsback Brake shoe
44	15 16 547-01	-	Fjäder Spring
45	15 16 548-01	1	Bromsexcenter Brake cam
46	15 16 513-01	1	Hävarm Lever
47	28 16 241-01	1	Bricka 8,4 x 18 x 1,5 Washer
48	25 80 153-01	1	Mutter M8 Nut
49	12 16 549-01	1	Tättring Seal
50	15 16 611-01	1	Tätningshållare Seal case
-	15 16 022-01	-	NIPPLE SET (36)

Cylinder - Vevparti - Avgasrör
 Cylinder - Crankshaft - Exhaust tube

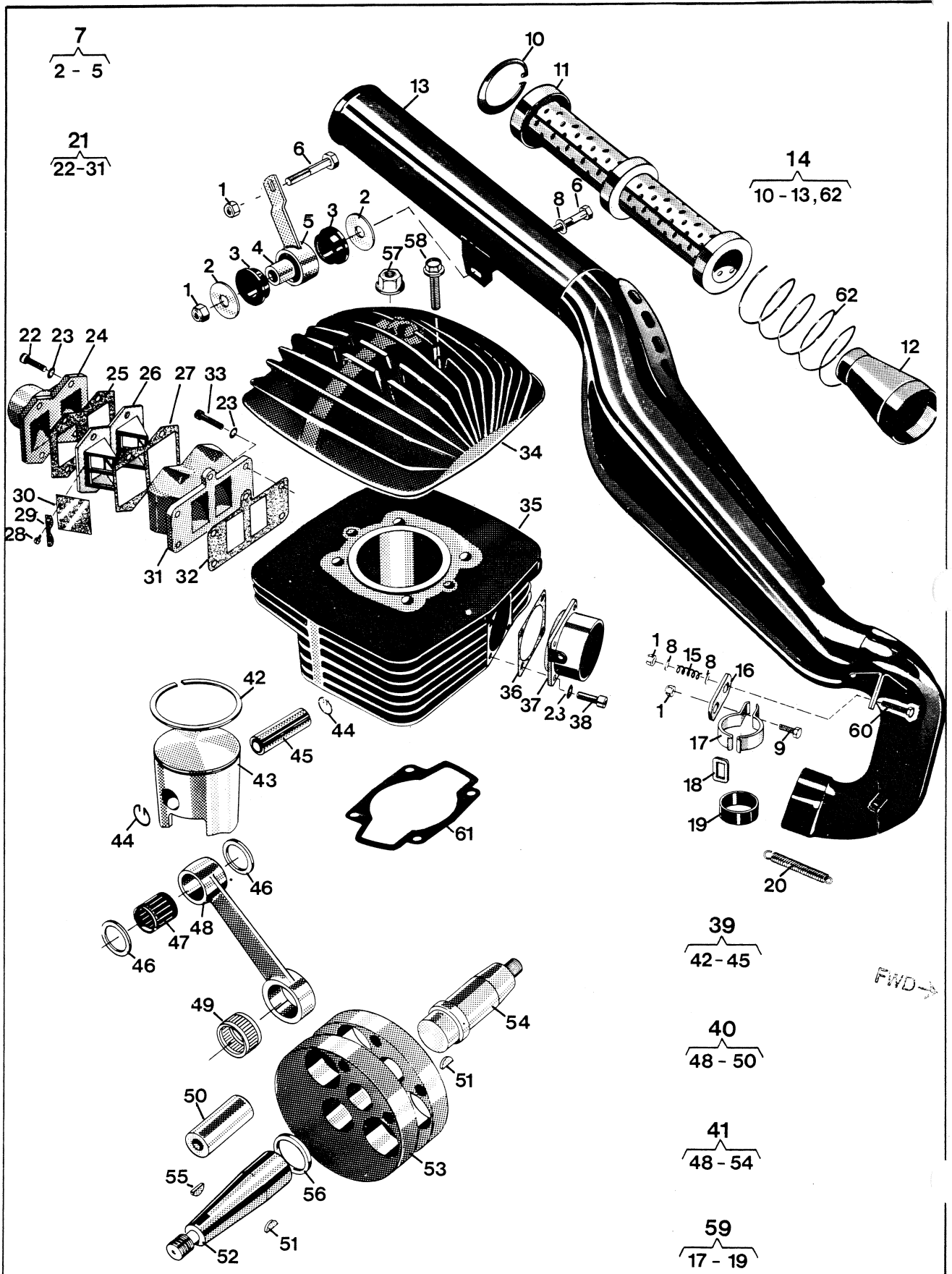
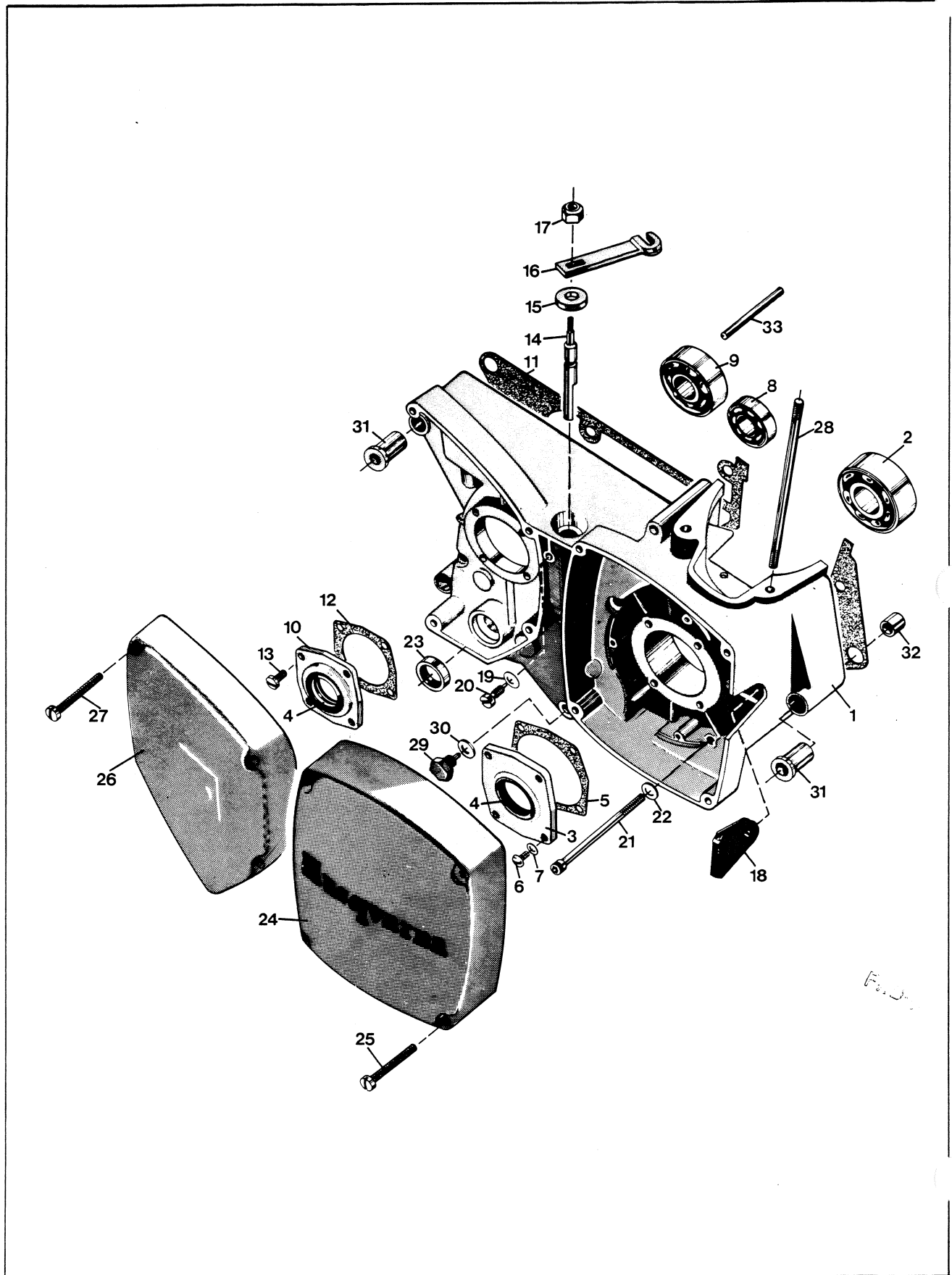


Bild Fig.	Det. nr Part number	st. pcs.	Benämning Description
	1 25 80 153-01	4	Mutter M8 Nut
	2 15 14 661-01	2	Bricka Washer
	3 15 14 662-01	2	Gummiement Rubber element
	4 15 14 663-01	1	Hylsa Sleeve
	6 20 06 460-12	2	Skruv M8 x 45 Screw
N	7 15 14 780-01	1	Fäste kpl Attachment compl
	8 28 16 231-01	5	Bricka 8,4 x 16 x 1,5 Washer
	9 20 06 455-11	2	Skruv M8 x 30 Screw
	10 28 22 058-02	1	Låsring Circlip
	11 15 14 709-01	1	Innerrör Internal tube
	12 15 14 711-01	1	Slutkon Final conus
	- 15 14 713-01	1	Mineralull Mineral wool
	- 15 14 750-01	1	Glasfiber Glass fibre
N	14 15 14 784-01	1	Avgasrör kpl Exhaust pipe compl
	15 15 14 038-01	1	Fjäder Spring
	16 15 14 658-01	1	Länk Link
	18 15 14 668-01	1	Ögla Loop
	19 15 14 641-01	1	Gummiskydd Rubber protector
	20 15 15 112-01	2	Fjäder Spring
	21 16 10 374-01	1	Ventilhus kpl Valve housing compl
	22 20 24 374-55	4	Skruv M6 x 22 Screw
	23 28 88 180-01	9	Bricka FA 6,4 x 11 x 0,5 Washer
	24 16 10 360-01	1	Anslutningsrör Connection tube
	25 16 10 396-01	1	Packning Gasket
	26 16 10 357-01	2	Ventilhållare Valve holder
	27 16 10 362-01	1	Packning Gasket
	28 22 96 285-11	8	Skruv M4 x 6 Screw
	29 16 10 377-01	4	Ventilstöd Valve support
	30 16 10 359-01	4	Ventil Valve
	31 16 10 356-01	1	Ventilhus Valve housing
	32 16 10 361-01	1	Packning Gasket
	33 20 24 371-12	5	Skruv M6 x 22 Screw
N	34 16 11 412-01	1	Cylinderlock Cylinder head

Bild Fig.	Det. nr Part number	st. pcs.	Benämning Description
N	35 16 11 410-01	1	Cylinder Cylinder
	36 16 10 894-01	1	Packning Gasket
	37 16 10 891-01	1	Avgasstos Exhaust manifold
	38 20 24 370-12	4	Skruv M6 x 20 Screw
N	39 16 11 408-02	1	Kolv kpl (cyl Ø) Piston compl
N	39 16 11 408-03	-	Kolv kpl (cyl Ø) Piston compl
N	39 16 11 408-04	-	Kolv kpl (cyl Ø) Piston compl
	40 16 10 642-01	-	Vevstaksrenov. sts Overhaul kit conn. rod
N	41 16 11 407-01	1	Vevaxel kpl Crankshaft compl
	42 16 10 878-02	1	Kolvring (cyl Ø) Piston ring
	42 16 10 878-03	-	Kolvring (cyl Ø) Piston ring
N	42 16 10 878-04	-	Kolvring (cyl Ø) Piston ring
	44 16 10 932-01	2	Låsring Circlip
	46 16 10 992-01	2	Distansring Distance ring
	47 16 10 933-01	1	Nållager Needle bearing
	49 16 10 926-01	1	Nållager Needle bearing
	51 29 00 560-01	2	Woodruffkil 3 x 16 Woodruff key
	52 16 10 868-01	1	Vevaxel höger Crank shaft right
	54 16 10 632-01	1	Vevaxel vänster Crank shaft left
	55 29 01 265-01	1	Woodruffkil Woodruff key
	56 16 10 921-01	1	Distansring Distance ring
	57 25 46 120-14	4	Mutter M10 Nut
	58 20 18 459-12	2	Skruv M8 x 40 Screw
	59 15 19 813-01	1	Fäste kpl Attachement compl
	60 20 06 459-12	1	Skruv M8 x 40 Screw
	61 16 11 457-01	1	Packning Gasket
	62 15 14 705-01	1	Fjäder Spring
	- 15 19 830-01	-	REED GASKET SET

Vevhushalva, höger
Crankcase, right



Vexhushalva, vänster - Kickstart Crankcase, left - Kick-starter

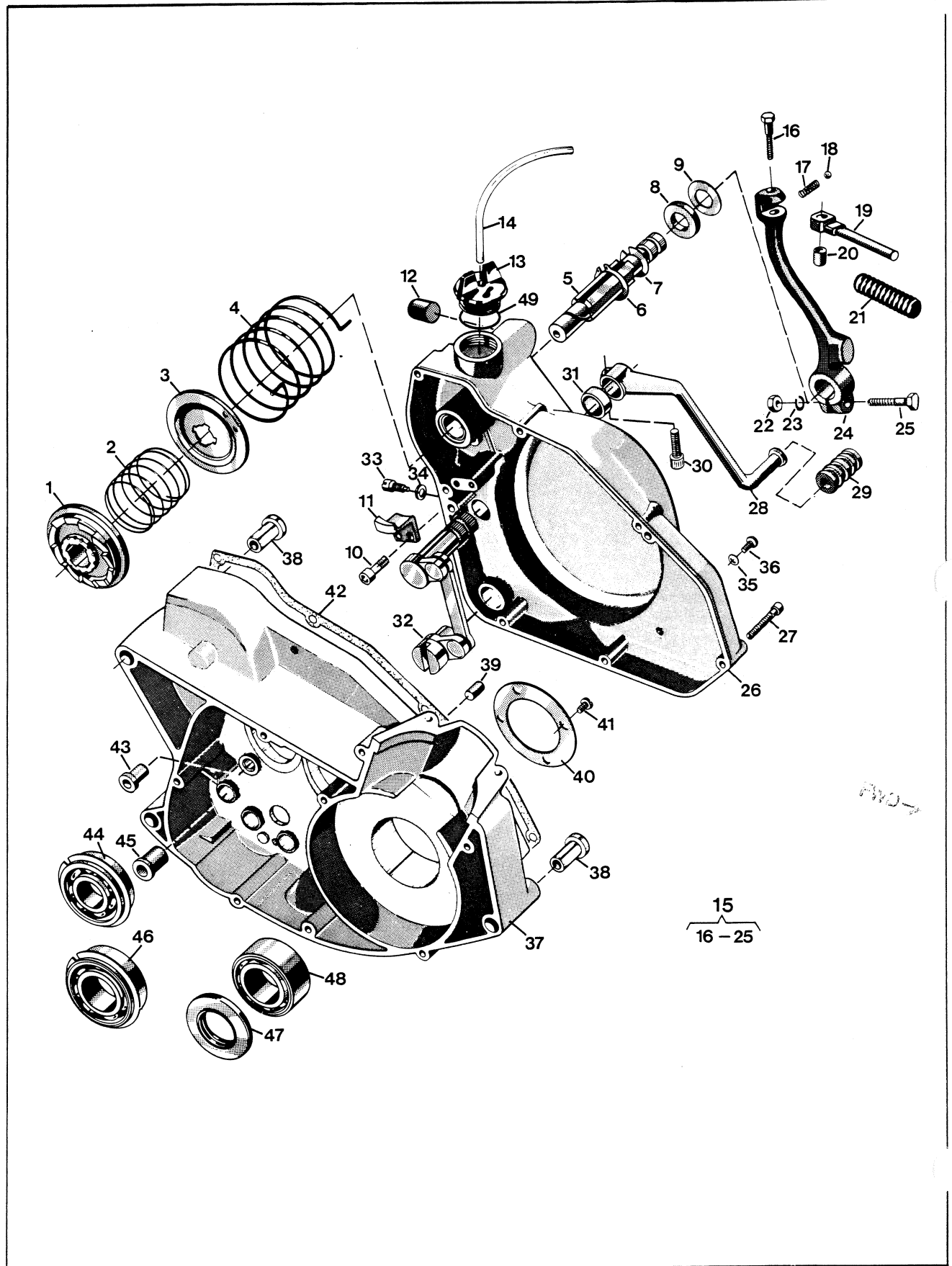


Bild Fig.	Det. nr Part number	st. pcs.	Benämning Description
1	12 25 438-01	1	Medbringarehjul Driving wheel
2	12 25 439-01	1	Fjäder Spring
3	12 25 435-01	1	Medbringareskiva Driving disc
4	12 25 437-01	1	Fjäder Spring
5	12 25 434-01	1	Kickstartaxel Kick start shaft
6	28 20 020-01	1	Låsring SgA20 Circlip
7	12 25 436-01	1	Låsring Circlip
8	12 25 442-01	1	Packning Gasket
9	12 25 443-01	1	Stödbricka Support washer
10	20 26 370-44	2	Skruv M6 x 20 Screw
11	12 25 440-01	1	Lyfthake Pawl
12	12 25 446-01	1	Buffert Buffer
13	16 10 786-01	1	Lock Cap
14	12 25 621-10	1	Slang /m 4,8 x 8 Hose /m
15	16 12 893-01	1	Kickstartpedal kpl Kick starter pedal compl
16	20 06 455-11	1	Skruv M8 x 30 Screw
17	12 25 151-01	1	Fjäder Spring
18	29 30 220-05	1	Stålkula Steel ball
19	12 25 701-01	1	Kickstartpedal Kick starter pedal
20	12 25 480-01	1	Distanshylsa Distance sleeve
21	12 25 702-01	1	Pedalgummi Pedal rubber
22	25 08 318-12	1	Mutter M8 Nut
23	28 04 351-01	1	Bricka FBB 8,2 Washer
25	20 06 457-12	1	Skruv M8 x 35 Screw
26	16 11 486-01	1	Vevhuskåpa Transmission cover
27	20 62 376-11	7	Skruv M6 x 35 Screw
N 28	16 12 504-01	1	Fotväxelpedal Shift lever
29	16 12 813-01	1	Pedalgummi Pedal rubber
30	20 24 370-12	1	Skruv M6 x 20 Screw
31	29 65 289-07	1	Tätning 17 x 28 x 6 Seal
32	16 11 466-01	1	Växelmekanism kpl Gear links compl
33	12 25 077-01	1	Stoppskruv Screw
34	28 16 190-01	1	Bricka 5,3 x 12 Washer

Bild Fig.	Det. nr Part number	st. pcs.	Benämning Description
35	16 10 823-01	1	Packning Gasket
36	20 62 364-11	1	Skruv M6 x 10 Screw
N 37	16 11 450-01	1	Vevhushalvor par Crankcase halves pair
38	16 10 777-01	3	Flänsbussning d=8mm Flange sleeve
39	28 26 571-01	2	Cyl. pinne Dowel pin
40	16 10 779-01	1	Stödbricka Support washer
41	20 62 327-11	4	Skruv M5 x 12 Screw
42	16 10 792-01	1	Packning Gasket
N 43	16 11 465-01	2	Bussning Sleeve
44	29 31 220-57	1	Kullager SKF 6203 NR/C3 Ball bearing
45	12 25 356-01	1	Bussning Bushing
46	29 31 265-57	1	Kullager SKF 6205 NR/C3 Ball bearing
47	29 65 514-14	1	Tätning 28 x 52 x 7 Seal
48	29 32 524-21	1	Kullager SKF 6205/C3 Ball bearing
49	50 12 782-01	1	Packning Gasket

Växellåda - Transmission - Koppling Gearbox - Transmission - Clutch

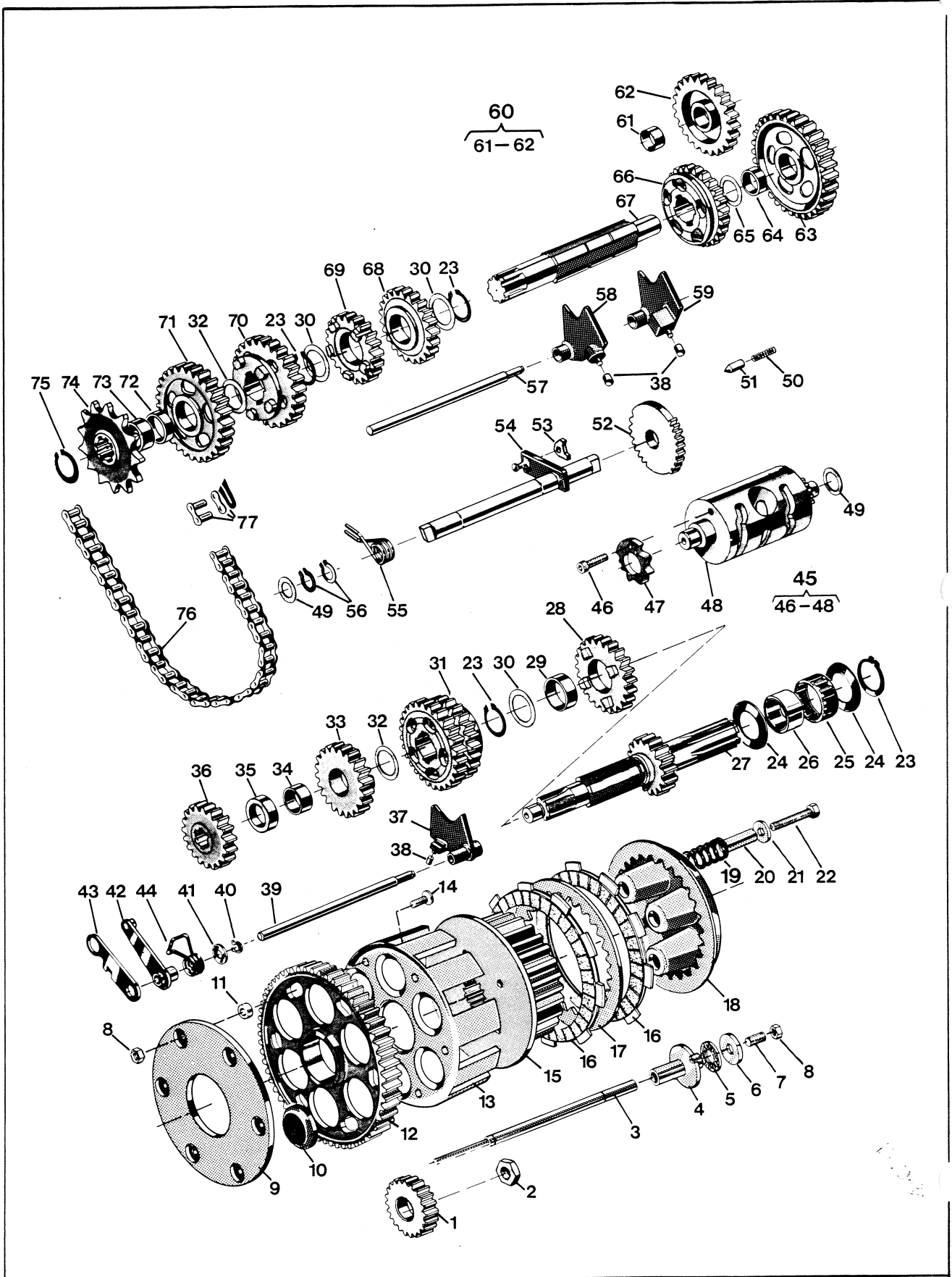
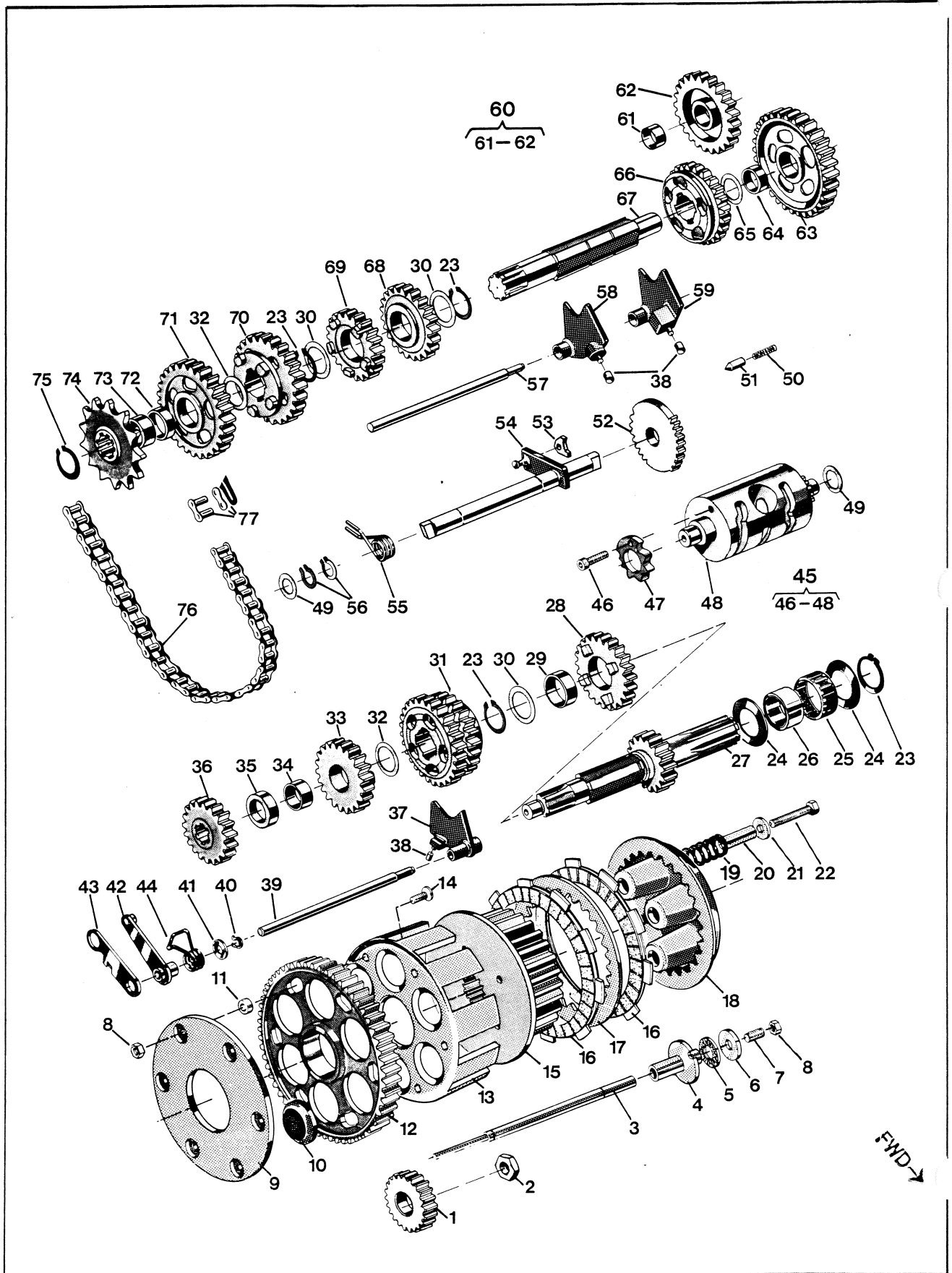


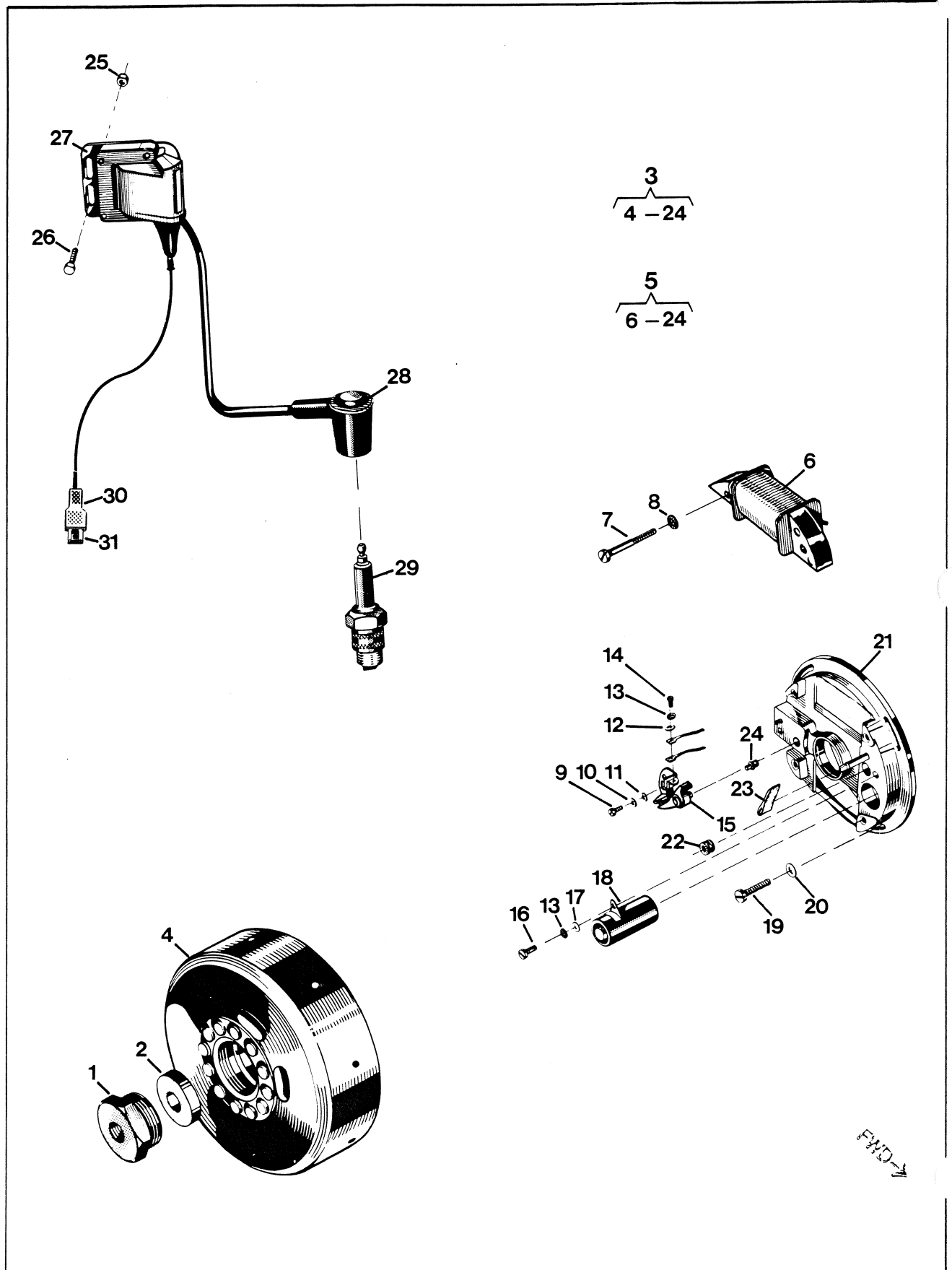
Bild Fig.	Det. nr Part number	st. pcs.	Benämning Description
N 1	16 11 138-01	1	Drivhjul Driving gear
	2 16 11 101-01	1	Mutter Nut
N 3	16 11 160-01	1	Tryckstång Push rod
N 4	16 11 170-01	1	Axelhylsa Shaft sleeve
N 5	16 11 166-01	1	Axiallager Axial bearing
N 6	16 11 167-01	1	Axialbricka Axial washer
N 7	20 85 370-02	1	Skruv TSS 6 x 20 Screw
	8 25 09 316-11	7	Mutter M6 Nut
N 9	16 11 150-01	1	Stödplatta Support plate
N 10	16 11 152-01	6	Dämpelement Damping element
N 11	16 11 151-01	6	Distansring Distance ring
N 12	16 11 148-01	1	Kugghjul Cog wheel
N 13	16 11 149-01	1	Kopplingskorg Clutch ring
N 14	22 02 620-02	6	Skruv 6 x 16 Screw
N 15	16 11 156-01	1	Kopplingscentrum Clutch hub
N 16	16 11 157-01	6	Lamell m. belägg Disc w. lining
N 17	16 11 158-01	5	Lamell Disc
N 18	16 11 168-01	1	Tryckskena Pressure plate
N 19	16 11 159-01	5	Fjäder Spring
N 20	16 11 169-01	5	Distanshylsa Distance sleeve
	21 28 16 222-01	5	Bricka 6,7 x 16 x 1,5 Washer
	22 20 06 378-57	5	Skruv M6 x 40 Screw
	23 28 20 025-01	4	Spårring SgA 25 Circlip
N 24	16 11 155-01	2	Bricka Washer
N 25	16 11 154-01	1	Nållager Needle bearing
N 26	16 11 153-01	1	Innerring Internal ring
N 27	16 12 477-01	1	Huvudaxel z=15 Clutch shaft
	28 16 12 404-01	1	Kugghjul 4:an z=23 Gearwheel 4th
	29 16 12 418-01	1	Lagerhylsa Sleeve
	30 16 12 421-01	3	Bricka Washer
	31 16 12 405-01	1	Kugghjul 5:an, 6:an z=25,27 Gearwheel 5th, 6th
	32 16 12 842-01	2	Bricka Washer
	33 16 12 403-01	1	Kugghjul 3:an z=21 Gearwheel 3rd

Bild Fig.	Det. nr Part number	st. pcs.	Benämning Description
	34 16 12 480-01	1	Lagerhylsa Sleeve
	35 16 12 481-01	1	Distansring Spacer
	36 16 12 479-01	1	Kugghjul 2:an z=18 Gearwheel 2nd
	37 16 12 897-01	1	Växelförare 3-4:an Gearstriker
	38 16 12 424-01	3	Ledrulle Linkroller
N 39	16 12 484-01	1	Axel Shaft
	40 28 20 010-01	1	Spårring SgA 10 Circlip
N 41	16 12 485-01	1	Bricka Washer
N 42	16 12 489-01	1	Spärrarm Ratchet arm
N 43	16 12 493-01	1	Distansarm Distance arm
N 44	16 12 494-01	1	Fjäder Spring
N 45	16 12 486-01	1	Kulissrulle kpl Linkroller compl
N 46	20 24 366-42	1	Skruv M6 x 12 Screw
N 47	16 12 488-01	1	Spärrhjul Ratchet wheel
	49 29 95 175-01	2	Bricka 15 x 24 x 1 Washer
	50 12 25 414-01	1	Fjäder Spring
	51 16 12 455-01	1	Spärrhylsa Ratchet sleeve
	52 16 12 870-01	1	Stegmatore Step feeder
	53 16 12 895-01	1	Medbringarehake Pawl
N 54	16 12 591-01	1	Växlingsaxel Gearshaft
	55 16 12 869-01	1	Fjäder Spring
	56 28 20 015-01	2	Spårring SgA 15 Circlip
	57 16 12 843-01	1	Axel Shaft
	58 16 12 848-01	1	Växelförare 2-6:an Gearstriker
	59 16 12 896-01	1	Växelförare 1-5:an Gearstriker
N 60	16 12 482-01	1	Kugghjul start z=23 Gearwheel start
	61 12 25 713-01	1	Bussning Sleeve
	63 16 12 406-01	1	Kugghjul 1:an z=31 Gearwheel 1st
	64 16 12 415-01	1	Lagerhylsa Sleeve
	65 29 95 250-01	1	Bricka 17,02 x 23 x 1 Washer
	66 16 12 409-01	1	Kugghjul 4:an z=24 Gearwheel 4th
	67 16 12 410-01	1	Hjälpxel Sprocket shaft
	68 16 12 410-01	1	Kugghjul 5:an z=22 Gearwheel 5th

Växellåda - Transmission - Koppling
 Gearbox - Transmission - Clutch



Svänhjulsmagnet
Flywheel magneto



FWD →

Förgasare Carburettor

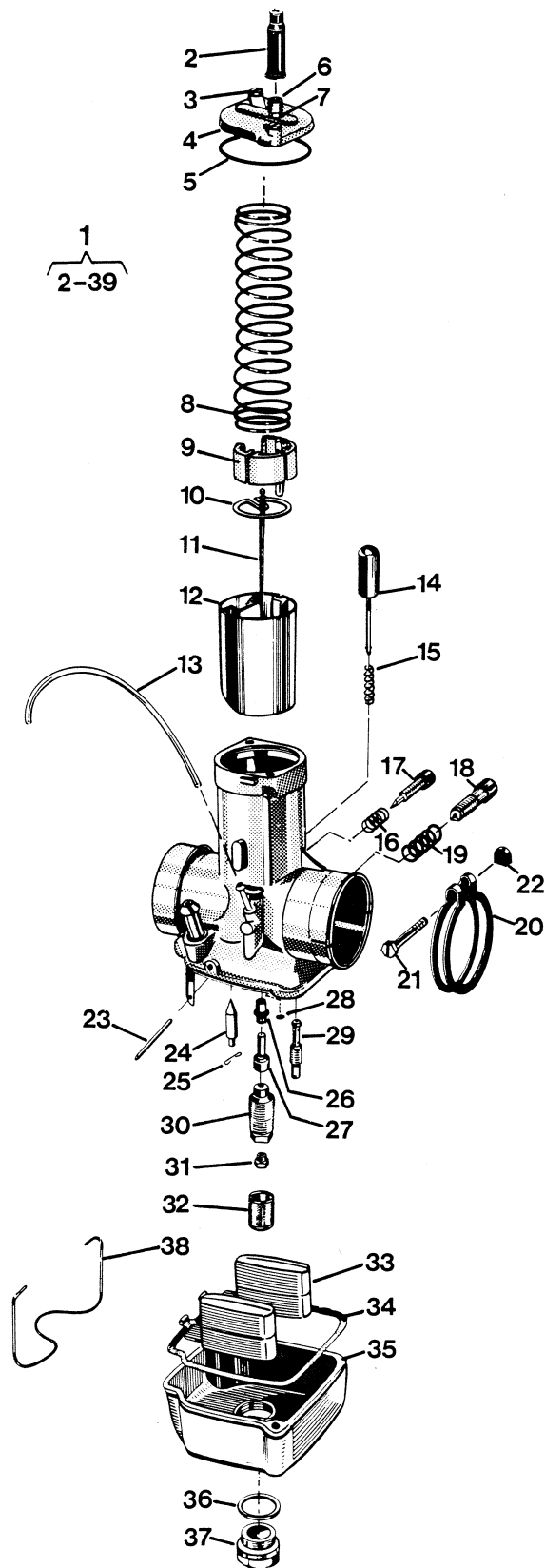


FIG.

Bild Fig.	Det. nr Part number	st. pcs.	Benämning Description
N 1	16 13 336-01	1	Förgasare kpl Carburettor compl
2	16 13 128-01	1	Skyddshylsa Protector sleeve
3	16 13 126-01	2	Skruv Screw
4	16 13 125-01	1	Förgasarelock Carburettor cover
5	16 13 999-01	1	Packning Gasket
6	16 13 916-01	1	Ställskruv Tension screw
7	16 13 908-01	1	Mutter Nut
8	16 13 998-01	1	Trottefjäder Throttle spring
9	16 13 260-01	1	Wirelås Wire lock
10	16 13 996-01	1	Hållare Needle holder
N 11	16 13 337-01	1	Nål Needle
N 12	16 13 339-01	1	Trottel Throttle
13	11 28 072-20	1	Slang /m Hose /m
14	16 13 971-01	1	Flödareknapp Tickler button
15	16 13 972-01	1	Fjäder Spring
16	16 13 983-01	1	Fjäder Spring
17	16 13 982-01	1	Reglerskruv Regulating screw
18	16 13 986-01	1	Ställskruv Adjusting screw
19	16 13 987-01	1	Fjäder Spring
20	16 13 974-01	1	Klamma Clamp
21	16 13 975-01	1	Skruv Screw
22	16 13 976-01	1	Mutter Nut
23	16 13 933-01	1	Stift Peg
24	16 13 992-01		Nål Needle
25	16 13 330-01	1	Fjäder Spring
26	16 13 215-01	1	Spridare Atomizer
N 27	16 13 338-01	1	Nålmunstycke 3,20 Needle jet
28	16 13 233-01	1	Bricka Washer
29	16 13 505-01	1	Tomgångsmunst. 35 Idling jet
30	16 13 979-01	1	Blandarrör Mixer tube
31	16 13 502-01	1	Huvudmunstycke 195 Main jet
32	16 13 509-01	1	Silhylsa Strainer sleeve
33	16 13 991-01	1	Flottör Float

Bild Fig.	Det. nr Part number	st. pcs.	Benämning Description
34	16 13 989-01	1	Packning Gasket
35	16 13 508-01	1	Flottörhus Float chamber
36	16 13 512-01	1	Packning Gasket
37	16 13 511-01	1	Bottenskruv Plug
38	16 13 990-01	1	Fjäderbygel Spring strop

Luftfilter
Air filter

