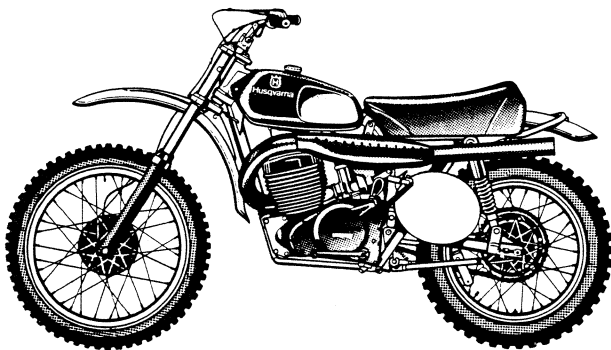


Gäller fr. o. m. ram nr Valid from frame No	MK-19500 1975
Gäller fr. o. m. motor nr Valid from engine No	2048-0001

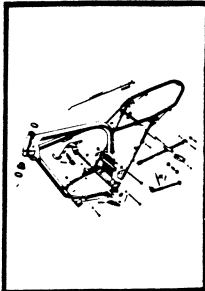
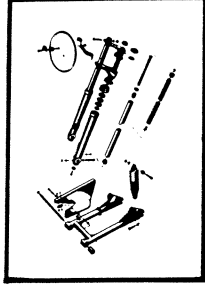
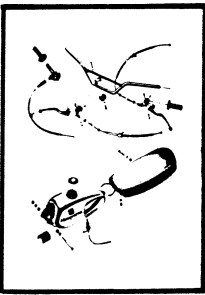


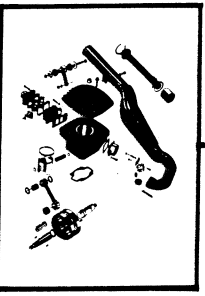
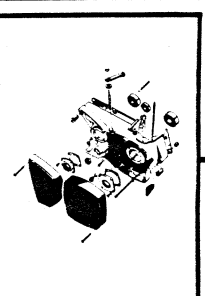
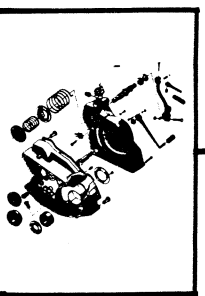
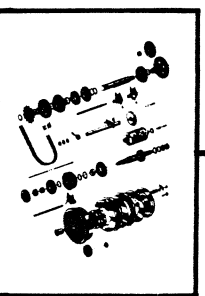
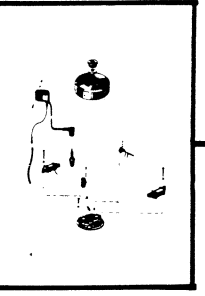
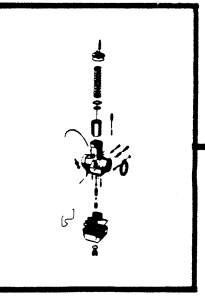
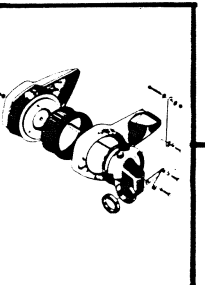
Reservdelar

Spare parts

400 cross country



 **Husqvarna**

	Sid. Page
	4
	6
	8
	10
	12
	14
	16
	18
	20
	22
	24
	26

Dimensioner och beteckningar
Dimensions and descriptions

Skravar:	Gängdimension x längd (M6 x 30)
Screws:	Thread dimension x length
Muttrar:	Gängdimension (M8)
Nuts:	Thread dimension
Brickor:	Typ, inre Ø x yttre Ø x tjocklek (FBB 6,4 x 10 x 1)
Washers:	Type, inner Ø x exterior Ø x thickness
	Typ: FBB = Fjäderbricka, öppen
	Types: Spring washer open
	FA = Fjäderbricka
	Spring washer
	LI = Låsbricka innertandad
	Lock washer, inside indent
Kullager:	Fabrikantens beteckning (SKF 6301)
Ball bearings:	Manufacturers description
Tätningar:	Inre Ø x yttre Ø x tjocklek (25 x 42 x 7)
Sealing rings:	Inner Ø x exterior Ø x thickness
L = Längd	Length
z = Antal kuggar	Number of cogs
N = Ny reservdel	New spare part

Ram - Fotbromsreglage - Fotstöd - Parkeringsstöd
Frame - Footbrake - Footrest - Parking rest

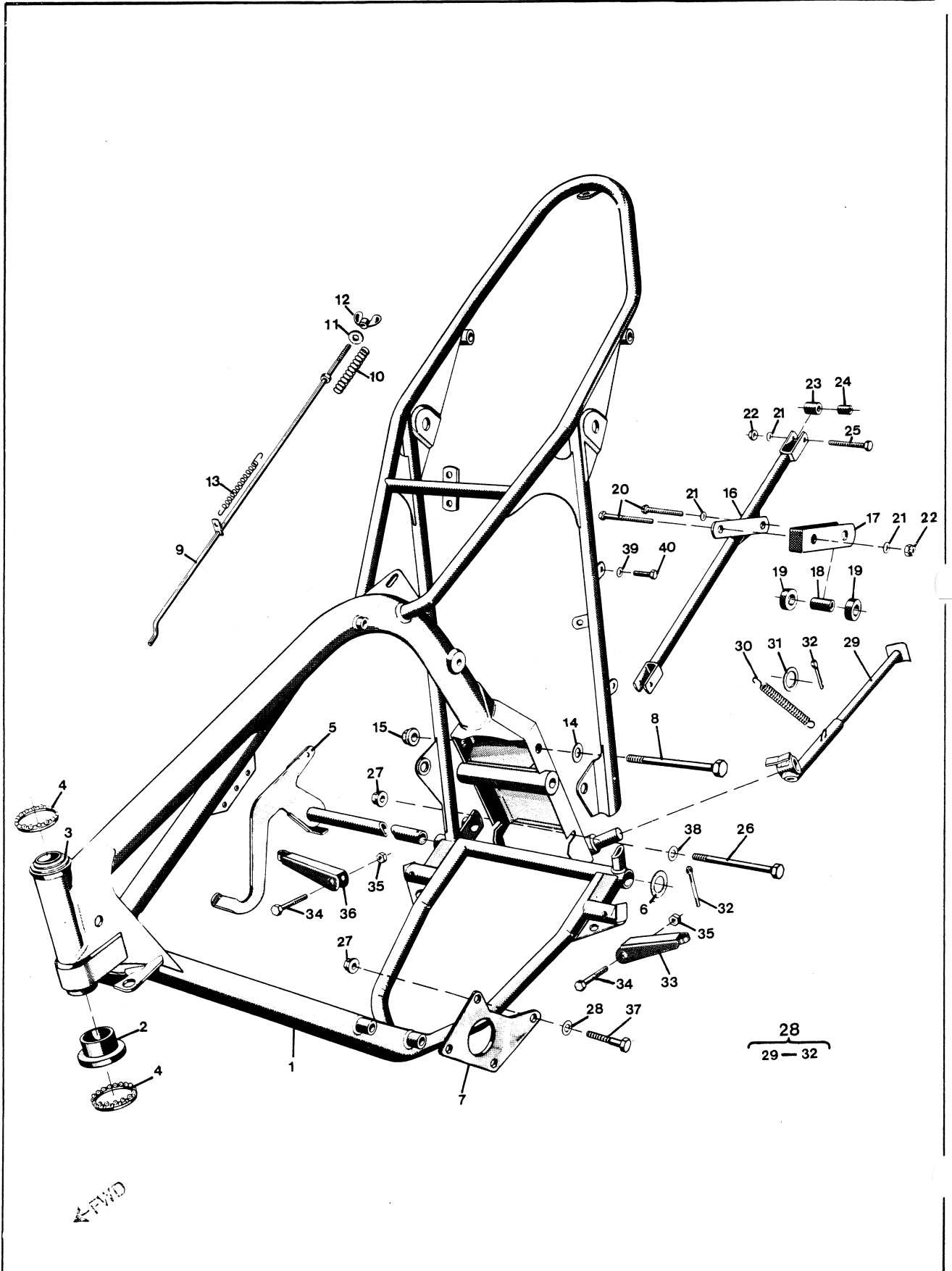


Bild Fig.	Det. nummer Part number	st. pcs.	Benämning Description
1	15 10 488-01	1	Ram Frame
2	12 10 745-01	1	Lagerskål undre Bearing shell lower
3	15 10 136-01	1	Lagerkona övre Bearing cone upper
4	29 40 405-01	1	Kulring Ball ring
5	15 15 167-01	1	Bromspedal Brake pedal
6	28 01 668-01	1	Bricka 18,3 x 26 x 2 Washer
7	15 10 411-01	2	Motorfästplåt Engine clamp plate
8	20 06 517-12	1	Skruv M10 x 130 Screw
9	15 15 176-01	1	Bromsstång Brake rod
10	12 15 160-01	1	Fjäder Spring
11	28 16 201-01	1	Bricka 6,4 x 12 x 1 Washer
12	15 15 173-01	1	Vingmutter M6 Wing nut
13	15 15 112-01	1	Fjäder Spring
14	28 16 251-01	1	Bricka 10,5 x 18 x 2 Washer
15	25 82 120-14	1	Mutter M10 Nut
16	15 15 178-01	1	Bromslänk Brake link
17	15 10 209-01	1	Kedjestyrare Chain guide
18	15 10 150-01	2	Hylsa Sleeve
19	12 28 114-01	4	Gummiring Rubber ring
20	20 06 376-12	2	Skruv M6 x 35 Screw
21	28 16 201-01	2	Bricka 6,4 x 12 x 1 Washer
22	25 80 142-01	4	Mutter M6 Nut
23	15 15 107-01	2	Gummibussning Rubber bushing
24	15 15 108-01	2	Hylsa Sleeve
25	20 06 374-12	2	Skruv M6 x 30 Screw
26	20 06 476-14	1	Skruv M8 x 125 Screw
27	25 82 118-14	5	Mutter M8 Nut
28	15 10 390-01	1	Parkeringsstöd kpl Parking rest compl
30	15 10 442-01	1	Fjäder Spring
31	28 16 300-12	1	Bricka 17 x 30 x 3 Washer
32	28 35 400-11	2	Saxpinne Split pin
33	15 13 037-01	1	Fotstöd vä Footrest left
34	20 06 459-12	2	Skruv M8 x 40 Screw
35	25 80 153-01	2	Mutter M8 Nut

Bild Fig.	Det. nummer Part number	st. pcs.	Benämning Description
36	15 13 036-01	1	Fotstöd hö Footrest right
37	20 06 472-01	4	Skruv M8 x 105 Screw
38	28 16 241-01	4	Bricka 8,4 x 18 x 1,5 Washer
39	28 01 416-01	4	Bricka 6,5 x 22 x 1,5 Washer
40	20 06 366-11	4	Skruv M6 x 12 Screw

Framgaffel - Bakgaffel Front fork - Rear fork

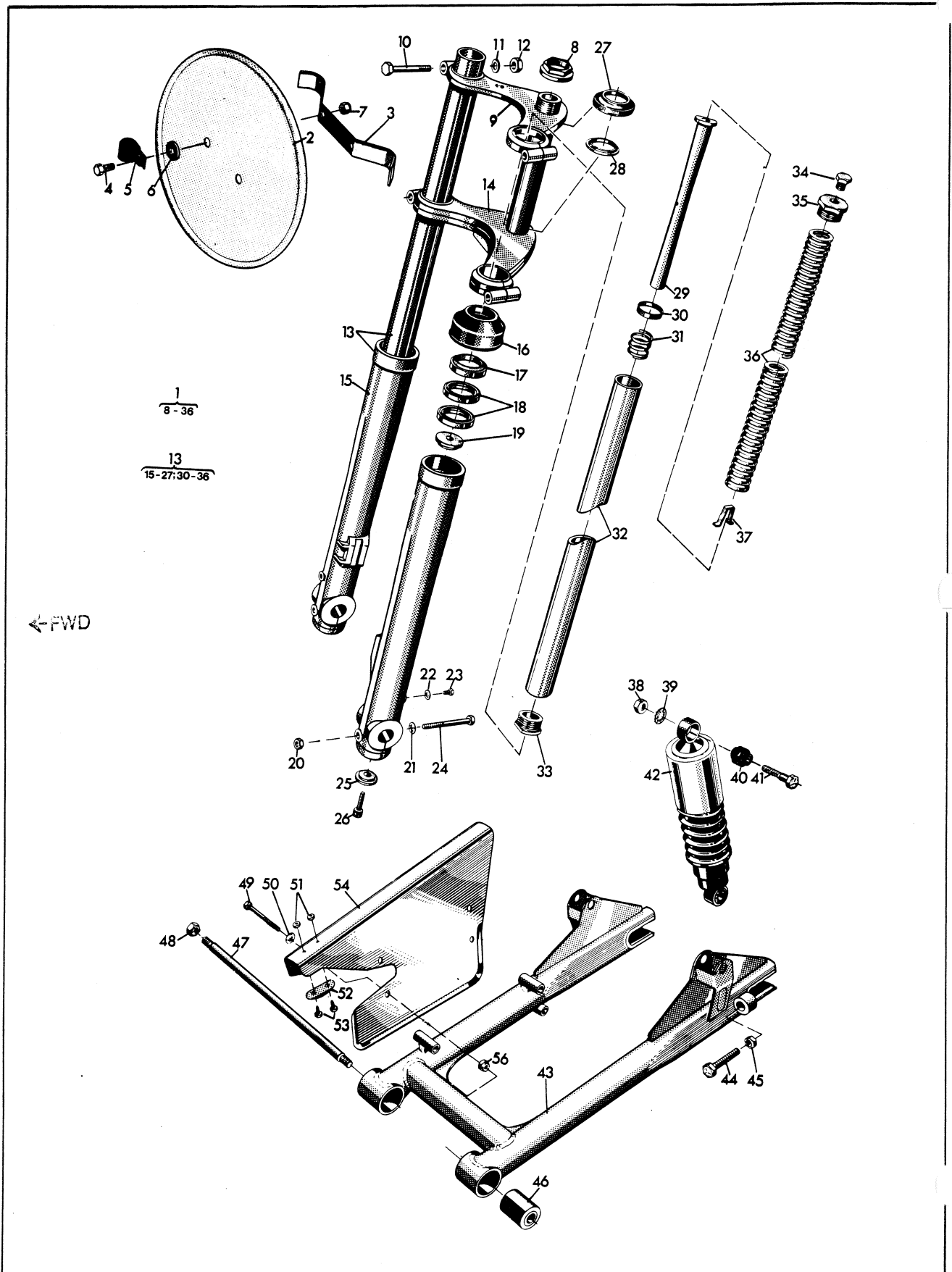


Bild Fig.	Det. nummer Part number	st. pcs.	Benämning Description
1	15 12 169-01	1	Framgaffel kpl Front fork compl
2	15 19 001-03	3	Nummerplåt gul Number plate yellow
3	15 19 002-01	1	Hållare Holder
4	20 06 368-12	2	Skruv M6 x 16 Screw
5	15 17 155-01	1	Ögla Loop
6	28 01 416-01	2	Bricka 6,5 x 22 x 1,5 Washer
7	25 80 142-01	2	Mutter M6 Nut
8	15 12 152-01	1	Mutter Nut
9	15 12 118-02	1	Gaffelplåt övre Fork plate upper
10	21 35 203-12	4	Skruv UNF 3/8 x 57 Screw
11	28 01 577-01	4	Bricka 10,5 x 16 x 2 Washer
12	25 41 303-11	4	Mutter UNF 3/8 Nut
13	15 12 175-01	2	Gaffelben kpl Fork leg compl
14	15 12 116-01	1	Gaffelkrona kpl Fork crown compl
15	15 12 159-01	2	Gaffelben nedre Fork leg lower
16	15 12 151-01	2	Skraphylsa Scratch sleeve
17	15 12 165-01	2	Avstrykare Stripper
18	29 65 650-01	4	Tättring 37 x 47 x 7 Seal
19	15 12 160-01	2	Bricka övre Washer upper
20	25 82 116-14	2	Mutter M6 Nut
21	28 16 201-01	4	Bricka 6,4 x 12 x 1,5 Washer
22	28 01 350-01	2	Bricka 6,4 x 12 x 1,5 Washer
23	20 06 362-11	2	Skruv M6 x 8 Screw
24	20 24 383-14	2	Skruv M6 x 65 Screw
25	15 12 161-01	2	Bricka undre Washer lower
26	20 24 457-42	2	Skruv M8 x 35 Screw
27	15 12 037-01	1	Styrlagerskål Bearing shell
28	15 12 036-01	1	Styrlagerkona Bearing cone
29	15 12 237-01	2	Dämpspindel Damping spindle
30	15 12 238-01	2	Tätningshylsa Sleeve
31	15 12 240-01	2	Returfjäder Return spring
32	15 12 170-01	2	Gaffelben övre Fork leg upper
33	15 12 239-01	2	Ventilhus Valve body
34	15 12 173-01	2	Propp Plug

Bild Fig.	Det. nummer Part number	st. pcs.	Benämning Description
35	15 12 174-01	2	Toppskruv Top screw
36	15 12 112-01	2	Fjäder Spring
37	15 12 241-01	2	Oljebroms Oil brake
38	25 41 303-11	4	Mutter UNF 3/8 Nut
39	28 47 200-01	4	Bricka LI 10,5 x 18 x 0,9 Washer
40	15 10 448-01	4	Gummibussning Rubber bushing
41	21 35 199-12	4	Skruv UNF 3/8 x 38 Screw
42	15 10 507-01	2	Fjäderben Suspension unit
43	15 10 500-01	1	Bakgaffel Rear fork
44	20 06 460-57	2	Skruv M8 x 45 Screw
45	25 09 318-11	2	Mutter M8 Nut
46	15 10 367-01	2	Elastisk bussning Elastic bushing
47	15 10 410-01	1	Fästbult Attaching bolt
48	25 01 311-16	2	Mutter M12 x 1 Nut
49	20 06 379-57	4	Skruv M6 x 45 Screw
50	28 16 211-01	4	Bricka 6,4 x 14 x 1,5 Washer
51	25 80 132-01	2	Mutter M5 Nut
52	15 18 218-01	1	Slitbricka Wearing washer
53	20 62 327-11	2	Skruv M5 x 12 Screw
54	15 18 215-01	1	Kedjeskydd Chain guard
56	25 80 142-01	4	Mutter M6 Nut

Styre - Tank - Sadel
Handlebar - Tank - Saddle

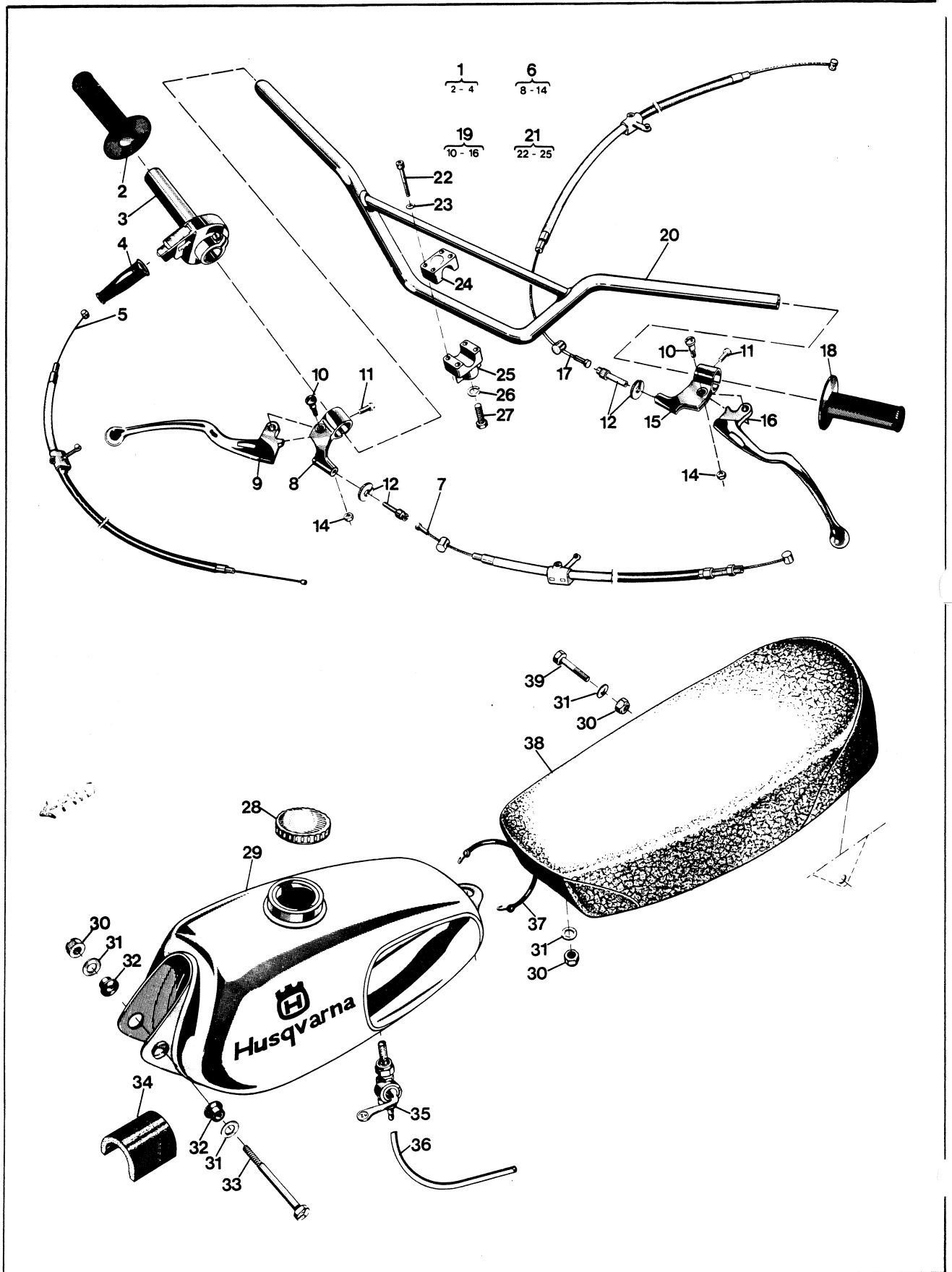


Bild Fig.	Det. nummer Part number	st. pcs.	Benämning Description
1	15 15243-01	1	Gashandtag Throttle handle
2	15 13042-01	1	Gummihandtag Rubber handle
4	15 15244-01	1	Skyddshylsa Protection sleeve
5	15 15220-02	1	Gaswire Throttle wire
6	15 13029-01	1	Bromshandtag kpl Brake handle compl
N 7	15 15007-04	1	Bromswire Brake wire
10	12 13810-01	2	Ansattsskruv Screw
11	22 86595-01	2	Skruv Screw
12	12 13821-01	2	Kabelspännskruv Cable adjusting screw
13	28 04325-01	2	Bricka FBB 6,1 x 11,1 Washer
14	25 09316-11	2	Mutter M6 Nut
17	16 11999-06	1	Frikopplingswire Declutching wire
18	15 13035-01	1	Gummihandtag Rubber handle
19	15 13032-01	1	Kopplingshandtag kpl Declutching handle cpl
20	15 13018-01	1	Styrstång Handlebar
21	15 13009-01	2	Styrhållare kpl Handlebar ret. compl
22	20 24376-42	8	Skruv M6 x 35 Screw
23	28 16201-01	8	Bricka 6,4 x 12 x 1,5 Washer
26	28 04375-01	2	Bricka FBB 10,2 x 17,2 Washer
27	20 06493-12	2	Skruv M10 x 25 Screw
28	15 14008-02	1	Tanklock Tank cap
N 29	15 14053-02	1	Bränsletank Fuel tank
30	25 80153-01	4	Mutter M8 Nut
31	28 16231-01	6	Bricka 8,4 x 16 x 1,5 Washer
32	15 14032-01	2	Gummibussning Rubber bushing
33	20 06469-11	1	Skruv M8 x 90 Screw
34	15 14041-01	1	Stöd Support
35	15 14021-01	1	Bränslekrän Fuel cock
36	50 10595-10	-	Bränsleslang /m 5 x 8 Fuel hose
37	15 14049-01	1	Tankhållare Tankholder
38	15 13528-01	1	Sadel Saddle
39	20 06459-12	1	Skruv M8 x 40 Screw

Bild Fig.	Det. nummer Part number	st. pcs.	Benämning Description
-	15 13530-01	-	SEAT COVER
			GAS TANK DECAL
	15 19046-01		WHITE
	15 19047-01		BLUE

Framhjul Front wheel

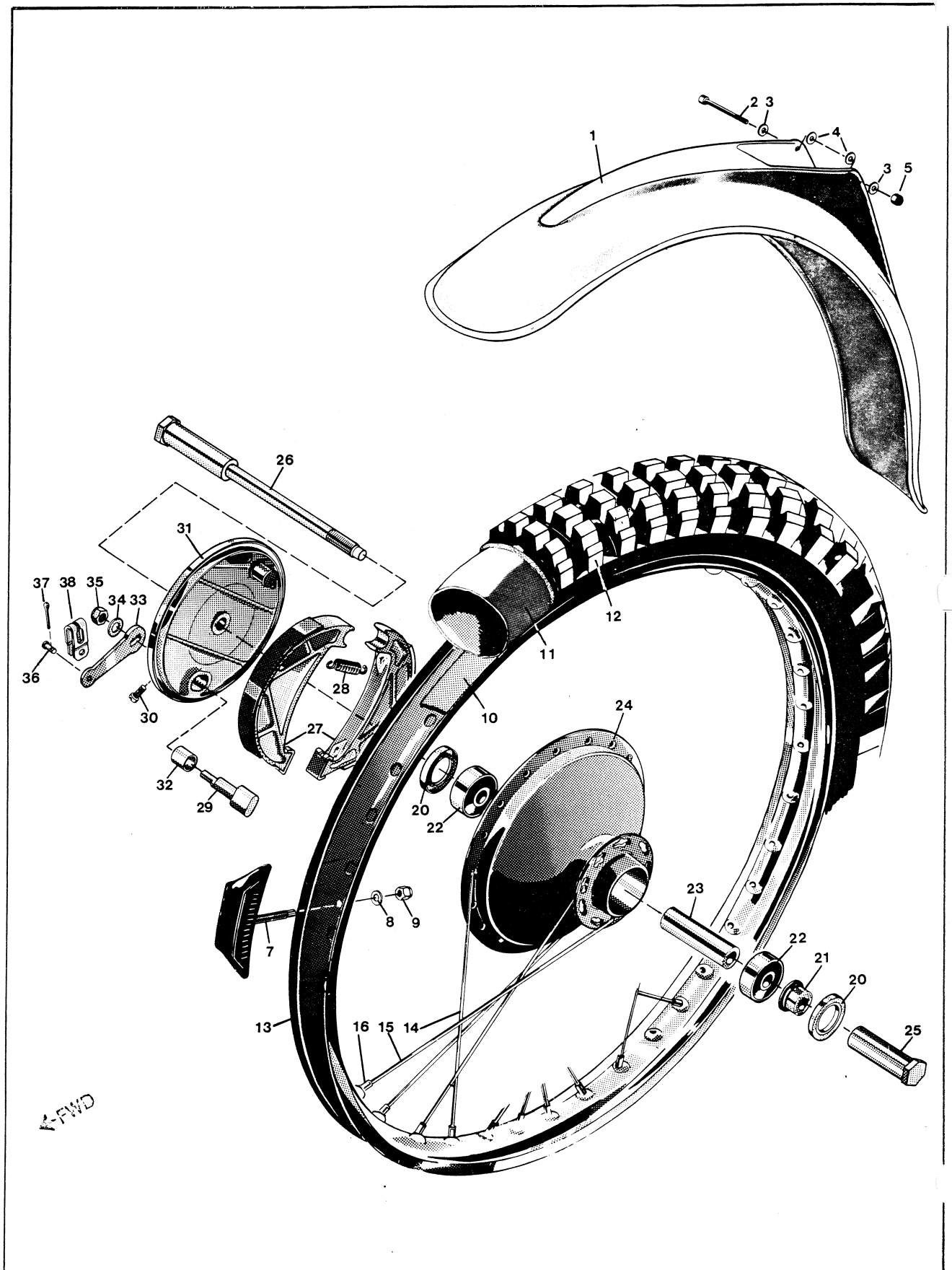


Bild Fig.	Det. nummer Part number	st. pcs.	Benämning Description
1	15 18 031-01	1	Framskärm Front mudguard
2	20 24 390-12	2	Skruv M6 x 100 Screw
3	28 16 211-01	4	Bricka 6,4 x 14 x 1,5 Washer
4	15 18 030-01	4	Gummibricka Rubber washer
5	25 80 142-01	2	Mutter M6 Nut
N 6	15 16 144-01	1	Däcklås WM1 Tyre lock
8	28 16 231-01	1	Bricka 8,4 x 16 x 1,5 Washer
9	25 80 153-01	1	Mutter M8 Nut
10	15 16 029-01	1	Fälgband 21" Rim band
11	15 16 028-01	1	Innerslang 3.00 x 21" Inner tube
12	15 16 027-01	1	Däck 3.00 x 21" Tyre
13	15 16 142-01	1	Fälg WM1 Rim
14	15 16 049-12	18	Eker L=224 Spoke
15	15 16 049-13	18	Eker L=241 Spoke
-	15 16 087-01	-	Ekersats Spoke unit
16	15 16 018-01	36	Nippel M4 Nipple
17	15 16 151-01	1	Framhjul kpl exkl. gummi Front wheel compl excl. rubber
18	15 16 102-02	1	Framnav kpl Front hub compl
N 19	15 16 663-01	1	Bromssköld Brake plate
20	29 65 448-07	2	Tättring 25 x 42 x 7 Seal
21	15 16 536-01	1	Distansring Distance ring
22	29 31 200-38	2	Kullager SKF 6302 RS Ball bearing
23	15 16 109-01	1	Distanshylsa Distance sleeve
25	15 16 084-01	1	Axelmutter Nut
26	15 16 082-01	1	Axel Shaft
27	15 16 543-01	1	Bromsbackar par Brake shoes pair
28	15 16 547-01	2	Returfjäder Return spring
29	15 16 548-01	1	Excenter Brake cam
30	20 62 360-11	1	Skruv M6 x 6 Screw
N 32	15 16 667-01	1	Bussning Bushing
N 33	15 16 668-01	1	Hävarm Lever
34	28 16 241-01	1	Bricka 8,4 x 18 x 1,5 Washer
35	25 80 153-01	1	Mutter M8 Nut

Bild Fig.	Det. nummer Part number	st. pcs.	Benämning Description
36	12 25 258-01	1	Bult Bolt
37	28 35 217-01	1	Saxpinne 2 x 12 Split pin
38	12 15 194-01	1	Bygel Strop
-	15 16 022-01	-	NIPPLE SET (36)

**Bakhjul
Rear wheel**

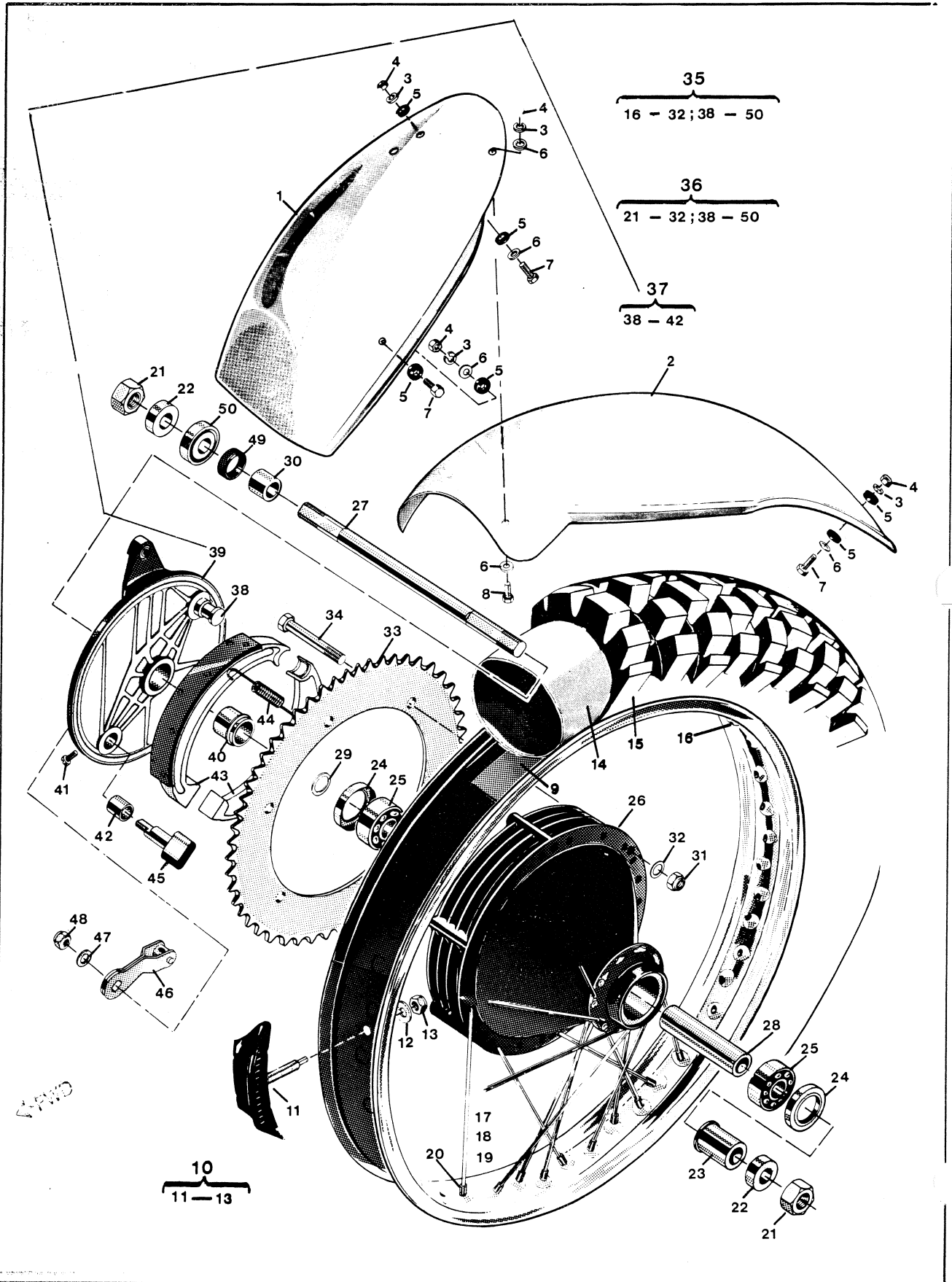


Bild Fig.	Det. nummer Part number	st. pcs.	Benämning Description
1	15 18 131-01	1	Stänkskydd Splash guard
2	15 18 134-02	1	Bakskärm Rear mudguard
4	25 80 142-01	8	Mutter M6 Nut
5	15 18 121-01	12	Gummibricka Rubber washer
6	28 01 416-01	10	Bricka 6,5 x 22 x 1,5 Washer
7	20 06 371-12	6	Skruv M6 x 20 Screw
8	20 06 368-12	2	Skruv M6 x 16 Screw
9	15 16 509-01	1	Fälgband Rim band
10	15 16 685-01	1	Däcklås WM3 Tyre lock
12	28 16 231-01	1	Bricka 8,4 x 16 x 1,5 Washer
13	25 80 153-01	1	Mutter M8 Nut
14	15 16 508-01	1	Innerslang 4.00 x 18 Inner tube
15	15 16 507-01	1	Däck 4.00 x 18 4ply Tyre
16	15 16 680-01	1	Fälg WM3 Rim
17	15 16 049-15	12	Eker L=191 Spoke
18	15 16 049-17	18	Eker L=203 Spoke
19	15 16 049-14	6	Eker L=161 Spoke
-	15 16 620-01	-	Ekersats bak Spoke unit
20	15 16 018-01	36	Ekernippel Spoke nipple
21	15 16 598-01	2	Mutter Nut
22	15 16 556-01	2	Distanshylsa Distance sleeve
23	15 16 608-01	1	Distanshylsa Distance sleeve
24	29 65 448-07	2	Tättring 25 x 42 x 7 Seal
25	29 31 200-38	2	Kullager SKF 6302 RS Ball bearing
26	15 16 600-01	1	Navhylsa Hub sleeve
27	15 16 610-01	1	Axel Shaft
28	15 16 607-01	1	Distanshylsa Distance sleeve
29	29 95 275-01	1	Bricka Washer
30	15 16 609-01	1	Lagerhylsa Bearing sleeve
31	25 80 153-01	6	Mutter M8 Nut
32	28 16 231-01	6	Bricka 8,6 x 16 x 1,5 Washer
33	15 16 653-01	1	Kedjekrans z=48 Sprocket
34	20 06 464-12	6	Skruv M8x65 Screw
35	15 19 804-01	1	Bakhjul kpl exkl. gummi Rear wheel compl excl. rubber

Bild Fig.	Det. nummer Part number	st. pcs.	Benämning Description
36	15 19 803-01	1	Nav kpl utan kedjedrev Hub compl
N 37	15 16 665-01	1	Bromssköld Brake plate
40	15 16 605-01	1	Bussning Sleeve
41	20 62 360-11	1	Skruv M6x6 Screw
N 42	15 16 667-01	1	Bussning Sleeve
43	15 16 543-01	1	Bromsbackar par Brake shoes pair
44	15 16 547-01	2	Fjäder Spring
45	15 16 548-01	1	Bromsexcenter Brake cam
46	15 16 513-01	1	Hävarm Lever
47	28 16 241-01	1	Bricka 8,6 x 12 x 1,5 Washer
48	25 80 153-01	1	Mutter M8 Nut
49	12 16 549-01	1	Tättring Seal
50	15 16 611-01	1	Tätningshållare Seal case
-	15 16 022-01	-	NIPPLE SET (36)

Cylinder - Vevparti - Avgasrör
 Cylinder - Crankshaft - Exhaust tube

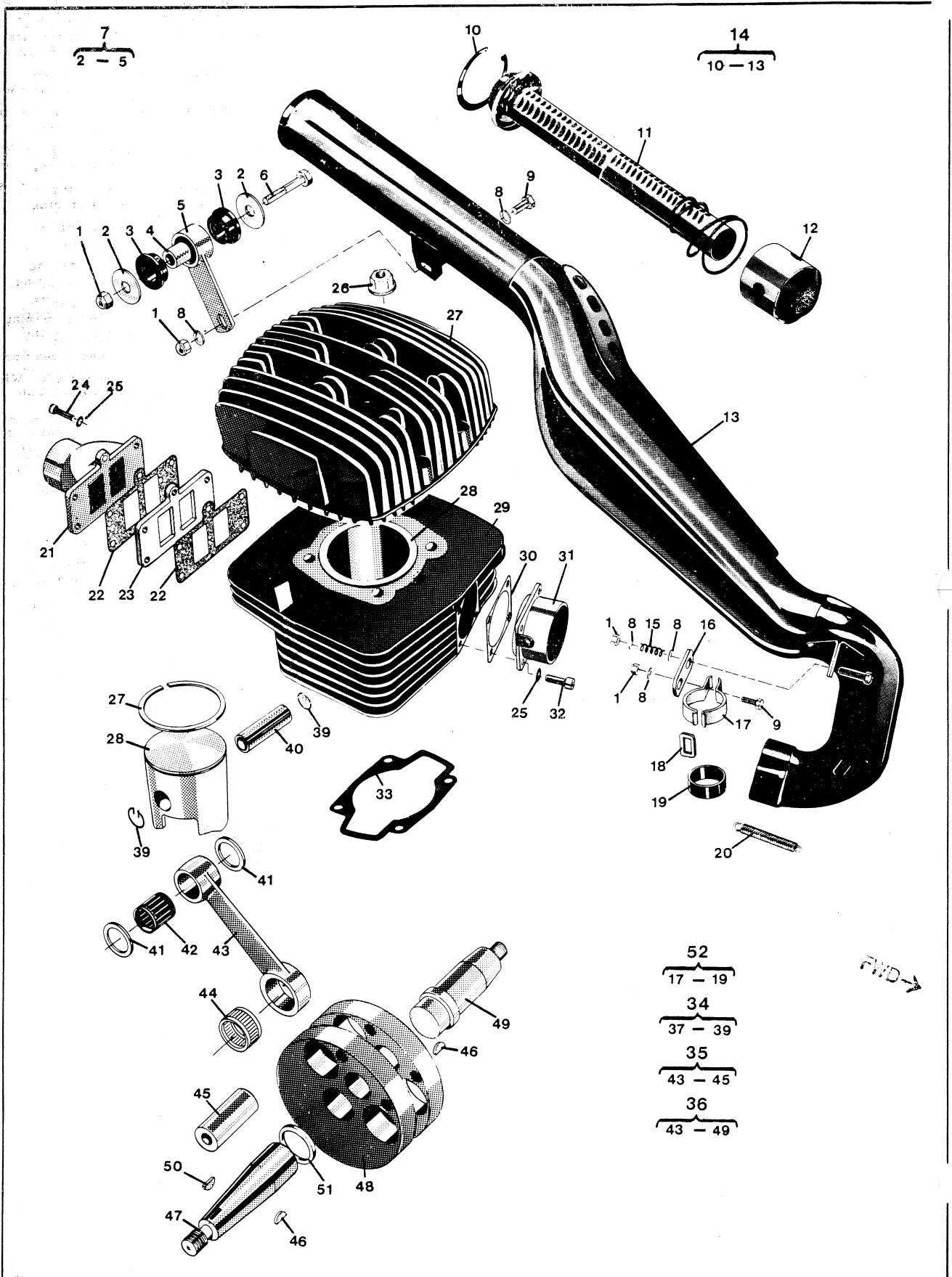


Bild Fig.	Det. nummer Part number	st. pcs.	Benämning Description
1	15 18 131-01	1	Stänkskydd Splash guard
2	15 18 134-02	1	Bakskärm Rear mudguard
4	25 80 142-01	8	Mutter M6 Nut
5	15 18 121-01	12	Gummibricka Rubber washer
6	28 01 416-01	10	Bricka 6,5 x 22 x 1,5 Washer
7	20 06 371-12	6	Skruv M6 x 20 Screw
8	20 06 368-12	2	Skruv M6 x 16 Screw
9	15 16 509-01	1	Fälgband Rim band
10	15 16 685-01	1	Däcklås WM3 Tyre lock
12	28 16 231-01	1	Bricka 8,4 x 16 x 1,5 Washer
13	25 80 153-01	1	Mutter M8 Nut
14	15 16 508-01	1	Innerslang 4.00 x 18 Inner tube
15	15 16 507-01	1	Däck 4.00 x 18 4ply Tyre
16	15 16 680-01	1	Fälg WM3 Rim
17	15 16 049-15	12	Eker L=191 Spoke
18	15 16 049-17	18	Eker L=203 Spoke
19	15 16 049-14	6	Eker L=161 Spoke
-	15 16 620-01	-	Ekersats bak Spoke unit
20	15 16 018-01	36	Ekernippel Spoke nipple
21	15 16 598-01	2	Mutter Nut
22	15 16 556-01	2	Distanshylsa Distance sleeve
23	15 16 608-01	1	Distanshylsa Distance sleeve
24	29 65 448-07	2	Tättring 25 x 42 x 7 Seal
25	29 31 200-38	2	Kullager SKF 6302 RS Ball bearing
26	15 16 600-01	1	Navhylsa Hub sleeve
27	15 16 610-01	1	Axel Shaft
28	15 16 607-01	1	Distanshylsa Distance sleeve
29	29 95 275-01	1	Bricka Washer
30	15 16 609-01	1	Lagerhylsa Bearing sleeve
31	25 80 153-01	6	Mutter M8 Nut
32	28 16 231-01	6	Bricka 8,6 x 16 x 1,5 Washer
33	15 16 653-01	1	Kedjekrans z=48 Sprocket
34	20 06 464-12	6	Skruv M8x65 Screw
35	15 19 804-01	1	Bakhjul kpl exkl. gummi Rear wheel compl excl. rubber

Bild Fig.	Det. nummer Part number	st. pcs.	Benämning Description
36	15 19 803-01	1	Nav kpl utan kedjedrev Hub compl
N 37	15 16 665-01	1	Bromssköld Brake plate
40	15 16 605-01	1	Bussning Sleeve
41	20 62 360-11	1	Skruv M6x6 Screw
N 42	15 16 667-01	1	Bussning Sleeve
43	15 16 543-01	1	Bromsbackar par Brake shoes pair
44	15 16 547-01	2	Fjäder Spring
45	15 16 548-01	1	Bromsexcenter Brake cam
46	15 16 513-01	1	Hävarm Lever
47	28 16 241-01	1	Bricka 8,6 x 12 x 1,5 Washer
48	25 80 153-01	1	Mutter M8 Nut
49	12 16 549-01	1	Tättring Seal
50	15 16 611-01	1	Tätningshållare Seal case
-	15 16 022-01	-	NIPPLE SET (36)

Cylinder - Vevparti - Avgastör
 Cylinder - Crankshaft - Exhaust tube

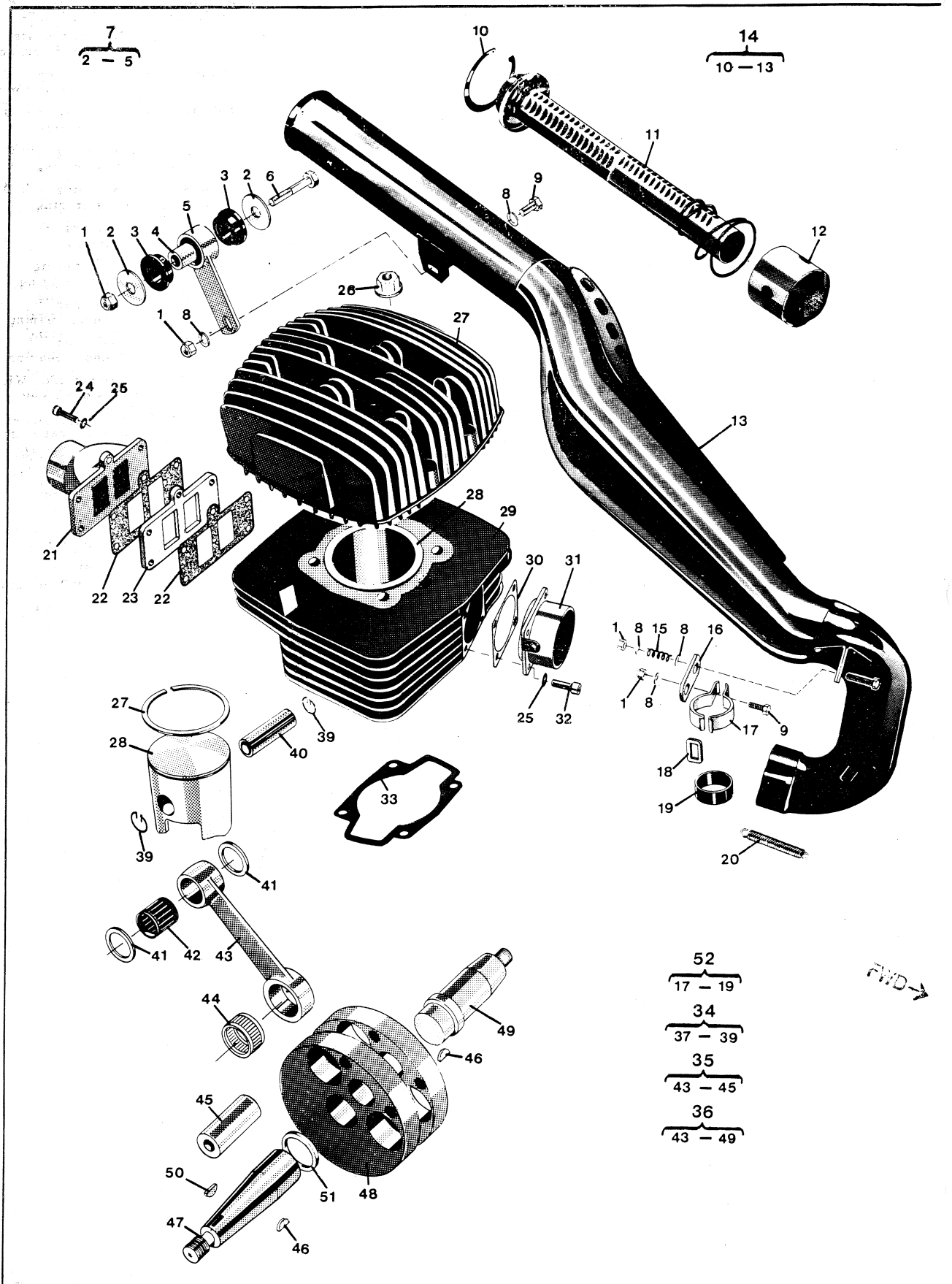


Bild Fig.	Det. nummer Part number	st. pcs.	Benämning Description
1	25 80 153-01	4	Mutter M8 Nut
2	15 14 661-01	2	Bricka Washer
3	15 14 662-01	2	Gummi element Rubber element
4	15 14 663-01	1	Hylsa Sleeve
6	20 06 464-12	1	Skruv M8 x 65 Screw
7	15 14 739-01	1	Fäste kpl Attachment compl
8	28 16 231-01	5	Bricka 8,4 x 16 x 1,5 Washer
9	20 06 453-12	2	Skruv M8 x 25 Screw
10	15 14 768-01	1	Låsring Circlip
11	15 14 764-01	1	Innerrör Internal tube
12	15 14 766-01	1	Gnistsläckare Spark arrester
-	16 14 767-01	1	Glasull Glass wool
14	15 14 796-01	1	Avgasrör kpl Exhaust pipe compl
15	15 14 038-01	1	Fjäder Spring
16	15 14 752-01	1	Länk Link
17	15 14 659-01	2	Klamma Clamp
18	15 14 668-01	1	Ögla Loop
19	15 14 641-01	1	Gummiskydd Rubber protector
20	15 15 112-01	2	Fjäder Spring
21	16 10 640-01	1	Insugningsrör Inlet manifold
22	16 10 965-01	2	Packning Gasket
23	16 10 949-01	1	Isolerbricka Insulating washer
24	20 24 371-12	5	Skruv M6 x 30 Screw
25	28 88 180-01	9	Bricka FA 6,4 x 11 x 0,5 Washer
26	25 46 120-14	4	Mutter M12 Nut
27	16 10 890-01	1	Cylinderlock Cylinder head
28	16 10 889-01	1	Cylinderfoder Cylinder liner
29	16 10 875-01	1	Cylinder Cylinder
30	16 10 894-01	1	Packning Gasket
31	16 10 891-01	1	Avgasstos Exhaust manifold
32	20 24 370-12	4	Skruv M6 x 20 Screw
33	16 10 896-01	1	Packning Gasket
34	16 10 558-01	1	Kolv kpl (cyl Ø) Piston compl
34	16 10 558-02	1	Kolv kpl (cyl Ø) Piston compl

Bild Fig.	Det. nummer Part number	st. pcs.	Benämning Description
34	16 10 558-03	1	Kolv kpl (cyl Ø) Piston compl
35	16 10 642-01	-	Vevst. ren. sts Over-haul kit conn. rod
36	16 10 394-01	1	Vevaxel kpl Crankshaft compl
37	16 10 878-01	1	Kolvring (cyl Ø) Piston ring
37	16 10 878-02	-	Kolvring (cyl Ø) Piston ring
37	16 10 878-03	-	Kolvring (cyl Ø) Piston ring
39	16 10 932-01	2	Låsring Circlip
41	16 10 992-01	2	Distansring Distance ring
42	16 10 933-01	1	Nållager Needle bearing
44	16 10 926-01	1	Nållager Needle bearing
46	29 00 560-01	2	Woodruffkil WK 3 x 16 Woodruff key
47	16 10 868-01	1	Vevaxel höger Crankshaft right
49	16 10 632-01	1	Vevaxel vänster Crankshaft left
50	29 01 265-01	1	Woodruffkil Woodruff key
51	16 10 921-01	1	Distansring Distance ring
52	15 19 813-01	1	Fäste kpl Attachment compl
53	20 06 459-12	1	Skruv M8x40 Screw

Vevhushalva, höger
Crankcase, right

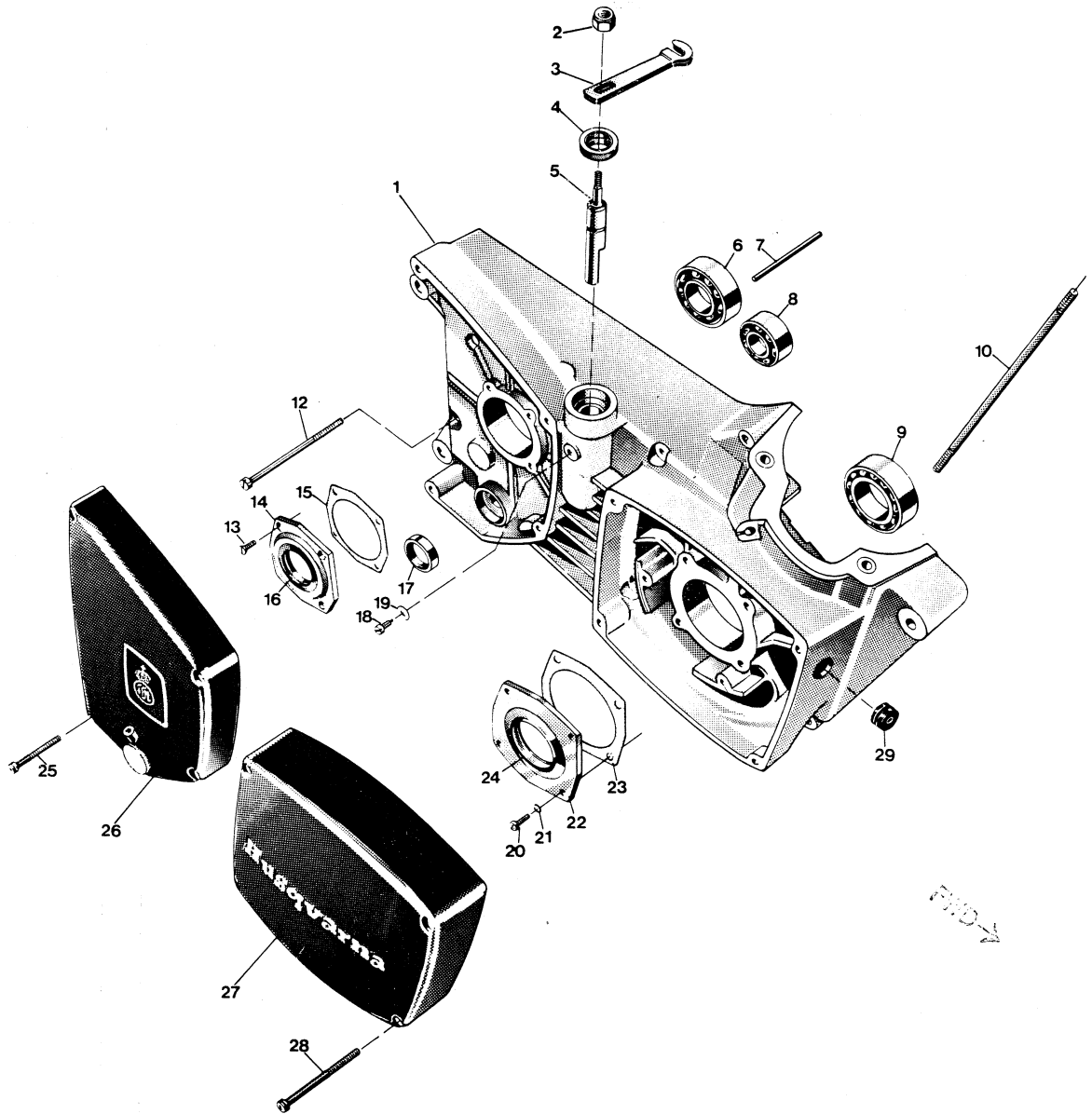
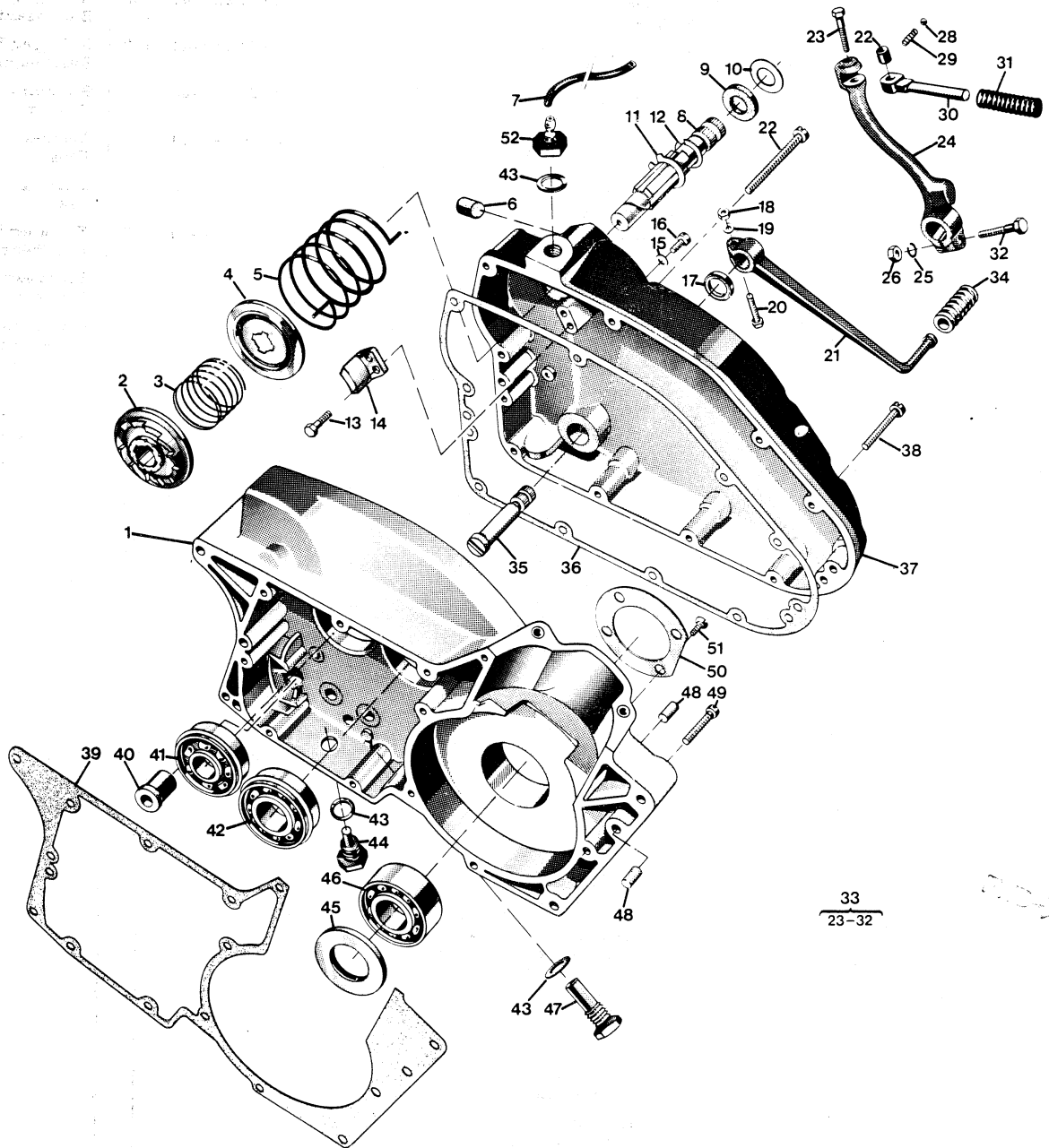


Bild Fig.	Det. nummer Part number	st. pcs.	Benämning Description
1	16 10 754-01	1	Vevhushalvor, par Crankcase halves, pair
2	25 80 153-01	1	Mutter M8 Nut
3	16 10 621-01	1	Hävarm Lever
4	29 65 175-01	1	Tätning 10 x 22 x 7 Seal
5	16 10 588-01	1	Frikopplingsaxel Declutching shaft
6	29 31 240-01	1	Kullager SKF 6204 Ball bearing
7	28 38 465-01	1	Pinne Pin
8	29 31 180-01	1	Kullager SKF 6301 Ball bearing
9	29 32 524-21	1	Kullager SKF 6205/C3 Ball bearing
10	16 10 895-01	4	Dragbult cylinder Cylinder stud
12	20 24 384-12	9	Skruv M6 x 70 Screw
13	20 63 327-02	4	Skruv M5 x 12 Screw
14	16 10 938-01	1	Fläns Flange
15	12 25 360-01	1	Packning Gasket
16	29 65 444-01	1	Tätning 25 x 35 x 6 Seal
17	29 65 259-07	1	Tätning 15 x 26 x 6 Seal
18	12 25 077-01	1	Stoppskruv Stop screw
19	28 16 190-01	1	Bricka 5,3 x 12 x 1 Washer
20	20 62 327-11	4	Skruv M5 x 12 Screw
21	28 88 170-01	4	Bricka 5,3 x 10 x 0,5 Washer
22	16 10 810-01	1	Fläns Flange
23	12 25 358-01	1	Packning Gasket
24	29 65 444-01	1	Tätning 25 x 35 x 6 Seal
25	20 62 376-11	4	Skruv M6 x 35 Screw
26	16 10 350-01	1	Kedjedrevkåpa Sprocket cover
27	16 10 592-01	1	Magnetkåpa Magneto cover
28	20 62 380-11	4	Skruv M6 x 50 Screw
29	16 14 718-01	1	Kabelgenomföring Grommet

Bild Fig.	Det. nummer Part number	st. pcs.	Benämning Description

Vexhushalva, vänster - Kickstart Crankcase, left - Kick-starter



33
23-32

Bild Fig.	Det. nummer Part number	st. pcs.	Benämning Description
1	16 10 754-01	1	Vevhushalvor, par Crankcase halves, pair
2	12 25 438-01	1	Medbringarehjul Driving wheel
3	12 25 439-01	1	Fjäder Spring
4	12 25 435-01	1	Medbringareskiva Driving disc
5	12 25 437-01	1	Fjäder Spring
6	12 25 446-01	1	Buffert Buffer
7	12 25 621-10	1	Slang /m 4,8 x 8 Hose
8	12 25 434-01	1	Kickstartaxel Kick start shaft
9	12 25 442-01	1	Packning Gasket
10	12 25 443-01	1	Stödbricka Support washer
11	28 20 020-01	1	Låsring Sga20 Circlip
12	12 25 436-01	1	Låsring Circlip
13	20 26 370-44	2	Skruv M6 x 20 Screw
14	12 25 440-01	1	Lyfthake Pawl
15	16 10 823-01	1	Packning Gasket
16	20 62 324-11	1	Skruv M6 x 10 Screw
17	29 65 292-01	1	Tättring 17 x 28 x 6 Seal
18	25 08 316-11	1	Mutter M6 Nut
19	28 04 325-01	1	Bricka FBB 6,1 x 11,1 Washer
20	20 06 374-12	1	Skruv M6 x 30 Screw
21	16 12 940-02	1	Fotväxelpedal Shift lever
22	20 62 380-11	8	Skruv M6 x 50 Screw
23	20 06 455-11	1	Skruv M8 x 30 Screw
25	28 04 351-01	1	Bricka FBB 8,2 x 14,2 Washer
26	25 08 318-12	1	Mutter M8 Nut
27	12 25 480-01	1	Distanshylsa Distance sleeve
28	29 30 220-05	1	Stålkula Steel ball
29	12 25 151-01	1	Fjäder Spring
30	16 12 467-01	1	Kickstartpedal Kick starter pedal
31	12 25 702-01	1	Pedalgummi Lever rubber
32	20 06 457-12	1	Skruv M8 x 35 Screw
33	16 12 893-01	1	Kickstartpedal kpl Kick starter pedal cpl
34	16 12 813-01	1	Pedalgummi Lever rubber
35	16 10 594-01	1	Växelaxel Lever shaft

Bild Fig.	Det. nummer Part number	st. pcs.	Benämning Description
36	16 10 600-01	1	Packning Gasket
37	16 10 595-01	1	Vevhuskåpa Transmission cover
38	20 62 376-11	3	Skruv M6 x 35 Screw
39	16 10 639-01	1	Packning Gasket
40	12 25 356-01	1	Bussning Bushing
41	29 31 220-41	1	Kullager SKF 6303 NR Ball bearing
42	29 31 265-41	1	Kullager SKF 6205 NR Ball bearing
43	12 25 025-01	3	Packning Gasket
44	12 25 641-01	1	Magnetplugg Plug
45	29 65 514-14	1	Tättring Seal
46	29 32 524-21	1	Kullager SKF 3205/c3 Ball bearing
47	16 12 871-01	1	Spärrskruv Ratchet screw
48	28 26 571-01	4	Cyl. pinne Dowel pin
49	20 24 378-12	2	Skruv M6 x 40 Screw
50	16 10 812-01	1	Stödbricka Support washer
51	20 63 327-02	4	Skruv M5 x 12 Screw
52	12 25 625-01	1	Lock Cap

Svānghjulsagnet Flywheel magneto

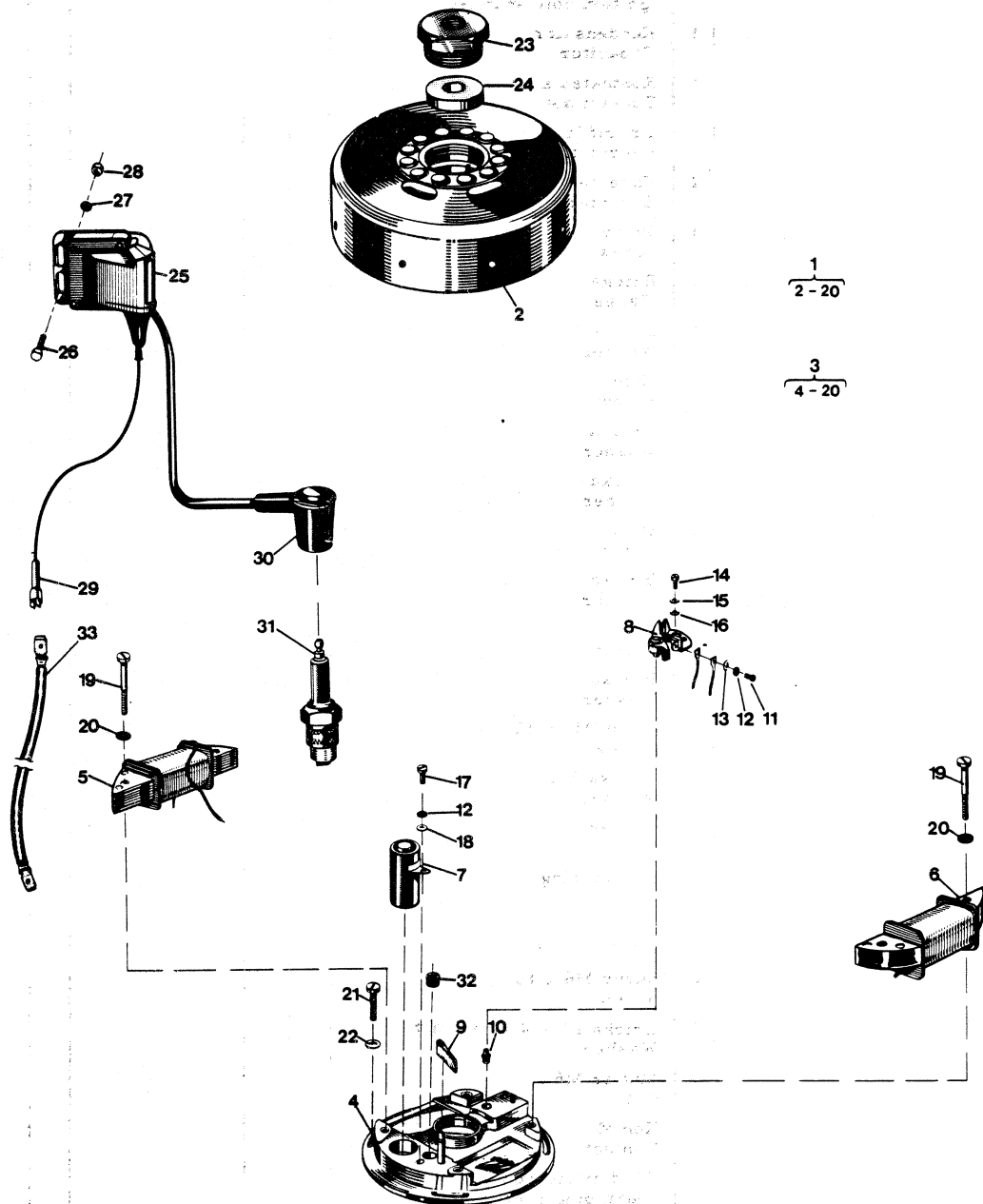
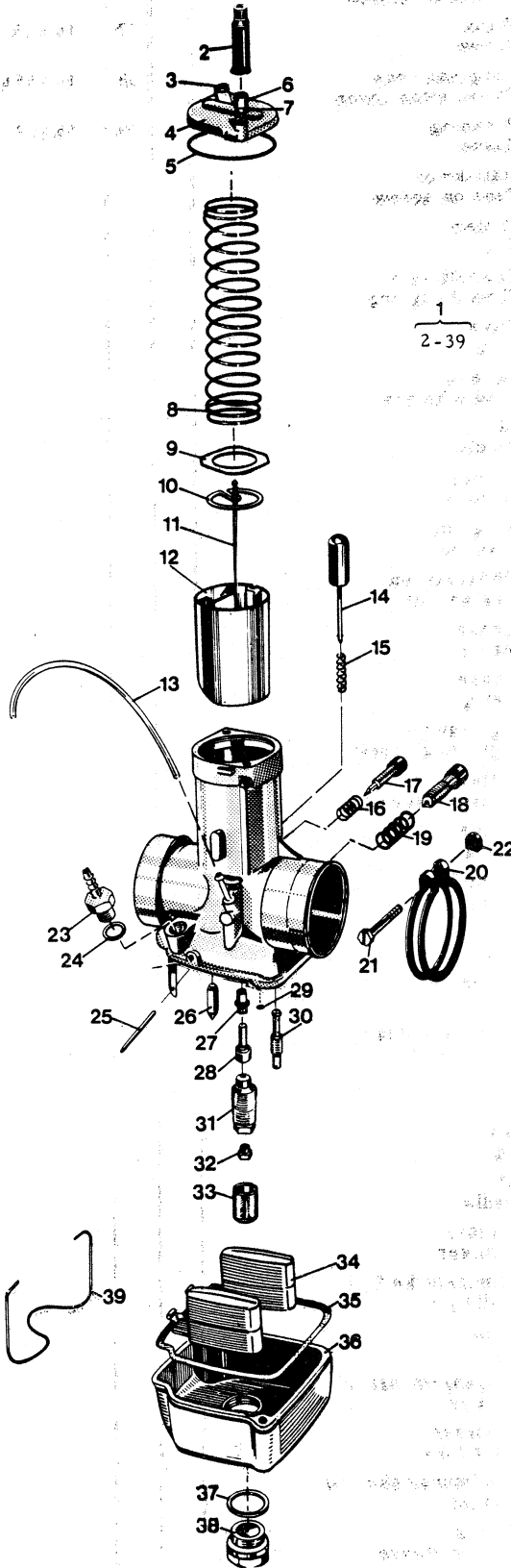


Bild Fig.	Det. nummer Part number	st. pcs.	Benämning Description	Bild Fig.	Det. nummer Part number	st. pcs.	Benämning Description
1	16 14 669-01	1	Svänghjuls magnet Flywheel magneto				
2	16 14 672-01	1	Svänghjul Flywheel				
3	16 14 721-01	1	Ankarplatta Armature plate				
5	16 14 684-01	1	Ljusspole Light coil				
6	16 14 683-01	1	Tändspole primär Ignition coil primary				
7	16 14 685-01	1	Kondensator Capacitor				
8	16 14 686-01	1	Kontaktsats Contact set				
9	16 14 687-01	1	Smörjfilt Lubricating felt				
10	16 14 699-01	1	Excenter Excenter				
11	16 14 700-01	1	Skruv Screw				
12	16 14 701-01	1	Bricka Washer				
13	16 14 702-01	1	Bricka Washer				
14	16 14 703-01	1	Skruv Screw				
15	16 14 704-01	1	Bricka Washer				
16	16 14 705-01	1	Bricka Washer				
17	16 14 697-01	1	Skruv Screw				
18	16 14 698-01	1	Bricka Washer				
19	16 14 695-01	4	Skruv Screw				
20	16 14 696-01	4	Bricka Washer				
21	20 62 327-11	3	Skruv M5 x 12 Screw				
22	28 01 290-01	3	Bricka 5 x 11 x 1 Washer				
23	16 10 995-01	1	Mutter Nut				
24	16 14 678-01	1	Distansring Spacer				
25	16 14 670-01	1	Tändspole Ignition coil				
26	20 06 368-58	2	Skruv M6 x 16 Screw				
27	28 47 181-01	2	Bricka LI 6,4 x 11 x 0,7 Washer				
28	25 81 146-01	2	Mutter M6 Nut				
29	27 7103-230	1	Kontakt Contact				
30	16 14 635-01	1	Tändstiftsskydd Spark plug protector				
31	12 27 233-02	2	Tändstift Bosch W240 Spark plug				
32	16 14 688-01	1	Kabelgenomföring Grommet				
33	16 14 671-01	1	Kabel Cable				

Förgasare Carburettor



FWD

Bild Fig.	Det. nummer Part number	st. pcs.	Benämning Description	Bild Fig.	Det. nummer Part number	st. pcs.	Benämning Description
1	16 13 212-01	1	Förgasare kpl Carburettor compl.	35	16 13 989-01	1	Packning Gasket
2	16 13 128-01	1	Skyddshylsa Protector sleeve	36	16 13 508-01	1	Flottörhus Float chamber
3	16 13 126-01	2	Skruv Screw	37	16 13 512-01	1	Packning Gasket
4	16 13 125-01	1	Förgasarelock Carburettor cover	38	16 13 511-01	1	Bottenskruv Plug
5	16 13 999-01	1	Packning Gasket	39	16 13 990-01	1	Fjäderbygel Spring strap
6	16 13 916-01	1	Ställskruv Tension screw				
7	16 13 908-01	1	Mutter Nut				
8	16 13 998-01	1	Trottefjäder Throttle spring				
9	16 13 997-01	1	Skiva Disc				
10	16 13 996-01	1	Hållare Needle holder				
11	16 13 995-01	1	Nål Needle				
12	16 13 994-01	1	Trottel Throttle				
13	11 28 072-20	1	Slang /m Hose /m				
14	16 13 971-01	1	Flödareknapp Tickler button				
15	16 13 972-01	1	Fjäder Spring				
16	16 13 983-01	1	Fjäder Spring				
17	16 13 982-01	1	Reglerskruv Regulating screw				
18	16 13 986-01	1	Ställskruv Adjusting screw				
19	16 13 987-01	1	Fjäder Spring				
20	16 13 974-01	1	Klamme Clamp				
21	16 13 975-01	1	Skruv Screw				
22	16 13 976-01	1	Mutter Nut				
23	16 13 984-01	1	Slanganslutning Hose connection				
24	16 13 985-01	1	Tätning Seal				
25	16 13 993-01	1	Stift Peg				
26	16 13 992-01	1	Nål Needle				
27	16 13 215-01	1	Spridare Atomizer				
28	16 13 978-01	1	Nålmunstycke 2 85 Needle jet				
29	16 13 973-01	1	Sprint Peg				
30	16 13 505-01	1	Tomgångsmunst. 35 Idling jet				
31	16 13 979-01	1	Blandarrör Mixer tube				
32	16 13 506-01	1	Huvudmunstycke 170 Main jet				
33	16 13 509-01	1	Silhylsa Strainer sleeve				
34	16 13 991-01	1	Flottör Float				

Luftfilter
Air filter

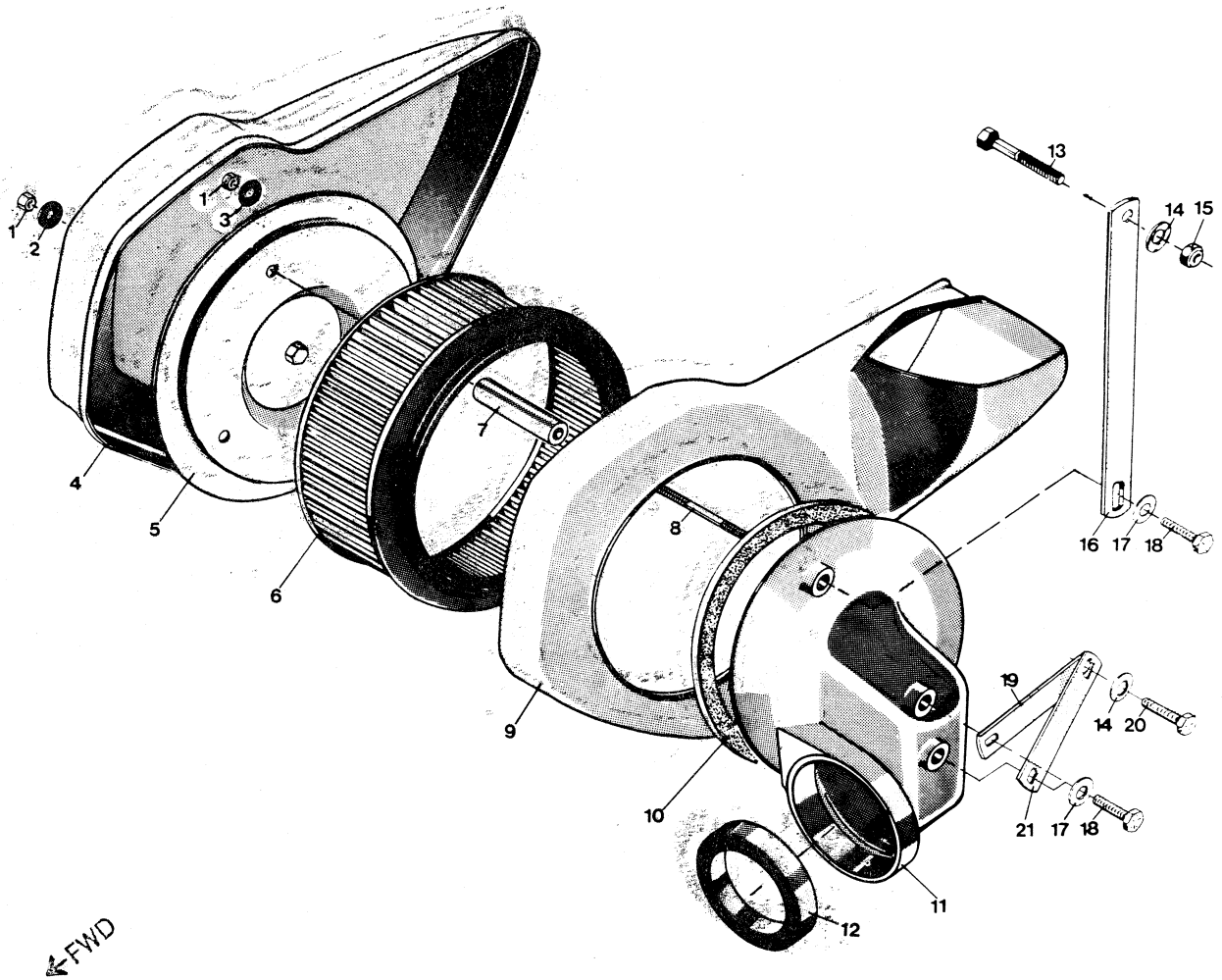


Bild Fig.	Det. nummer Part number	st. pcs.	Benämning Description
1	25 81 146-01	4	Mutter M6 Nut
2	28 01 416-01	1	Bricka 6,5 x 22 x 1,5 Washer
3	28 16 201-01	3	Bricka 6,4 x 12 x 1,5 Washer
4	16 13 222-01	1	Lock Cover
5	16 13 278-01	1	Lock inre Cover internal
6	16 13 945-01	1	Filterinsats Filter
7	16 13 257-01	3	Distanshylsa Distance sleeve
8	20 41 412-12	3	Pinnskruv Stud
9	16 13 221-01	1	Filterhus Filter casing
10	16 13 254-01	1	Packning Gasket
11	16 13 251-01	1	Filteranslutning Filter connection
12	16 13 906-01	1	Tätningring Sealing ring
13	20 06 464-12	1	Skruv M8 x 65 Screw
14	28 16 231-01	3	Bricka 8,4 x 16 x 1,5 Washer
15	25 80 153-01	1	Mutter M8 Nut
16	16 13 261-01	1	Stag Lar
17	28 16 211-01	3	Bricka 6,4 x 14 x 1,5 Washer
18	20 06 368-12	3	Skruv M6 x 16 Screw
19	16 13 280-01	2	Stag Bar
20	20 06 453-12	1	Skruv M8 x 25 Screw

Bild Fig.	Det. nummer Part number	st. pcs.	Benämning Description