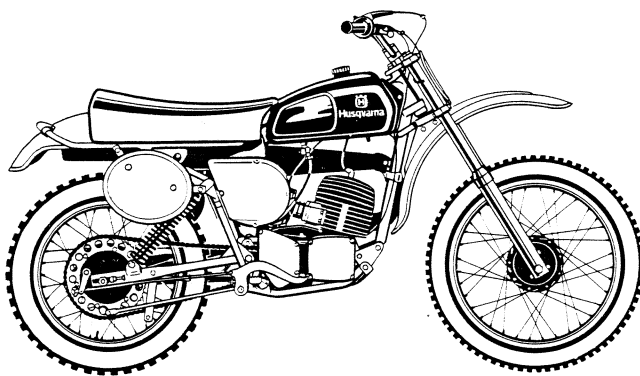


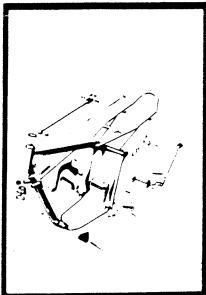
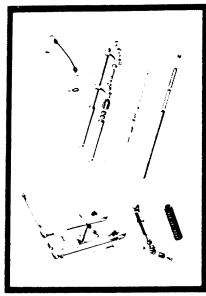



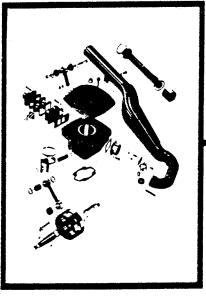
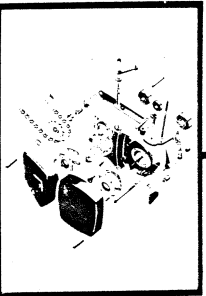
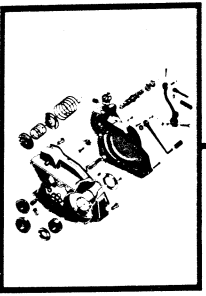
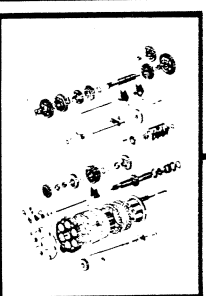
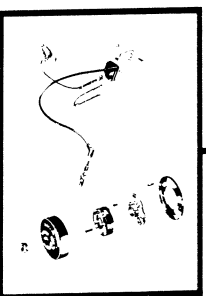
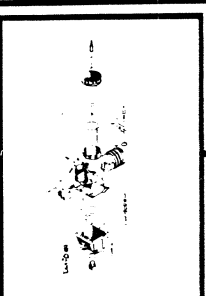

Gäller fr. o. m. ram nr Valid from frame No	ML-00001 1975-76
Gäller fr. o. m. motor nr Valid from engine No	2041-0001
Ersätter Replaces	10 12 036-96

"1975"
"1976"

Reservdelar Spare parts 175 cc



 **Husqvarna**

	Sid. Page
	4
	6
	8
	10
	12
	14
	16
	18
	20
	22
	24
	26

Dimensioner och beteckningar
Dimensions and descriptions

Skruvar: Screws:	Gängdimension x längd (M6 x 30) Thread dimension x length
Muttrar: Nuts:	Gängdimension (M8) Thread dimension
Brickor: Washers:	Typ, inre \emptyset x yttre \emptyset x tjocklek (FBB 6,4 x 10 x 1) Type, inner \emptyset x exterior \emptyset x thickness
	Typ: FBB = Fjäderbricka, öppen Types: Spring washer open
	FA = Fjäderbricka Spring washer
	LI = Låsbricka innertandad Lock washer, inside indent
Kullager: Ball bearings:	Fabrikantens beteckning (SKF 6301) Manufacturers description
Tätningar: Sealing rings:	Inre \emptyset x yttre \emptyset x tjocklek (25 x 42 x 7) Inner \emptyset x exterior \emptyset x thickness
L = Längd Length	
z = Antal kuggar Number of cogs	
N = Ny reservdel New spare part	

Ram - Fotbromsreglage - Fotstöd - Parkeringsstöd
Frame - Footbrake - Footrest - Parking rest

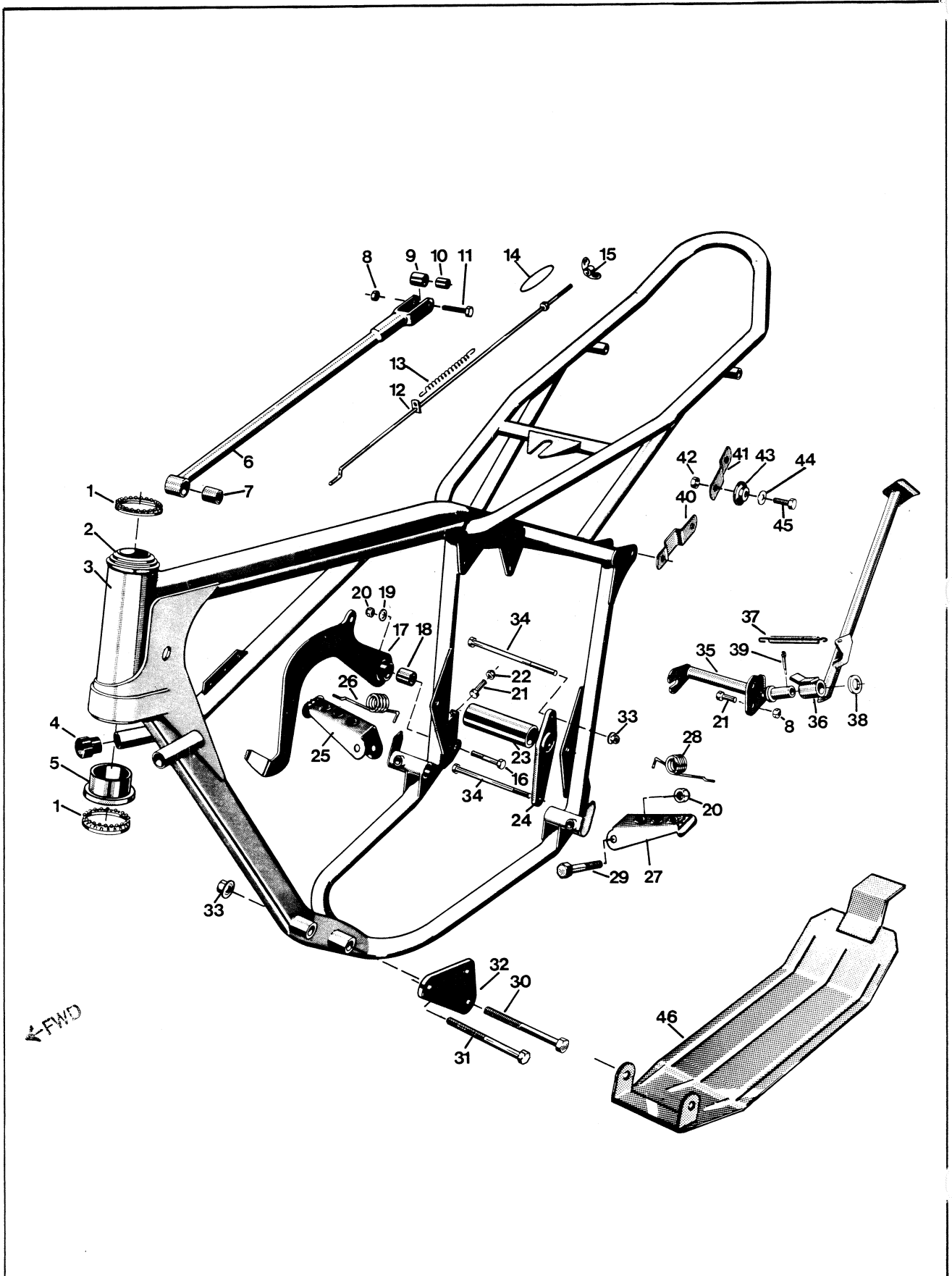


Bild Fig.	Det. nr Part number	st. pcs.	Benämning Description
1	15 12 263-01	2	Kulring Ball ring
2	15 12 227-01	1	Styrlagerskål Bearing shell
3	15 10 553-01	1	Ram Frame
4	15 10 555-02	2	Buffert Buffer
5	15 12 233-01	1	Lagerskål undre Bearing shell lower
6	15 15 193-01	1	Bromslänk Brake link
7	15 15 184-01	1	Bussning Bushing
8	25 82 116-14	2	Mutter M6 Nut
9	15 15 107-01	1	Bussning Bushing
10	15 15 108-01	1	Hylsa Sleeve
11	20 06 374-12		Skruv M6 x 30 Screw
12	15 15 403-01	1	Bromsstång Brake rod
13	15 15 112-01	1	Fjäder Spring
14	15 15 405-01	1	Gummiring Rubber ring
15	15 15 173-01	1	Vingmutter M6 Wing nut
16	20 06 461-14	1	Skruv M8x50 Screw
17	15 15 182-01	1	Bromspedal Brake pedal
18	15 15 415-01	1	Bussning Bushing
19	28 01 501-01	1	Bricka 8,5 x 23 x 1,5 Washer
20	25 82 118-14		Mutter M8 Nut
21	20 06 371-12	2	Skruv M6x22 Screw
22	25 82 118-14	1	Mutter M6 Nut
23	15 10 559-01		Distans Distance
24	15 10 556-01	2	Motorfästplåt Engine clamp plate
25	15 13 051-01	1	Fotstöd hö Footrest right
26	15 13 047-01	1	Fjäder hö Spring right
27	15 13 053-01	1	Fotstöd vä Footrest left
28	15 13 048-01	1	Fjäder vä Spring left
29	20 06 462-12	2	Skruv M8 x 40 Screw
30	20 06 472-12	2	Skruv M8 x 105 Screw
31	20 06 473-12	1	Skruv M8 x 110 Screw
32	15 10 561-01	2	Motorfästplåt Engine clamp bolt
33	25 82 118-14	5	Mutter M8 Nut
34	20 06 477-12	2	Skruv M8 x 130 Screw

Bild Fig.	Det. nr Part number	st. pcs.	Benämning Description
35	15 10 565-01	1	Fäste Attachment
36	15 10 563-01	1	Parkeringsstöd Parking rest
37	15 10 572-01	1	Fjäder Spring
38	28 16 300-12	1	Bricka 17 x 30 x 3 Washer
39	28 35 400-11	1	Saxpinne Split pin
40	15 19 344-01	2	Nummerplåtfäste Number plate att.
41	15 19 343-01	2	Nummerplåtfäste Number plate att.
42	25 80 142-01	4	Mutter M6 Nut
43	15 19 342-01	4	Bussning Bushing
44	28 01 416-01	4	Bricka 6,5 x 22 x 1,5 Washer
45	20 06 370-11	4	Skruv M6 x 20 Screw
46	15 19 363-01	1	Skyddsplåt Protector plate

Framgaffel - Bakgaffel
Front fork - Rear fork

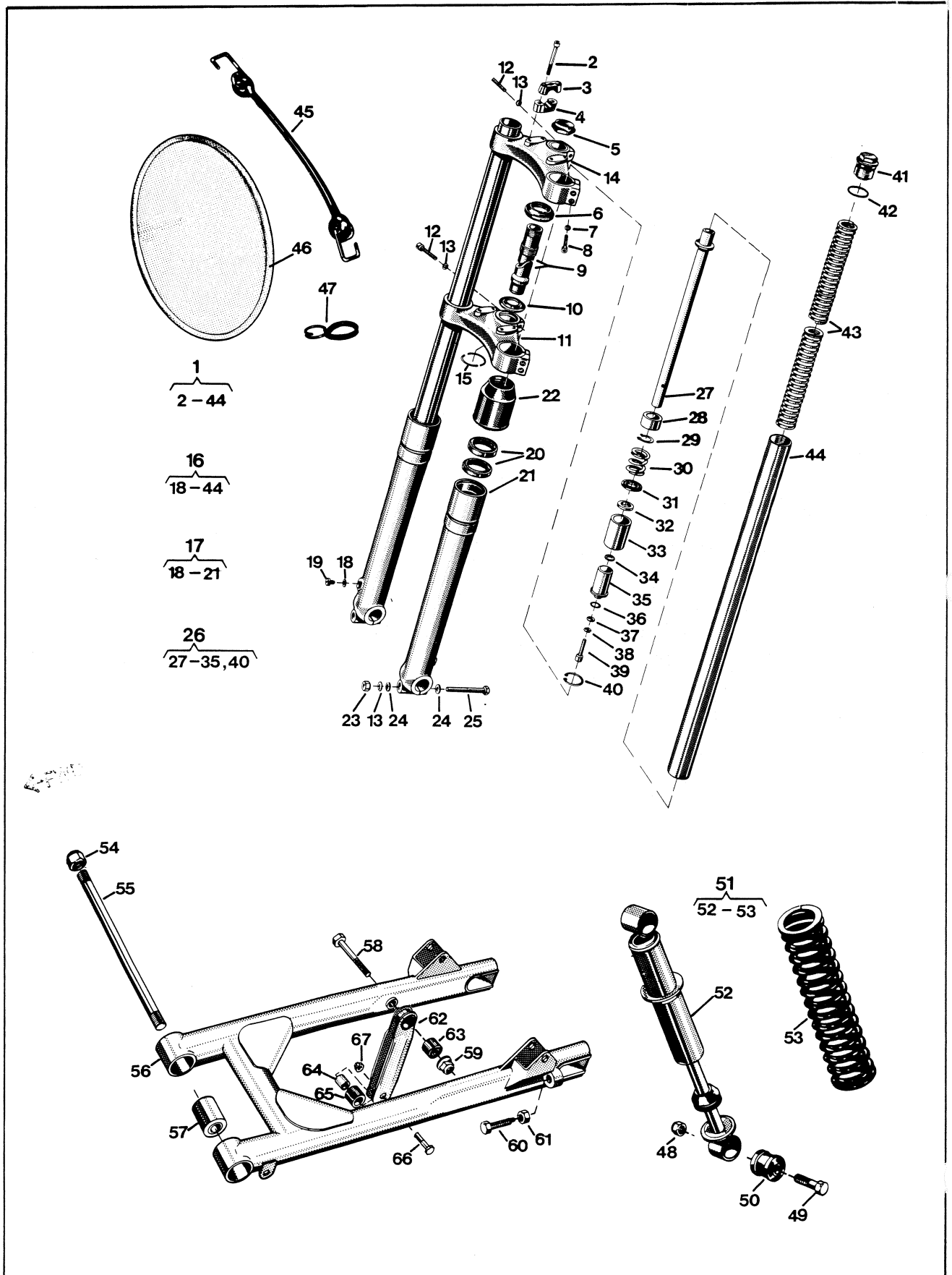


Bild Fig.	Det. nr Part number	st. pcs.	Benämning Description
1	15 12 250-01	1	Framgaffel kpl Front fork cpl
2	20 24 461-42	4	Skruv M8 x 50 Screw
3	15 12 242-01	2	Styrhållare övre Handlebar ret. upper
4	15 12 243-01	2	Styrhållare undre Handlebar ret. lower
5	15 12 220-01	1	Toppmutter Top nut
6	15 12 234-01	1	Lagerskål övre Bearing
7	28 04 328-01	8	Bricka FBB 6,1 Washer
8	20 24 374-12	8	Skruv M6 x 30 Screw
9	15 12 212-01	1	Gaffelrör Fork tube
10	15 12 226-01	1	Lagerkona nedre Bearing cone lower
11	15 12 256-01	1	Gaffelkona undre Fork crown lower
12	20 24 455-12	2	Skruv M8 x 30 Screw
13	28 04 352-01	4	Bricka FBB 8,2 Washer
14	15 12 244-01	1	Gaffelkrona övre Fork crown upper
15	15 12 213-01	2	Låsring Circlip
16	15 12 254-01	1	Gaffelben vä kpl Fork leg left cpl
16	15 12 251-01	1	Gaffelben hö kpl Fork leg right cpl
17	15 12 255-01	1	Gaffelben nedre vä Fork leg lower left
17	15 12 252-01	1	Gaffelben nedre hö Fork leg lower right
18	15 12 186-01	2	Packning Gasket
19	20 62 360-11	2	Skruv M6 x 6 Screw
20	15 12 248-01	4	Tättring Seal
22	15 12 210-01	2	Skraphylsa Scratch sleeve
23	25 08 318-12	2	Mutter M8 Nut
24	28 16 231-01	4	Bricka 8,4 x 16 x 1,5 Washer
25	20 06 462-12	2	Skruv M8 x 55 Screw
26	15 12 253-01	2	Dämpspindel kpl Damping spindle cpl
28	15 12 192-01	2	Kolv Piston
29	15 12 194-01	2	Låsring Circlip
30	15 12 193-01	2	Returfjäder Return spring
31	15 12 195-01	2	Ventilbricka Valve washer
32	15 12 196-01	2	Ventilring Valve ring
33	15 12 247-01	2	Ventilcylinder Valve cylinder
34	15 12 199-01	2	Packning Gasket

Bild Fig.	Det. nr Part number	st. pcs.	Benämning Description
35	15 12 197-01	2	Ventil Valve
36	15 12 209-01	2	Tättring Seal
37	15 12 208-01	2	Bricka Washer
38	28 04 352-01	2	Bricka FBB 8,2 Washer
39	15 12 207-01	2	Skruv M8 x 25 Screw
40	15 12 200-01	2	Låsring Circlip
41	15 12 245-01	2	Toppskruv Top screw
42	15 12 206-01	2	Tättring Seal
43	15 12 202-01	2	Fjäder Spring
44	15 12 201-01	2	Gaffelben övre Fork leg upper
45	15 19 362-01	1	Hållare Holder
46	15 19 001-01	3	Nummerplåt vit Number plate white
47	15 19 360-01	1	Wire guide Wire guide
48	25 80 171-01	4	Mutter M10 Nut
49	20 06 500-12	4	Skruv M10 x 45 Screw
50	15 19 829-01	4	Bussning Bushing
51	15 10 570-01	2	Stötdämpare Suspension unit
52	15 10 579-01	2	Stötdämpare Suspension unit
53	15 19 823-02	2	Fjäder 126 lb/in. Spring
54	25 81 170-12	2	Mutter M12 x 1 Nut
55	15 10 560-01	1	Fästbult Att. bolt
56	15 10 541-01	1	Bakgaffel Rear fork
57	15 10 367-01	2	Elastisk bussning Elastic bushing
58	20 24 466-44	1	Skruv M8 x 75 Screw
59	25 80 153-01	1	Mutter M8 Nut
60	15 10 573-01	2	Skruv Screw
61	25 09 318-11	2	Mutter M8 Nut
62	15 15 409-01	1	Kedjestyrare Chain guide
63	15 15 414-01	1	Bussning Bushing
64	15 15 413-01	1	Hylsa Sleeve
65	15 15 412-01	1	Rulle Roller
66	20 06 376-12	1	Skruv M6 x 35 Screw
67	25 80 142-01	1	Mutter M6 Nut

Styre - Tank - Sadel
Handlebar - Tank - Saddle

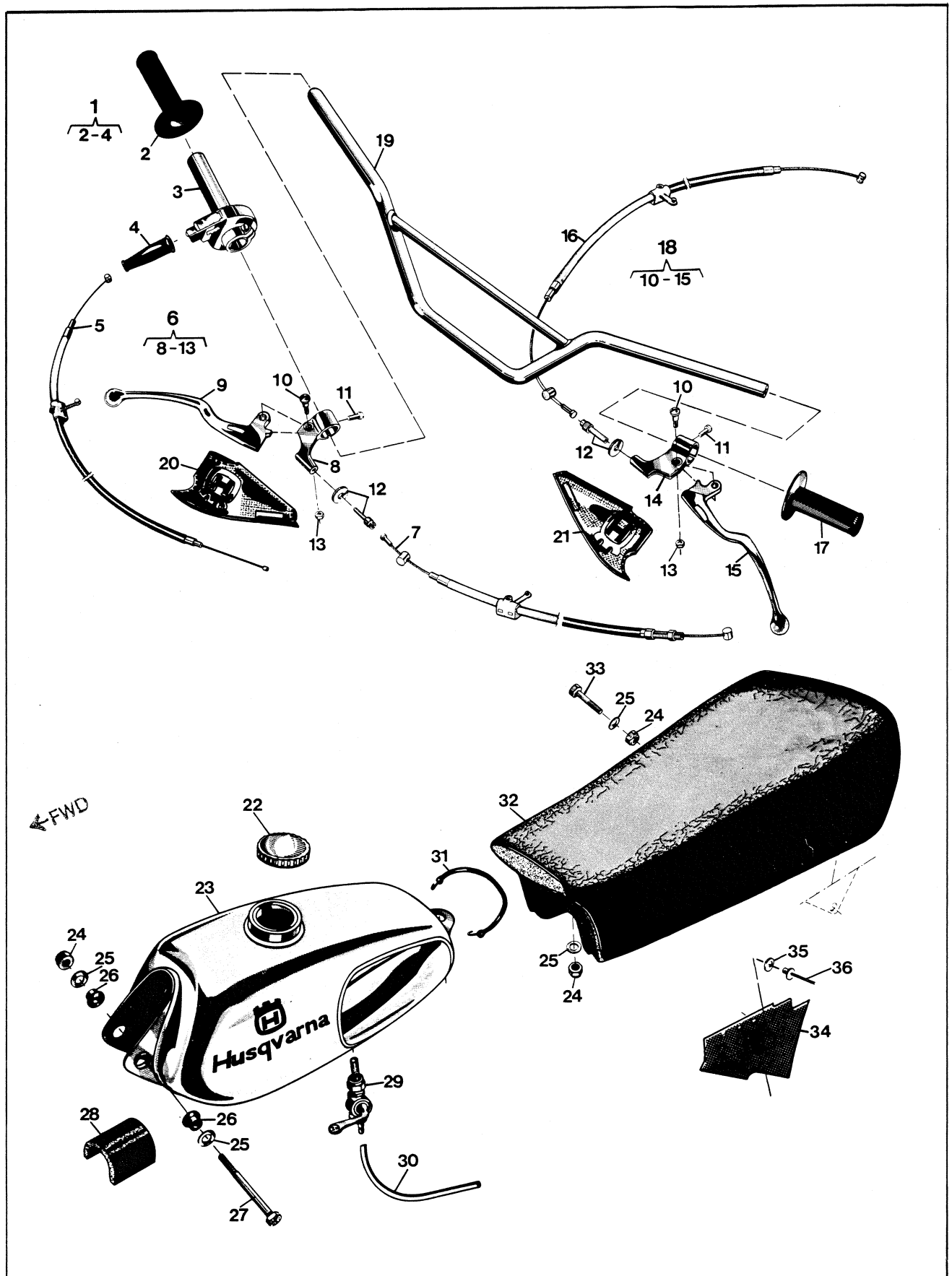


Bild Fig.	Det. nr Part number	st. pcs.	Benämning Description
1	15 15 243-01	1	Gashandtag Throttle handle
2	15 13 042-01	1	Gummihandtag Rubber handle
4	15 15 244-01	1	Skyddshylsa Protection sleeve
5	15 15 220-03	1	Gaswire Throttle wire
6	15 13 029-01	1	Bromshandtag kpl Brake handle cpl
7	15 15 016-01	1	Bromswire Brake wire
10	12 13 810-01	2	Ansattsskruv Screw
11	22 86 595-01	2	Skruv M6 x 16 Screw
12	12 13 821-01	2	Kabelspännskruv Cable adjusting screw
13	25 09 316-11	2	Mutter M6 Nut
16	16 11 999-06	1	Frikopplingswire Declutching wire
17	15 13 035-01	1	Gummihandtag Rubber handle
18	15 13 032-01	1	Kopplingshandtag kpl Declutching handle cpl
19	15 13 018-01	1	Styrstång Handlebar
20	15 13 055-01	1	Handtagsskydd hö Handle protector right
21	15 13 056-01	1	Handtagsskydd vä Handle protector left
22	15 14 008-02		Tanklock Tank cap
23	15 14 053-03	1	Bränsletank Fuel tank
24	25 80 153-01	3	Mutter M8 Nut
25	28 16 231-01	4	Bricka 8,4 x 16 x 1,5 Washer
26	15 14 032-01	2	Gummibussning Rubber bushing
27	20 06 469-11	2	Skruv M8 x 90 Screw
28	15 14 041-01	1	Stöd Support
29	15 14 021-01	1	Bränslekran Fuel cock
30	50 10 595-10	-	Bränsleslang /m 5 x 8 Fuel hose
31	15 14 049-01	1	Tankhållare Tankholder
32	15 13 533-01	1	Sadel Saddle
33	20 06 459-12	1	Skruv M8 x 40 Screw
34	15 13 537-01	1	Stänkskydd Splasch guard
35	28 01 230-11	3	Bricka 4,4 x 10 x 0,5 Washer
36	51 20 300-01	3	Nit 4 x 12 Rivet

Bild Fig.	Det. nr Part number	st. pcs.	Benämning Description
-	1513535-01	-	SEAT COVER
	GAS TANK DECAL		
	1519 046-01		WHITE
	1519 047-01		BLUE

Bild Fig.	Det. nr Part number	st. pcs.	Benämning Description
N 1	15 18 040-01	1	Framskärm Front mudguard
2	20 06 380-12	4	Skruv M6 x 60 Screw
3	15 18 028-01	2	Stöd Support
4	15 18 121-01	4	Gummibricka Rubber washer
5	28 01 403-01	4	Bricka 6,4 x 18 x 1,5 Washer
6	25 80 142-01	4	Mutter M6 Nut
7	15 16 144-01	1	Däcklås WM1 Tyre lock
9	28 16 231-01	1	Bricka 8.4 x 16 x 1.5 Washer
10	25 80 153-01	1	Mutter M8 Nut
11	15 16 029-01	1	Fälgband 21" Rim band
12	15 16 028-01	1	Innerslang 3.00 x 21" Inner tube
13	15 16 124-01	1	Däck 3.00 x 21" Tyre
14	15 16 143-01	1	Fälg WM1 Rim
15	15 16 049-12	36	Eker L=224 Spoke
-	15 19 817-01	-	Ekersats fram Spoke unit front
16	15 16 018-01	36	Nippel M4 Nipple
17	15 16 155-01	1	Framhjul kpl exkl. gummi Front wheel cpl excl. rubber
18	15 16 159-01	1	Framnav kpl Ø 140 Front hub cpl
19	15 16 165-01	1	Medbringare Pawl
20	15 16 166-01	1	Distanshylsa Distance sleeve
21	29 31 180-38	2	Kullager SKF 6301-RS1 Ball bearing
22	15 16 164-01	1	Distanshylsa Distance sleeve
24	15 16 048-01	1	Axelmutter Nut
25	15 16 077-01	1	Axel Shaft
26	15 16 162-01	1	Bromsback Brake shoe
27	15 16 632-01	2	Returfjäder Return spring
28	15 16 179-01	1	Bromsexcenter Brake cam
29	15 16 134-01	1	Bricka Washer
30	15 16 161-01	1	Bromssköld Brake plate
31	15 16 096-01	1	Bricka Washer
32	15 16 173-01	1	Bromshävarm Brake lever
33	28 47 202-01	1	Bricka L1 10.5 x 18 Washer
34	25 09 320-11	1	Mutter M10 Nut

Bild Fig.	Det. nr Part number	st. pcs.	Benämning Description
	- 1516022-01 -		NIPPLE SET (36)

Bakhjul
Rear wheel

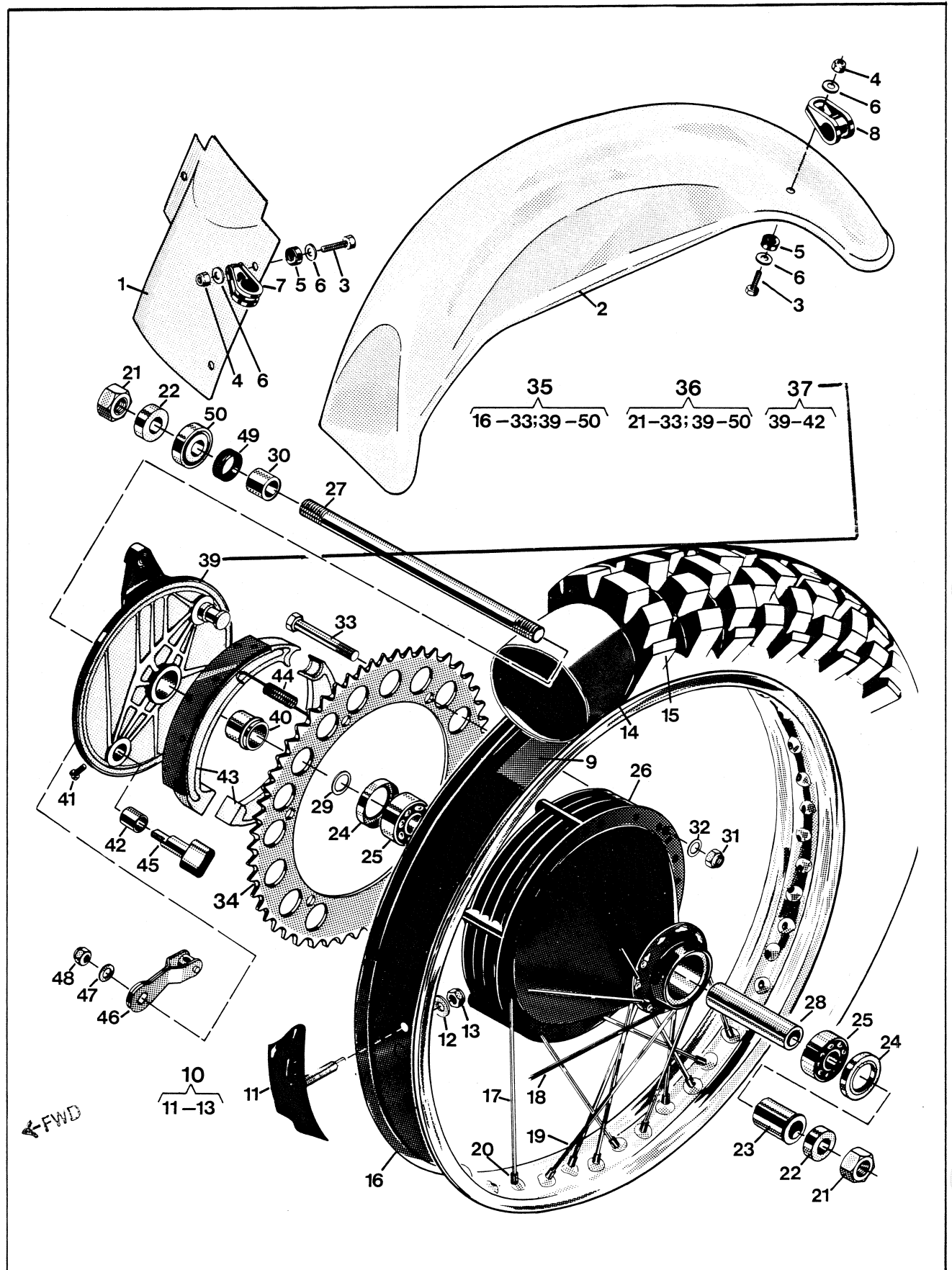


Bild Fig.	Det. nr Part number	st. pcs.	Benämning Description
1	15 18 142-01	1	Stänkskydd Splash guard
2	15 18 140-01	1	Bakskärm Rear mudguard
3	20 06 371-12	7	Skruv M6 x 22 Screw
4	25 80 142-01	7	Mutter M6 Nut
5	15 18 121-01	7	Gummibricka Rubber washer
6	28 16 211-01	14	Bricka 6,5 x 22 x 1,5 Washer
7	15 18 139-01	3	Fäste Attachment
8	15 18 137-01	4	Fäste Attchment
9	15 16 509-01	1	Fälgband Rim band
10	15 16 685-01	1	Däcklås WM3 Tyre lock
12	28 16 231-01	1	Bricka 8,4 x 16 x 1,5 Washer
13	25 80 153-01	1	Mutter M8 Nut
14	15 16 508-01	1	Innerslang 4,00 x 18 Inner tube
15	15 16 678-01	1	Däck 4,00 x 18 2 ply Tyre
16	15 16 680-01	1	Fälg WM3 Rim
17	15 16 049-15	12	Eker L=191 Spoke
18	15 16 049-17	18	Eker L=203 Spoke
19	15 16 049-14	6	Eker L=161 Spoke
-	15 16 620-01	-	Ekersats bak Spoke unit, rear
20	15 16 018-01	36	Ekernippel Spoke nipple
21	15 16 598-01	2	Mutter Nut
22	15 16 556-01	2	Distanshylsa Distance sleeve
23	15 16 669-01	1	Distanshylsa Distance sleeve
24	29 65 448-07	2	Tättring 25 x 42 x 7 Seal
25	29 31 200-38	2	Kullager SKF 6302 Rs Ball bearing
26	15 16 600-01	1	Navhylsa Hub sleeve
27	15 16 670-01	1	Axel Shaft
28	15 16 607-01	1	Distanshylsa Distance sleeve
29	29 95 275-01	1	Bricka 15,5 x 25 x 2 Washer
30	15 16 609-01	1	Lagerhylsa Bearing sleeve
31	25 80 153-01	6	Mutter M8 Nut
32	28 16 231-01	6	Bricka 8,4 x 16 x 1,5 Washer
33	20 06 464-12	6	Skruv M8 x 65 Screw
34	15 16 656-01	1	Kedjekrans z=56 Sprocket

Bild Fig.	Det. nr Part number	st. pcs.	Benämning Description
35	15 19 819-01	1	Bakhjul kpl exkl. gummi Rear wheel cpl excl rubber
36	15 19 818-01	1	Nav kpl utan kedjedrev Hub cpl
37	15 16 665-01	1	Bromssköld Brake plate
40	15 16 605-01	1	Bussning Sleeve
41	20 62 360-11	1	Skruv M6 x 6 Screw
42	15 16 667-01	1	Bussning Bushing
43	15 16 543-01	1	Bromsbackar Brake shoes
44	15 16 547-01	2	Fjäder Spring
45	15 16 548-01	1	Bromsexcenter Brake cam
46	15 16 513-01	1	Hävarm Lever
47	28 16 241-01	1	Bricka 8,4 x 18 x 1,5 Washer
48	25 80 153-01	1	Mutter M8 Nut
49	12 16 549-01	1	Tättring Seal
50	15 16 611-01	1	Tätningshållare Seal case
-	15 16 022-01	-	NIPPLE SET (36)

Cylinder - Vevparti - Avgasrör
 Cylinder - Crankshaft - Exhaust tube

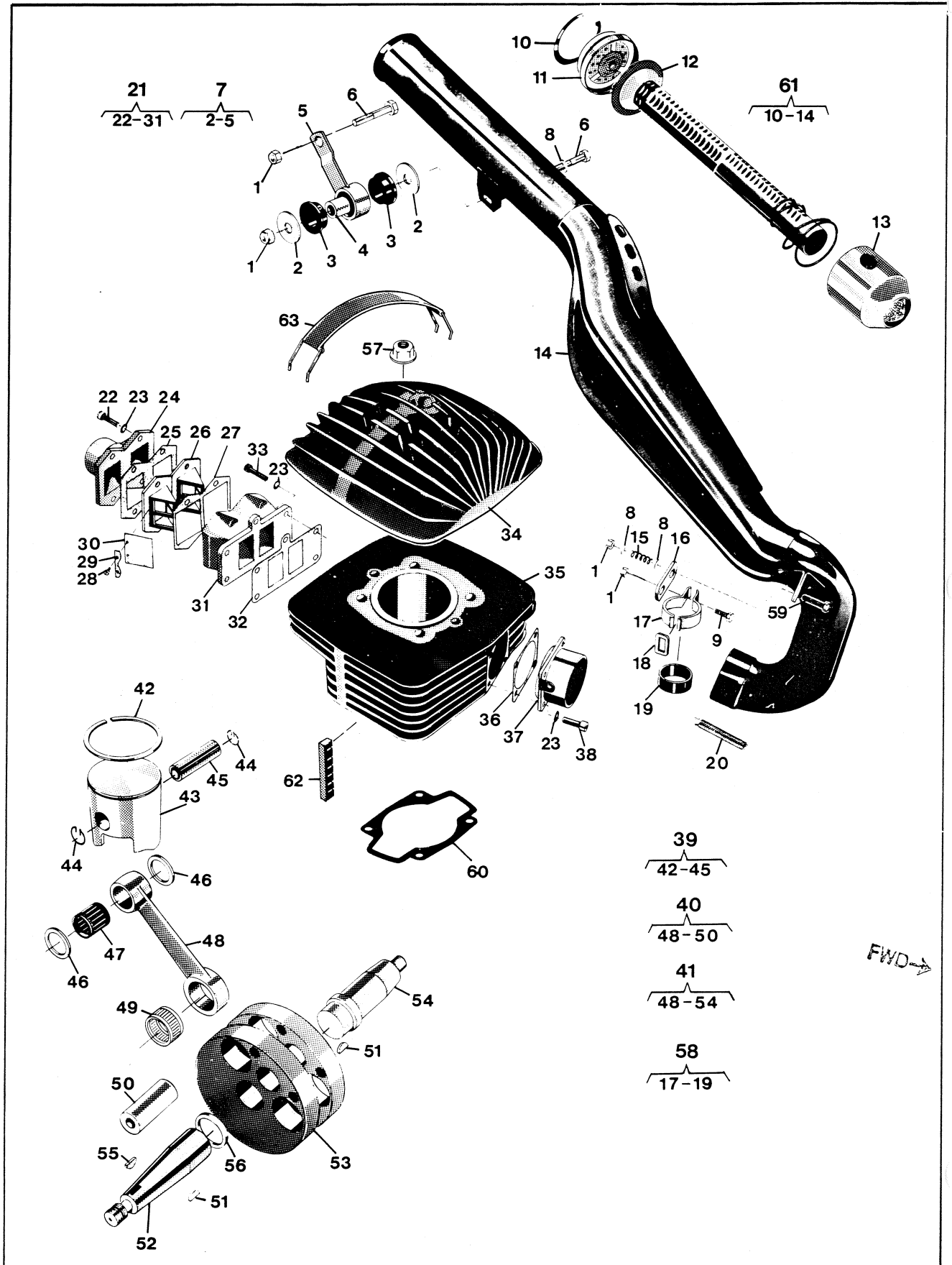


Bild Fig.	Det. nr Part number	st. pcs.	Benämning Description
1	25 80 153-01	4	Mutter M8 Nut
2	15 14 661-01	2	Bricka Washer
3	15 14 662-01	2	Gummielement Rubber element
4	15 14 663-01	1	Hylsa Sleeve
6	20 06 460-12	2	Skruv M8 x 65 Screw
7	15 14 660-01	1	Fäste kpl Attachment cpl
8	28 16 231-01	3	Bricka 8,4 x 16 x 1,5 Washer
9	20 06 455-11	1	Skruv M8 x 30 Screw
10	15 14 768-01	1	Låsring Circlip
11	15 14 829-01	1	Lock Cover
12	15 14 826-01	1	Innerrör Internat tube
13	15 14 766-01	1	Gnistsläckare Spark arrester
14	15 14 767-01	1	Glasull Glass wooll
15	15 14 038-01	1	Fjäder Spring
16	15 14 658-01	1	Länk Link
18	15 14 668-01	1	Ögla Loop
19	15 14 641-01	1	Gummiskydd Rubber protector
20	15 15 112-01	2	Fjäder Spring
21	16 11 522-01	1	Ventilhus kpl Valve housing cpl
22	20 24 374-55	4	Skruv M6 x 22 Screw
23	28 88 180-01	9	Bricka FA 6,4 x 11 x 0,5 Washer
24	16 10 506-01	1	Anslutningsrör Connection tube
25	16 10 396-01	1	Packning Gasket
26	16 10 357-01	2	Ventilhållare Valve holder
27	16 10 362-01	1	Packning Gasket
28	22 96 285-11	8	Skruv M4 x 6 Screw
29	16 10 377-01	4	Ventilstöd Valve support
30	16 10 359-01	4	Ventil Valve
31	16 10 356-01	1	Ventilhus Valve housing
32	16 10 361-01	1	Packning Gasket
33	20 24 371-12	5	Skruv M6 x 22 Screw
34	16 11 426-01	1	Cylinderlock Cylinder head
35	16 11 424-01	1	Cylinder Cylinder
36	16 10 894-01	1	Packning Gasket

Bild Fig.	Det. nr Part number	st. pcs.	Benämning Description
37	16 10 891-01	1	Avgasstos Exhaust manifold
38	20 24 370-12	4	Skruv M6 x 20 Screw
39	16 11 435-01	1	Kolv kpl (cyl Ø) Piston cpl
39	16 11 435-02	-	Kolv kpl (cyl Ø) Piston cpl
39	16 11 435-03	-	Kolv kpl (cyl) Piston cpl
39	16 11 435-04	-	Kolv kpl (cyl Ø) Piston cpl
40	15 19 814-01	-	Vevstaksrenov. sts Overhaul kit conn. rod
41	16 11 428-01	1	Vevaxel kpl Crankshaft cpl
42	16 11 437-01	1	Kolvring (cyl Ø) Piston ring
42	16 11 437-02	-	Kolvring (cyl Ø) Piston ring
42	16 11 437-03	-	Kolvring (cyl Ø) Piston ring
42	16 11 437-04	-	Kolvring (cyl Ø) Piston ring
44	16 10 673-01	2	Låsring Circlip
46	16 10 674-01	2	Distansring Distance ring
47	16 11 534-01	1	Nållager Needle bearing
49	16 11 434-01	1	Nållager Needle bearing
51	29 00 560-01	2	Woodruffkil 3 x 16 Woodruff key
52	16 11 429-01	1	Vevaxel höger Crank shaft right
54	16 11 430-01	1	Vevaxel vänster Crankshaft left
55	29 01 265-01	1	Woodruffkil Woodruff key
56	16 10 921-01	1	Distansring Distance ring
57	25 46 120-14	4	Mutter M10 Nut
58	15 19 813-01	1	Fäste kpl Attachment compl
59	20 06 459-12	1	Skruv M8 x 40 Screw
60	16 10 386-01	1	Packning Gasket
61	15 14 798-01	1	Avgasrör Exhaust pipe
62	16 11 556-01	2	Dämpelement Damping element
63	16 11 559-01	1	Dämpband Damping belt
-	15 19 830-01	-	REED GASKET SET

Vevhushalva, höger
Crankcase, right

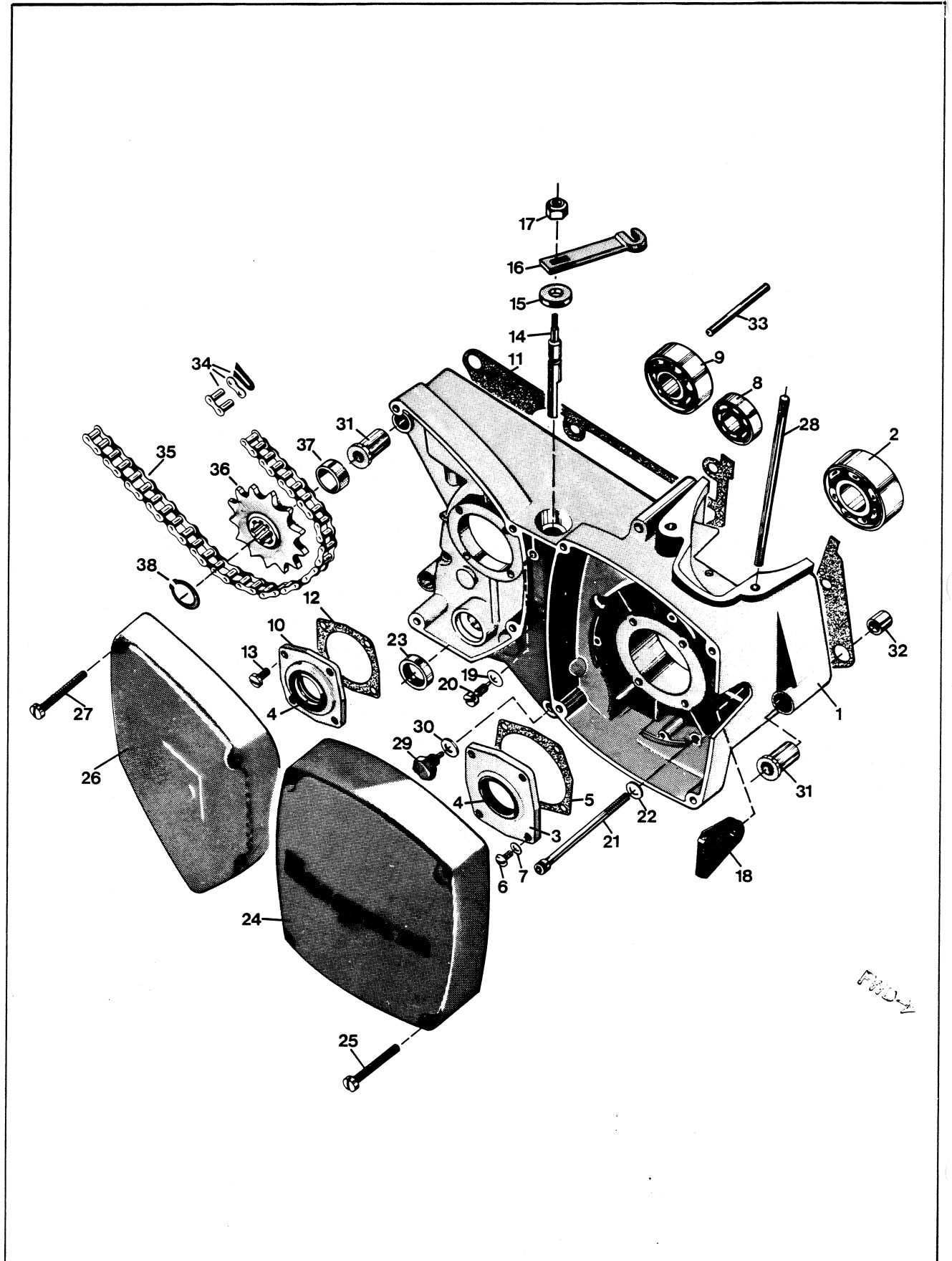


Bild Fig.	Det. nr Part number	st. pcs.	Benämning Description
1	16 11 464-01	1	Vevhushalvor par Crankcase halves, pair
2	29 32 524-21	1	Kullager SKF 3205/C3 Ball bearing
3	16 10 810-01	1	Fläns Flange
4	29 65 444-01	2	Tättring 25 x 35 x 6 Seal
5	12 25 358-01	1	Packning Gasket
6	20 62 327-11	4	Skruv M5 x 12 Screw
7	28 88 170-01	4	Bricka FA 5,3 x 10 x 0,5 Washer
8	29 31 180-04	1	Kullager SKF 6301/C3 Ball bearing
9	29 31 240-04	1	Kullager SKF 6204/C3 Ball bearing
10	16 10 938-01	1	Fläns Flange
11	16 10 791-01	1	Packning Gasket
12	12 25 360-01	1	Packning Gasket
13	20 63 327-02	4	Skruv M5 x 12 Screw
14	16 10 774-01	1	Frikopplingsaxel Declutching shaft
15	29 65 175-01	1	Tättring 10 x 22 x 7 Seal
16	16 11 171-01	1	Hävarm Lever
17	25 80 153-01	1	Mutter M8 Nut
18	16 14 728-01	1	Kabelgenomföring Grommet
19	28 16 190-01	1	Bricka 5,3 x 12 x 1 Washer
20	12 25 077-01	1	Stoppskruv Stop screw
21	20 24 385-12	8	Skruv M6 x 75 Screw
22	28 16 201-01	8	Bricka 6,4 x 12 x 1,5 Washer
23	29 65 259-07	1	Tättring 15 x 26 x 6 Seal
24	16 10 592-01	1	Magnetkåpa Magneto cover
25	20 62 380-11	4	Skruv M6 x 50 Screw
26	16 11 441-01	1	Kåpa, kedjedrev Cover, sprocket
27	20 62 376-11	4	Skruv M6 x 35 Screw
28	16 11 439-01	4	Dragbult, cylinder Cylinder stud
29	12 25 641-01	1	Magnetplugg Magneto plug
30	12 25 025-01	1	Packning Gasket
31	16 10 777-01	3	Flänsbussning d=8mm Flange sleeve
32	16 10 776-01	2	Styrhylsa Stearing sleeve
33	28 38 465-01	1	Räffelpinne 6 x 55 Dowel pin

Bild Fig.	Det. nr Part number	st. pcs.	Benämning Description
34	15 19 017-01	1	Kedjelås 5/8 x 1/4" Master link
35	15 19 016-07	1	Kedja 5/8 x 1/4" 108 R Chain
36	16 12 471-02	1	Kedjedrev z= 11 Spracket
37	16 12 472-01	1	Distansring Spacer
38	28 20 020-01	1	Spårring SqA20 Circlip

Vexhushalva, vänster - Kickstart Crankcase, left - Kick-starter

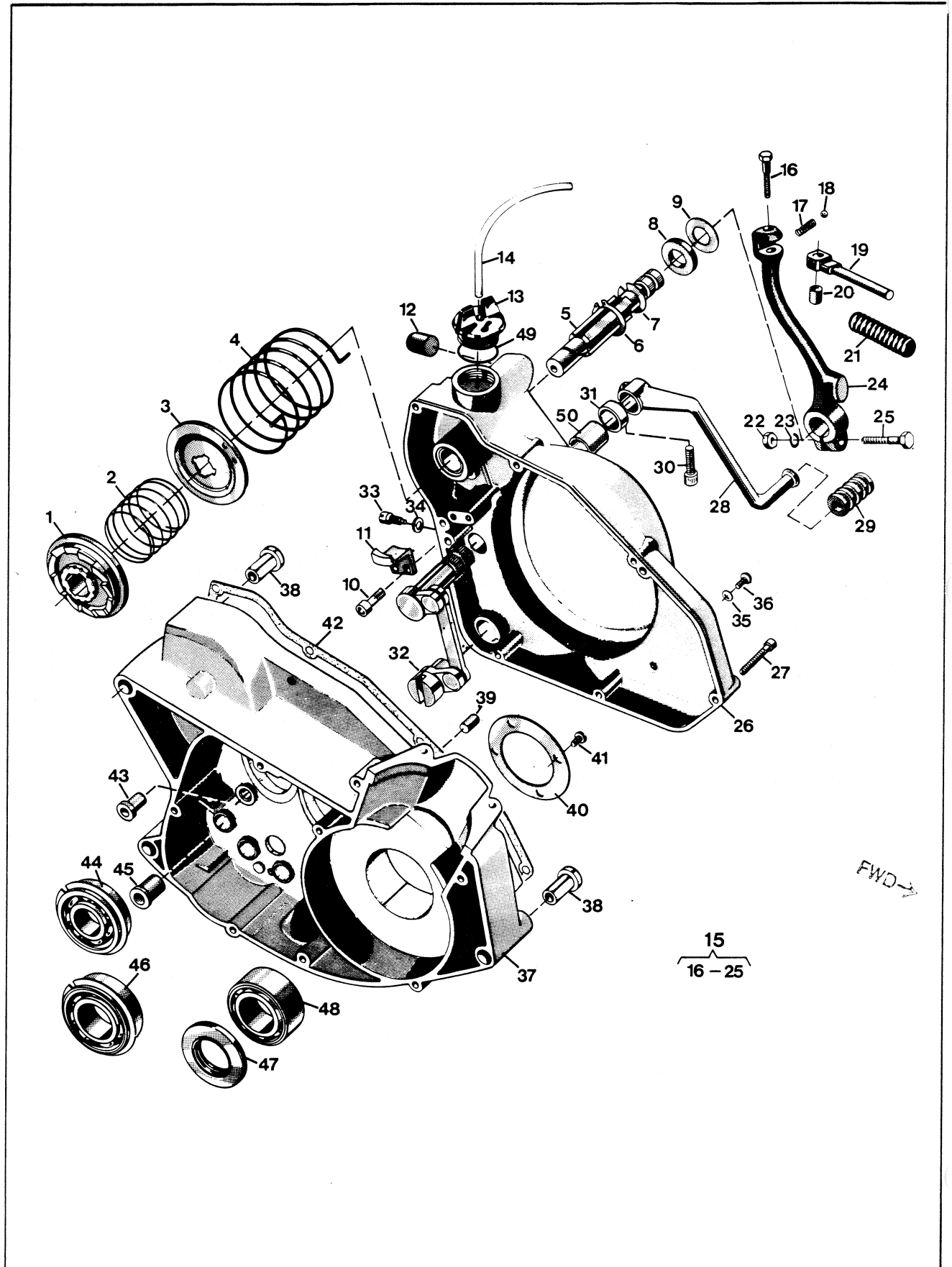


Bild Fig.	Det. nr Part number	st. pcs.	Benämning Description
1	12 25 438-01	1	Medbringarehjul Driving wheel
2	12 25 439-01	1	Fjäder Spring
3	12 25 435-01	1	Medbringareskiva Driving disc
4	12 25 437-01	1	Fjäder Spring
5	12 25 434-01	1	Kickstartaxel Kick start shaft
6	28 20 020-01	1	Låsring SgA20 Circlip
7	12 25 436-01	1	Låsring Circlip
8	12 25 442-01	1	Packning Gasket
9	12 25 443-01	1	Stödbricka Support washer
10	20 62 370-44	2	Skruv Screw
11	12 25 440-01	1	Lyfthake Pawl
12	12 25 446-01	1	Buffert Buffer
13	16 10 786-01	1	Lock Cap
14	12 25 621-10	1	Slang /m 4,8 x 8 Hose/m
15	16 12 893-01	1	Kickstartpedal kpl Kick starter pedal cpl
16	20 06 455-11	1	Skruv M8 x 30 Screw
17	12 25 151-01	1	Fjäder Spring
18	29 30 220-05	1	Stålkula Steel ball
19	12 25 701-01	1	Kickstartpedal Kick starter pedal
20	12 25 480-01	1	Distanshylsa Distance sleeve
21	12 25 702-01	1	Pedalgummi Pedal rubber
22	25 08 318-12	1	Mutter M8 Nut
23	28 04 351-01	1	Bricka FBB 8,2 Washer
25	20 06 457-12	1	Skruv M8 x 35 Screw
26	16 11 486-01	1	Vevhuskåpa Transmission cover
27	20 62 376-11	7	Skruv M6 x 35 Screw
28	16 12 504-01	1	Fotväxelpedal Shift lever
29	16 12 813-01	1	Pedalgummi Pedal rubber
30	20 24 368-12	1	Skruv M6 x 12 Screw
31	29 65 292-01	1	Tättring 17 x 28 x 6 Seal
32	16 11 466-01	1	Växelmekanism kpl Gear links cpl
33	12 25 077-01	1	Stoppsskruv Screw
34	28 16 190-01	1	Bricka 5,3 x 12 Washer
35	16 10 823-01	1	Packning Gasket

Bild Fig.	Det. nr Part number	st. pcs.	Benämning Description
36	20 62 364-11	1	Skruv M6 x 10 Screw
37	16 11 464-01	1	Vevhushalvor par Crankcase halves pair
38	16 10 777-01	3	Flänsbussning d=8 mm Flange sleeve
39	28 26 571-01	2	Cyl. pinne Dowel pin
40	16 10 779-01	1	Stödbricka Support washer
41	20 62 327-11	4	Skruv M5 x 12 Screw
42	16 10 792-01	1	Packning Gasket
43	16 11 465-01	2	Bussning Sleeve
44	29 31 220-57	1	Kullager SKF 6203 NR/C Ball bearing
45	12 25 356-01	1	Bussning Bushing
46	29 31 265-57	1	Kullager SKF 6205 NR/C3 Ball bearing
47	29 65 514-14	1	Tättring 28 x 52 x 7 Seal
48	29 32 524-21	1	Kullager SKF 6205/C3 Ballbearing
49	50 12 782-01	1	Packning Gasket
50	16 11 474-01	1	Bussning Bushing

Växellåda - Transmission - Koppling Gearbox - Transmission - Clutch

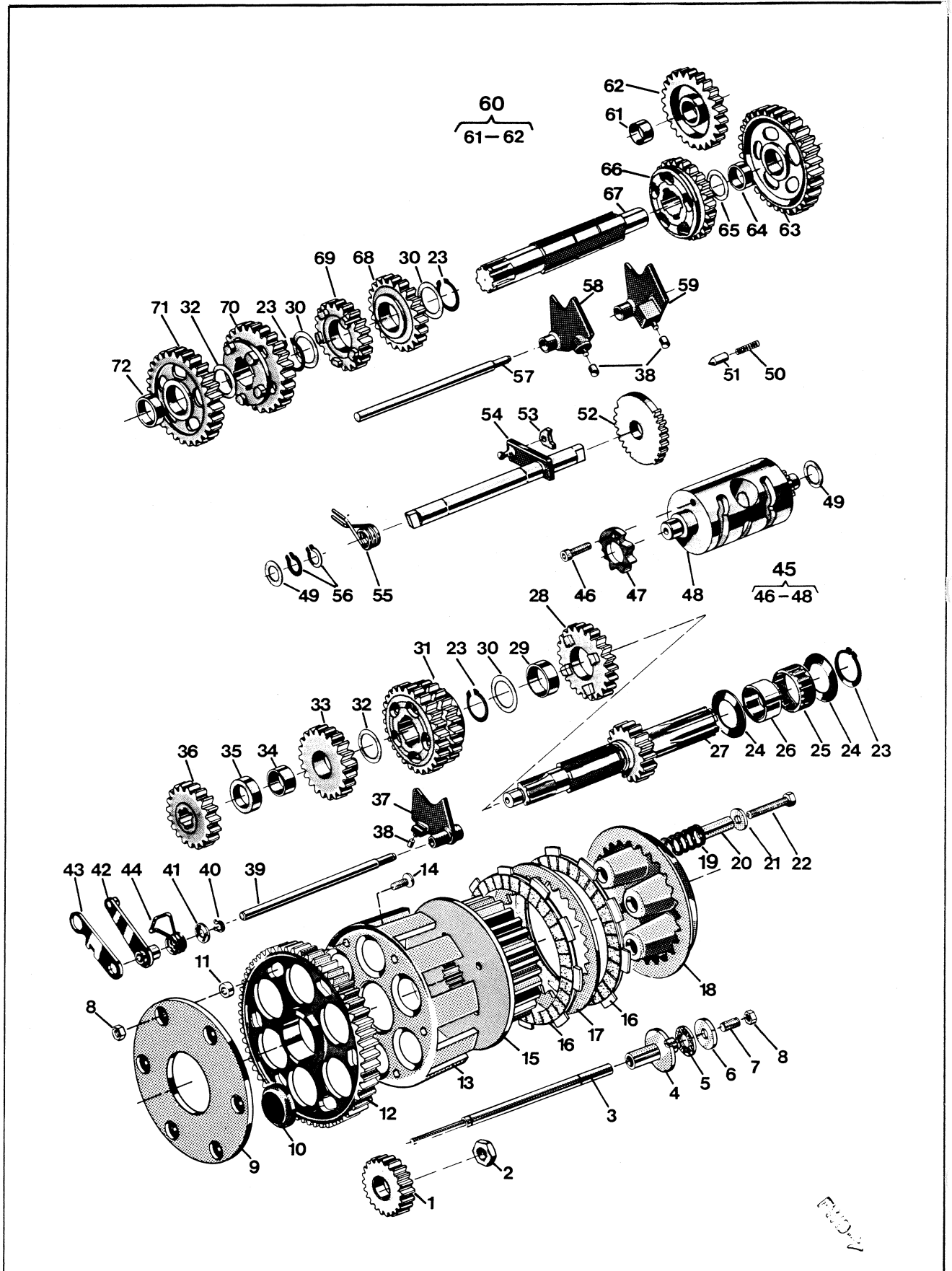
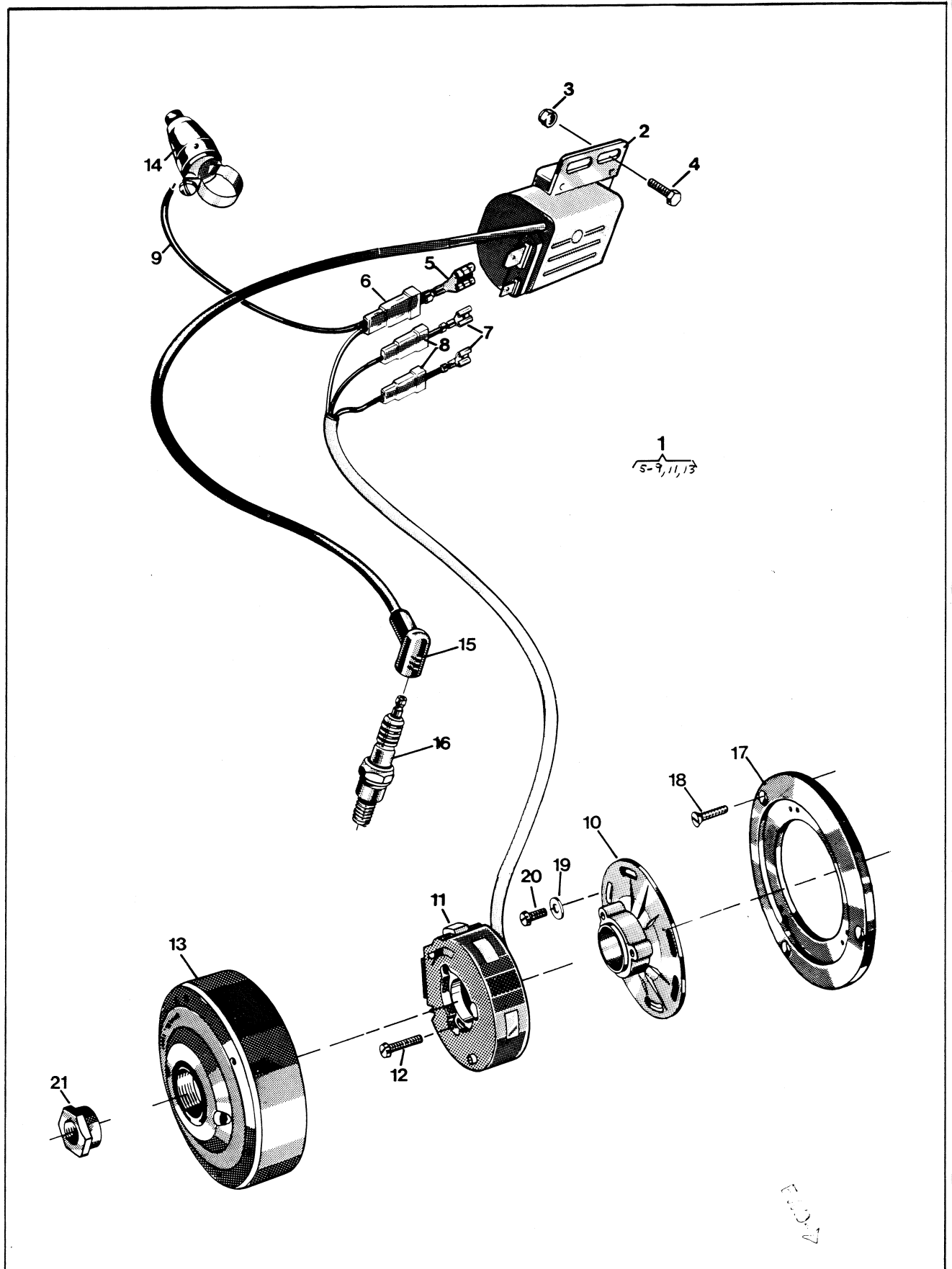


Bild Fig.	Det. nr Part number	st. pcs.	Benämning Description
1	16 11 138-01	1	Drivhjul Driving gear
2	16 11 101-01	1	Mutter Nut
3	16 11 160-01	1	Tryckstång Push rod
4	16 11 170-01	1	Axelhylsa Shaft sleeve
5	16 11 166-01	1	Axiallager Axial bearing
6	16 11 167-01	1	Axialbricka Axial washer
7	20 85 370-02	1	Skruv TSS 6 x 20 Screw
8	25 09 316-11	7	Mutter M6 Nut
9	16 11 150-01	1	Stödplatta Support plate
10	16 11 152-01	6	Dämpement Damping element
11	16 11 151-01	6	Distansring Distance ring
12	16 11 148-01	1	Kugghjul Cog wheel
13	16 11 149-01	1	Kopplingskorg Clutch ring
14	20 63 368-11	6	Skruv FS 6 x 16 Screw
15	16 11 156-01	1	Kopplingscentrum Clutch hub
16	16 11 157-01	6	Lamell m. belägg Disc w. lining
17	16 11 158-01	5	Lamell Disc
18	16 11 168-01	1	Tryckskiva Pressure plate
19	16 11 159-01	5	Fjäder Spring
20	16 11 169-01	5	Distanshylsa Distance sleeve
21	28 16 222-01	5	Bricka 6,7 x 16 x 1,5 Washer
22	20 06 378-57	5	Skruv M6 x 40 Screw
23	28 20 025-01	4	Spårring SgA25 Circlip
24	16 11 155-01	2	Bricka Washer
25	16 11 154-01	1	Nållager Needle bearing
26	16 11 153-01	1	Innerring Internal ring
27	16 12 508-01	1	Huvudaxel z=14 Clutch shaft
28	16 12 404-01	1	Kugghjul 4:an z=23 Gear wheel 4th
29	16 12 418-01	1	Lagerhylsa Sleeve
30	16 12 421-01	3	Bricka Washer
31	16 12 405-01	1	Kugghjul 5:an, 6:an z=25,27 Gear wheel 5th, 6th
32	16 12 842-01	2	Bricka Washer
33	16 12 497-01	1	Kugghjul 3:an z=20 Gear wheel 3rd
34	16 12 480-01	1	Lagerhylsa Sleeve

Bild Fig.	Det. nr Part number	st. pcs.	Benämning Description
35	16 12 481-01	1	Distansring Spacer
36	16 12 496-01	1	Kugghjul 2:an z=17 Gear wheel 2nd
37	16 12 897-01	1	Växelförare 3-4:an Gear striker
38	16 12 424-01	3	Ledrulle Guide roller
39	16 12 484-01	1	Axel Shaft
40	28 20 010-01	1	Spårring SgA10 Circlip
41	16 12 485-01	1	Bricka Washer
42	16 12 489-01	1	Spårrarm Ratchet arm
43	16 12 493-01	1	Distansarm Distance arm
44	16 12 494-01	1	Fjäder Spring
45	16 12 486-01	1	Kulissrulle kpl Linkroller cpl
46	20 24 366-42	1	Skruv M6 x 12 Screw
47	16 12 488-01	1	Spårrhjul Ratchet wheel
49	29 95 175-01	2	Bricka 15 x 24 x 1 Washer
50	16 12 593-01	1	Fjäder Spring
51	16 12 455-01	1	Spårrhylsa Ratchet sleeve
52	16 12 870-01	1	Stegmatare Stepfeeder
53	16 12 895-01	1	Medbringarrhake Pawl
54	16 12 850-01	1	Växlingsaxel Gear shaft
55	16 12 594-01	1	Fjäder Spring
56	28 20 015-01	2	Spårring SgA15 Circlip
57	16 12 843-01	1	Axel Shaft
58	16 12 848-01	1	Växelförare 2-6:an Gear striker
59	16 12 896-01	1	Växelförare 1-5:an Gear striker
60	16 12 501-01	1	Kugghjul start z=21 Gear wheel start
61	12 25 713-01	1	Bussning Sleeve
63	16 12 442-01	1	Kugghjul 1:an z=33 Gear wheel 1st
64	16 12 415-01	1	Lagerhylsa Sleeve
65	29 95 250-01	1	Bricka 17,02 x 23 x 1 Washer
66	16 12 409-01	1	Kugghjul 4:an z=24 Gear wheel 4th
67	16 12 470-01	1	Hjälpaxel Sprocket shaft
68	16 12 410-01	1	Kugghjul 5:an z=22 Gear wheel 5th
69	16 12 411-01	1	Kugghjul 6:an z=21 Gear wheel
70	16 12 408-01	1	Kugghjul 3:an z=26 Gear wheel 3rd
71	16 12 453-01	1	Kugghjul 2:an z=29 Gear wheel 2nd
72	16 12 416-01	1	Lagerhylsa Sleeve

Svänhjulsmagnet
Flywheel magneto



Förgasare Carburettor

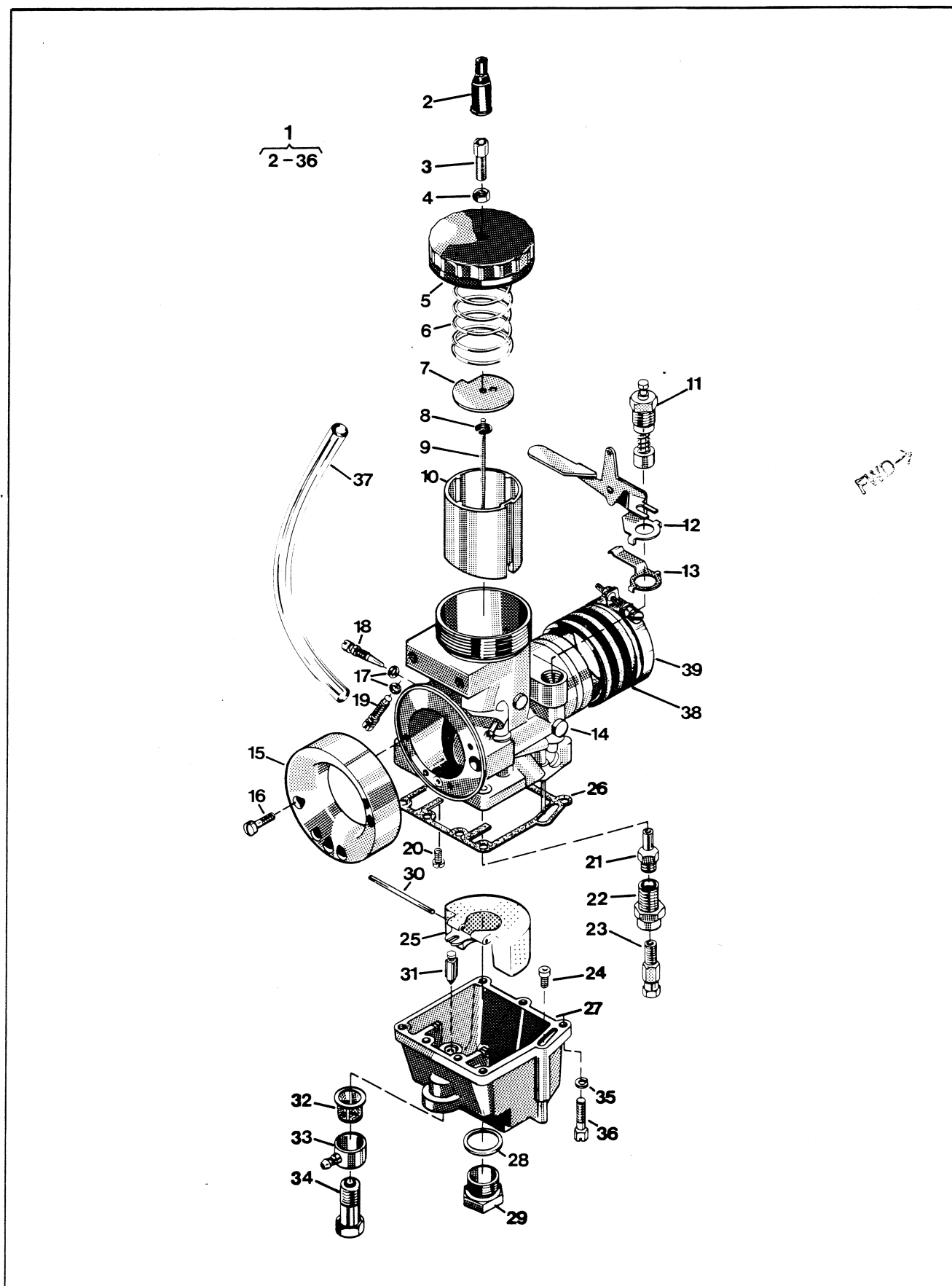


Bild Fig.	Det. nr Part number	st. pcs.	Benämning Description
1	16 13 285-01	1	Förgasare kpl Carburettor cpl
2	16 13 128-01	1	Skyddshylsa Grommet
3	16 13 167-01	1	Ställskruv Adjusting screw
4	16 13 168-01	1	Mutter Nut
5	16 13 288-01	1	Förgasarelock Carburettor cover
6	16 13 289-01	1	Fjäder Spring
7	16 13 290-01	1	Bricka Washer
8	16 13 291-01	1	Låsring Circlip
9	16 13 292-01	1	Trottnål Needle
10	16 13 317-01	1	Trottel 2,5 Throttle
11	16 13 294-01	1	Kallstartslid Start valve
12	16 13 295-01	1	Reglage Valve lever
13	16 13 296-01	1	Fjäder Spring
15	16 13 297-01	1	Luftintagsring Ring
16	16 13 298-01	2	Skruv Screw
17	16 13 198-01	2	Tätning Seal
18	16 13 197-01	1	Luftskruv Air screw
19	16 13 199-01	1	Trottelnskruv Throttle screw
20	16 13 315-01	1	Munstycke 35 Jet
21	16 13 299-01	1	Nålmunstycke 107A Needle jet
22	16 13 191-01	1	Hållare Holder
23	16 13 321-01	1	Huvudmunstycke 290 Main jet
24	16 13 344-01	1	Munstycke 40 Jet
25	16 13 178-01	1	Flottör Float
26	16 13 307-01	1	Packning Gasket
27	16 13 308-01	1	Flottörhus Float chamber
28	16 13 312-01	1	Packning Gasket
29	16 13 309-01	1	Plugg Plug
30	16 13 301-01	1	Stift Peg
31	16 13 302-01	1	Flottörnål Float needle
32	16 13 182-01	1	Sil Strainer
33	16 13 303-01	1	Anslutning Connection
34	16 13 185-01	1	Skruv Screw
35	28 04 301-01	4	Bricka FBB 5,1 Washer

Bild Fig.	Det. nr Part number	st. pcs.	Benämning Description
36	16 13 345-01	4	Skruv Screw
37	11 28 072-20	-	Slang /m Hose
38	16 13 327-01	1	Muff Connection
39	16 13 147-01	2	Klamma Clamp

Luftfilter
Air filter

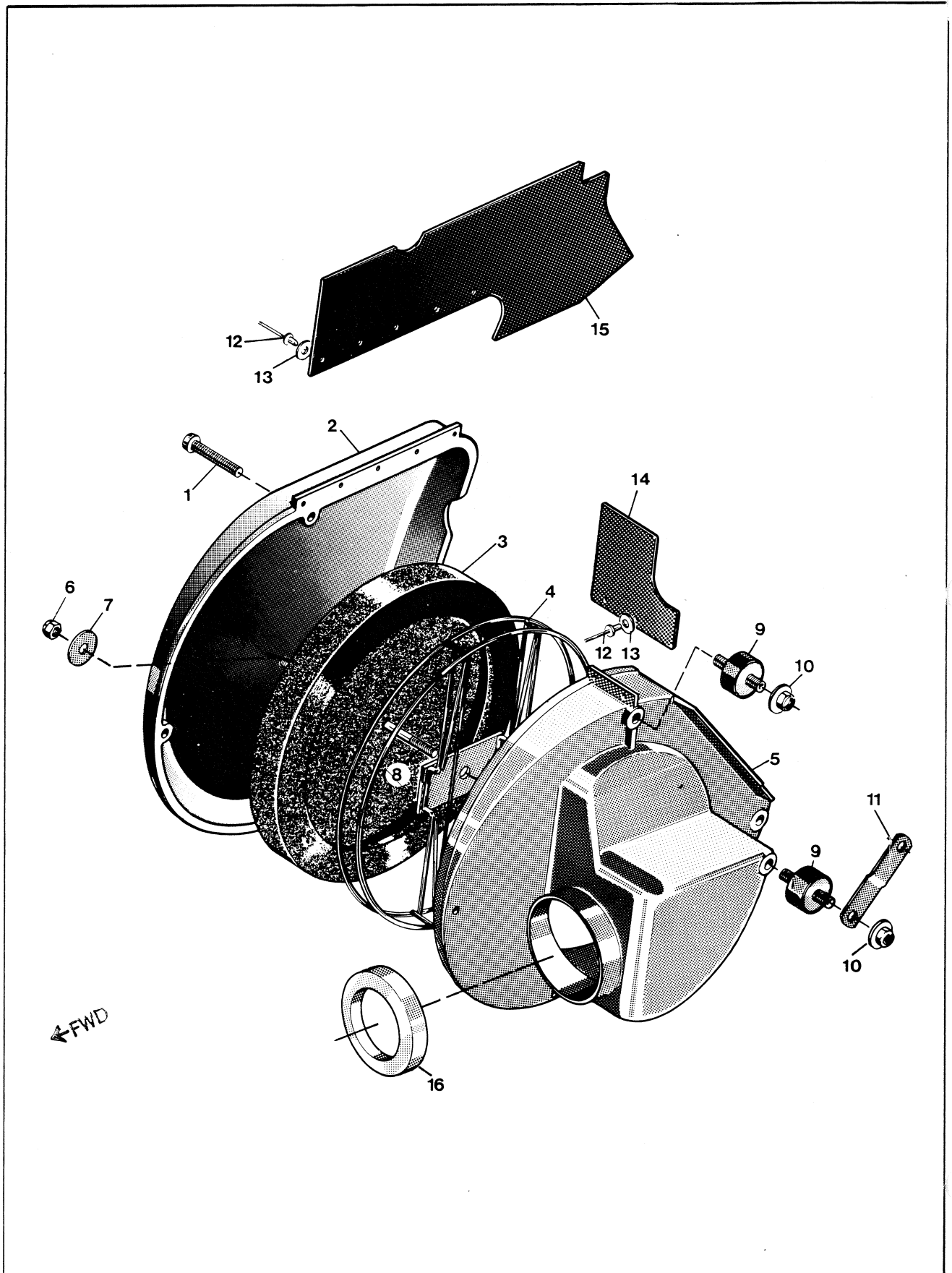


Bild Fig.	Det. nr Part number	st. pcs.	Benämning Description
1	20 62 378-11	4	Skruv M6 x 40 Screw
2	16 13 334-01	1	Lock Cover
3	16 13 269-01	1	Luftfilter Air filter
-	15 19 824-01	-	Olja luftfilter 0,5 l Air filter oil
4	16 13 270-01	1	Korg Basket
5	16 13 356-01	1	Luftfilterbehållare Air Filter holder
6	25 80 142-01	1	Mutter M6 Nut
7	28 01 416-01	1	Bricka 6,5 x 22 x 1,5 Washer
8	20 41 432-11	1	Pinnskruv M6 x 120 Stud
9	15 14 590-01	3	Vibrationsdämpare Vibration damper
10	25 82 118-14	4	Mutter M8 Nut
11	16 13 281-01	1	Fäste Attachment
12	51 20 300-01	6	Nit 4 x 12 Rivet
13	28 01 230-11	6	Bricka 4,4 x 10 x 0,5 Washer
14	16 13 331-01	1	Stänkskydd Splash guard
15	16 13 332-01	1	Stänkskydd Splash guard
16	16 13 326-01	1	Tätning Seal

Bild Fig.	Det. nr Part number	st. pcs.	Benämning Description