

Gäller fr. o. m. ram nr
Valid from frame No

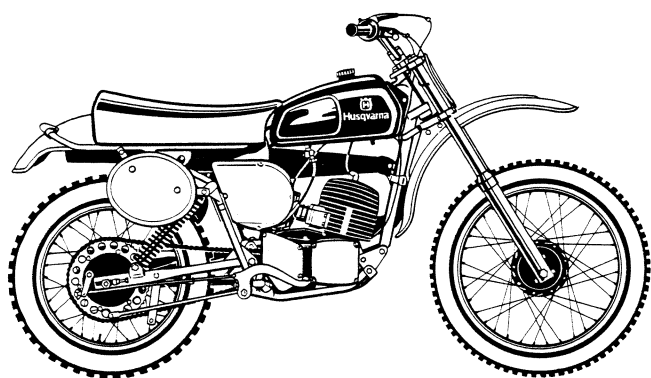
ML-6000

1976

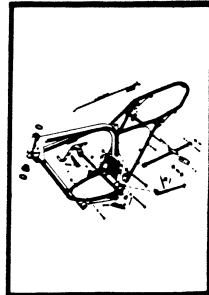
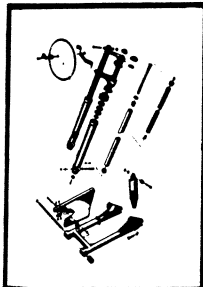
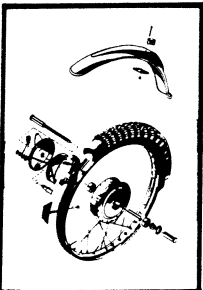
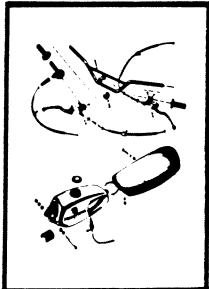
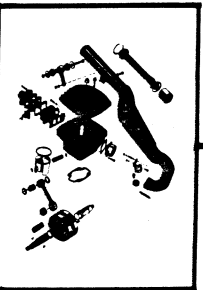

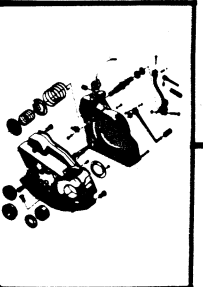
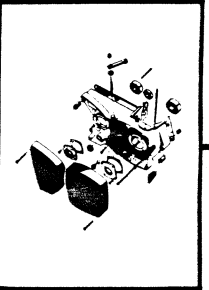
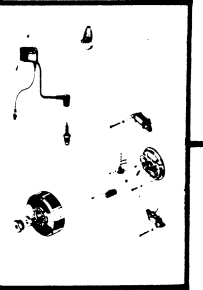
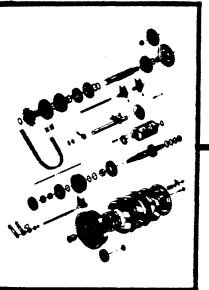
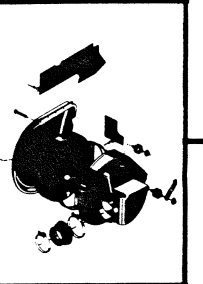
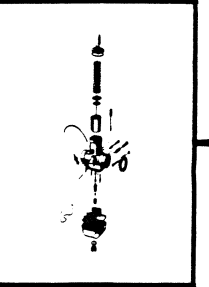
Gäller fr. o. m. motor nr
Valid from engine No

2051-0001

Reservdelar Spare parts 250 cross country



 **Husqvarna**

	Sid. Page
	4
	6
	8
	10
	12
	14
	16
	18
	20
	24
	26
	28

Dimensioner och beteckningar
Dimensions and descriptions

Skrivar:	Gängdimension x längd (M6 x 30)
Screws:	Thread dimension x length
Muttrar:	Gängdimension (M8)
Nuts:	Thread dimension
Brickor:	Typ, inre \emptyset x yttre \emptyset x tjocklek (FBB 6,4 x 10 x 1)
Washers:	Type, inner \emptyset x exterior \emptyset x thickness
	Typen: FBB = Fjäderbricka, öppen
	Types: Spring washer open
	FA = Fjäderbricka
	Spring washer
	LI = Låsbricka innertandad
	Lock washer, inside indent
Kullager:	Fabrikantens beteckning (SKF 6301)
Ball bearings:	Manufacturers description
Tätningar:	Inre \emptyset x yttre \emptyset x tjocklek (25 x 42 x 7)
Sealing rings:	Inner \emptyset x exterior \emptyset x thickness
L = Längd	Length
z = Antal kuggar	Number of cogs
N = Ny reservdel	New spare part

Ram - Fotbromsreglage - Fotstöd - Parkeringsstöd
Frame - Footbrake - Footrest - Parking rest

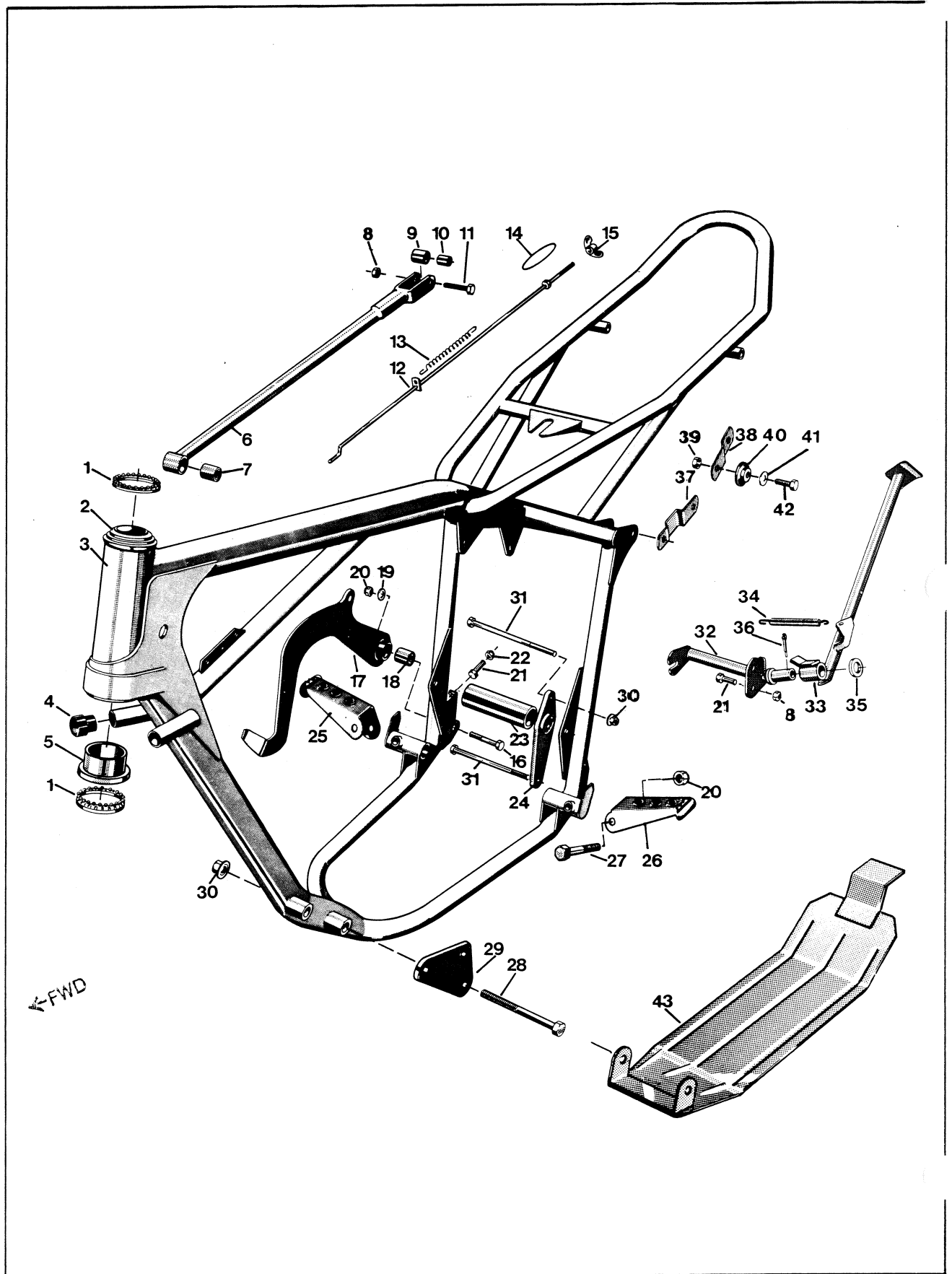


Bild Fig.	Det. nr Part number	st. pcs.	Benämning Description
1	29 40 405-01	2	Kulring Ball ring
2	15 10 136-01	1	Styrlagerskål Bearing shell
3	15 10 553-01	1	Ram Frame
4	15 10 555-02	2	Buffert Buffer
5	12 10 745-01	1	Lagerskål undre Bearing shell lower
6	15 15 193-01	1	Bromslänk Brake link
7	15 15 184-01	1	Bussning Bushing
8	25 80 142-01	2	Mutter M6 Nut
9	15 15 107-01	1	Bussning Bushing
10	15 15 108-01	1	Hylsa Sleeve
11	20 06 374-12	1	Skruv M6 x 30 Screw
12	15 15 403-01	1	Bromsstång Brake rod
13	15 15 112-01	1	Fjäder Spring
14	15 15 405-01	1	Gummiring Rubber ring
15	15 15 173-01	1	Vingmutter M6 Wing nut
16	20 06 461-14	1	Skruv M8 x 50 Screw
17	15 15 182-01	1	Bromspedal Brake pedal
N 18	15 15 415-01	1	Bussning Bushing
19	28 01 501-01	1	Bricka 8,5 x 23 x 1,5 Washer
20	25 80 153-01	3	Mutter M8 Nut
21	20 06 371-12	2	Skruv M6 x 22 Screw
22	25 09 316-11	1	Mutter M6 Nut
23	15 10 559-01	1	Distans Distance
24	15 10 556-01	2	Motorfästplåt Engine clamp plate
25	15 13 036-01	1	Fotstöd hö Footrest right
26	15 13 037-01	1	Fotstöd vä Footrest left
27	20 06 459-12	2	Skruv M8 x 40 Screw
28	20 06 472-12	2	Skruv M8 x 105 Screw
28	20 06 473-12	1	Skruv M8 x 110 Screw
29	15 10 561-01	2	Motorfästplåt Engine clamp bolt
30	25 82 118-14	5	Mutter M8 Nut
31	20 06 477-12	2	Skruv M8 x 130 Screw
32	15 10 565-01	1	Fäste Attachment
33	15 10 563-01	1	Parkeringsstöd Parking rest

Bild Fig.	Det. nr Part number	st. pcs.	Benämning Description
34	15 10 572-01	1	Fjäder Spring
35	28 16 300-12	1	Bricka 17 x 30 x 3 Washer
36	28 35 400-11	1	Saxpinne Split pin
37	15 19 344-01	2	Nummerplåtsfäste Number plate att.
38	15 19 343-01	2	Nummerplåtsfäste Number plate att.
39	25 80 142-01	4	Mutter M6 Nut
40	15 19 342-01	4	Bussning Bushing
41	28 01 416-01	4	Bricka 6,5 x 22 x 1,5 Washer
42	20 06 371-12	4	Skruv M6 x 22 Screw
N 43	15 19 363-01	1	Skyddsplåt Protector plate

Framgaffel - Bakgaffel
Front fork - Rear fork

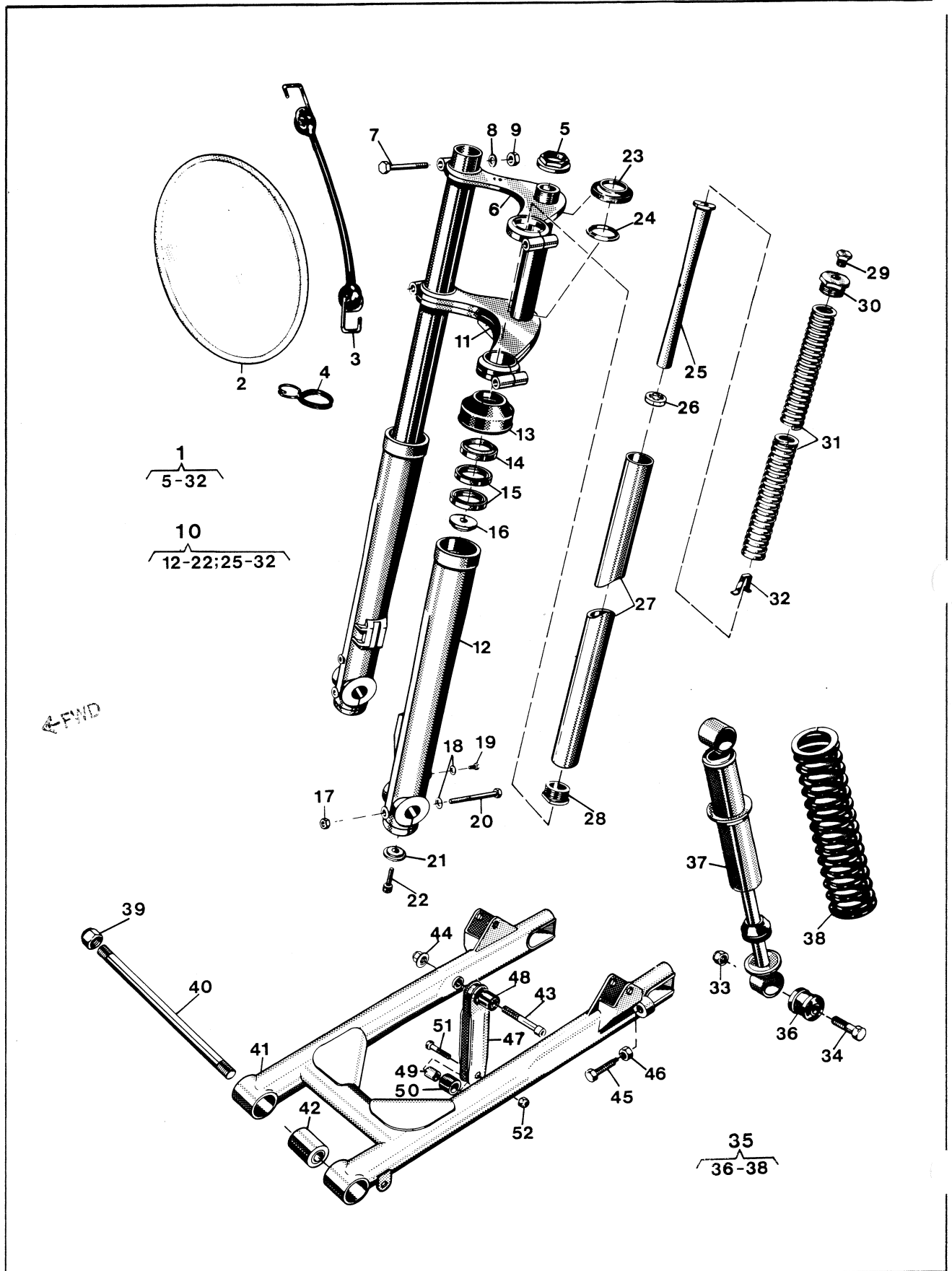


Bild Fig.	Det. nr Part number	st. pcs.	Benämning Description
1	15 12 264-01	1	Framgaffel kpl. Front fork compl.
2	15 19 001-01	3	Nummerplåt vit Number plate white
3	15 19 362-01	1	Hållare Holder
4	15 19 360-01	1	Wire guide Wire guide
5	15 12 152-01	1	Mutter Nut
6	15 12 118-02	1	Gaffelplåt övre Fork plate upper
7	21 35 203-12	4	Skruv UNF 3/8 x 57 Screw
8	28 01 577-01	4	Bricka 10,5 x 16 x 2 Washer
9	25 41 303-11	4	Mutter UNF 3/8 Nut
10	15 12 261-01	2	Gaffelben kpl. Fork leg compl.
11	15 12 265-01	1	Gaffelkrona kpl. Fork crown compl.
12	15 12 159-01	2	Gaffelben nedre Fork leg lower
13	15 12 151-01	2	Skraphylsa Scratch sleeve
14	15 12 165-01	2	Avstrykare Stripper
15	29 65 650-01	4	Tätning 37 x 47 x 7 Seal
16	15 12 260-01	2	Bricka övre Washer upper
17	25 82 116-14	3	Mutter M6 Nut
18	28 16 201-01	4	Bricka 6,4 x 12 x 1,5 Washer
19	20 06 362-11	2	Skruv M6 x 8 Screw
20	20 24 383-14	2	Skruv M6 x 65 Screw
21	15 12 259-01	2	Bricka undre Washer lower
22	20 06 497-12	2	Skruv M10 x 35 Screw
23	15 12 037-01	1	Styrlagerskål Bearing shell
24	15 12 036-01	1	Styrlagerkrona Bearing cone
25	15 12 257-01	2	Dämpspindel Damping spindle
26	15 12 258-01	2	Tätningbricka Seal washer
27	15 12 170-01	2	Gaffelben övre Fork leg upper
28	15 12 239-01	2	Ventilhus Valve body
29	15 12 173-01	2	Propp Plug
30	15 12 174-01	2	Toppskruv Top screw
31	15 12 231-01	2	Fjäder Spring
32	15 12 241-01	2	Oljebroms Oil brake
33	25 80 171-01	4	Mutter M10 Nut
34	20 06 500-12	4	Skruv M10 x 45 Screw

Bild Fig.	Det. nr Part number	st. pcs.	Benämning Description
35	15 10 570-01	2	Stötdämpare Suspension unit
36	15 19 829-01	4	Bussning Bushing
37	15 10 579-01	2	Stötdämpare Damper
38	15 19 823-02	2	Fjäder 126 lb/in Spring
39	25 81 170-12	2	Mutter M12 x 1 Nut
40	15 10 560-01	1	Fästbult Att. bolt
41	15 10 541-01	1	Bakgaffel Rear fork
42	15 10 367-01	2	Elastisk bussning Elastic bushing
43	20 24 463-01	1	Skruv M8 x 60 Screw
44	25 80 153-01	1	Mutter M8 Nut
45	15 10 573-01	2	Skruv Screw
46	25 09 318-11	2	Mutter M8 Nut
47	15 15 198-01	1	Kedjestyrare Chain guide
48	15 15 401-01	1	Bussning Bushing
49	15 10 254-02	1	Hylsa Sleeve
50	15 15 402-01	1	Rulle Roller
51	20 06 378-57	1	Skruv M6 x 40 Screw
52	25 80 142-01	1	Mutter M6 Nut

Styre - Tank - Sadel Handlebar - Tank - Saddle

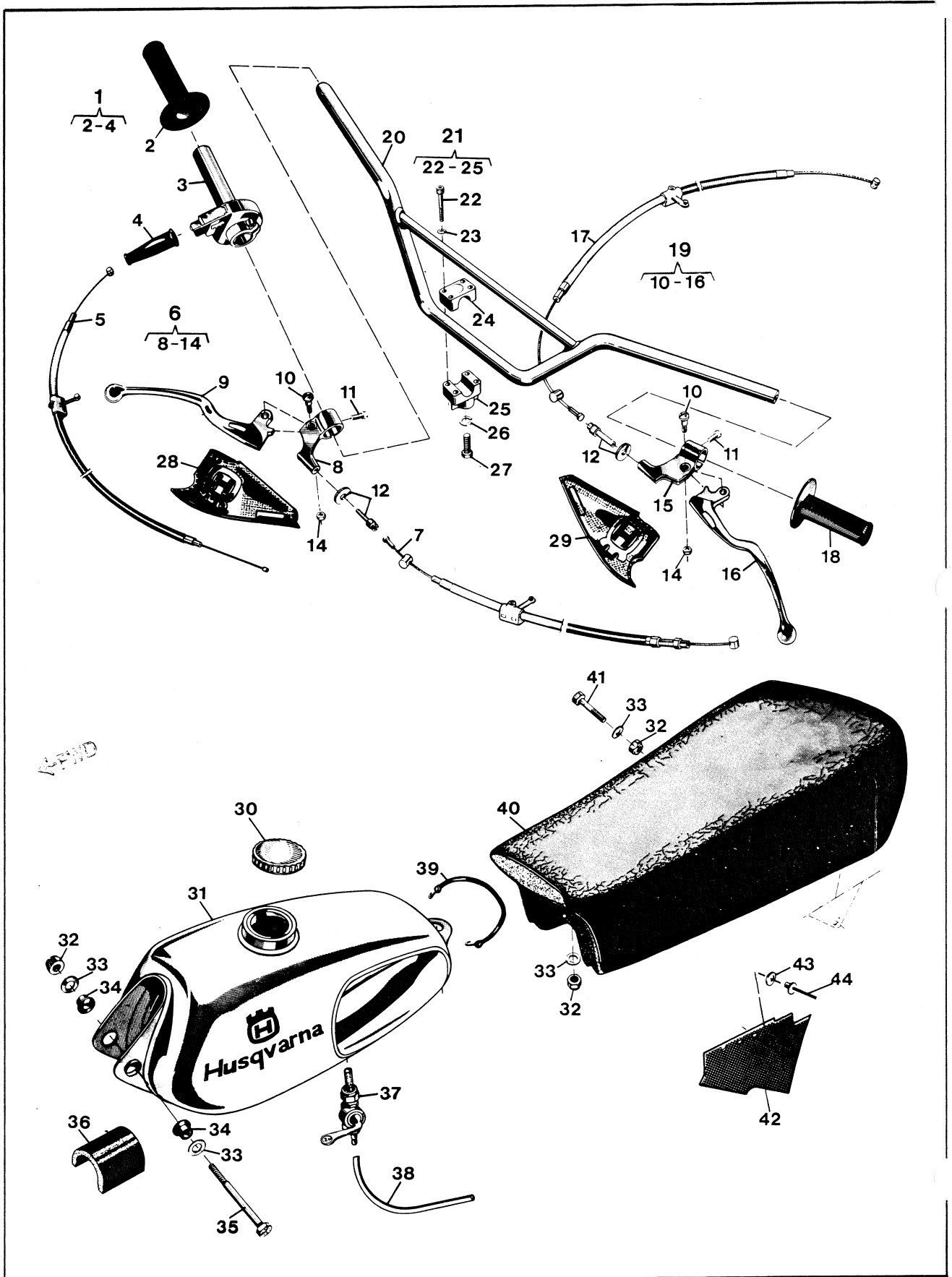


Bild Fig.	Det. nr Part number	st. pcs.	Benämning Description
1	15 15 243-01	1	Gashandtag Throttle handle
2	15 13 042-01	1	Gummihandtag Rubber handle
4	15 15 244-01	1	Skyddshylsa Protection sleeve
5	15 15 220-02	1	Gaswire Throttle wire
6	15 13 029-01	1	Bromshandtag kpl. Brake handle compl.
7	15 15 007-04	1	Bromswire Brake wire
10	12 13 810-01	2	Ansattsskruv Screw
11	22 86 595-01	2	Skruv Screw
12	12 13 821-01	2	Kabelspännskruv Cable adjusting screw
14	25 09 316-11	2	Mutter M6 Nut
17	16 11 999-06	1	Frikopplingswire Declutching wire
18	15 15 246-01	1	Gummihandtag Rubber handle
19	15 13 032-01	1	Kopplingshandtag kpl. Declutching handle compl.
20	15 13 018-01	1	Styrstång Handlebar
21	15 13 009-01	2	Styrhållare kpl. Handlebar ret. compl.
22	20 24 376-42	8	Skruv M6 x 35 Screw
23	28 16 201-01	8	Bricka 6,4 x 12 x 1,5 Washer
26	28 04 375-01	2	Bricka FBB 10,2 x 17,2 Washer
27	20 06 493-12	2	Skruv M10 x 25 Screw
28	15 13 055-01	1	Handtagsskydd hö Handle protector right
29	15 13 056-01	1	Handtagsskydd vä Handle protector left
30	15 14 008-02	1	Tanklock Tank cap
N 31	15 14 053-03	1	Bränsletank Fuel tank
32	25 80 153-01	4	Mutter M8 Nut
33	28 16 231-01	4	Bricka 8,4 x 16 x 1,5 Washer
34	15 14 032-01	2	Gummibussning Rubber bushing
35	20 06 469-11	1	Skruv M8 x 90 Screw
36	15 14 041-01	1	Stöd Support
37	15 14 021-01	1	Bränslekran Fuel cock
38	50 10 595-10	-	Bränsleslang /m 5 x 8 Fuel hose
39	15 14 049-01	1	Tankhållare Tankholder
40	15 13 533-01	1	Sadel Saddle
41	20 06 459-12	1	Skruv M8 x 40 Screw
42	15 13 537-01	1	Stänkskydd Splash guard

Bild Fig.	Det. nr Part number	st. pcs.	Benämning Description
43	28 01 230-11	3	Bricka 4,4 x 10 x 0,5 Washer
44	51 20 300-01	3	Nit 4 x 12 Rivet
-	1513535-01	-	SEAT COVER
-	1519046-01	-	WHITE
-	1519047-01	-	BLUE
			GAS TANK DECAL

Framhjul
Front wheel

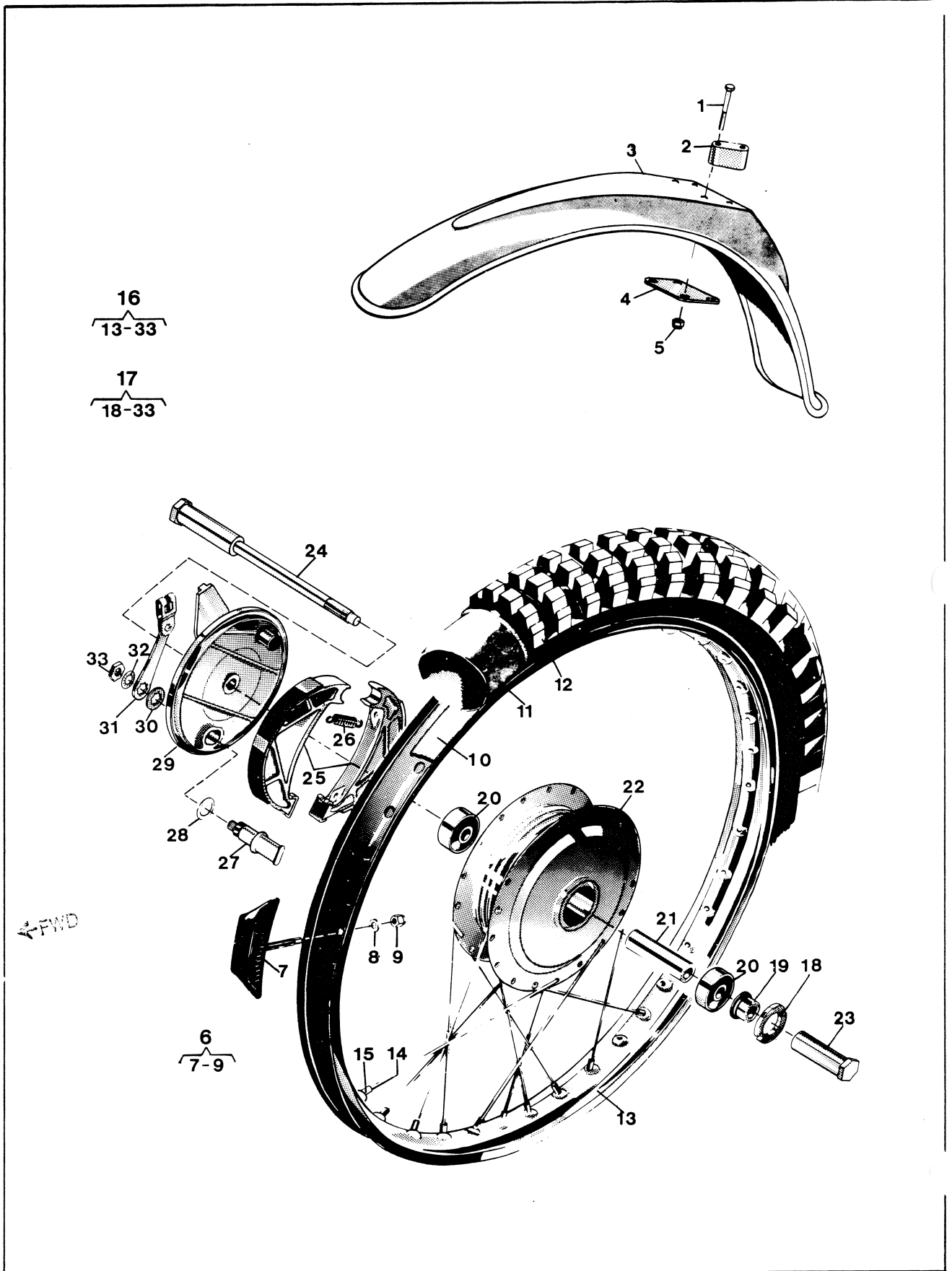


Bild Fig.	Det. nr Part number	st. pcs.	Benämning Description
1	20 06 381-12	1	Skruv M6 x 55 Screw
2	15 18 028-01	2	Stöd Support
3	15 18 037-01	1	Framskärm Front mudguard
4	15 18 039-01	1	Stödbricka Support washer
5	25 80 142-01	4	Mutter M6 Nut
6	15 16 144-01	1	Däcklås VM 1 Tyre lock
8	28 16 231-01	1	Bricka 8,4 x 16 x 1,5 Washer
9	25 80 153-01	1	Mutter M8 Nut
10	15 16 029-01	1	Fälgband Rim band
11	15 16 028-01	1	Innerslang 3,00 x 21" Inner tube
12	15 16 027-01	1	Däck 3,00 x 21" Tyre
13	15 16 143-01	1	Fälg 21" Rim
14	15 16 049-12	36	Eker L=224 Spoke
-	15 19 817-01	-	Ekersats fram Spoke unit front
15	15 16 018-01	36	Nippel M4 Nipple
16	15 16 155-01	1	Framhjul kpl. exkl. gummi Front wheel compl.excl.rubber
17	15 16 159-01	1	Framnav kpl. Ø 140 Front hub compl.
18	15 16 165-01	1	Medbringare Pawl
19	15 16 166-01	1	Distanshylsa Distance sleeve
20	29 31 180-38	2	Kullager SKF 6301-RS1 Ball bearing
21	15 16 164-01	1	Distanshylsa Distance sleeve
23	15 16 048-01	1	Axelmutter Nut
24	15 16 077-01	1	Axel Shaft
25	15 16 162-01	2	Bromsback Brake shoe
26	15 16 632-01	2	Returfjäder Return spring
27	15 16 179-01	1	Bromsexcenter Brake cam
28	15 16 134-01	1	Bricka Washer
29	15 16 161-01	1	Bromssköld Brake plate
30	15 16 096-01	1	Bricka Washer
31	15 16 173-01	1	Bromshävarm Brake lever
32	28 47 202-01	1	Bricka LI 10,5 x 18 Washer
33	25 09 320-11	1	Mutter M10 Nut

Bild Fig.	Det. nr Part number	st. pcs.	Benämning Description
-	1516022-01	-	NIPPLE SET (36)

Bakhjul Rear wheel

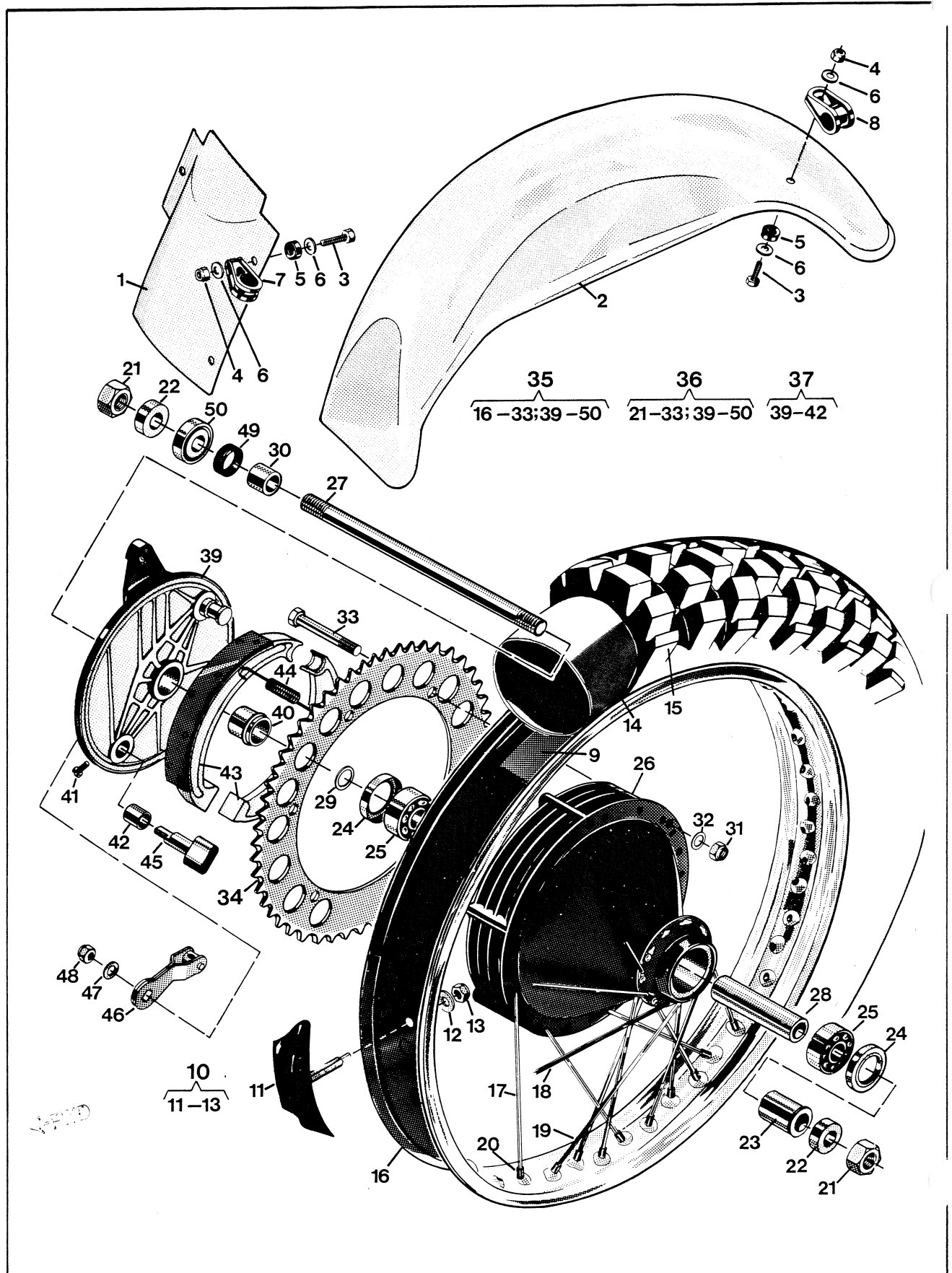


Bild Fig.	Det. nr Part number	st. pcs.	Benämning Description
1	15 18 142-01	1	Stänkskydd Splash guard
2	15 18 140-01	1	Bakskärm Rear mudguard
3	20 06 371-12	7	Skruv M6 x 22 Screw
4	25 80 142-01	7	Mutter M6 Nut
5	15 18 121-01	7	Gummibricka Rubber washer
6	28 16 211-01	14	Bricka 6,5 x 14 x 1,5 Washer
7	15 18 139-01	3	Fäste Attachment
8	15 18 137-01	4	Fäste Attachment
9	15 16 509-01	1	Fälgband Rim band
10	15 16 685-01	1	Däcklås WM3 Tyre lock
12	28 16 231-01	1	Bricka 8,4 x 16 x 1,5 Washer
13	25 80 153-01	1	Mutter M8 Nut
14	15 16 508-01	1	Innerslang 4,00 x 18 Inner tube
15	15 16 679-01	1	Däck 4,00 x 18 2ply Tyre
16	15 16 680-01	1	Fälg WM3 Rim
17	15 16 049-15	12	Eker L=191 Spoke
18	15 16 049-17	18	Eker L=203 Spoke
19	15 16 049-14	6	Eker L=161 Spoke
-	15 16 620-01	-	Ekersats bak Spoke unit, rear
20	15 16 018-01	36	Ekernippel Spoke nipple
21	15 16 598-01	2	Mutter Nut
22	15 16 556-01	2	Distanshylsa Distance sleeve
23	15 16 669-01	1	Distanshylsa Distance sleeve
24	29 65 448-07	2	Tättring 25 x 42 x 7 Seal
25	29 31 200-38	2	Kullager SKF 6302 RS Ball bearing
26	15 16 600-01	1	Navhylsa Hub sleeve
27	15 16 670-01	1	Axel Shaft
28	15 16 607-01	1	Distanshylsa Distance sleeve
29	29 95 275-01	1	Bricka 15,5 x 25 x 1 Washer
30	15 16 609-01	1	Lagerhylsa Bearing sleeve
31	25 80 153-01	6	Mutter M8 Nut
32	28 16 231-01	6	Bricka 8,4 x 16 x 1,5 Washer
33	20 06 464-12	6	Skruv M8 x 65 Screw
34	15 16 606-02	1	Kedjekrans z=53 Sprocket

Bild Fig.	Det. nr Part number	st. pcs.	Benämning Description
35	15 19 819-01	1	Bakhjul kpl. exkl. gummi Rear wheel compl. excl. rubber
36	15 19 818-01	1	Nav kpl. utan kedjedrev Hub compl.
37	15 16 665-01	1	Bromssköld Brake plate
40	15 16 605-01	1	Bussning Sleeve
41	20 62 360-11	1	Skruv M6 x 6 Screw
42	15 16 667-01	1	Bussning Bushing
43	15 16 543-01	1	Bromsback Brake shoe
44	15 16 547-01	2	Fjäder Spring
45	15 16 548-01	1	Bromsexcenter Brake cam
46	15 16 513-01	1	Hävarm Lever
47	28 16 241-01	1	Bricka 8,4 x 18 x 1,5 Washer
48	25 80 153-01	1	Mutter M8 Nut
49	12 16 549-01	1	Tättring Seal
50	15 16 611-01	1	Tätningshållare Seal case
-	15 16 022-01	-	NIPPLE SET (36)

Cylinder - Vevparti - Avgasrör
 Cylinder - Crankshaft - Exhaust tube

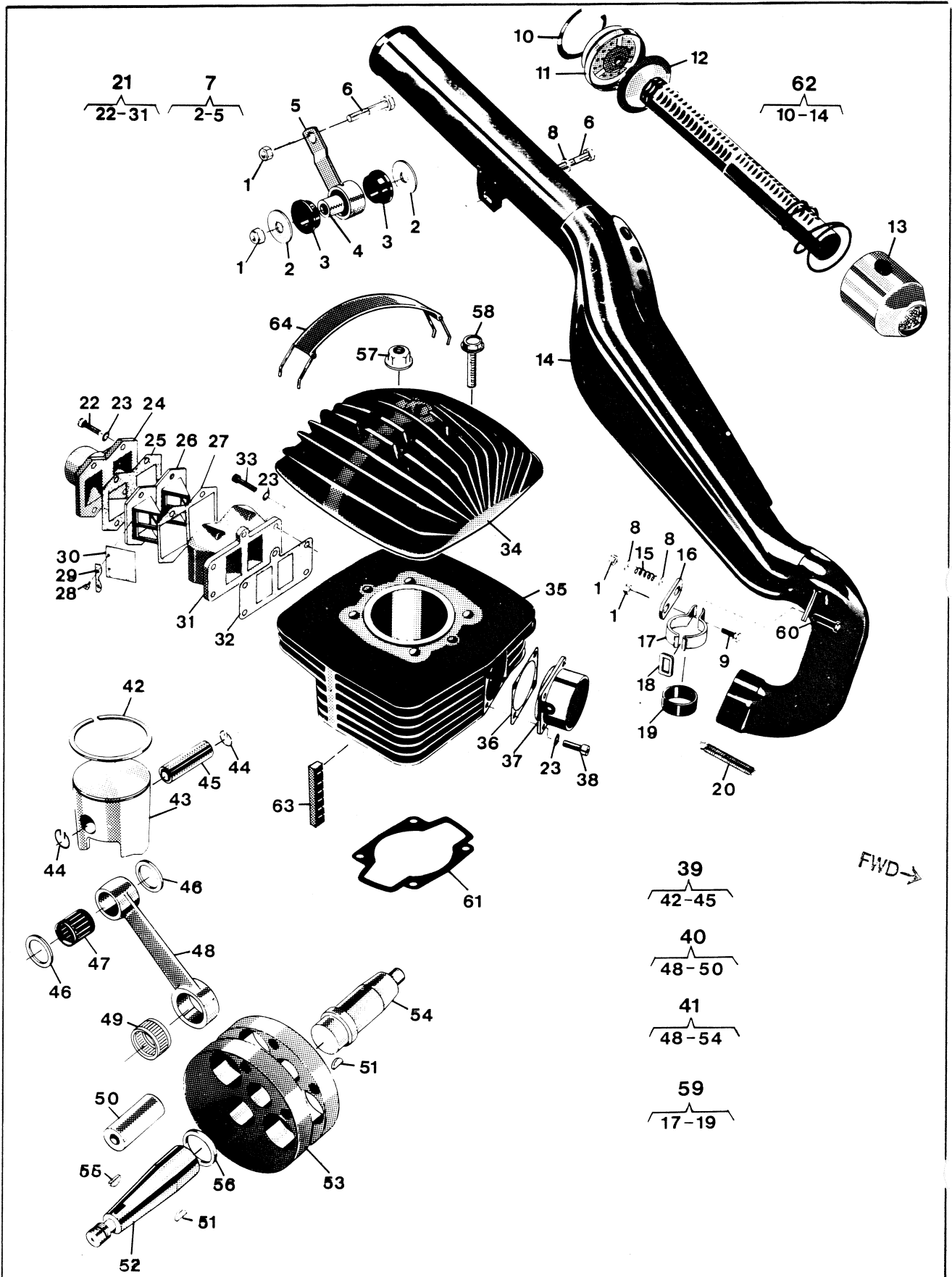
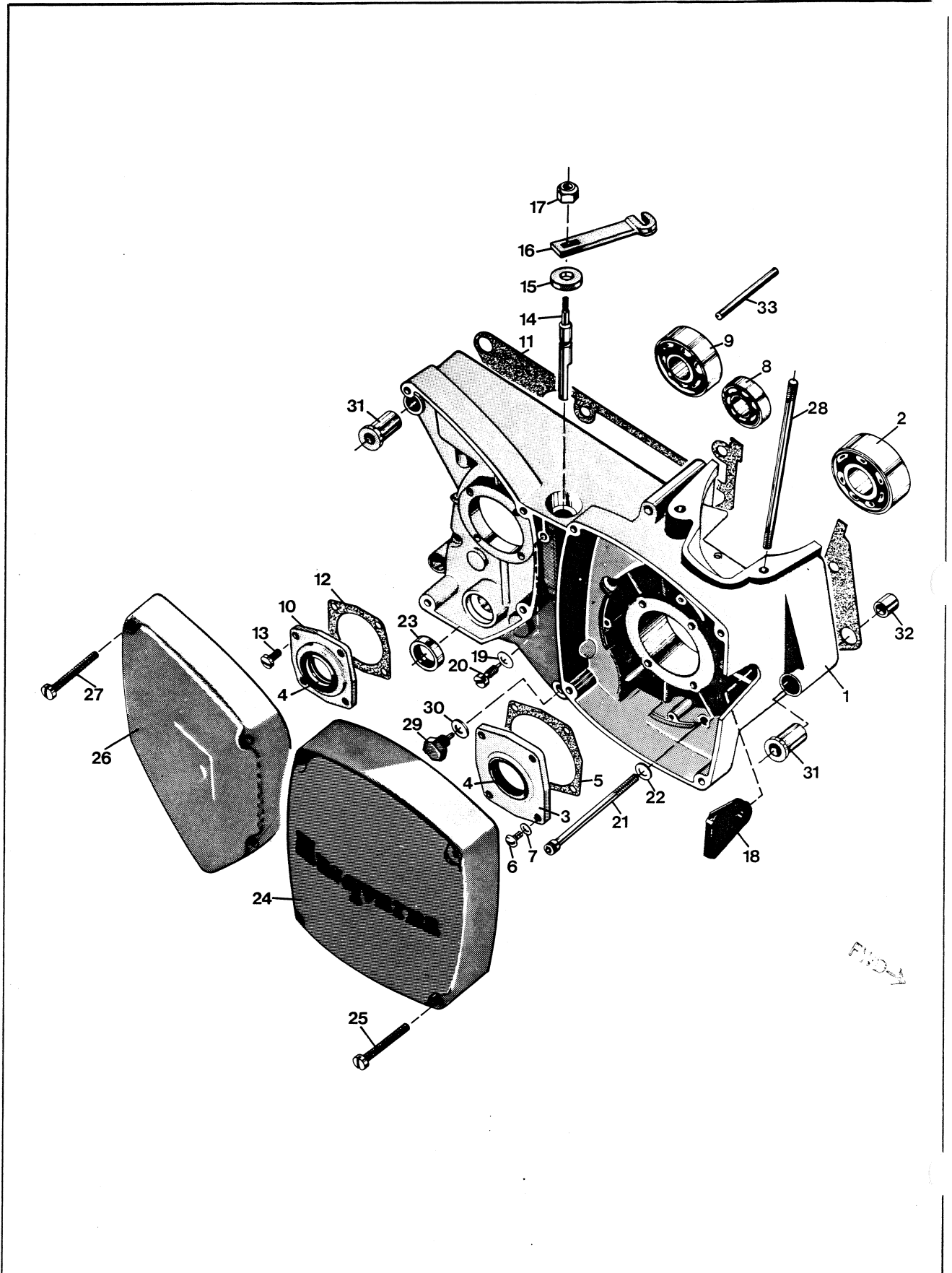


Bild Fig.	Det. nr Part number	st. pcs.	Benämning Description
1	25 80 153-01	4	Mutter M8 Nut
2	15 14 661-01	2	Bricka Washer
3	15 14 662-01	2	Gummielement Rubber element
4	15 14 663-01	1	Hylsa Sleeve
6	20 06 460-12	2	Skruv M8 x 45 Screw
7	15 14 780-01	1	Fäste kpl. Attachment compl.
8	28 16 231-01	3	Bricka 8,4 x 16 x 1,5 Washer
9	20 06 455-11	1	Skruv M8 x 40 Screw
10	15 14 768-01	1	Låsring Circlip
N 11	15 14 829-01	1	Lock Cover
N 12	15 14 826-01	1	Innerrör Internal tube
13	15 14 766-01	1	Gnistsläckare Spark arrester
-	15 14 767-01	1	Glasull Glass wool
15	15 14 038-01	1	Fjäder Spring
16	15 14 658-01	1	Länk Link
18	15 14 668-01	1	Ögla Loop
19	15 14 641-01	1	Gummiskydd Rubber protector
20	15 15 112-01	2	Fjäder Spring
21	16 10 522-01	1	Ventilhus kpl. Valve housing compl.
22	20 24 374-55	4	Skruv M6 x 22 Screw
23	28 88 180-01	9	Bricka FA 6,4 x 11 x 0,5 Washer
24	16 10 506-01	1	Anslutningsrör Connection tube
25	16 10 396-01	1	Packning Gasket
26	16 10 357-01	2	Ventilhållare Valve holder
27	16 10 362-01	1	Packning Gasket
28	22 96 285-11	8	Skruv M4 x 6 Screw
29	16 10 377-01	4	Ventilstöd Valve support
30	16 10 359-01	4	Ventil Valve
31	16 10 356-01	1	Ventilhus Valve housing
32	16 10 361-01	1	Packning Gasket
33	20 24 371-12	5	Skruv M6 x 22 Screw
34	16 11 448-01	1	Cylinderlock Cylinder head
35	16 10 354-01	1	Cylinder Cylinder
36	16 10 894-01	1	Packning Gasket

Bild Fig.	Det. nr Part number	st. pcs.	Benämning Description
37	16 10 891-01	1	Avgasstos Exhaust manifold
38	20 24 370-12	4	Skruv M6 x 20 Screw
39	16 10 376-01	1	Kolv kpl. Piston compl.
39	16 10 376-02	-	Kolv kpl. Piston compl.
39	16 10 376-03	-	Kolv kpl. Piston compl.
39	16 10 376-04	-	Kolv kpl. Piston compl.
40	16 10 773-01	-	Vevstaksrenov. sts. Overhaul kit conn. rod
41	16 11 446-01	1	Vevaxel kpl. Crankshaft compl.
42	16 10 831-01	1	Kolvring Piston ring
42	16 10 831-02	-	Kolvring Piston ring
42	16 10 831-03	-	Kolvring Piston ring
42	16 10 831-04	-	Kolvring Piston ring
44	16 10 932-01	2	Låsring Circlip
46	16 10 971-01	2	Distansring Distance ring
47	16 10 933-01	1	Nållager Needle bearing
49	16 10 926-01	1	Nållager Needle bearing
51	29 00 560-01	2	Woodruffkil 3 x 16 Woodruff key
52	16 10 868-01	1	Vevaxel höger Crank shaft right
54	16 10 632-01	1	Vevaxel vänster Crankshaft left
55	29 01 265-01	1	Woodruffkil Woodruff key
56	16 10 921-01	1	Distansring Distance ring
57	25 46 120-14	4	Mutter M10 Nut
58	20 18 459-12	2	Skruv M8 x 40 Screw
59	15 19 813-01	1	Fäste kpl Attachment compl.
60	20 06 459-12	1	Skruv M8 x 40 Screw
61	16 10 386-01	1	Packning Gasket
N 62	15 14 834-01	1	Avgasrör Exhaust pipe
N 63	16 11 556-01	2	Dämpelement Damping element
N 64	16 11 559-01	1	Dämpband Damping belt
-	15 19 830-01	-	REED GASKET SET

Vevhushalva, höger
Crankcase, right



FWD-A

Bild Fig.	Det. nr Part number	st. pcs.	Benämning Description
1	16 11 464-01	1	Vevhushalvor par Crankcase halves, pair
2	29 32 524-21	1	Kullager SKF 3205/C3 Ball bearing
3	16 10 810-01	1	Fläns Flange
4	29 65 444-01	2	Tättring 25 x 35 x 6 Seal
5	12 25 358-01	1	Packning Gasket
6	20 62 327-11	4	Skruv M5 x 12 Screw
7	28 88 170-01	4	Bricka FA 5,3 x 10 x 0,5 Washer
8	29 31 180-04	1	Kullager SKF 6301/C3 Ball bearing
9	29 31 240-04	1	Kullager SKF 6204/C3 Ball bearing
10	16 10 938-01	1	Fläns Flange
11	16 10 791-01	1	Packning Gasket
12	12 25 360-01	1	Packning Gasket
13	20 63 327-02	4	Skruv M5 x 12 Screw
14	16 10 774-01	1	Frikopplingsaxel Declutching shaft
15	29 65 175-01	1	Tättring 10 x 22 x 7 Seal
16	16 11 171-01	1	Hävarm Lever
17	25 80 153-01	1	Mutter M8 Nut
18	16 14 728-01	1	Kabelgenomföring Grommet
19	28 16 190-01	1	Bricka 5,3 x 12 x 1 Washer
20	12 25 077-01	1	Stoppskruv Stop screw
21	20 24 385-12	8	Skruv M6 x 75 Screw
22	28 16 201-01	8	Bricka 6,4 x 12 x 1,5 Washer
23	29 65 259-07	1	Tättring 15 x 26 x 6 Seal
24	16 10 592-01	1	Magnetkåpa Magneto cover
25	20 62 380-11	4	Skruv M6 x 50 Screw
26	16 11 441-01	1	Kåpa, kedjedrev Cover, sprocket
27	20 62 376-11	4	Skruv M6 x 35 Screw
28	16 11 449-01	4	Dragbult, cylinder Cylinder stud
29	12 25 641-01	1	Magnetplugg Magneto plug
30	12 25 025-01	1	Packning Gasket
31	16 10 777-01	3	Flänsbussning d=8mm Flange sleeve
32	16 10 776-01	2	Styrhylsa Steering sleeve
33	28 38 465-01	1	Räffelpinne 6 x 55 Dowel pin

Bild Fig.	Det. nr Part number	st. pcs.	Benämning Description

Vexhushalva, vänster - Kickstart
Crankcase, left - Kick-starter

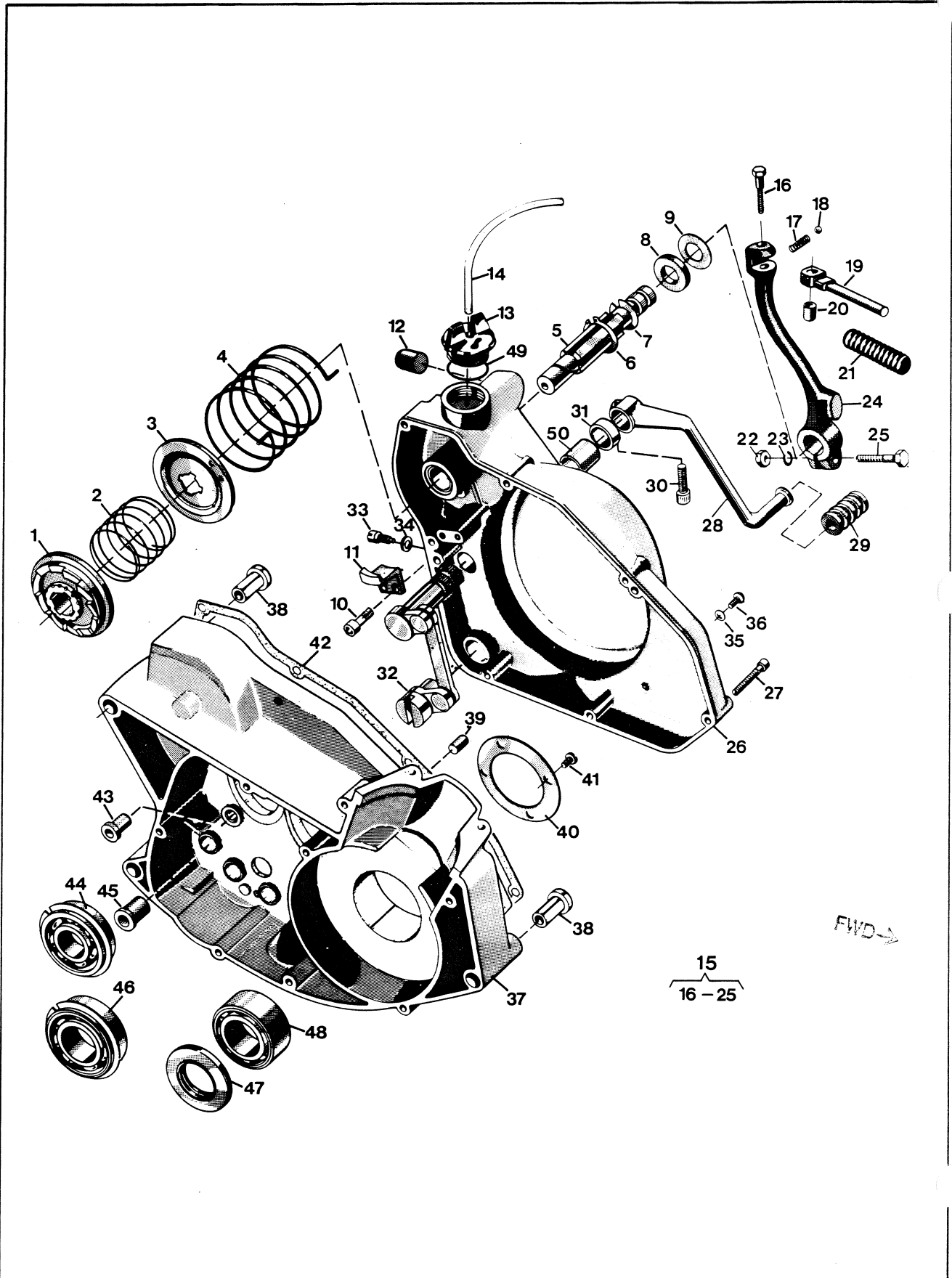
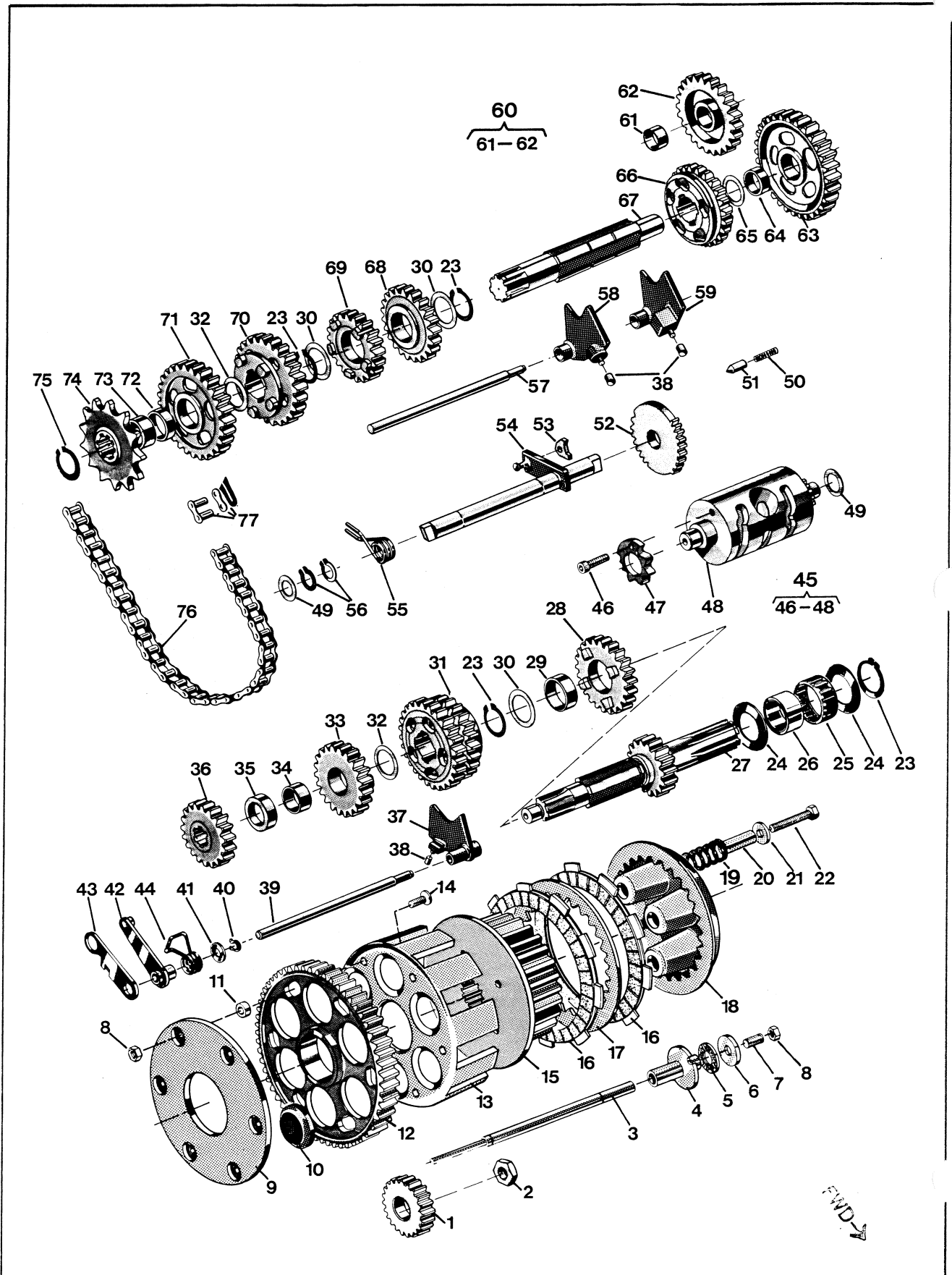


Bild Fig.	Det. nr Part number	st. pcs.	Benämning Description
1	12 25 438-01	1	Medbringarehjul Driving wheel
2	12 25 439-01	1	Fjäder Spring
3	12 25 435-01	1	Medbringareskiva Driving disc
4	12 25 437-01	1	Fjäder Spring
5	12 25 434-01	1	Kickstartaxel Kick start shaft
6	28 20 020-01	1	Låsring SgA 20 Circlip
7	12 25 436-01	1	Låsring Circlip
8	12 25 442-01	1	Packning Gasket
9	12 25 443-01	1	Stödbricka Support washer
10	20 62 370-44	2	Skruv M6 x 20 Screw
11	12 25 440-01	1	Lyfthake Pawl
12	12 25 446-01	1	Buffert Buffer
13	16 10 786-01	1	Lock Cap
14	12 25 621-10	1	Slang /m 4,8 x 8 Hose
15	16 12 893-01	1	Kickstartpedal kpl. Kick starter pedal compl.
16	20 06 455-11	1	Skruv M8 x 30 Screw
17	12 25 151-01	1	Fjäder Spring
18	29 30 220-05	1	Stålkula Steel ball
19	12 25 701-01	1	Kickstartpedal Kick starter pedal
20	12 25 480-01	1	Distanshylsa Distance sleeve
21	12 25 702-01	1	Pedalgummi Pedal rubber
22	25 08 318-12	1	Mutter M8 Nut
23	28 04 351-01	1	Bricka FBB 8,2 Washer
25	20 06 457-12	1	Skruv M8 x 35 Screw
26	16 11 486-01	1	Vevhuskåpa Transmission cover
27	20 62 376-11	7	Skruv M6 x 35 Screw
28	16 12 504-01	1	Fotväxelpedal Shift lever
29	16 12 813-01	1	Pedalgummi Pedal rubber
30	20 24 370-12	1	Skruv M6 x 20 Screw
31	29 65 292-01	1	Tättring 17 x 28 x 6 Seal
32	16 11 535-01	1	Växelmekanism kpl. Gear links compl.
33	12 25 077-01	1	Stoppsskruv Screw
34	28 16 190-01	1	Bricka 5,3 x 12 Washer
35	16 10 823-01	1	Packning Gasket

Bild Fig.	Det. nr Part number	st. pcs.	Benämning Description
36	20 62 364-11	1	Skruv M6 x 10 Screw
37	16 11 464-01	1	Vevhushalvor par Crankcase halves pair
38	16 10 777-01	3	Flänsbussning d=8mm Flange sleeve
39	28 26 571-01	2	Cyl. pinne Dowel pin
40	16 10 779-01	1	Stödbricka Support washer
41	20 62 327-11	4	Skruv M5 x 12 Screw
42	16 10 792-01	1	Packning Gasket
43	16 11 465-01	2	Bussning Sleeve
44	29 31 220-57	1	Kullager SKF 6203 NR/C3 Ball bearing
45	12 25 356-01	1	Bussning Bushing
46	29 31 265-57	1	Kullager SKF 6205 NR/C3 Ball bearing
47	29 65 514-14	1	Tättring 28 x 52 x 7 Seal
48	29 32 524-21	1	Kullager SKF 6205/C3 Ball bearing
49	50 12 782-01	1	Packning Gasket
50	16 11 474-01	1	Bussning Bushing

Växellåda - Transmission - Koppling
 Gearbox - Transmission - Clutch



N

Bild Fig.	Det. nr Part number	st. pcs.	Benämning Description
1	16 11 138-01	1	Drivhjul Driving gear
2	16 11 101-01	1	Mutter Nut
3	16 11 160-01	1	Tryckstång Push rod
4	16 11 170-01	1	Axelhylsa Shaft sleeve
5	16 11 166-01	1	Axiallager Axial bearing
6	16 11 167-01	1	Axialbricka Axial washer
7	20 85 370-02	1	Skruv TSS 6 x 20 Screw
8	25 09 316-02	7	Mutter M6 Nut
9	16 11 150-01	1	Stödplatta Support plate
10	16 11 152-01	6	Dämpelement Damping element
11	16 11 151-01	6	Distansring Distance ring
12	16 11 148-01	1	Kugghjul Cog wheel
13	16 11 149-01	1	Kopplingskorg Clutch ring
14	22 02 620-02	6	Skruv 6 x 16 Screw
15	16 11 156-01	1	Kopplingscentrum Clutch hub
16	16 11 157-01	6	Lamell m. belägg Disc w. lining
17	16 11 158-01	5	Lamell Disc
18	16 11 168-01	1	Tryckskiva Pressure plate
19	16 11 159-01	5	Fjäder Spring
20	16 11 169-01	5	Distanshylsa Distance sleeve
21	28 16 222-01	5	Bricka 6,7 x 16 x 1,5 Washer
22	20 06 378-57	5	Skruv M6 x 40 Screw
23	28 20 025-01	4	Spårring SgA 25 Circlip
24	16 11 155-01	2	Bricka Washer
25	16 11 154-01	1	Nållager Needle bearing
26	16 11 153-01	1	Innerring Internal ring
27	16 12 508-01	1	Huvudaxel z=15 Clutch shaft
28	16 12 404-01	1	Kugghjul 4:an z=23 Gearwheel 4th
29	16 12 418-01	1	Lagerhylsa Sleeve
30	16 12 421-01	3	Bricka Washer
31	16 12 499-01	1	Kugghjul 5:an, 6:an z=25, 27 Gearwheel 5th, 6th
32	16 12 842-01	2	Bricka Washer
33	16 12 403-01	1	Kugghjul 3:an z=21 Gearwheel 3rd

Bild Fig.	Det. nr Part number	st. pcs.	Benämning Description
34	16 12 480-01	1	Lagerhylsa Sleeve
35	16 12 481-01	1	Distansring Spacer
36	16 12 496-01	1	Kugghjul 2:an z=18 Gearwheel 2nd
37	16 12 897-01	1	Växelförare 3-4:an Gearstriker
38	16 12 424-01	3	Ledrulle Linkroller
39	16 12 484-01	1	Axel Shaft
40	28 20 010-01	1	Spårring SgA 10 Circlip
41	16 12 485-01	1	Bricka Washer
42	16 12 489-01	1	Spärrarm Ratchet arm
43	16 12 493-01	1	Distansarm Distance arm
44	16 12 494-01	1	Fjäder Spring
45	16 12 486-01	1	Kulissrulle kpl. Linkroller compl.
46	20 24 366-42	1	Skruv M6 x 12 Screw
47	16 12 488-01	1	Spärrhjul Ratchet wheel
49	29 95 175-01	2	Bricka 15 x 24 x 1 Washer
50	16 12 593-01	1	Fjäder Spring
51	16 12 455-01	1	Spärrhylsa Ratchet sleeve
52	16 12 870-01	1	Stegmatore Stepfeeder
53	16 12 895-01	1	Medbringarhake Pawl
54	16 12 591-01	1	Växlingsaxel Gearshaft
55	16 12 594-01	1	Fjäder Spring
56	28 20 015-01	2	Spårring SgA 15 Circlip
57	16 12 843-01	1	Axel Shaft
58	16 12 848-01	1	Växelförare 2-6:an Gearstriker
59	16 12 896-01	1	Växelförare 1-5:an Gearstriker
60	16 12 482-01	1	Kugghjul start z=23 Gearwheel start
61	12 25 713-01	1	Bussning Sleeve
63	16 12 442-01	1	Kugghjul 1:an z=31 Gearwheel 1st
64	16 12 415-01	1	Lagerhylsa Sleeve
65	29 95 250-01	1	Bricka 17,02 x 23 x 1 Washer
66	16 12 409-01	1	Kugghjul 4:an z=24 Gearwheel 4th
67	16 12 470-01	1	Hjälpaxel Sprocket shaft
68	16 12 498-01	1	Kugghjul 5:an z=22 Gearwheel 5th

Växellåda - Transmission - Koppling
 Gearbox - Transmission - Clutch

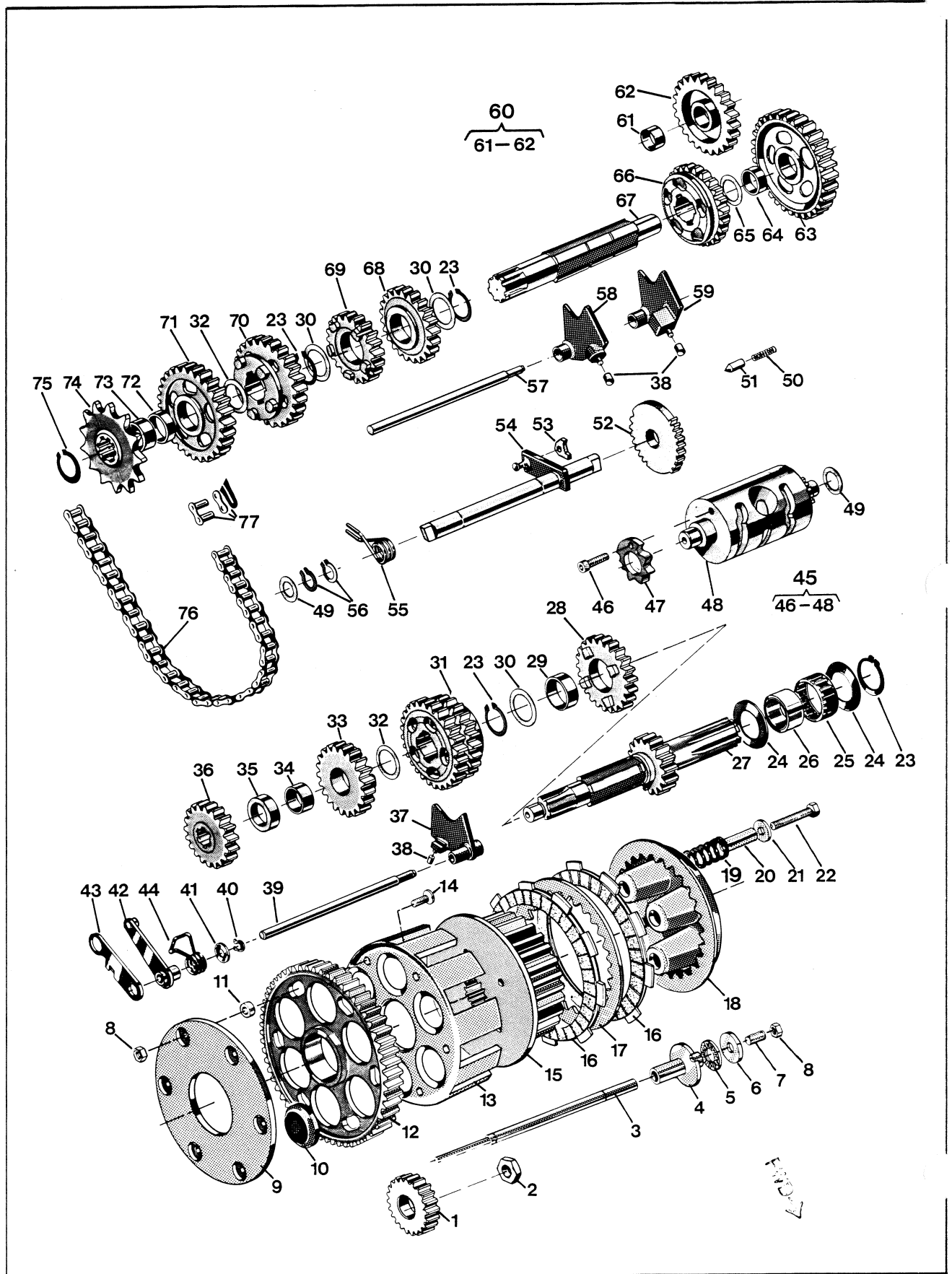


Bild Fig.	Det. nr Part number	st. pcs.	Benämning Description
69	16 12 500-01	1	Kugghjul 6:an z=21 Gearwheel 6th
70	16 12 408-01	1	Kugghjul 3:an z=26 Gearwheel 3rd
71	16 12 453-01	1	Kugghjul 2:an z=28 Gearwheel 2nd
72	16 12 416-01	1	Lagerhylsa Sleeve
73	16 12 472-01	1	Distansring Spacer
74	16 12 471-02	1	Kedjedrev z=11 Sprocket
75	28 20 020-01	1	Spårring SgA 20 Circlip
76	15 19 016-06	1	Kedja 5/8 x 1/4" 106 R Chain
77	15 19 017-01	1	Kedjelås 5/8 x 1/4" Master link

Bild Fig.	Det. nr Part number	st. pcs.	Benämning Description

Svänhjulsmagnet Flywheel magneto

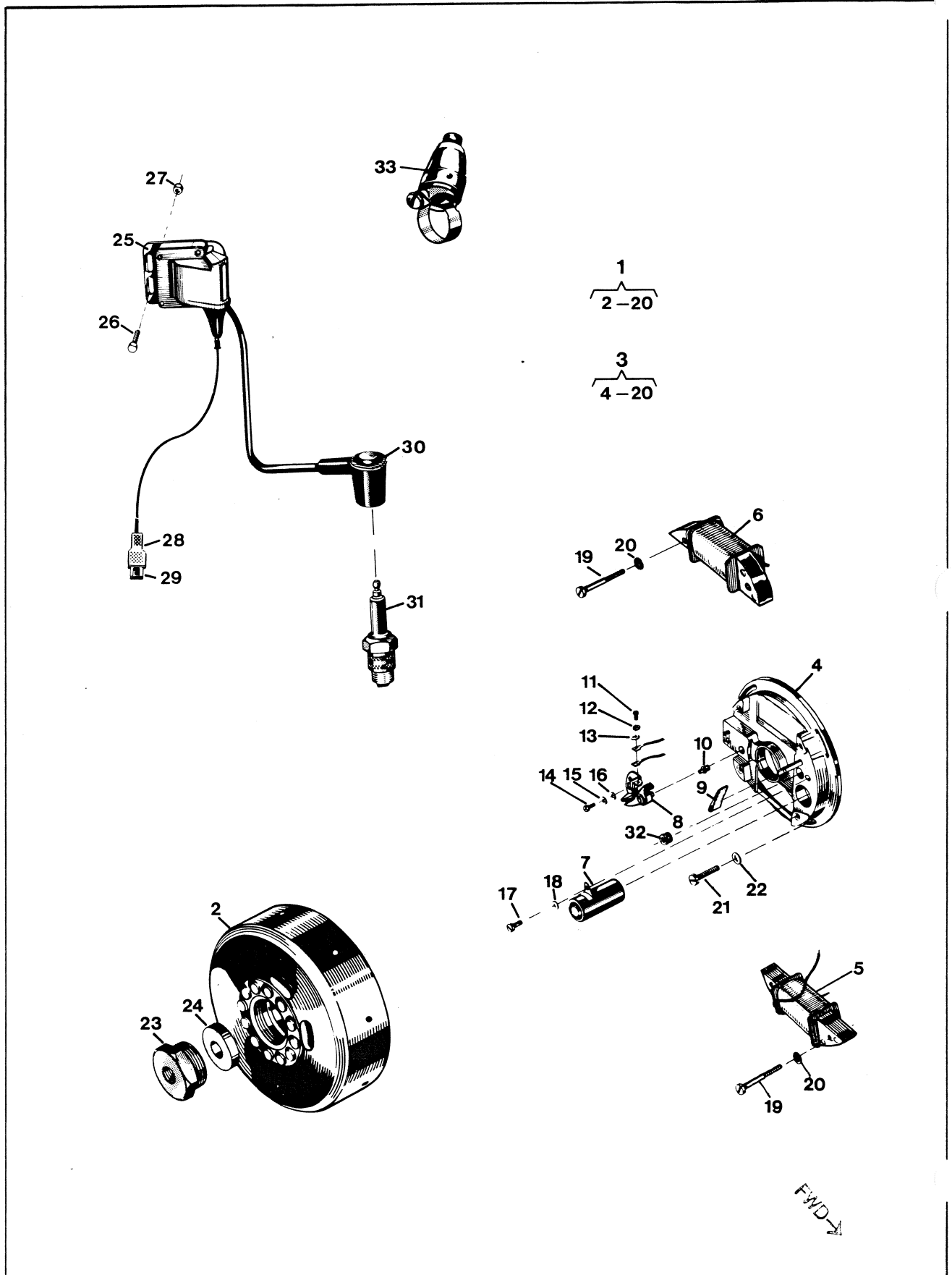


Bild Fig.	Det. nr Part number	st. pcs.	Benämning Description
1	16 14 669-01	1	Svänghjuls magnet Flywheel magneto
2	16 14 672-01	1	Svänghjul Flywheel
3	16 14 721-01	1	Ankarplatta Armature plate
5	16 14 684-01	1	Ljusspole Light coil
6	16 14 683-01	1	Tändspole primär Ignition coil primary
7	16 14 685-01	1	Kondensator Capacitor
8	16 14 686-01	1	Kontaktsats Contact set
9	16 14 687-01	1	Smörjfilt Lubricating felt
10	16 14 699-01	1	Excenter Eccenter
11	22 00 171-01	1	Skruv M3 x 6 Screw
12	28 47 140-01	2	Bricka LI, 3,2 x 6 x 0,4 Washer
13	28 16 137-01	1	Bricka 3,2 x 6 x 0,5 Washer
14	20 62 287-11	1	Skruv M4 x 8 Screw
15	28 47 160-12	1	Bricka 4,3 x 8 x 0,5 Washer
16	28 16 165-01	1	Bricka 4,3 x 8 x 0,8 Washer
17	20 62 287-11	1	Skruv M4 x 8 Screw
18	28 47 160-12	1	Bricka 4,3 x 8 x 0,8 Washer
19	20 62 333-11	4	Skruv M5 x 25 Screw
20	28 47 171-01	4	Bricka LI, 5,3 x 10 x 0,6 Washer
21	20 62 327-11	3	Skruv M5 x 12 Screw
22	28 01 290-01	3	Bricka 5 x 11 x 1 Washer
23	16 10 995-01	1	Mutter Nut
24	16 14 678-01	1	Distansring Spacer
25	16 14 734-01	1	Tändspole Ignition coil
26	20 06 368-12	2	Skruv M6 x 16 Screw
27	25 80 142-01	2	Mutter M6 Nut
28	27 72 02-102	1	Isoleringshylsa Grommet
29	27 71 03-132	1	Kontakt Contact
30	16 14 635-01	1	Tändstiftsskydd Spark plug protector
31	12 27 233-02	1	Tändstift Bosch W240T2 Spark plug
32	16 14 688-01	1	Kabelgenomföring Grommet
33	15 17 281-01	1	Kortslutningskontakt Killer contact

Bild Fig.	Det. nr Part number	st. pcs.	Benämning Description

Förgasare Carburettor

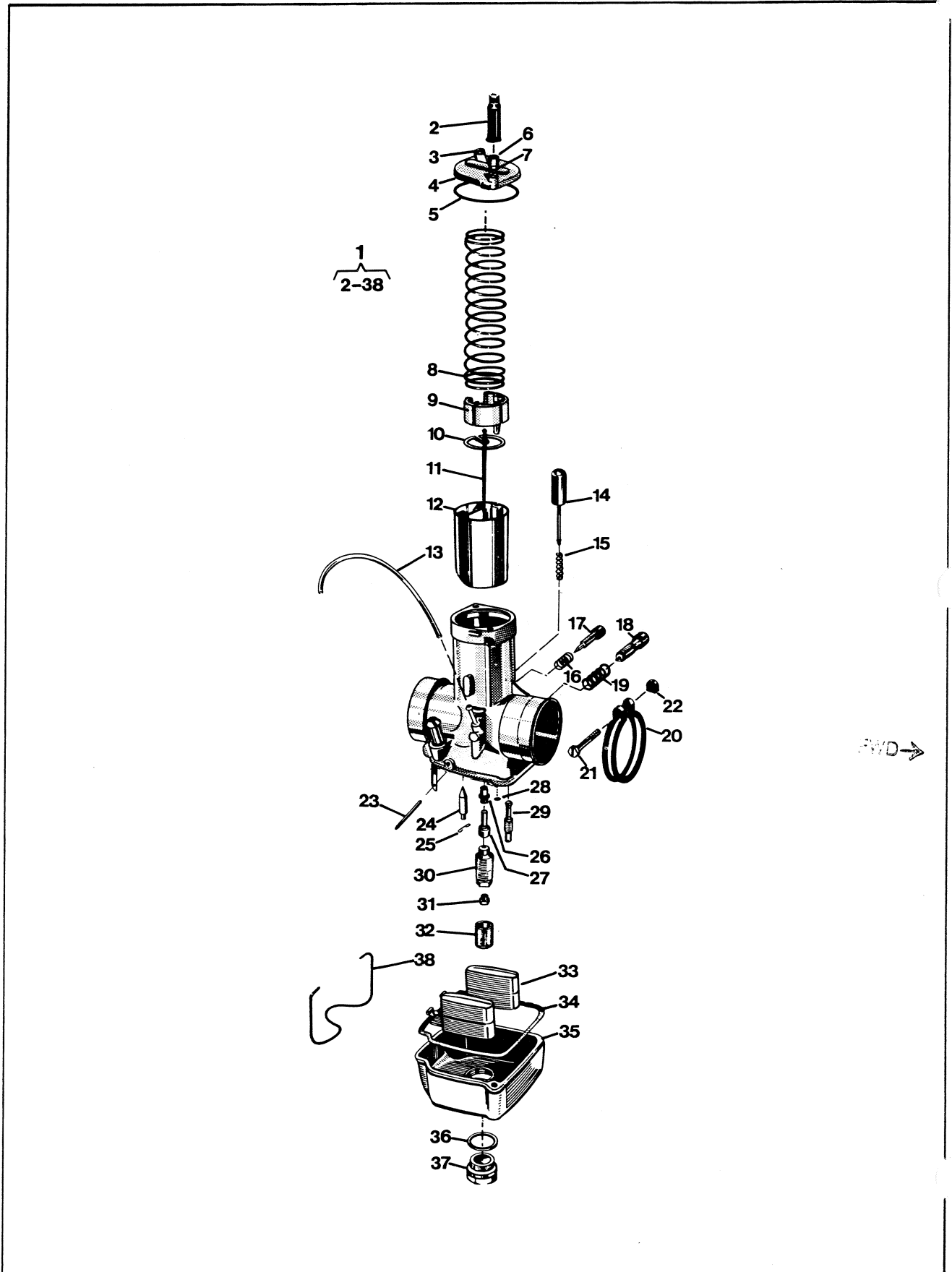


Bild Fig.	Det. nr Part number	st. pcs.	Benämning Description
1	16 13 336-01	1	Förgasare kpl. Carburettor compl.
2	16 13 128-01	1	Skyddshylsa Protector sleeve
3	16 13 126-01	2	Skruv Screw
4	16 13 125-01	1	Förgasarelock Carburettor cover
5	16 13 999-01	1	Packning Gasket
6	16 13 916-01	1	Ställskruv Tension screw
7	16 13 908-01	1	Mutter Nut
8	16 13 998-01	1	Trottefjäder Throttle spring
9	16 13 260-01	1	Wirelås Wire lock
10	16 13 996-01	1	Hållare Needle holder
11	16 13 337-01	1	Nål Needle
12	16 13 339-01	1	Trottel Throttle
13	11 28 072-20	1	Slang /m Hose /m
14	16 13 971-01	1	Flödareknapp Tickler button
15	16 13 972-01	1	Fjäder Spring
16	16 13 983-01	1	Fjäder Spring
17	16 13 982-01	1	Reglerskruv Regulating screw
18	16 13 986-01	1	Ställskruv Adjusting screw
19	16 13 987-01	1	Fjäder Spring
20	16 13 974-01	1	Klamma Clamp
21	16 13 975-01	1	Skruv Screw
22	16 13 976-01	1	Mutter Nut
23	16 13 933-01	1	Stift Peg
24	16 13 343-01	1	Nål Needle
25	16 13 330-01	1	Fjäder Spring
26	16 13 215-01	1	Spridare Atomizer
27	16 13 340-01	1	Nålmunstycke 3,18 Needle jet
28	16 13 233-01	1	Bricka Washer
29	16 13 216-01	1	Tomgångsmunst. 45 Idling jet
30	16 13 979-01	1	Blandarrör Mixer tube
31	16 13 502-01	1	Huvudmunstycke 195 Main jet
32	16 13 509-01	1	Silhylsa Strainer sleeve
33	16 13 991-01	1	Flottör Float

Bild Fig.	Det. nr Part number	st. pcs.	Benämning Description
34	16 13 989-01	1	Packning Gasket
35	16 13 508-01	1	Flottörhus Float chamber
36	16 13 512-01	1	Packning Gasket
37	16 13 511-01	1	Bottenskruv Plug
38	16 13 990-01	1	Fjäderbygel Spring strop

Luftfilter
Air filter

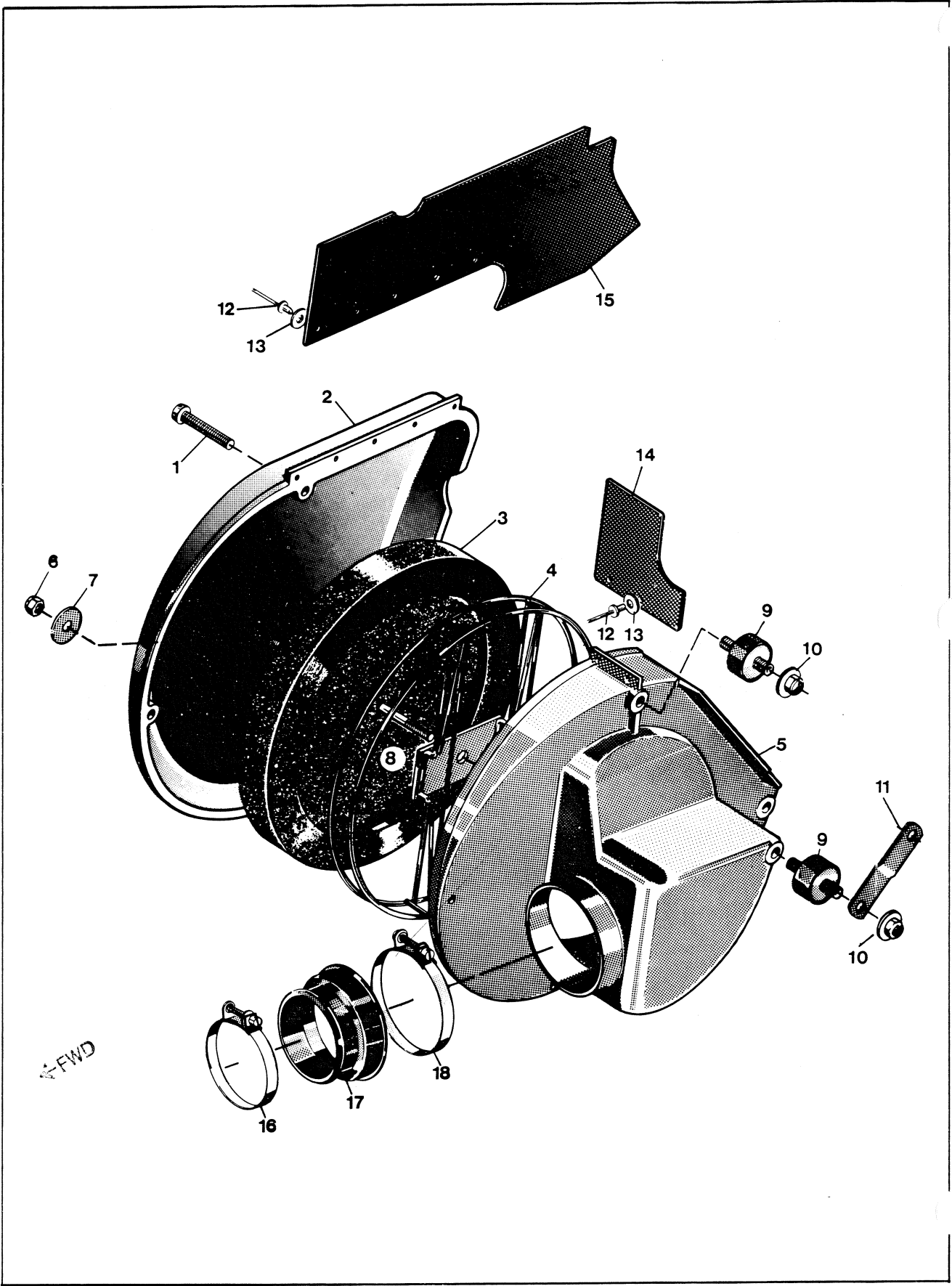


Bild Fig.	Det. nr Part number	st. pcs.	Benämning Description
1	20 62 378-11	4	Skruv M6 x 40 Screw
2	16 13 334-01	1	Lock Cover
3	16 13 269-01	1	Luftfilter Air filter
-	15 19 824-01	-	Olja, luftfilter. 0,5 l Air filter, oil
4	16 13 270-01	1	Korg Basket
5	16 13 356-01	1	Luftfilterbehållare Air filter holder
6	25 80 142-01	1	Mutter M6 Nut
7	28 01 416-01	1	Bricka 6,5 x 22 x 1,5 Washer
8	20 41 432-11	1	Pinnskruv M6 x 120 Stud
9	15 14 590-01	3	Vibrationsdämpare Vibration damper
10	25 82 118-14	4	Mutter M8 Nut
11	16 13 281-01	1	Fäste Attachment
12	51 20 300-01	6	Nit 4 x 12 Rivet
13	28 01 230-11	6	Bricka 4,4 x 10 x 0,5 Washer
14	16 13 331-01	1	Stänkskydd Splash guard
15	16 13 332-01	1	Stänkskydd Splash guard
16	16 13 147-01	1	Klammer Clamp
17	16 13 271-01	1	Anslutning Connection
18	16 13 275-01	1	Klammer Clamp

Bild Fig.	Det. nr Part number	st. pcs.	Benämning Description