

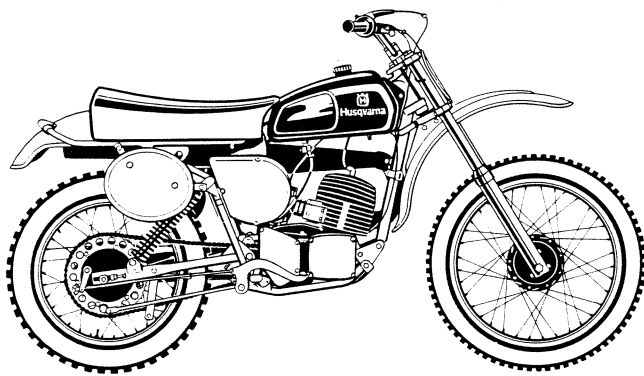
125

MOTO CROSS

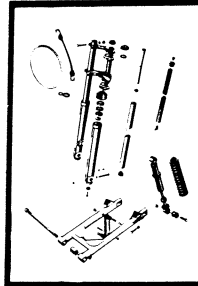
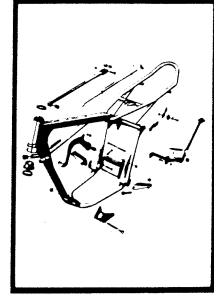
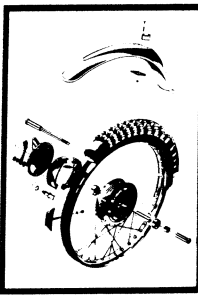
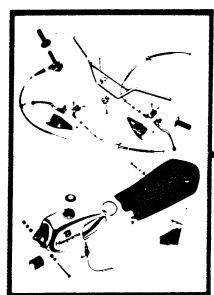



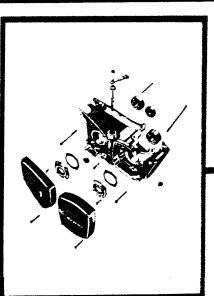
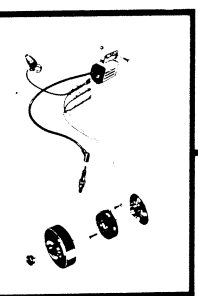
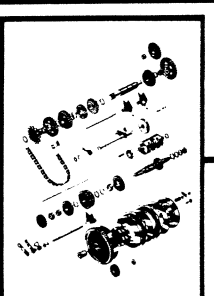
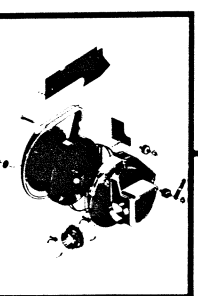
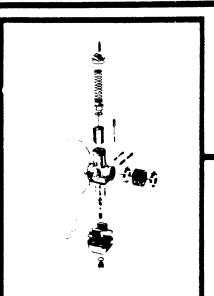
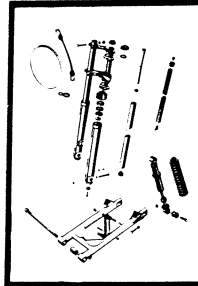
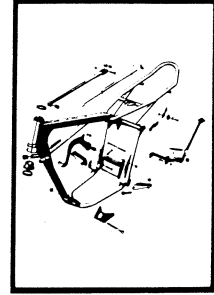
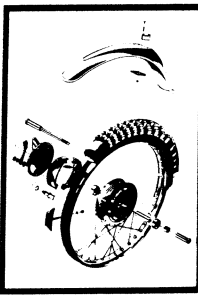
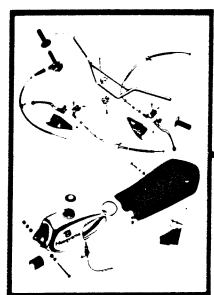



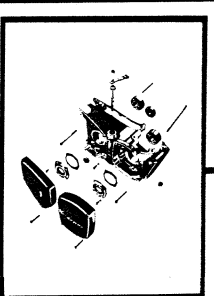
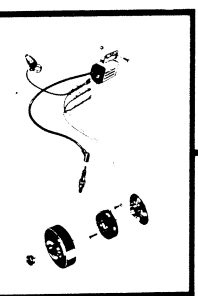
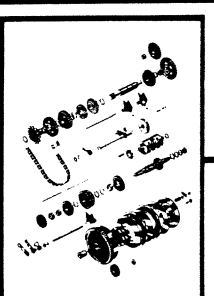
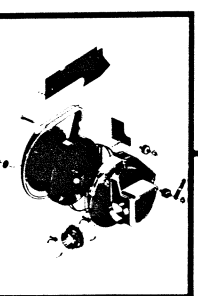
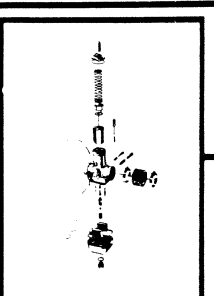
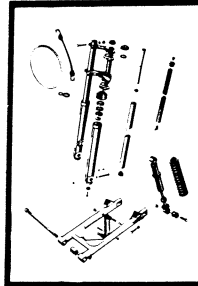
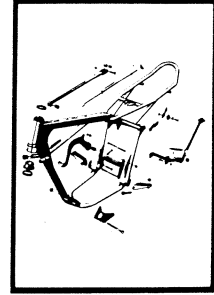
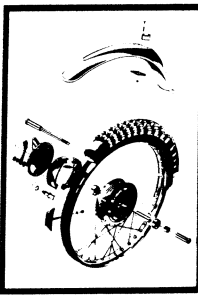
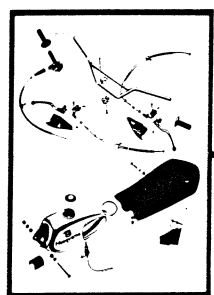
Gäller fr. o. m. ram nr Valid from frame No	ML-16000
Gäller fr. o. m. motor nr Valid from engine No	2040-0101

"1977"

Reservdelar Spare parts 125 moto cross



 **Husqvarna**

		Sid. Page
		4
		6
		8
		10
		12
		14
		16
		18
		20
		22
		24
		26
		27

NYA TILLBEHÖR
NEW ACCESSORIES

Dimensioner och beteckningar
Dimensions and descriptions

Skruvar:	Gängdimension x längd (M6 x 30)
Screws:	Thread dimension x length
Muttrar:	Gängdimension (M8)
Nuts:	Thread dimension
Brickor:	Typ, inre Ø x yttre Ø x tjocklek (FBB 6,4 x 10 x 1)
Washers:	Type, inner Ø x exterior Ø x thickness
	Typer: FBB = Fjäderbricka, öppen
	Types: Spring washer open
	FA = Fjäderbricka
	Spring washer
	LI = Låsbricka innertandad
	Lock washer, inside indent
Kullager:	Fabrikantens beteckning (SKF 6301)
Ball bearings:	Manufacturers description
Tätningar:	Inre Ø x yttre Ø x tjocklek (25 x 42 x 7)
Sealing rings:	Inner Ø x exterior Ø x thickness
L =	Längd
	Length
z =	Antal kuggar
	Number of cogs
N =	Ny reservdel
	New spare part

Ram - Fotbromsreglage - Fotstöd - Parkeringsstöd
Frame - Footbrake - Footrest - Parking rest

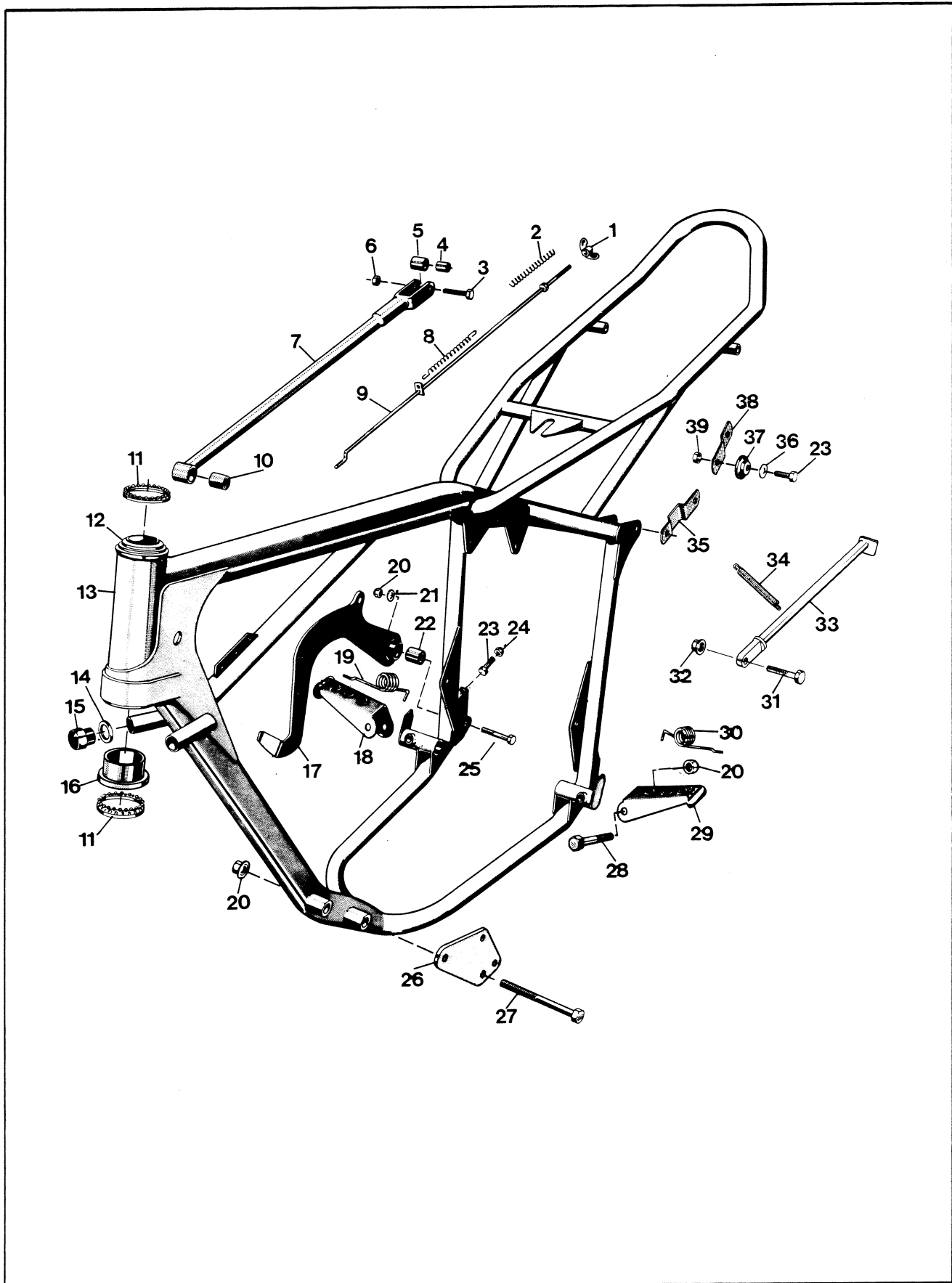


Bild Fig.	Det. nr Part number	st. pcs.	Benämning Description
1	15 15 173-01	1	Vingmutter M6 Wing nut
2	15 15 112-01	1	Fjäder Spring
3	20 06 374-12	1	Skruv M6 x 30 Screw
4	15 15 108-01	1	Hylsa Sleeve
5	15 15 107-01	1	Bussning Bushing
6	25 80 142-01	1	Mutter M6 Nut
7	15 15 193-01	1	Bromslänk Brake link
8	12 15 160-01	1	Fjäder Spring
9	15 15 416-01	1	Bromsstång Brake rod
10	15 15 414-01	1	Bussning Bushing
11	15 12 263-01	2	Kulring Ball ring
12	15 12 227-01	1	Styrlagerskål Bearing shell
13	15 10 553-01	1	Ram Frame
14	28 01 634-11	2	Bricka Washer
15	15 10 555-01	2	Buffert Buffer
16	15 12 233-01	1	Lagerskål undre Bearing shell lower
17	15 15 433 01	1	Bromspedal Brake pedal
18	15 13 051-01	1	Fotstöd höger Footrest right
19	15 13 047-01	1	Fjäder höger Spring right
20	25 82 118-14	7	Mutter M8 Nut
21	28 01 501-01	1	Bricka 8,5 x 23 x 1,5 Washer
22	15 15 431 01	1	Bussning Bushing
23	20 06 371-12	1	Skruv M6 x 22 Screw
24	25 09 316-11	1	Mutter M6 Nut
25	20 06 461-14	1	Skruv M8 x 50 Screw
26	15 10 588-01	2	Motorfästplåt Engine clamp bolt
27	20 06 472-14	4	Skruv M8 x 105 Screw
28	20 06 462-12	2	Skruv M8 x 55 Screw
29	15 13 053-01	1	Fotstöd vänster Footrest left
30	15 13 048-01	1	Fjäder vänster Spring left
31	20 06 455-11	1	Skruv M8 x 30 Screw
32	25 46 118-14	1	Mutter M8 Nut
33	15 10 604-01	1	Parkeringsstöd Parking rest

Bild Fig.	Det. nr Part number	st. pcs.	Benämning Description
34	15 10 442-01	1	Fjäder Spring
35	15 19 344-01	2	Nummerplåtfäste Number plate att.
36	20 01 416-01	4	Bricka 6,5 x 22 x 1,5 Washer
37	15 19 342-01	4	Gummibussning Rubber bushing
38	15 19 343-01	2	Nummerplåtfäste Number plate att.
39	25 80 142-01	4	Mutter M6 Nut

N

Framgaffel - Bakgaffel
Front fork - Rear fork

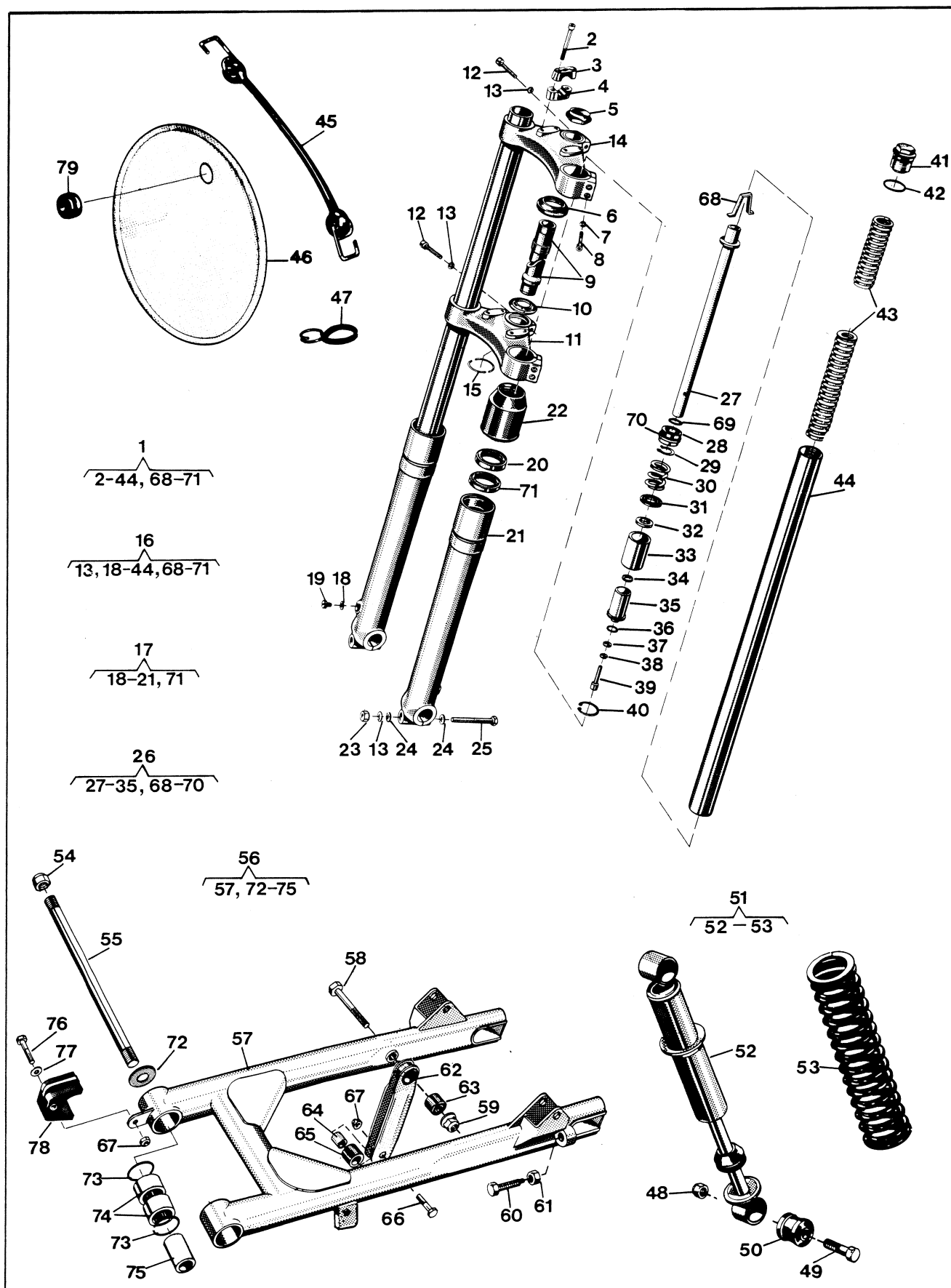


Bild Fig.	Det. nr Part number	st. pcs.	Benämning Description
N 1	15 12 262-01	1	Framgaffel kpl Front fork cpl
2	20 24 461-42	4	Skruv M8 x 50 Screw
3	15 12 242-01	2	Styrhållare övre Handlebar ret. upper
4	15 12 243-01	2	Styrhållare undre Handlebar ret. lower
5	15 12 220-01	1	Toppmutter Top nut
6	15 12 234-01	1	Lagerskål övre Bearing
7	28 04 328-01	8	Bricka FBB 6,1 Washer
8	20 24 374-12	8	Skruv M6 x 30 Screw
N 9	15 12 275-01	1	Gaffelrör Fork tube
10	15 12 226-01	1	Lagerkona nedre Bearing cone lower
11	15 12 256-01	1	Gaffelkona undre Fork crown lower
12	20 24 455-12	2	Skruv M8 x 30 Screw
13	28 04 352-01	4	Bricka FBB 8.2 Washer
14	15 12 244-01	1	Gaffelkrona övre Fork crown upper
15	15 12 213-01	2	Låsring Circlip
N 16	15 12 296-01	1	Gaffelben vä kpl Fork leg left cpl
N 16	15 12 276-01	1	Gaffelben hö kpl Fork leg right cpl
N 17	15 12 297-01	1	Gaffelben nedre vä kpl Fork leg lower left
N 17	15 12 277-01	1	Gaffelben nedre hö kpl Fork leg lower right
18	15 12 186-01	2	Packning Gasket
19	20 62 360-11	2	Skruv M6 x 6 Screw
N 20	15 12 279-01	2	Tätning övre Seal
N 22	15 12 288-01	2	Skraphylsa Scratch sleeve
23	25 08 318-12	2	Mutter M8 Nut
24	28 16 231-01	4	Bricka 8,4 x 16 x 1,5 Washer
25	20 06 462-12	2	Skruv M8 x 55 Screw
N 26	15 12 281-01	2	Dämpspindel kpl Damping spindle cpl
N 28	15 12 283-01	2	Kolv Piston
29	15 12 194-01	2	Låsring Circlip
30	15 12 193-01	2	Returfjäder Return spring
31	15 12 195-01	2	Ventilbricka Valve washer
32	15 12 196-01	2	Ventilring Valve ring
33	15 12 247-01	2	Ventilcylinder Valve cylinder
34	15 12 199-01	2	Packning Gasket

Bild Fig.	Det. nr Part number	st. pcs.	Benämning Description
35	15 12 197-01	2	Ventil Valve
36	15 12 209-01	2	Tätning Seal
37	15 12 208-01	2	Bricka Washer
38	28 04 352-01	2	Bricka FBB 8.2 Washer
39	20 24 453-12	2	Skruv M8 x 25 Screw
40	15 12 200-01	2	Låsring Circlip
41	15 12 245-01	2	Toppskruv Top screw
42	15 12 206-01	2	Tätning Seal
N 43	15 12 287-01	2	Fjäder Spring
44	15 12 201-01	2	Gaffelben övre Fork leg upper
45	15 19 362-01	1	Hållare Holder
N 46	15 19 398-01	1	Numerplåt vit, framre Number plate white, front
-	15 19 001-01	2	Numerplåt vit, bakre Number plate white, back
47	15 19 360-01	2	Wire guide Wire guide
48	25 80 171-01	4	Mutter M10 Nut
49	20 06 500-12	4	Skruv M10 x 45 Screw
50	15 19 829-01	4	Bussning Bushing
51	15 10 570-01	2	Stötdämpare Suspension unit
52	15 10 583-01	2	Stötdämpare Suspension unit
53	15 19 823-01	2	Fjäder 113 lb in. Spring
54	25 81 170-12	2	Mutter M12 x 1 Nut
55	15 10 560-01	1	Fästbult Att. bolt
N 56	15 10 609-01	1	Bakgaffel kpl, Rear fork compl.
58	20 24 466-44	1	Skruv M8 x 75 Screw
59	25 80 153-01	1	Mutter M8 Nut
60	15 10 573-01	2	Skruv Screw
61	25 09 318-11	2	Mutter M8 Nut
62	15 15 409-01	1	Kedjestyrrare Chain guide
63	15 15 414-01	1	Bussning Bushing
64	15 15 413-01	1	Hylsa Sleeve
65	15 15 412-01	1	Rulle Roller
66	20 06 376-12	1	Skruv M6 x 35 Screw
67	25 80 142-01	2	Mutter M6 Nut

Framgaffel - Bakgaffel
Front fork - Rear fork

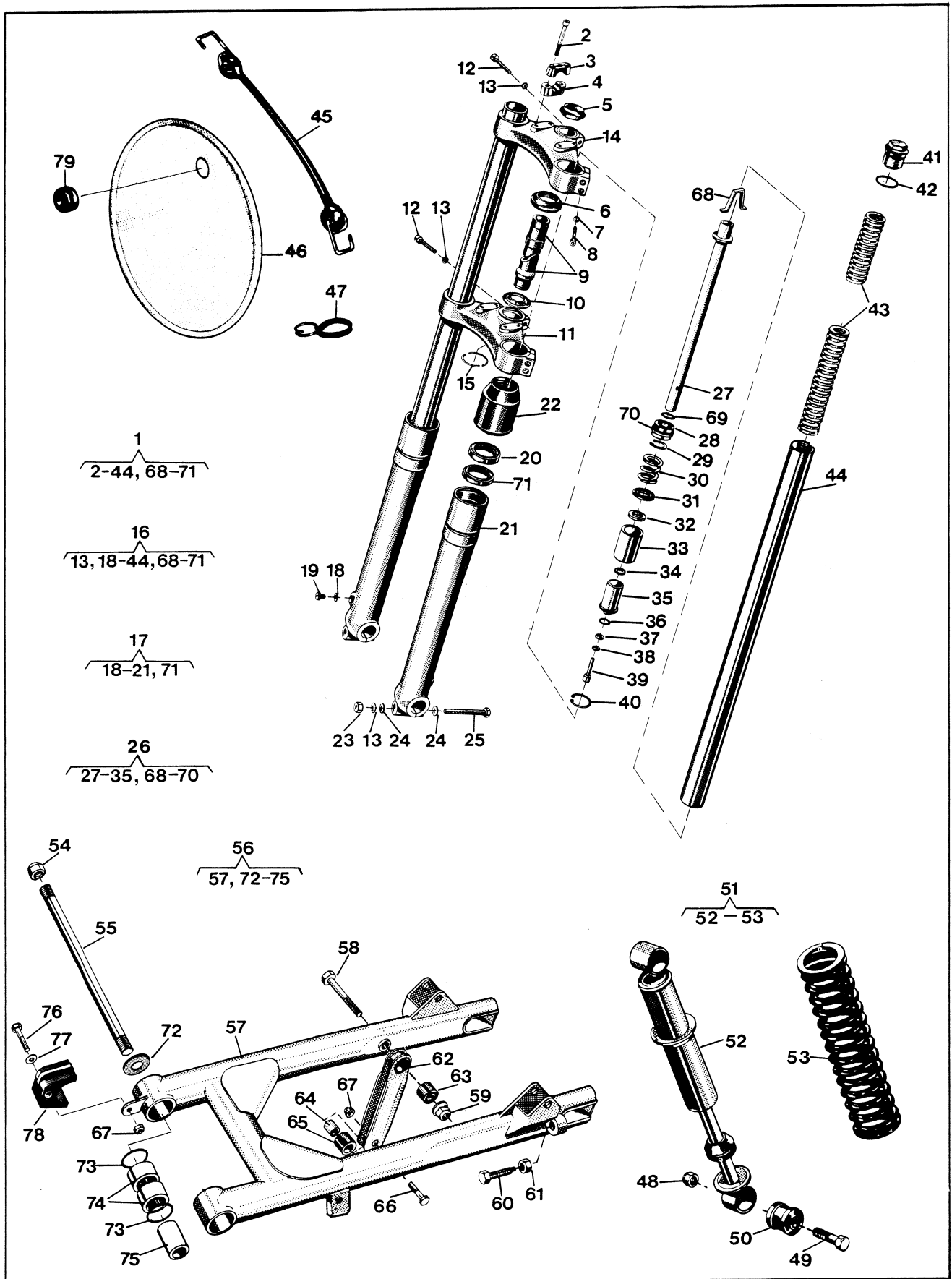


Bild Fig.	Det. nr Part number	st. pcs.	Benämning Description
N 68	15 12 294-01	2	Oljebroms Oil brake
N 69	15 12 289-01	2	Tätning Seal
N 70	15 12 290-01	2	Kolvring Piston ring
N 71	15 12 280-01	2	Tätning, undre Seal, lower
N 72	15 10 621-01	2	Axialbricka Washer
N 73	29 71 200-03	4	O-ring O-ring
N 74	15 10 607-01	4	Nållager Needle bearing
N 75	15 10 608-01	2	Distans Distance
76	20 06 376-11	1	Skruv M6 x 35 Screw
77	28 16 201-01	1	Bricka 6,4 x 12 Washer
78	15 10 620-01	1	Kedjestoppare Chain stopper
N 79	15 19 399-01	1	Wiregenomföring Wire guide

Bild Fig.	Det. nr Part number	st. pcs.	Benämning Description
--------------	------------------------	-------------	--------------------------

Styre - Tank - Sadel
Handlebar - Tank - Saddle

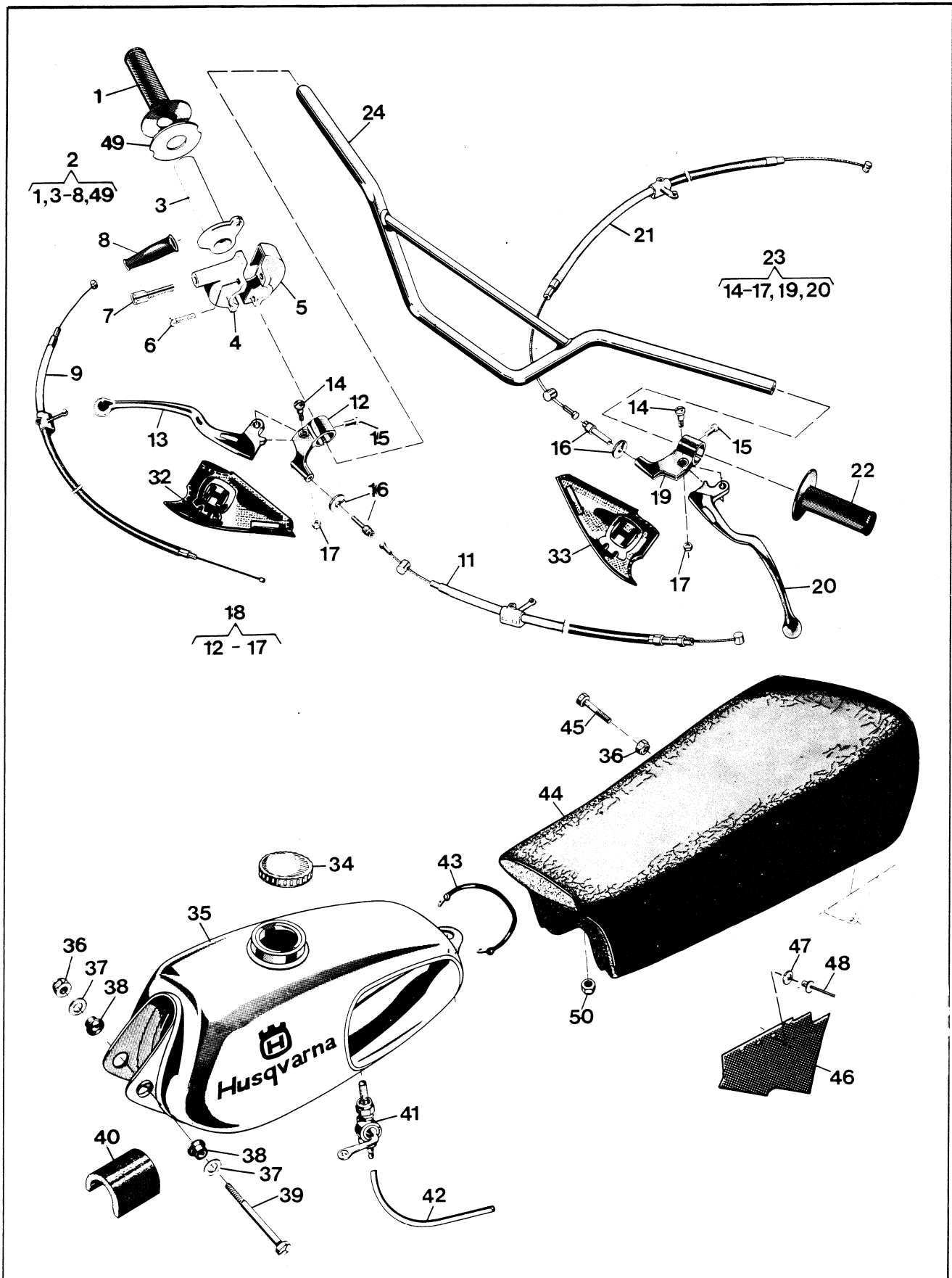


Bild Fig.	Det. nr Part number	st. pcs.	Benämning Description
	1 15 13 042-01	1	Gummihandtag Rubber handle
N	2 15 15 268-01	1	Gashandtag kpl. Throttle handle compl.
N	6 15 15 274-01	2	Skruv Screw
N	7 15 15 272-01	1	Stoppskruv Stopscrew
	8 15 15 244-01	1	Skyddshylsa Protecting sleeve
N	9 15 15 275-01	1	Gaswire Throttle wire
N	11 15 15 019-01	1	Bromswire Brake wire
	14 12 13 810-01	2	Ansatskruv Screw
	15 22 86 595-01	2	Skruv Screw
	16 12 13 821-01	2	Kabelspännskruv Cable adjusting screw
	17 25 09 316-11	2	Mutter M6 Nut
	18 15 15 310-01	1	Bromshandtag kpl. Brake handle compl.
N	21 15 15 308-01	1	Frikopplingswire Declutching wire
	22 15 13 035-01	1	Gummihandtag Rubber handle
	23 15 15 314-01	1	Kopplingshandtag kpl. Declutching handle compl.
	24 15 13 083-01	1	Styrstång Handle bar
	32 15 13 055-01	1	Handtagskydd hö Handle protector right
	33 15 13 056-01	1	Handtagskydd vä Handle protector left
	34 15 14 008-02	1	Tanklock Tank cap
	35 15 14 055-03	1	Bränsletank Fuel tank <i>yellow</i>
	36 25 80 153-01	2	Mutter M8 Nut
	37 28 16 231-01	2	Bricka 8,4 x 16 x 1,5 Washer
	38 15 14 032-01	2	Gummibussning Rubber bushing
	39 20 06 469-11	1	Skruv M8 x 90 Screw
	40 15 14 041-01	1	Stöd Support
	41 15 14 056-01	1	Bränslekran Fuel cock
	42 15 14 057-01	-	Bränsleslang/m 6 x 10 Fuel hose
	43 15 19 362-01	1	Tankhållare Tankholder
	44 15 13 533-01	1	Sadel Saddle
	45 20 06 459-12	1	Skruv M8 x 40 Screw
	46 15 13 537-01	1	Stänkskydd Splash guard
	47 28 01 230-11	3	Bricka 4,4 x 10 x 0,5 Washer
	48 51 20 300-01	3	Nit 4 x 12 Rivet

Bild Fig.	Det. nr Part number	st. pcs.	Benämning Description
N	49 15 15 276-01	1	Mellanbricka Washer
	50 25 46 118-14	1	Låsmutter M8 Nut
	15 13 535-01	1	SEAT COVER

Framhjul Front wheel

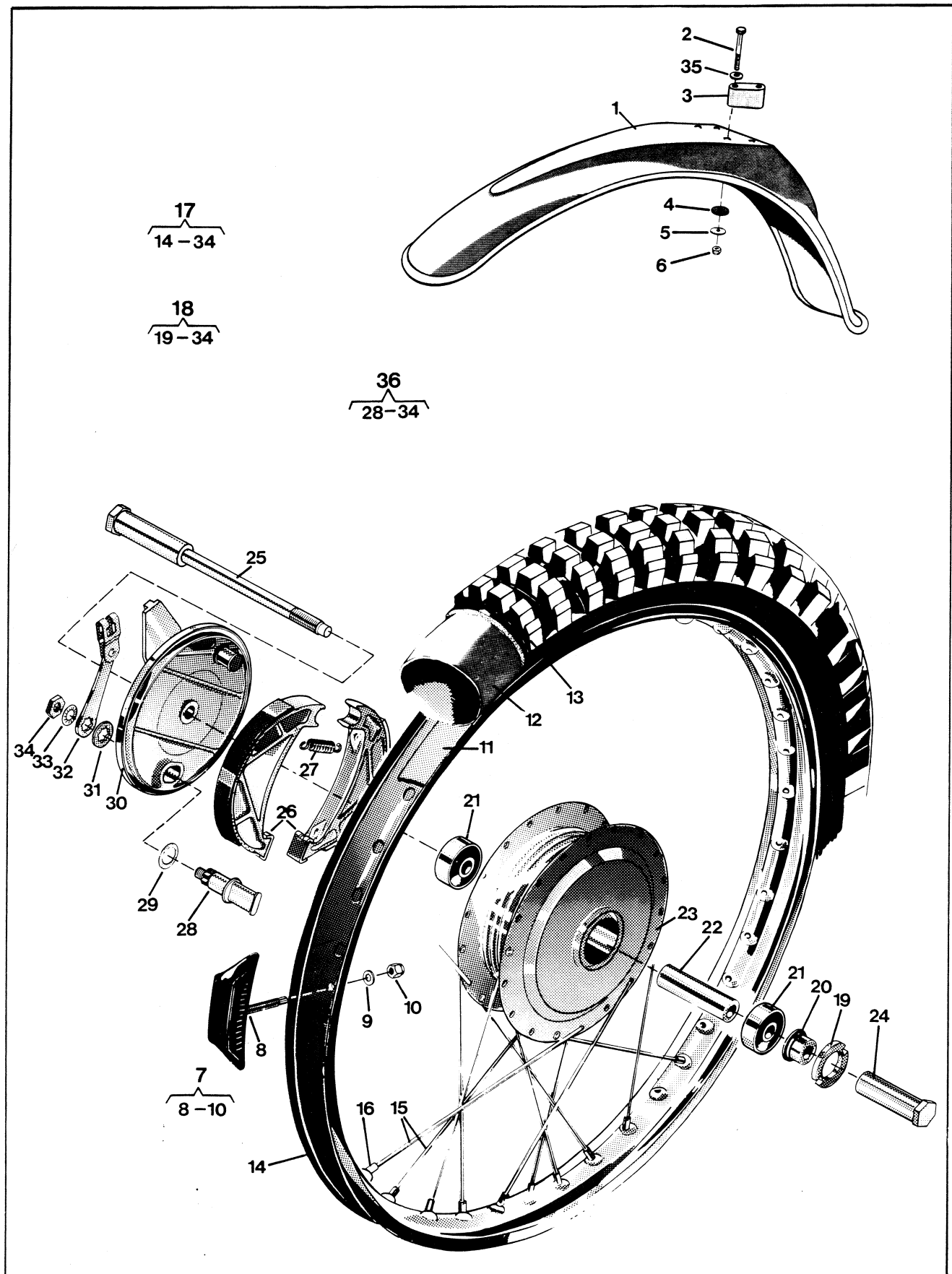


Bild Fig.	Det. nr Part number	st. pcs.	Benämning Description
N 1	15 18 041-02	1	Framskärm Front mudguard
2	20 06 382-12	4	Skruv M6 x 60 Screw
3	15 18 028-01	2	Stöd Support
4	15 18 121-01	4	Gummibricka Rubber washer
5	28 16 222-01	4	Bricka 6,4 x 16 x 1,5 Washer
6	25 80 142-01	4	Mutter M6 Nut
7	15 16 144-01	1	Däcklås WM1 Tyre lock
9	28 16 231-01	1	Bricka 8.4 x 16 x 1.5 Washer
10	25 80 153-01	1	Mutter M8 Nut
11	15 16 029-01	1	Fälgband 21" Rim band
12	15 16 028-01	1	Innerslang 3.00 x 21" Inner tube
13	15 16 124-01	1	Däck 3.00 x 21" 2 ply Tyre
14	15 16 143-01	1	Fälg WM1 Rim
15	15 16 049-05	36	Eker L=227 Spoke
-	15 19 817-01	-	Ekersats fram Spoke unit front
16	15 16 018-01	36	Nippel M4 Nipple
17	15 16 188-01	1	Framhjul kpl exkl. gummi Front wheel cpl excl. rubber
18	15 16 187-01	1	Framnav kpl Ø 140 Front hub cpl
19	15 16 165-01	1	Medbringare Pawl
20	15 16 166-01	1	Distanshylsa Distance sleeve
21	29 31 180-38	2	Kullager SKF 6301-RS1 Ball bearing
22	15 16 164-01	1	Distanshylsa Distance sleeve
24	15 16 048-01	1	Axelmutter Nut
25	15 16 077-01	1	Axel Shaft
26	15 16 193-01	2	Bromsback Brake shoe
27	15 16 632-01	2	Returfjäder Return spring
28	15 16 192-01	1	Bromsexcenter Brake cam
29	15 16 736-01	1	Bricka Washer
30	15 16 191-01	1	Bromssköld Brake plate
31	15 16 096-01	1	Bricka Washer
32	15 16 173-01	1	Bromshävarm Brake lever
33	28 47 202-01	1	Bricka L1 10,5 x 18 Washer
34	25 09 320-11	1	Mutter M10 Nut
35	28 16 201-01	4	Bricka BRB 6,4 x 12 x 1,5 Washer

Bild Fig.	Det. nr Part number	st. pcs.	Benämning Description
36	15 16 191-01	1	Bromssköld kpl. Brake plate compl.
	15 16 022-01		NIPPLE KIT (36)

Bakhjul Rear wheel

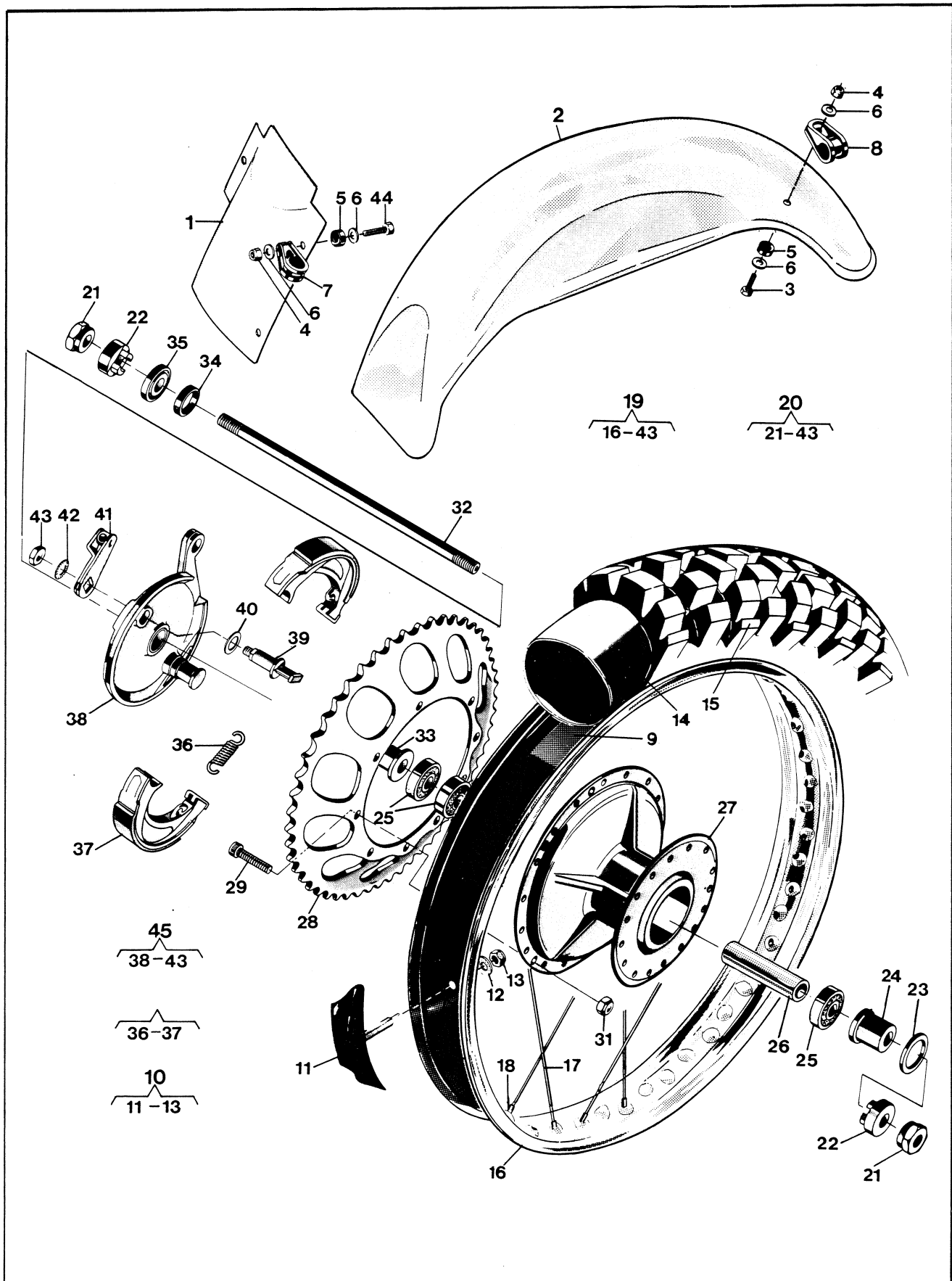


	Bild Fig.	Det. nr Part number	st. pcs.	Benämning Description
N	1	15 18 143-01	1	Stänkskydd Splash guard
N	2	15 18 145-01	1	Bakskärm Rear mudguard
	3	20 06 371-12	4	Skruv M6 x 22 Screw
	4	25 80 142-01	7	Mutter M6 Nut
	5	15 18 121-01	7	Gummibricka Rubber washer
	6	28 16 211-01	14	Bricka 6,4 x 14 x 1,5 Washer
	7	15 18 139-01	3	Fäste Attachment
	8	15 18 137-01	4	Fäste Attachment
	9	15 16 509-01	1	Fälgband Rim band
	10	15 16 685-01	2	Däcklås WM3 Tyre lock
	12	28 16 231-01	1	Bricka 8,4 x 16 x 1,5 Washer
	13	25 80 153-01	1	Mutter M8 Nut
	14	15 16 508-01	1	Innerslang 4,00 x 18 Inner tube
	15	15 16 679-01	1	Däck 4,00 x 18 2ply Tyre
N	16	15 16 714-01	1	Fälg WM3 Rim
	17	15 16 049-16	27	Eker L=194 Spoke
	17	15 16 049-19	9	Eker L=197 Spoke
N	-	15 19 860-01	-	Ekersats bak Spoke unit, rear
	18	15 16 018-01	36	Ekernippel Spoke nipple
N	19	15 16 738-01	1	Bakhjul kpl.exkl.gummi Rear wheel compl.excl.rubber
N	20	15 16 731-01	1	Baknav kpl. Rear hub compl.
	21	12 16 545-01	2	Mutter Nut
	22	15 16 711-01	2	Tärning Plunger
N	23	29 64 470-11	1	Tättring Seal
N	24	15 16 734-01	1	Distanshylsa med fläns Distance sleeve with flange
	25	29 31 180-38	3	Kullager SKF 6301 RS1 Bearing
N	26	15 16 698-01	1	Distanshylsa Distance sleeve
N	28	15 16 709-01	1	Kedjedrev z=53 Sprocket
	29	20 06 459-12	9	Skruv M8 x 40 Screw
	31	25 80 153-01	9	Mutter M8 Nut
N	32	15 16 737-01	1	Axel Shaft
N	33	15 16 715-01	1	Distanshylsa Distance sleeve
	34	12 16 549-01	1	Tättring Seal

	Bild Fig.	Det. nr Part number	st. pcs.	Benämning Description
N	35	15 16 740-01	1	Tätningshållare Seal case
	36	15 16 632-01	2	Fjäder Spring
	37	15 16 193-01	2	Bromsback Brake shoe
N	38	15 16 701-01	1	Bromssköld Brake plate
	39	15 16/92 01	1	Excenter Eccenter
	40	15 16 736-01	1	Bricka Washer
N	41	15 16 735-01	1	Hävarm Lever
	42	28 47 202-01	1	Bricka LI 10,5 x 18 Washer
	43	25 09 320-11	1	Mutter M10 Nut
	44	20 06 372-11	3	Skruv M6 x 25 Screw

Cylinder - Vevparti - Avgasrör
Cylinder - Crankshaft - Exhaust tube

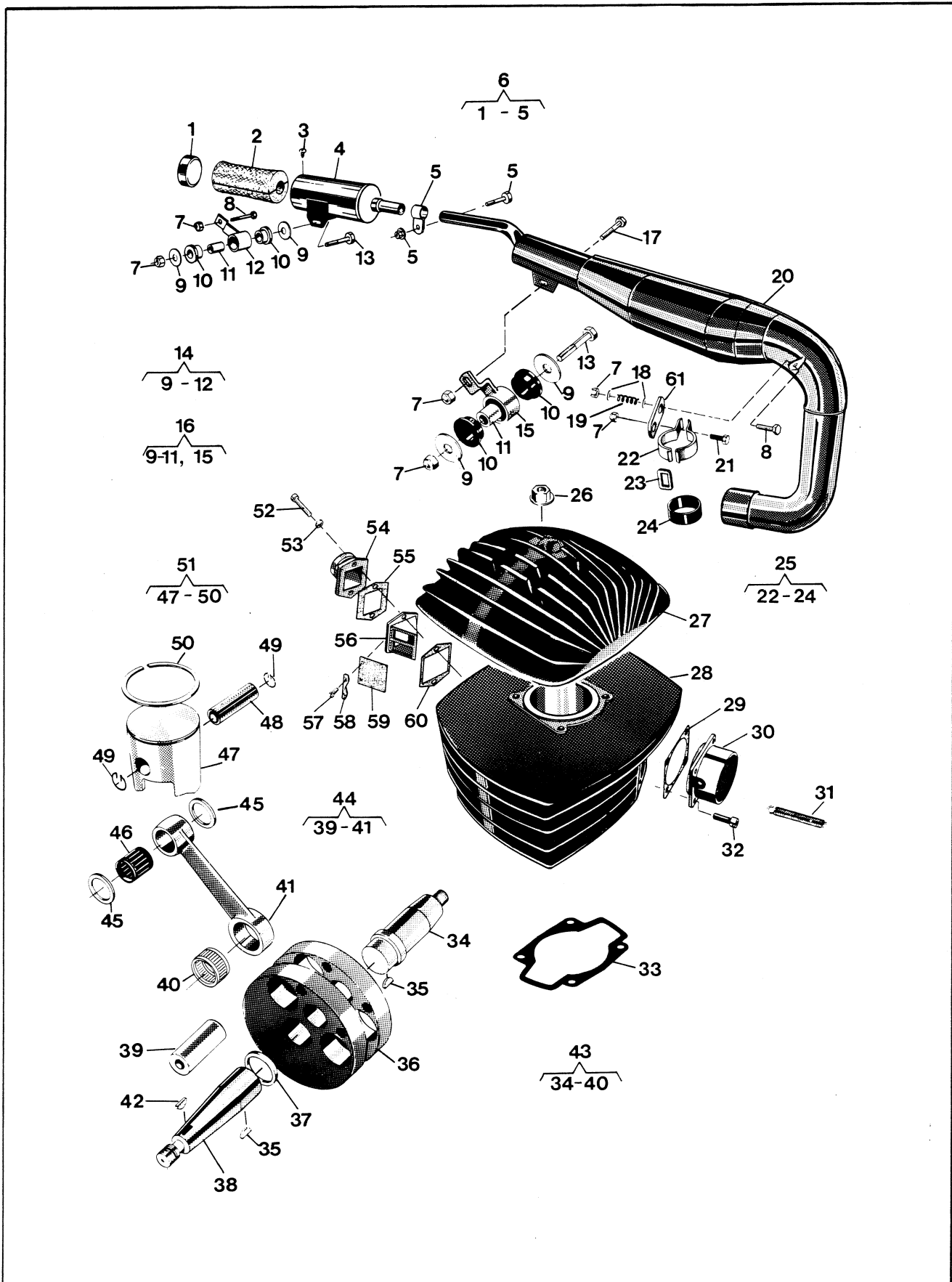


Bild Fig.	Det. nr Part number	st. pcs.	Benämning Description
N 1	15 14 888-01	1	Bakstycke Cover
N 2	15 14 889-01	2	Absorbent Absorber
3	23 40 400-12	2	Skruv RXK - B10 x 8 Screw
N 5	15 14 890-01	1	Slangklämma
N 6	15 14 881-01	1	Ljuddämpare kpl. Silenser compl.
7	25 80 153-01	6	Låsmutter M8 Nut
8	20 06 459-12	2	Skruv M6 x 40 Screw
9	15 14 661-01	4	Bricka Washer
10	15 14 662-01	4	Gummielement Rubber element
11	15 14 663-01	2	Hylsa Sleeve
13	20 06 460-12	1	Skruv M8 x 45 Screw
14	15 14 780-01	1	Fäste kpl. Attachment compl.
16	15 14 813-01	1	Fäste kpl. Attachment compl.
17	20 06 452-11	1	Skruv M8 x 22 Screw
18	28 16 231-01	2	Bricka BRB 8,4 x 16 Washer
19	15 14 038-01	1	Fjäder Spring
20	15 14 808-01	1	Avgasrör Exhaust pipe
21	20 06 455-11	1	Skruv M8 x 30 Screw
23	15 14 668-01	1	Ögla Loop
24	15 14 641-01	1	Gummiskydd Rubber protection
25	15 19 813-01	1	Fäste kpl. Attachment compl.
26	25 46 118-14	4	Mutter M10 Nut
N 27	16 11 567-01	1	Cylinderlock Cylinder head
N 28	16 11 563-01	1	Cylinder Cylinder
29	16 11 512-01	1	Packning Gasket
30	16 11 511-01	1	Avgasstos Exhaust manifold
31	15 15 112-01	2	Fjäder Spring
32	20 24 370-12	4	Skruv M6 x 20 Screw
N 33	16 11 568-01	1	Packning Gasket
34	16 10 654-01	1	Vevaxel vänster Crankshaft left
35	29 00 560-01	2	Woodruffkil WK 3 x 16 Woodruff key
37	16 10 676-01	1	Distansring Distance ring
38	16 10 653-01	1	Vevaxel höger Crankshaft right

Bild Fig.	Det. nr Part number	st. pcs.	Benämning Description
40	16 11 533-01	1	Nållager Needle bearing
42	29 01 265-01	1	Woodruffkil Woodruff key
43	16 10 381-01	1	Vevaxel kpl. Crankshaft compl.
44	16 10 383-01	1	Vevstaksrenov. sts. Overhaul kit conn rod
45	16 10 674-01	2	Distansring Distance ring
46	16 11 534-01	1	Nållager Needle bearing
49	16 10 673-01	2	Låsring Circlip
50	16 11 518-01	1	Kolvring (cyl Ø Piston ring
50	16 11 518-02	-	Kolvring (cyl Ø Piston ring
50	16 11 518-03	-	Kolvring (cyl Ø Piston ring
51	16 11 517-01	1	Kolv kpl. (cyl Ø 54,44) Piston compl.
51	16 11 517-02	-	Kolv kpl. (cyl Ø 55,19) Piston compl.
51	16 11 517-03	-	Kolv kpl. (cyl Ø 55,44) Piston compl.
52	20 24 372-12	2	Skruv M6 x 25 Screw
53	28 88 180-01	2	Bricka FA 6,4 x 11 x 0,5 Washer
54	16 11 507-01	1	Anslutningsrör Connection tube
55	16 11 513-01	1	Packning Gasket
56	16 10 357-01	1	Ventilhållare Valve holder
57	22 96 285-11	4	Skruv M4 x 6 Screw
58	16 10 377-01	2	Ventilstöd Valve support
59	16 10 359-01	2	Ventil Valve
60	16 11 514-01	1	Packning Gasket
61	15 14 849-01	1	Länk Link
-	1619 801-01	-	REED VALVE GASKET SET

Vevhushalva, höger Crankcase, right

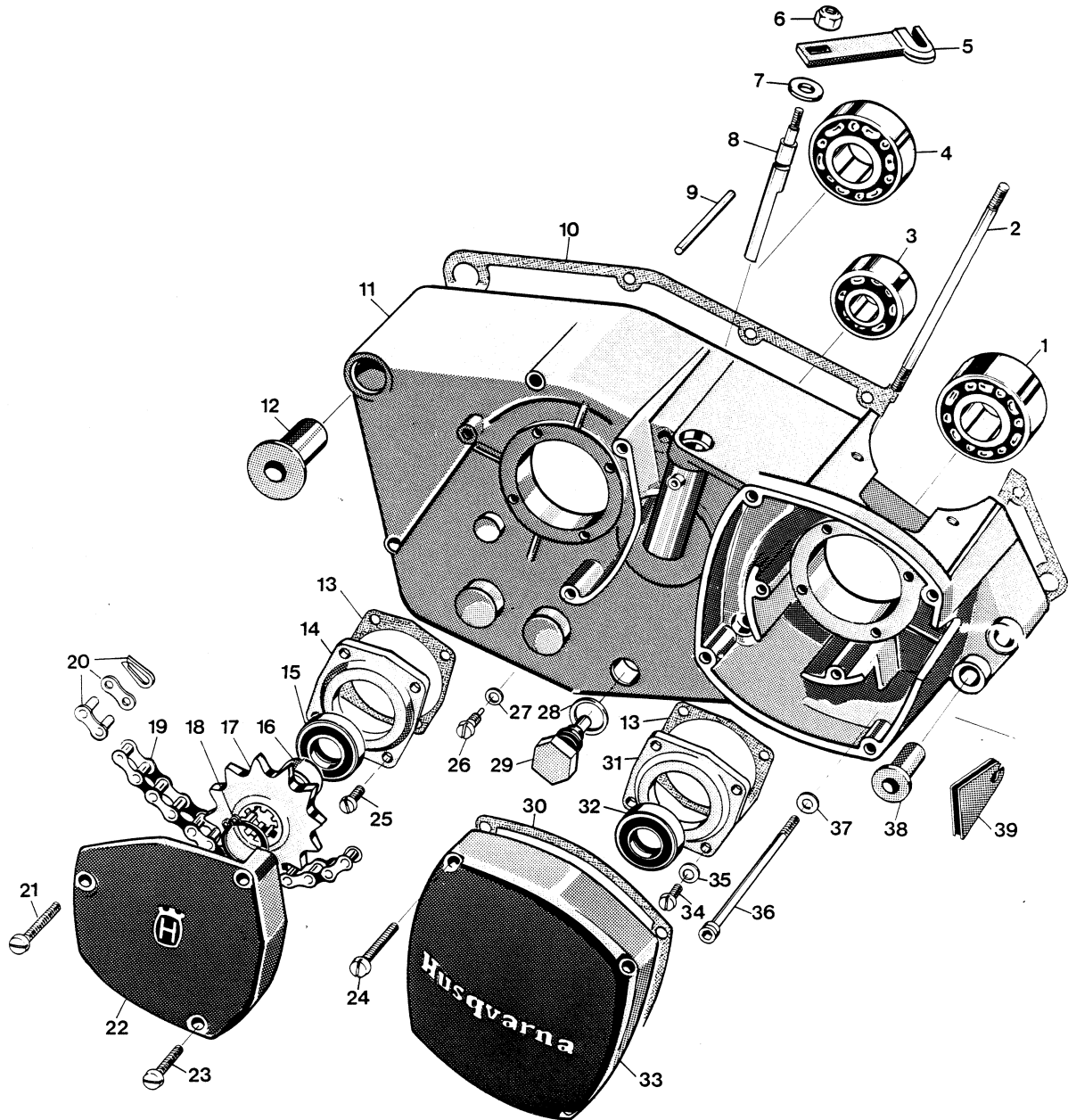


Bild Fig.	Det. nr Part number	st. pcs.	Benämning Description
	1 29 32 520-21	1	Kullager SKF-3204/C3 Ball bearing
	2 16 11 546-01	4	Dragbult, cylinder Cylinder stud
	3 29 31 180-04	1	Kullager SKF 6301/C3 Ball bearing
	4 29 31 240-04	1	Kullager SKF 6204/C3 Ball bearing
	5 16 11 171-01	1	Hävarm Lever
	6 25 80 153-01	1	Mutter M8 Nut
	7 29 65 175-01	1	Tättring Seal
N	8 16 10 774-01	1	Frikopplingsaxel Declutching shaft
	9 28 38 465-01	1	Räffelpinne 6 x 55 Dowel pin
N	10 16 11 562-01	1	Packning Gasket
N	11 16 11 572-01	1	Vevhus kpl. Crankcase compl.
	12 16 11 516-01	1	Flänsbussning Flange sleeve
	13 12 25 360-01	2	Packning Gasket
	14 16 10 938-01	1	Fläns Flange
	15 29 65 444-01	1	Tättring Seal
	16 16 12 472-01	1	Distansring Spacer
	17 16 12 471-04	1	Kedjedrev, z=13 Sprocket
	18 28 20 020-01	1	Spårring SgA 20 Circlip
	19 15 19 016-07	1	Drivkedja 5/8" x 1/4" Chain
	20 15 19 017-01	1	Kedjelås 5/8" x 1/4" Master link
	21 20 62 380-11	1	Skruv M6 x 50 Screw
N	22 16 11 560-01	1	Kåpa, kedjedrev Sprocket cover
	23 20 62 376-11	2	Skruv M6 x 35 Screw
	24 20 62 378-11	4	Skruv M6 x 40 Screw
	25 20 63 327-02	4	Skruv FS 5 x 12 Screw
	26 12 25 077-01	1	Stoppskruv Screw
	27 28 16 190-01	1	Bricka BRB 5,3 x 12 Washer
	28 12 25 025-01	1	Packning Gasket
	29 12 25 641-01	1	Magnetplugg Magneto plug
	30 16 11 623-01	1	Packning Gasket
	31 16 10 679-01	1	Fläns Flange
	32 16 10 681-01	1	Tättring Seal
	33 16 10 647-01	1	Magnetkåpa Magneto cover

Bild Fig.	Det. nr Part number	st. pcs.	Benämning Description
	34 20 62 327-11	4	Skruv M5 x 12 Screw
	35 28 88 170-01	4	Fjäderbricka Washer
	36 20 24 385-12	9	Skruv M6 x 75 Screw
	37 28 16 201-01	9	Bricka BRB 6,4 x 12 Washer
	38 16 10 777-01	2	Flänsbussning Flange sleeve
	39 16 14 728-01	1	Kabelgenomföring Grommet

Vexhushalva, vänster - Kickstart
Crankcase, left - Kick-starter

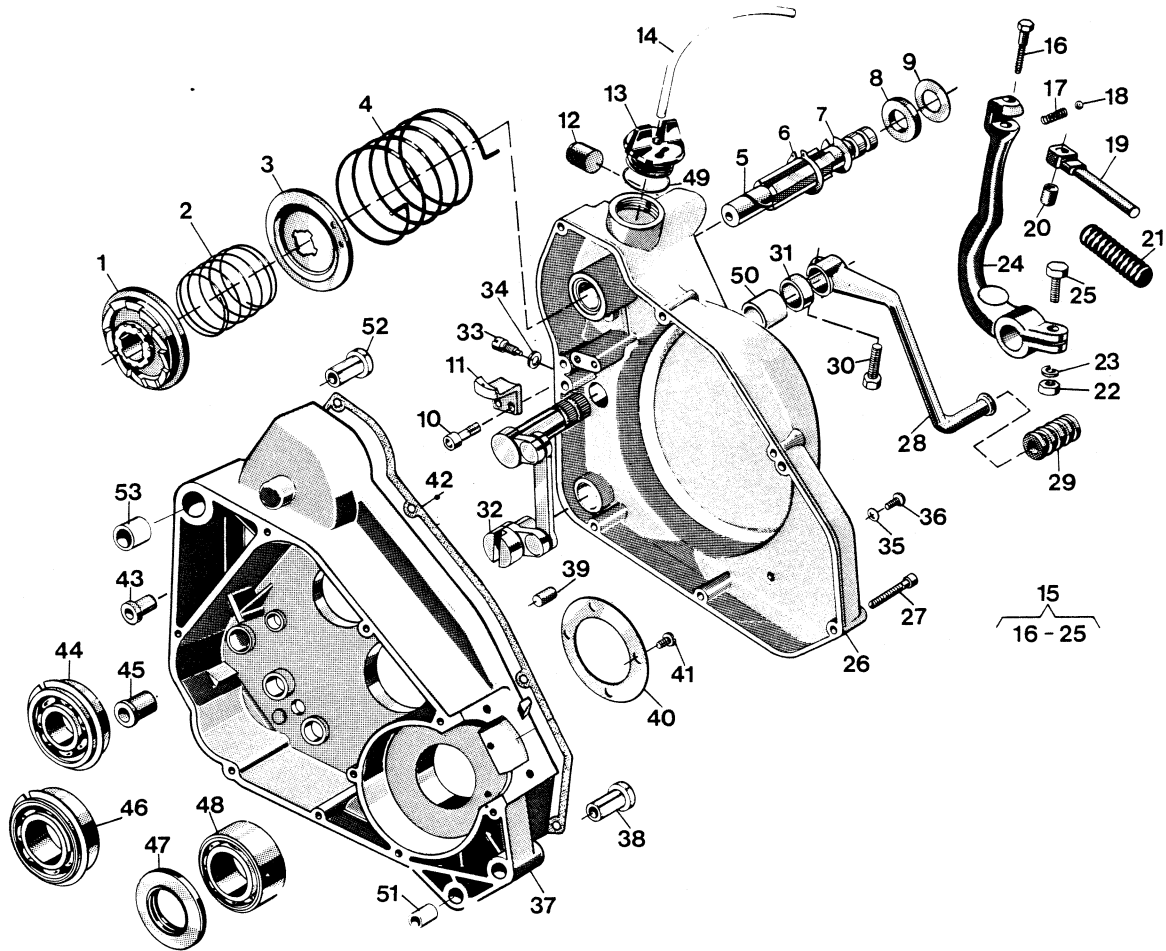


Bild Fig.	Det. nr Part number	st. pcs.	Benämning Description
1	12 25 438-01	1	Medbringarehjul Driving wheel
2	12 25 439-01	1	Fjäder Spring
3	12 25 435-01	1	Medbringareskiva Driving disc
4	12 25 437-01	1	Fjäder Spring
5	12 25 434-01	1	Kickstartaxel Kick start shaft
6	28 20 020-01	1	Låsring SgA20 Circlip
7	12 25 436-01	1	Låsring Circlip
8	12 25 442-01	1	Packning Gasket
9	12 25 443-01	1	Stödbricka Support washer
10	20 26 370-44	2	Skruv Screw
11	12 25 440-01	1	Lyfthake Pawl
12	12 25 446-01	1	Buffert Buffer
13	16 10 786-01	1	Lock Cap
14	12 25 621-10	1	Slang /m 4,8 x 8 Hose/m
15	16 12 589-01	1	Kickstartpedal kpl Kick starter pedal cpl
16	20 06 455-11	1	Skruv M8 x 30 Screw
17	12 25 151-01	1	Fjäder Spring
18	29 30 220-05	1	Stålkula Steel ball
19	12 25 701-01	1	Kickstartpedal Kick starter pedal
20	12 25 480-01	1	Distanshylsa Distance sleeve
21	12 25 702-01	1	Pedal gummi Pedal rubber
22	25 08 318-12	1	Mutter M8 Nut
23	28 04 351-01	1	Bricka FBB 8,2 Washer
25	20 06 457-12	1	Skruv M8 x 35 Screw
26	16 11 486-01	1	Vevhuskåpa Transmission cover
27	20 62 376-11	7	Skruv M6 x 35 Screw
28	16 12 504-01	1	Fotväxelpedal Shift lever
29	16 12 813-01	1	Pedal gummi Pedal rubber
30	20 24 370-12	1	Skruv M6 x 20 Screw
31	29 65 289-07	1	Tättring 17 x 28 x 6 Seal
32	16 11 535-01	1	Växelmekanism kpl Gear links cpl
33	12 25 077-01	1	Stoppskruv Screw
34	28 16 190-01	1	Bricka 5,3 x 12 Washer
35	16 10 823-01	1	Packning Gasket

Bild Fig.	Det. nr Part number	st. pcs.	Benämning Description
36	20 62 364-11	1	Skruv M6 x 10 Screw
N 37	16 11 572-01	1	Vevhushalvor par Crankcase halves pair
38	16 10 777-01	2	Flänsbussning d=8 mm Flange sleeve
39	28 26 571-01	2	Cyl. pinne Dowel pin
N 40	16 11 566-01	1	Stödbricka Support washer
41	20 62 327-11	4	Skruv M5 x 12 Screw
42	16 10 792-01	1	Packning Gasket
43	16 11 465-01	2	Bussning Sleeve
44	29 31 220-57	1	Kullager SKF 6303 NR/C3 Ball bearing
45	12 25 356-01	1	Bussning Bushing
46	29 31 265-57	1	Kullager SKF 6205 NR/C3 Ball bearing
47	29 65 443-14	1	Tättring 25 x 47 x 7 Seal
48	29 32 520-21	1	Kullager SKF 3204/C3 Ballbearing
49	50 12 782-01	1	Packning Gasket
50	16 11 474-01	1	Bussning Bushing
51	16 10 776-01	1	Styrhylsa Steering sleeve
52	16 11 516-01	1	Flänsbussning Flange sleeve
53	16 11 527-01	1	Styrhylsa Steering sleeve

Växellåda - Transmission - Koppling Gearbox - Transmission - Clutch

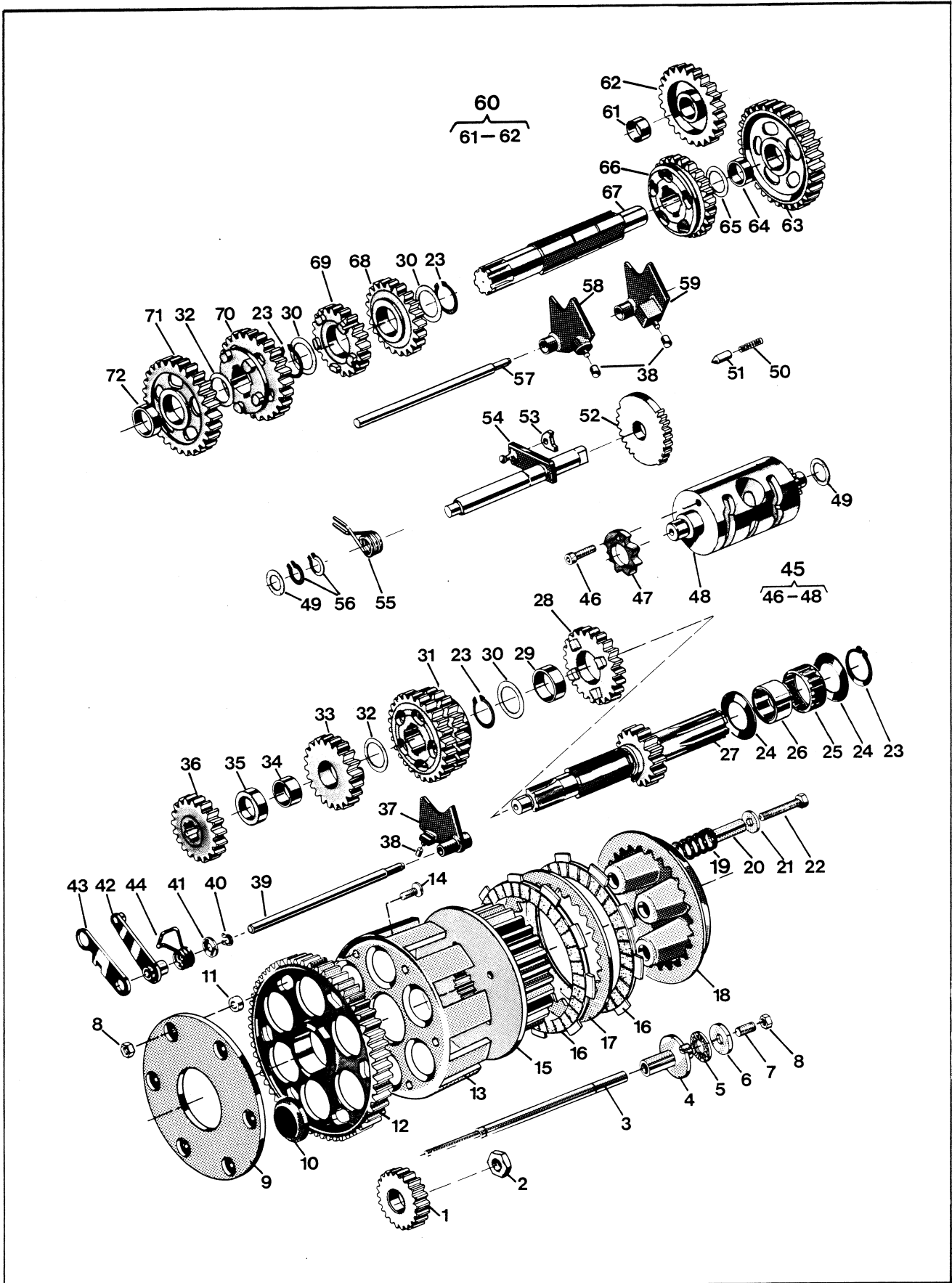


	Bild Fig.	Det. nr Part number	st. pcs.	Benämning Description
N	1	16 11 174-01	1	Drivhjul z=18 Driving gear
N	2	16 11 175-01	1	Mutter Nut
	3	16 11 160-01	1	Tryckstång Push rod
	4	16 11 170-01	1	Axelhylsa Shaft sleeve
	5	16 11 166-01	1	Axiallager Axial bearing
	6	16 11 167-01	1	Axialbricka Axial washer
	7	20 85 370-02	1	Skruv TSS 6 x 20 Screw
	8	25 09 316-02	7	Mutter M6 Nut
	9	16 11 150-01	1	Stödplatta Support plate
	10	16 11 152-01	6	Dämpement Damping element
	11	16 11 151-01	6	Distansring Distance ring
	12	16 11 148-01	1	Kugghjul z=70 Cog wheel
	13	16 11 149-01	1	Kopplingskorg Clutch ring
	14	22 02 620-02	6	Skruv FS 6 x 16 Screw
	15	16 11 156-01	1	Kopplingscentrum Clutch hub
	16	16 11 157-01	6	Lamell m. belägg Disc w. lining
	17	16 11 158-01	5	Lamell Disc
	18	16 11 168-01	1	Tryckskena Pressure plate
	19	16 11 177-01	5	Fjäder Spring
	20	16 11 169-01	5	Distanshylsa Distance sleeve
	21	28 16 222-01	5	Bricka 6,7 x 16 x 1,5 Washer
	22	20 06 378-57	5	Skruv M6 x 40 Screw
	23	28 20 025-01	4	Spårring SgA25 Circlip
	24	16 11 155-01	2	Bricka Washer
	25	16 11 154-01	1	Nållager Needle bearing
	26	16 11 153-01	1	Innerring Internal ring
	27	16 12 477-01	1	Huvudaxel z=15 Clutch shaft
	28	16 12 404-01	1	Kugghjul 4:an z=23 Gear wheel 4th
	29	16 12 418-01	1	Lagerhylsa Sleeve
	30	16 12 421-01	3	Bricka Washer
	31	16 12 405-01	1	Kugghjul 5:an, 6:an z=25,28 Gear wheel 5th, 6th
	32	16 12 842-01	2	Bricka Washer
	33	16 12 403-01	1	Kugghjul 3:an z=21 Gear wheel 3rd
	34	16 12 480-01	1	Lagerhylsa Sleeve

	Bild Fig.	Det. nr Part number	st. pcs.	Benämning Description
	35	16 12 481-01	1	Distansring Spacer
	36	16 12 596-01	1	Kugghjul 2:an z=18 Gear wheel 2nd
	37	16 12 897-01	1	Växelförare 3-4:an Gear striker
	38	16 12 424-01	3	Ledrulle Guide roller
	39	16 12 484-01	1	Axel Shaft
	40	28 20 010-01	1	Spårring SgA10 Circlip
	41	16 12 485-01	1	Bricka Washer
	42	16 12 489-01	1	Spärrarm Ratchet arm
	43	16 12 493-01	1	Distansarm Distance arm
	44	16 12 494-01	1	Fjäder Spring
	45	16 12 486-01	1	Kulissrulle kpl Linkroller cpl
	46	20 24 366-42	1	Skruv M6 x 12 Screw
	47	16 12 488-01	1	Spärrhjul Ratchet wheel
	49	29 95 175-01	2	Bricka 15 x 24 x 1 Washer
	50	16 12 593-01	1	Fjäder Spring
	51	16 12 455-01	1	Spärrhylsa Ratchet sleeve
	52	16 12 870-01	1	Stegmatare Stepfeeder
	53	16 12 895-01	1	Medbringarhake Pawl
N	54	16 12 600-01	1	Växlingsaxel Gear shaft
	55	16 12 594-01	1	Fjäder Spring
	56	28 20 015-01	2	Spårring SgA15 Circlip
	57	16 12 843-01	1	Axel Shaft
	58	16 12 848-01	1	Växelförare 2-6:an Gear striker
	59	16 12 896-01	1	Växelförare 1-5:an Gear striker
	60	16 12 482-01	1	Kugghjul start z= 23 Gear wheel start
	61	12 25 713-01	1	Bussning Sleeve
	63	16 12 406-01	1	Kugghjul 1:an z=31 Gear wheel 1st
	64	16 12 415-01	1	Lagerhylsa Sleeve
	65	29 95 250-01	1	Bricka 17,02 x 23 x 1 Washer
	66	16 12 409-01	1	Kugghjul 4:an z=24 Gear wheel 4th
	67	16 12 470-01	1	Hjälpaxel Sprocket shaft
	68	16 12 410-01	1	Kugghjul 5:an z=21 Gear wheel 5th
	69	16 12 411-01	1	Kugghjul 6:an z=19 Gear wheel
	70	16 12 408-01	1	Kugghjul 3:an z=26 Gear wheel 3rd
	71	16 12 597-01	1	Kugghjul 2:an z=28 Gear wheel 2nd
	72	16 12 416-01	1	Lagerhylsa Sleeve

Svänghjulsmagnet Flywheel magneto

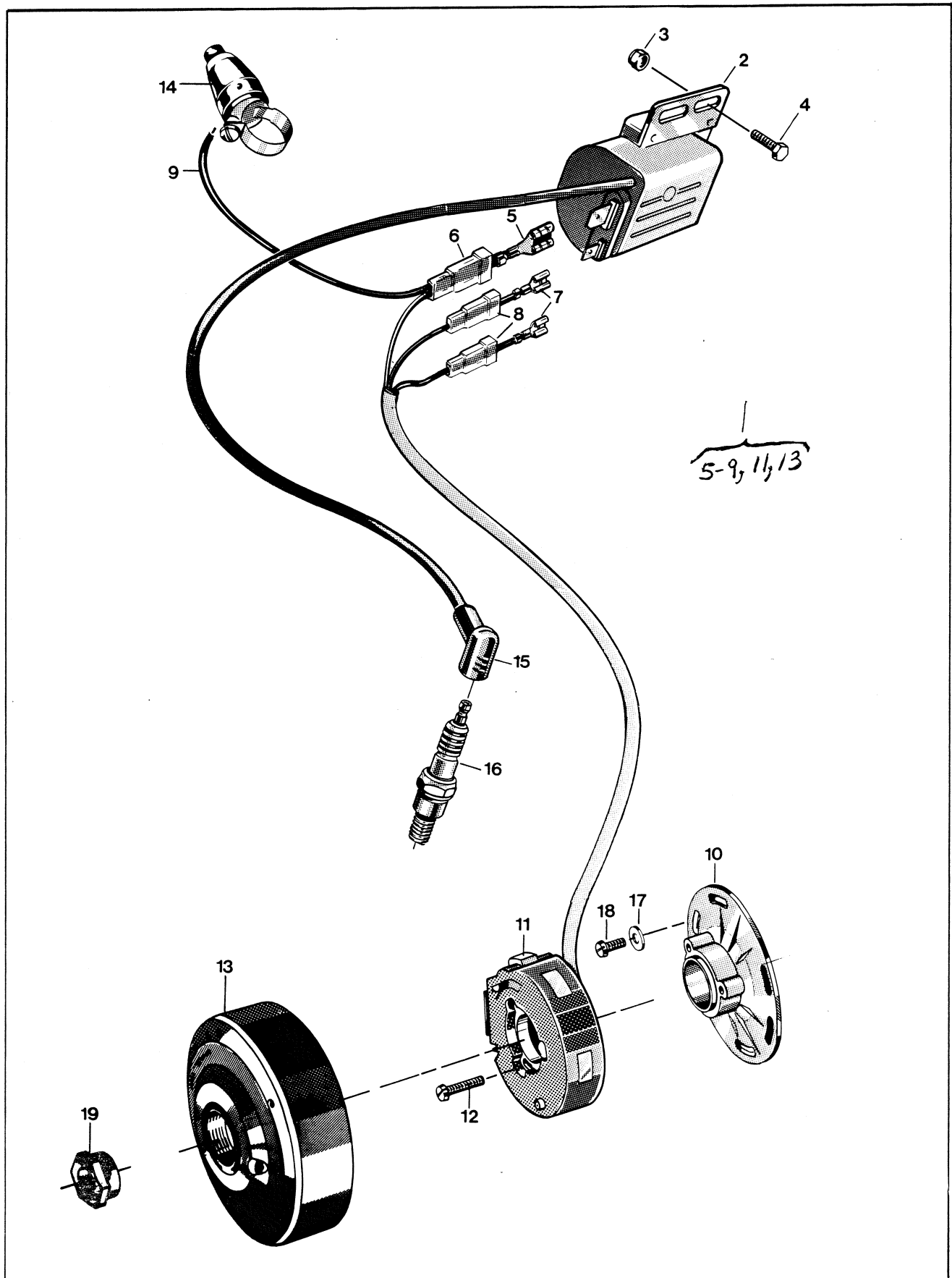


Bild Fig.	Det. nr Part number	st. pcs.	Benämning Description
1	16 14 740-01	1	Svånghjuls magnet kpl. Flywheel magneto compl.
2	16 14 714-01	1	Tändspole Ignition coil
3	25 80 142-01	2	Mutter M6 Nut
4	20 06 368-12	2	Skruv M6 x 16 Screw
5	27 71 01-160	1	Kontakt Contact
6	27 72 02-132	1	Isolerhylsa Insulating sleeve
7	27 71 01-130	2	Kontakt Contact
8	27 72 02-130	2	Isolerhylsa Insulating sleeve
10	16 14 745-01	1	Statorplatta Stator plate
12	20 62 295-11	3	Skruv M4 x 20 Screw
14	15 17 281-01	1	Kortslutningskontakt Killer
15	16 14 635-01	1	Tändstiftsskydd Spark plug protector
16	12 27 233-05	1	Tändstift Champion N2 Spark plug
17	28 16 165-01	3	Bricka 4,3 x 8 x 0,8 Washer
18	20 62 291-11	3	Skruv M4 x 12 Screw
19	16 10 768-01	1	Mutter Nut

Bild Fig.	Det. nr Part number	st. pcs.	Benämning Description

Förgasare
Carburettor

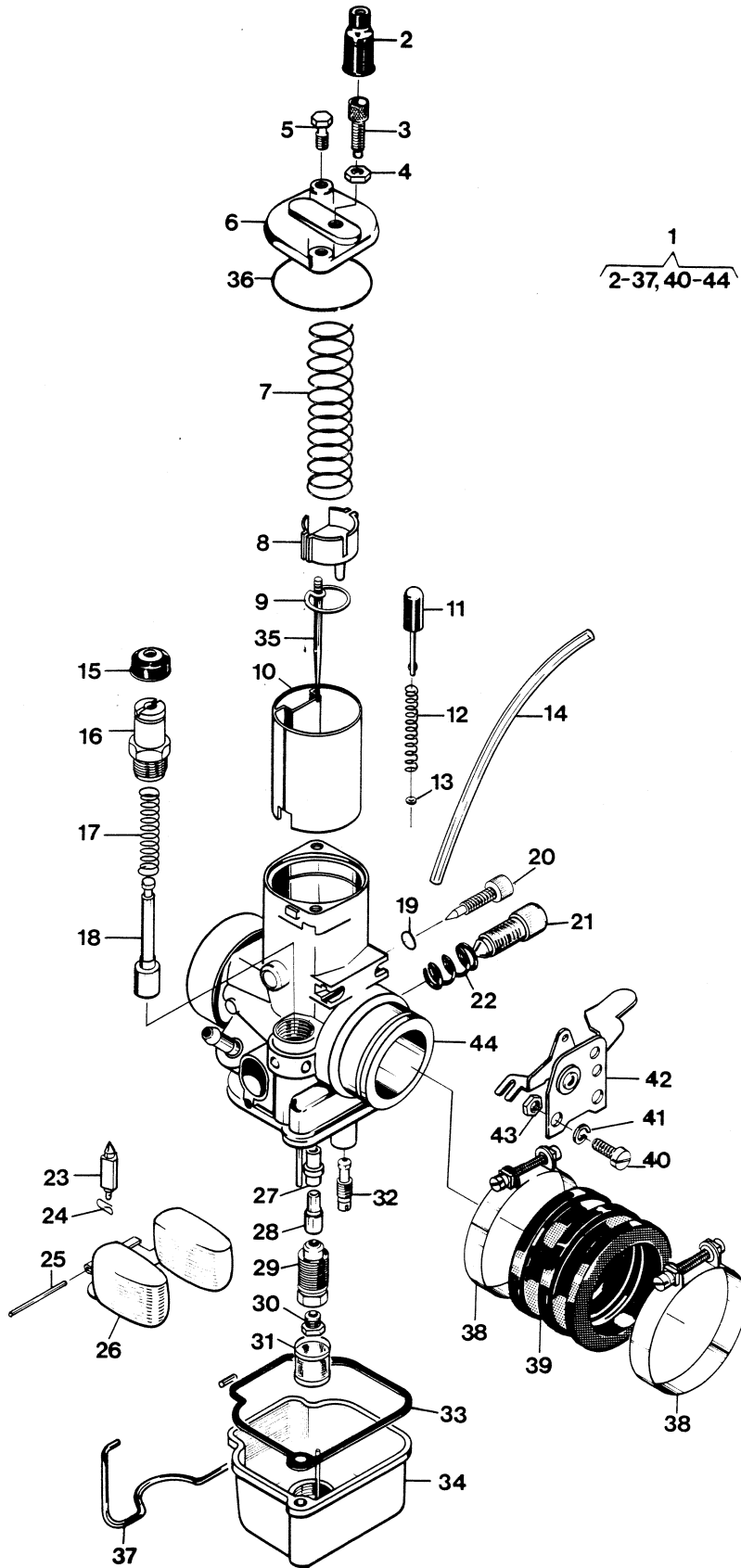


Bild Fig.	Det. nr Part number	st. pcs.	Benämning Description
N 1	16 13 442-01	1	Förgasare kpl. Carburettor compl.
2	16 13 128-01	1	Skyddshylsa Protector sleeve
3	16 13 916-01	1	Ställskruv Tension screw
4	16 13 908-01	1	Mutter Nut
5	16 13 126-01	2	Skruv Screw
6	16 13 247-01	1	Förgasarelock Carburettor cover
7	16 13 246-01	1	Trottelfjäder Throttle spring
8	16 13 237-01	1	Wirelås Wire lock
9	16 13 244-01	1	Hållare Needle holder
N 10	16 13 484-01	1	Trottel Throttle
N 11	16 13 449-01	1	Flödareknapp Tickler button
N 12	16 13 451-01	1	Fjäder Spring
N 13	16 13 450-01	1	Bricka Washer
14	11 28 072-20	1	Slang/m 8 x 4 Hose/m
N 15	16 13 464-01	1	Gummiskydd Rubber cap.
N 16	16 13 459-01	1	Starthylsa Start sleeve
N 17	16 13 458-01	1	Fjäder Spring
N 18	16 13 457-01	1	Kolv Piston
N 19	16 13 465-01	1	O-ring Rubber ring
N 20	16 13 453-01	1	Luftskruv Air screw
21	16 13 986-01	1	Ställskruv Adjusting screw
22	16 13 987-01	1	Fjäder Spring
23	16 13 417-01	1	Nål Needle
24	16 13 330-01	1	Fjäder Spring
25	16 13 993-01	1	Stift Peg
26	16 13 991-01	1	Flottör Float
27	16 13 215-01	1	Spridare Atomizer
28	16 13 238-01	1	Nålmunstycke 2,76 Needle jet.
29	16 13 979-01	1	Blandarrör Mixer tube
30	16 13 235-01	1	Huvudmunstycke 160 Main jet.
31	16 13 509-01	1	Silhylsa Strainer sleeve
32	16 13 505-01	1	Tomgångsmunstycke 35 Idling jet
33	16 13 989-01	1	Packning Gasket

Bild Fig.	Det. nr Part number	st. pcs.	Benämning Description
34	16 13 508-01	1	Flottörhus Float chamber
35	16 13 243-01	1	Nål Needle
36	16 13 248-01	1	O-ring Rubber ring
37	16 13 990-01	1	Fjäderbygel Spring strop
38	16 13 227-01	2	Klamma Clamp
39	16 13 226-01	1	Muff Muff
40	20 62 325-11	2	Skruv Screw
41	28 04 301-01	2	Bricka Washer
N 42	16 13 483-01	1	Choke reglage Choke lever
N 43	16 13 463-01	2	Mutter Nut

Luftfilter
Air filter

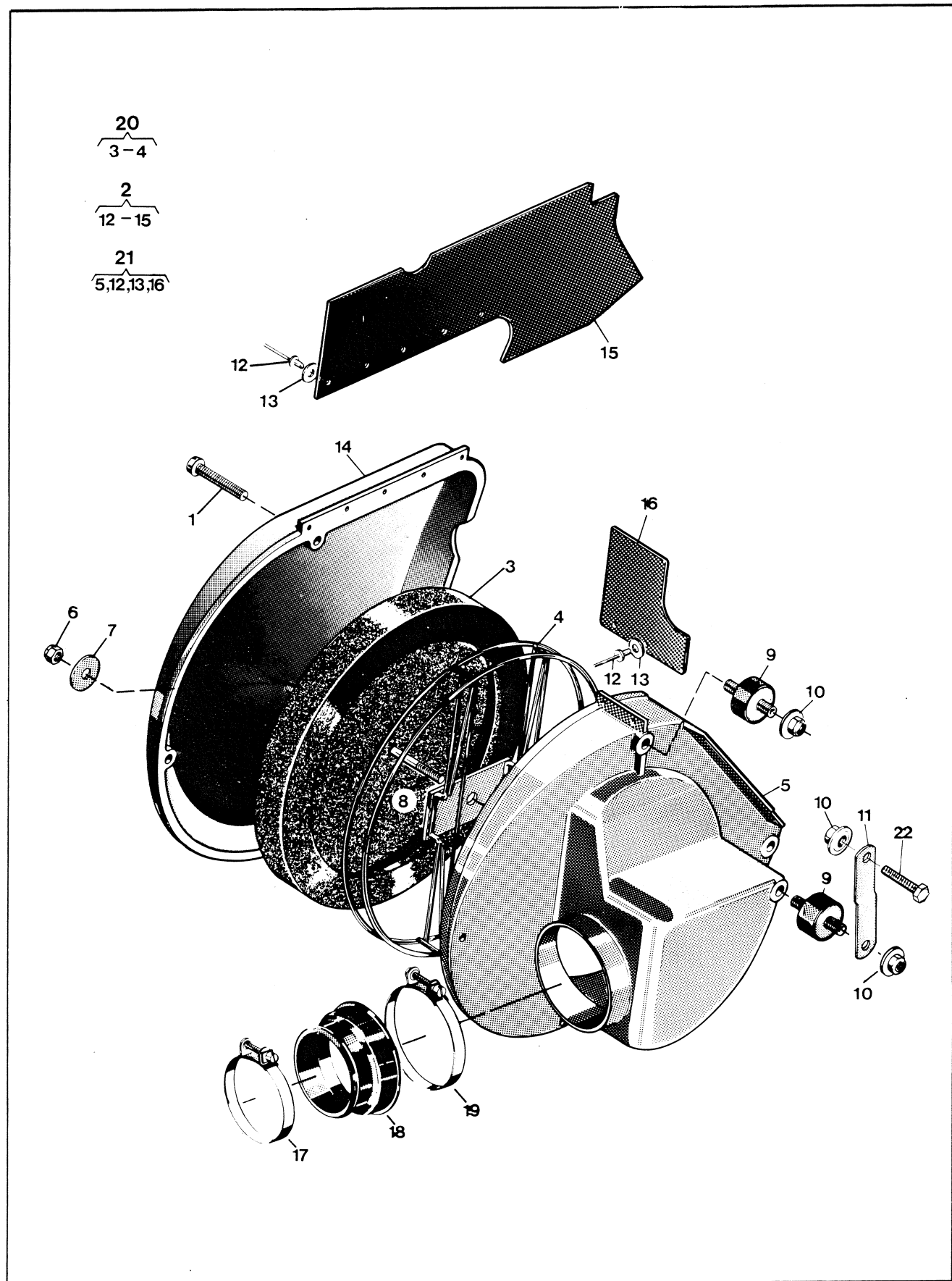


Bild Fig.	Det. nr Part number	st. pcs.	Benämning Description
1	20 62 378-11	4	Skruv M6 x 40 Screw
2	16 13 334-01	1	Lock kpl. Cover compl.
3	16 13 269-01	1	Luftfilter Air filter
-	15 19 824-01	-	Olja luftfilter 0,5 l Air filter oil
6	25 80 142-01	1	Mutter M6 Nut
7	28 01 416-01	1	Bricka 6,5 x 22 x 1,5 Washer
8	20 41 432-11	1	Pinnskruv M6 x 120 Stud
9	15 14 590-01	3	Vibrationsdämpare Vibration damper
10	25 82 118-14	4	Mutter M8 Nut
11	16 13 281-01	1	Fäste Attachment
12	51 20 300-01	7	Nit 4 x 12 Rivet
13	28 01 230-11	7	Bricka 4,4 x 10 x 0,5 Washer
15	16 13 332-01	1	Stänkskydd Splash guard
16	16 13 331-01	1	Stänkskydd Splash guard
17	16 13 227-01	1	Klammer Clamp
18	16 13 328-01	1	Anslutning Connection
19	16 13 275-01	1	Klammer Clamp
20	16 13 268-01	1	Luftfilter komplett Air filter compl.
21	16 13 356-01	1	Luftfilterbehållare kpl. Air filter holder compl.
22	20 06 460-12	1	Skruv M8 x 45 Screw

Nya tillbehör 125 CR
New accessories 125 CR

Det. nr Part number	Benämning Description
16 13 485-01	Nålmunst. Bing Ø 32 2,70 Needle jet
16 19 803-01	Packningssats Gasket set
15 19 851-01	Avdragare vevhus Puller crankcase
16 19 801-01	Rear Valve Gask. SET
	VERKTYG NÄLLAGER, BAKGÄFFEL
15 19 861-01 INCLUDES	TOOLS NEEDLE BEARING, REAR FORK
/	Dyna Support
/	Utpressningsdorn Drift. Press-out
/	Inpressningsdorn Drift. Press-in
/	Styrhylsa Steering sleeve