

250

MOTO CROSS

Gäller fr.o.m. ram nr
Valid from frame No

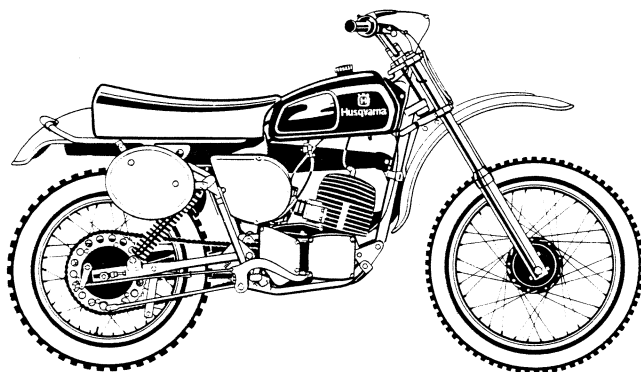
ML - 16000

Gäller fr.o.m. motor nr
Valid from engine No

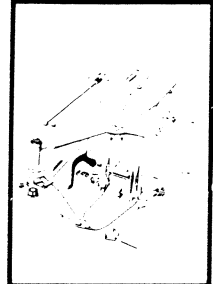
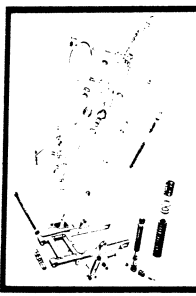

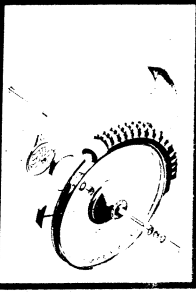


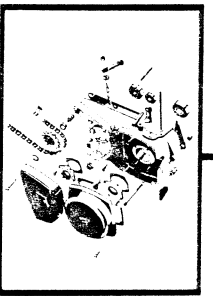

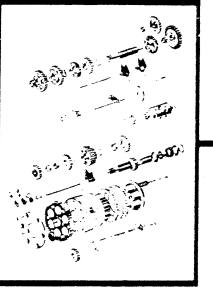
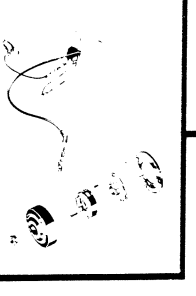
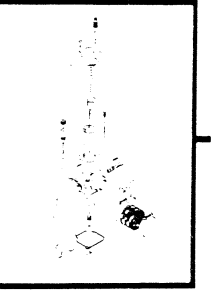

2059 - 0101

"1977"

Reservdelar Spare parts 250 moto cross



Husqvarna

	Sid. Page
	4
	6
	8
	10
	2
	14
	16
	18
	20
	22
	24
	26
NYA TILLBEHÖR NEW ACCESSORIES	27

Dimensioner och beteckningar
Dimensions and descriptions

Skruvar: Gängdimension x längd (M6 x 30)
Screws: Thread dimension x length

Muttrar: Gängdimension (M8)
Nuts: Thread dimension

Brickor: Typ, inre \emptyset x yttre \emptyset x tjocklek (FBB 6,4 x 10 x 1)
Washers: Type, inner \emptyset x exterior \emptyset x thickness

Typ: FBB = Fjäderbricka, öppen
Types: Spring washer open

FA = Fjäderbricka
Spring washer

LI = Låsbricka innertandad
Lock washer, inside indent

Kullager: Fabrikantens beteckning (SKF 6301)
Ball bearings: Manufacturers description

Tätningar: Inre \emptyset x yttre \emptyset x tjocklek (25 x 42 x 7)
Sealing rings: Inner \emptyset x exterior \emptyset x thickness

L = Längd
Length

z = Antal kuggar
Number of cogs

N = Ny reservdel
New spare part

Ram - Fotbromsreglage - Fotstöd - Parkeringsstöd
 Frame - Footbrake - Footrest - Parking rest

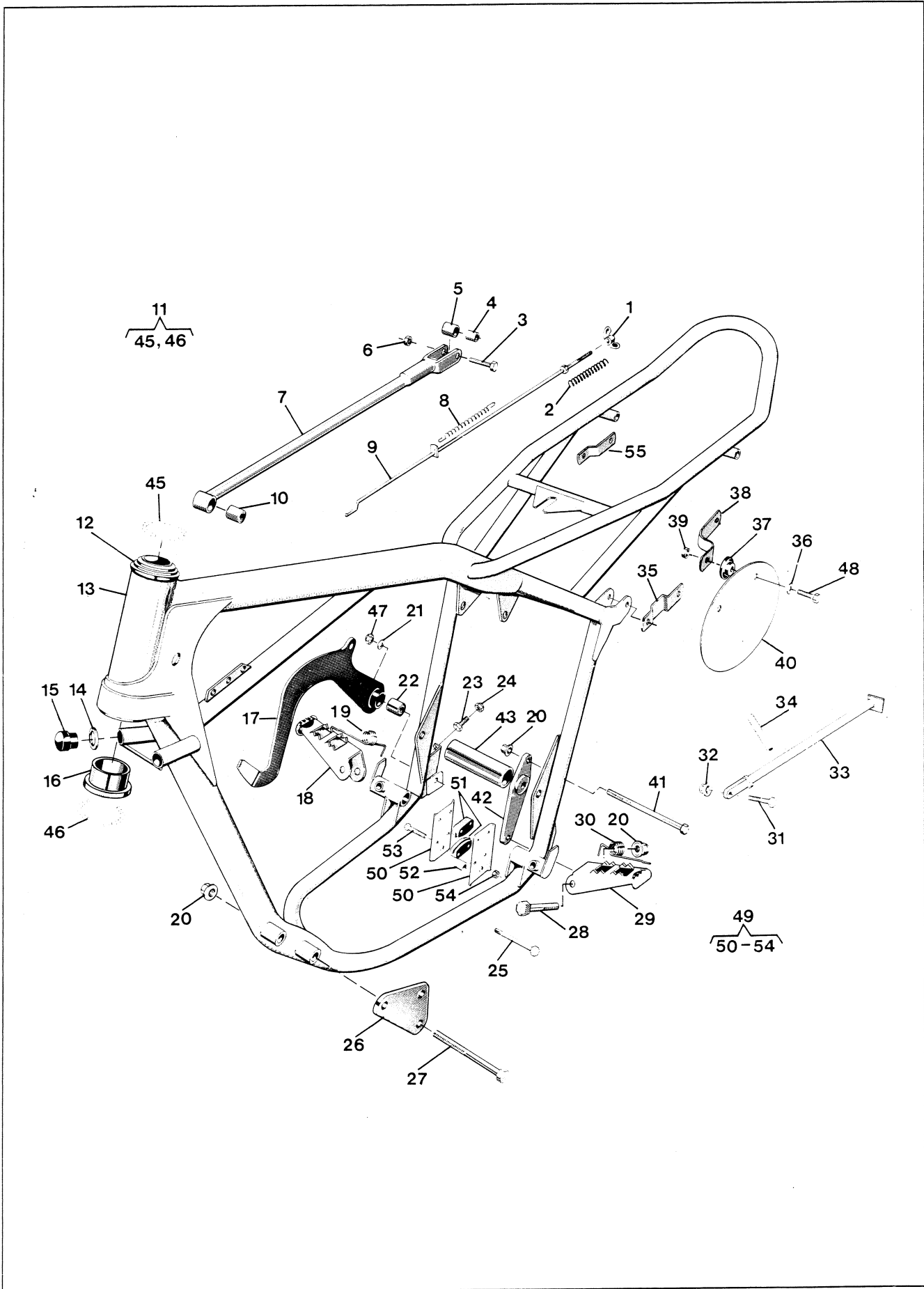


Bild Fig.	Det. nr Part number	st. pcs.	Benämning Description	Bild Fig.	Det. nr Part number	st. pcs.	Benämning Description
	1 15 15 173-01	1	Vingmutter M6 Wing nut	37	15 19 342-01	4	Bussning Bushing
	2 12 15 160-01	1	Fjäder Spring	N 38	15 19 419-01	1	Nummerplåtfäste Number plate att.
	3 20 06 374-12	1	Skruv M6 x 30 Screw	39	25 80 142-01	4	Mutter M6 Nut
	4 15 15 108-01	1	Hylsa Sleeve	40	15 19 001-01	2	Nummerplåt vit Number plate white
	5 15 15 107-01	1	Bussning Bushing	41	20 06 477-14	2	Skruv M8 x 130 Screw
	6 25 80 142-01	1	Mutter M6 Nut	N 42	15 10 665-01	1	Motorfästplåt, höger kpl. Engine clamp plate, right compl.
N	7 15 15 421-01	1	Bromslänk Brake link	N 42	15 10 702-01	1	Motorfästplåt, vänster kpl. Engine clamp plate, left, compl.
	8 15 15 112-01	1	Fjäder Spring	43	15 10 559-01	1	Distans Distance
N	9 15 15 419-01	1	Bromsstång Brake rod	N 45	—————	23	Stålkulor Steel balls
	10 15 15 414-01	1	Bussning Bushing	N 46	—————	23	Stålkulor Steel balls
N	11 15 19 866-01	50	Stålkulor sats Steel balls kit	47	25 80 153-01	1	Mutter M8 Nut
	12 15 12 227-01	1	Styrlagerskål övre Bearing shell upper	48	20 06 371-12	4	Skruv M6 x 22 Screw
N	13 15 10 660-01	1	Ram Frame	N 49	15 15 192-01	1	Kedjespännare kpl Chain tensioner compl.
	14 28 01 634-11	2	Bricka Washer	N 51	15 15 190-01	2	Släpa Rubber element
	15 15 10 555-01	2	Buffert Buffer	N 52	15 15 413-01	1	Distanshylsa Distance steeve
	16 15 12 233-01	1	Lagerskål undre Bearing shell lower	N 53	20 62 335-11	4	Skruv M5 x 30 Screw
	17 15 15 433-01	1	Bromspedal Brake pedal	N 54	25 80 132-01	4	Mutter M5 Nut
	18 15 13 051-01	1	Fotstöd höger Footrest right	55	15 19 343-01	1	Nummerplåtfäste Number plate att.
	19 15 13 047-01	1	Fjäder höger Spring right				
	20 25 82 118-14	7	Mutter M8 Nut				
	21 28 01 501-01	1	Bricka 8,5 x 23 x 1,5 Washer				
	22 15 15 431-01	1	Bussning Bushing				
	23 20 06 372-11	1	Skruv M6 x 25 Screw				
	24 25 09 316-11	1	Mutter M6 Nut				
	25 20 06 467-12	1	Skruv M8 x 80 Screw				
	26 15 10 622-01	2	Motorfästplåt Engine clamp bolt				
	27 20 06 472-14	3	Skruv M8 x 105 Screw				
	28 20 06 462-12	2	Skruv M8 x 55 Screw				
	29 15 13 053-01	1	Fotstöd vänster Footrest left				
	30 15 13 048-01	1	Fjäder vänster Spring left				
	31 20 06 455-11	1	Skruv M8 x 30 Screw				
	32 25 46 118-14	1	Mutter M8 Nut				
	33 15 10 604-01	1	Parkeringsstöd Parking rest				
	34 15 10 442-01	1	Fjäder Spring				
	35 15 19 344-01	2	Nummerplåtfäste Number plate att.				
	36 28 01 416-01	4	Bricka 6,5 x 22 x 1,5 Washer				

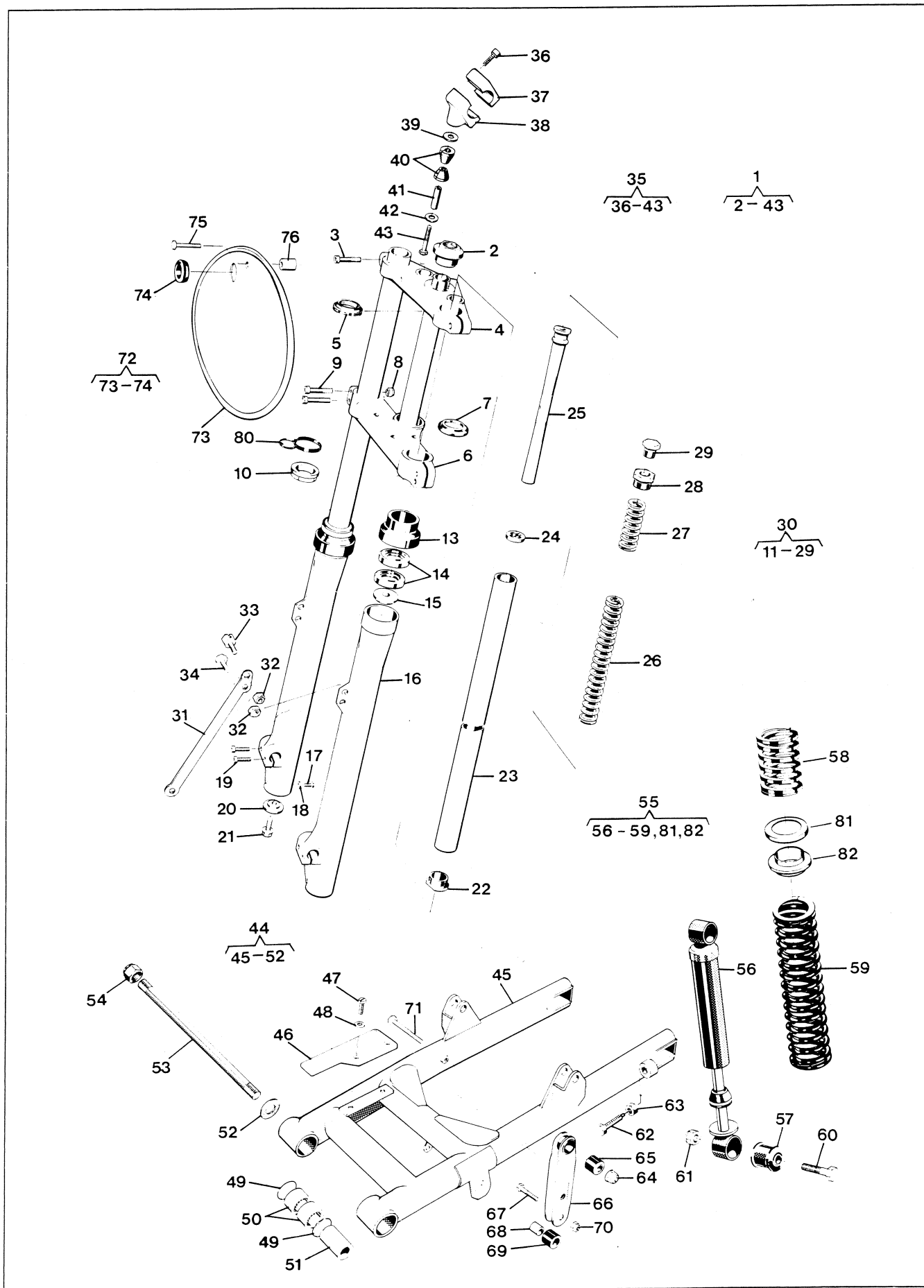


Bild Fig.	Det. nr Part number	st. pcs.	Benämning Description	Bild Fig.	Det. nr Part number	st. pcs.	Benämning Description
N 1	15 12 300-01	1	Framgaffel kpl Front fork compl.	43	20 06 503-12	2	Skruv M10 x 60 Screw
N 2	15 12 314-01	1	Mutter Nut	N 44	15 10 669-01	1	Bakgaffel kpl Rear fork compl.
3	20 24 457-12	2	Skruv M8 x 35 Screw	N 46	15 10 668-01	1	Slitskydd Wear cover
N 4	15 12 313-01	1	Gaffelkrona övre Fork crown upper	47	20 62 366-11	2	Skruv M6 x 12 Screw
5	15 12 234-01	1	Styrlagerskål övre Bearing shell upper	48	28 16 201-01	2	Bricka 6,4 x 12 Washer
N 6	15 12 308-01	1	Gaffelkrona kpl Forkcrown compl.	49	29 71 200-03	4	O-ring O-ring
7	15 12 226-01	1	Styrlagerskål undre Bearing shell lower	50	15 10 607-01	4	Nållager Needle bearing
8	25 08 318-12	4	Mutter M8 Nut	51	15 10 608-01	2	Distans Distance
9	2024 460-12	4	Skruv M8 x 45 Screw	52	15 10 621-01	2	Axialbricka Washer
10	15 12 152-01	1	Mutter Nut	53	15 10 560-01	1	Fästbult Att. bolt
				54	25 81 170-12	2	Mutter M12 x 1 Nut
N 13	15 12 353-01	2	Hållare Holder	N 55	15 10 618-01	2	Stötdämpare kpl Suspension unit compl.
14	29 65 650-01	4	Tätning 35 x 47 x 7 Seal	N 56	15 10 599-01	2	Stötdämpare Damper
15	15 12 160-01	2	Bricka övre Washer upper	N 57	15 10 639-01	4	Gummibussning Rubber bushing
N 16	15 12 302-01	2	Gaffelben nedre Fork leg. lower	58	15 10 646-01	2	Fjäder kort Spring short
17	20 62 362-11	2	Skruv M6 x 8 Screw	N 59	15 10 645-01	2	Fjäder lång Spring long
18	16 10 823-01	2	Packning Gasket	60	20 06 459-12	4	Skruv M8 x 40 Screw
19	20 24 372-12	4	Skruv M6 x 25 Screw	61	25 80 153-01	4	Mutter M8 Nut
20	15 12 161-01	2	Bricka undre Washer lower	62	15 10 573-01	2	Skruv Screw
21	20 06 497-12	2	Skruv M8 x 35 Screw	63	25 09 318-11	2	Mutter M8 Nut
22	15 12 269-01	2	Bottenventil Valve body	64	25 80 153-01	1	Mutter M8 Nut
N 23	15 12 305-01	2	Gaffelben övre Fork leg. upper	65	15 15 414-01	2	Bussning Bushing
24	15 12 258-01	2	Tätningbricka Washer	66	15 15 409-01	1	Kedjestyrare Chain guide
N 25	15 12 303-01	2	Dämpspindel kpl Damping spindle compl.	67	20 06 376-12	2	Skruv M6 x 35 Screw
N 26	15 12 307-01	2	Fjäder lång Spring long	68	15 15 413-01	2	Distanshylsa Distance sleeve
N 27	15 12 306-01	2	Fjäder kort Spring short	69	15 15 412-01	2	Rulle Roller
28	15 12 174-01	2	Toppskruv Top screw	70	25 80 142-01	2	Mutter M6 Nut
29	15 12 173-01	2	Propp Plug	71	20 24 466-44	1	Skruv M8 x 75 Screw
N 30	15 12 301-01	2	Gaffelben kpl Fork leg compl.	N 72	15 19 407-01	1	Nummerplåt kpl Number plate compl.
N 31	15 16 744-01	1	Bromsstag Brake rod	74	15 19 399-01	1	Wire genomföring Wire guide
32	25 80 153-01	2	Mutter M8 Nut	75	20 06 376-12	1	Skruv M6 x 35 Screw
N 33	15 12 315-01	1	Wirefäste Wire attachment	N 76	15 19 410-01	1	Distans Distance
34	20 06 449-11		Skruv M8 x 16 Screw	80	15 19 360-01	1	Wire guide Wire guide
N 35	15 12 317-01	2	Styrhållare kpl Handlebar ret. compl.	81	15 10 678-01	2	Stålbricka Steelwasher
36	20 24 374-12	8	Skruv M6 x 30 Screw	82	15 10 643-01	2	Plastbricka Plastic washer
39	28 16 261-01	2	Bricka 10,5 x 22 Washer				
N 40	15 13 060-01	4	Dämbussning Rubber element				
41	15 12 316-01	2	Distans Distance				
42	28 01 838-01	2	Bricka 10,2 x 26 Washer				

Styre - Tank - Sadel
Handlebar - Tank - Saddle

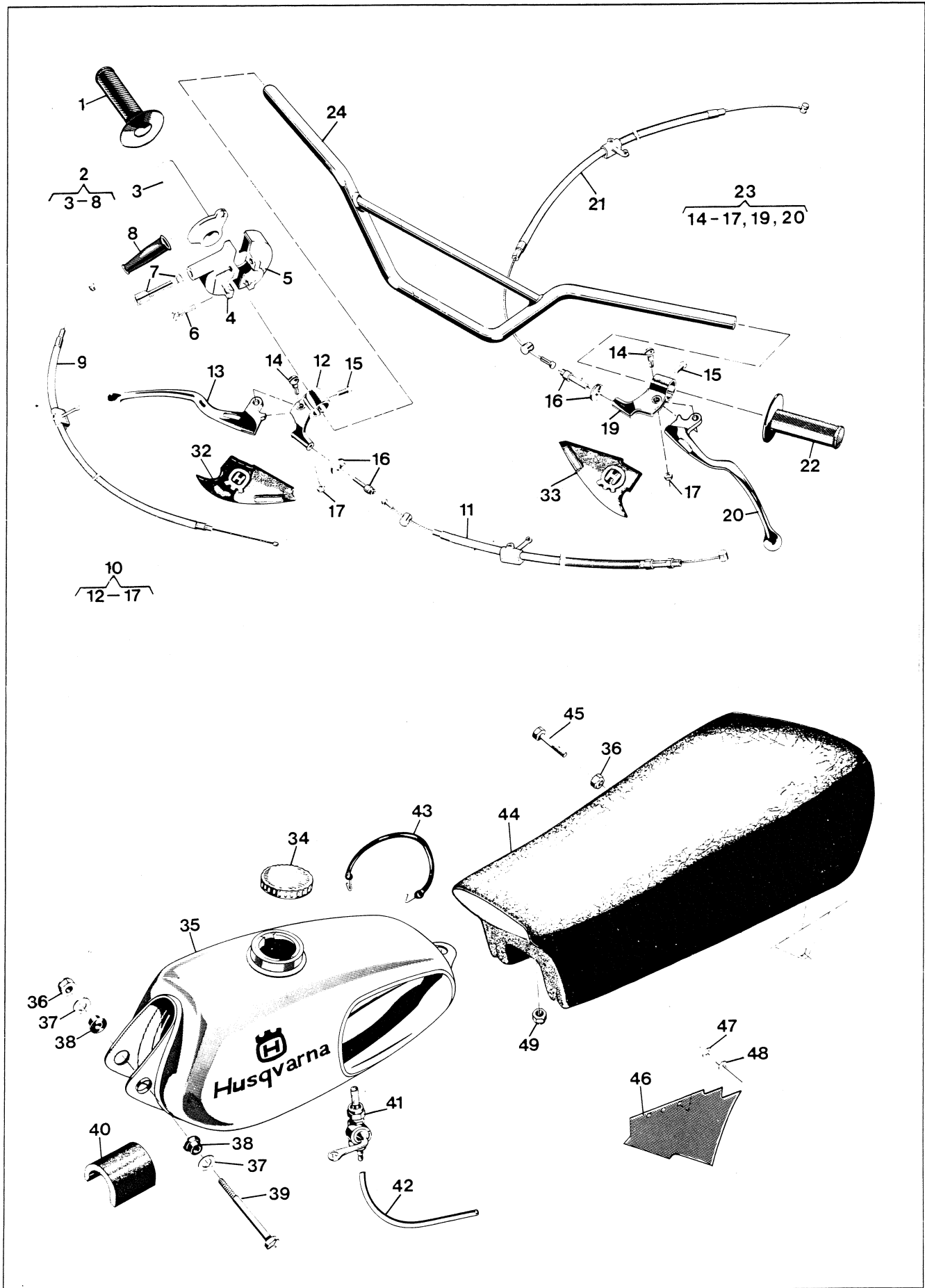


Bild Fig.	Det. nr Part number	st. pcs.	Benämning Description	Bild Fig.	Det. nr Part number	st. pcs.	Benämning Description
1	15 15 266-01	1	Gummihandtag Rubber handle				
2	15 15 258-01	1	Gashandtag Throttle handle				
6	20 62 329-12	2	Skruv M5 x 16 Screw				
7	15 15 261-01	1	Justernippel Nipple				
8	15 15 262-01	1	Skyddshylsa Protecting sleeve				
9	15 15 264-01	1	Gaswire Throttle wire				
10	15 15 310-01	1	Bromshandtag kpl. Brake handle compl.				
N 11	15 15 022-01	1	Bromswire Brake wire				
14	12 13 810-01	2	Ansatskruv Screw				
15	22 86 595-01	2	Skruv Screw				
16	12 13 821-01	2	Kabelspännskruv Cable adjusting screw				
17	25 09 316-11	2	Mutter M6 Nut				
21	15 15 308-02	1	Frikopplingswire Declutching wire				
22	15 15 265-01	1	Gummihandtag Rubber handle				
23	15 15 314-01	1	Kopplingshandtag kpl. Declutching handle compl.				
N 24	15 13 033-01	1	Styrstång Handle bar				
32	15 13 055-01	1	Handtagskydd höger Handle protector right				
33	15 13 056-01	1	Handtagskydd vänster Handle protector left				
34	15 14 008-02	1	Tanklock Tank cap				
35	15 14 055-01	1	Bränsletank Fuel tank				
36	25 80 153-01	2	Mutter M8 Nut				
37	28 16 231-01	2	Bricka 8,4 x 16 x 1,5 Washer				
38	15 14 032-01	2	Gummibussning Rubber bushing				
39	20 06 469-11	1	Skruv M8 x 90 Screw				
40	15 14 041-01	1	Stöd Support				
41	15 14 056-01	1	Bränslekran Fuel cock				
42	15 14 057-01	-	Bränsleslang /m 6 x 10 Fuel hose				
43	15 19 362-01	1	Tankhållare Tankholder				
44	15 13 533-01	1	Sadel Saddle				
45	20 06 459-12	1	Skruv M8 x 40 Screw				
46	15 13 537-01	1	Stänkskydd Splash guard				
47	28 01 230-11	3	Bricka 4,4 x 10 x 0,5 Washer				
48	51 20 300-01	3	Nit 4 x 12 Rivet				
49	25 46 118-14	1	Mutter M8 Nut				
	15 13 535-01	1	SEAT COVER				

Framhjul Front wheel

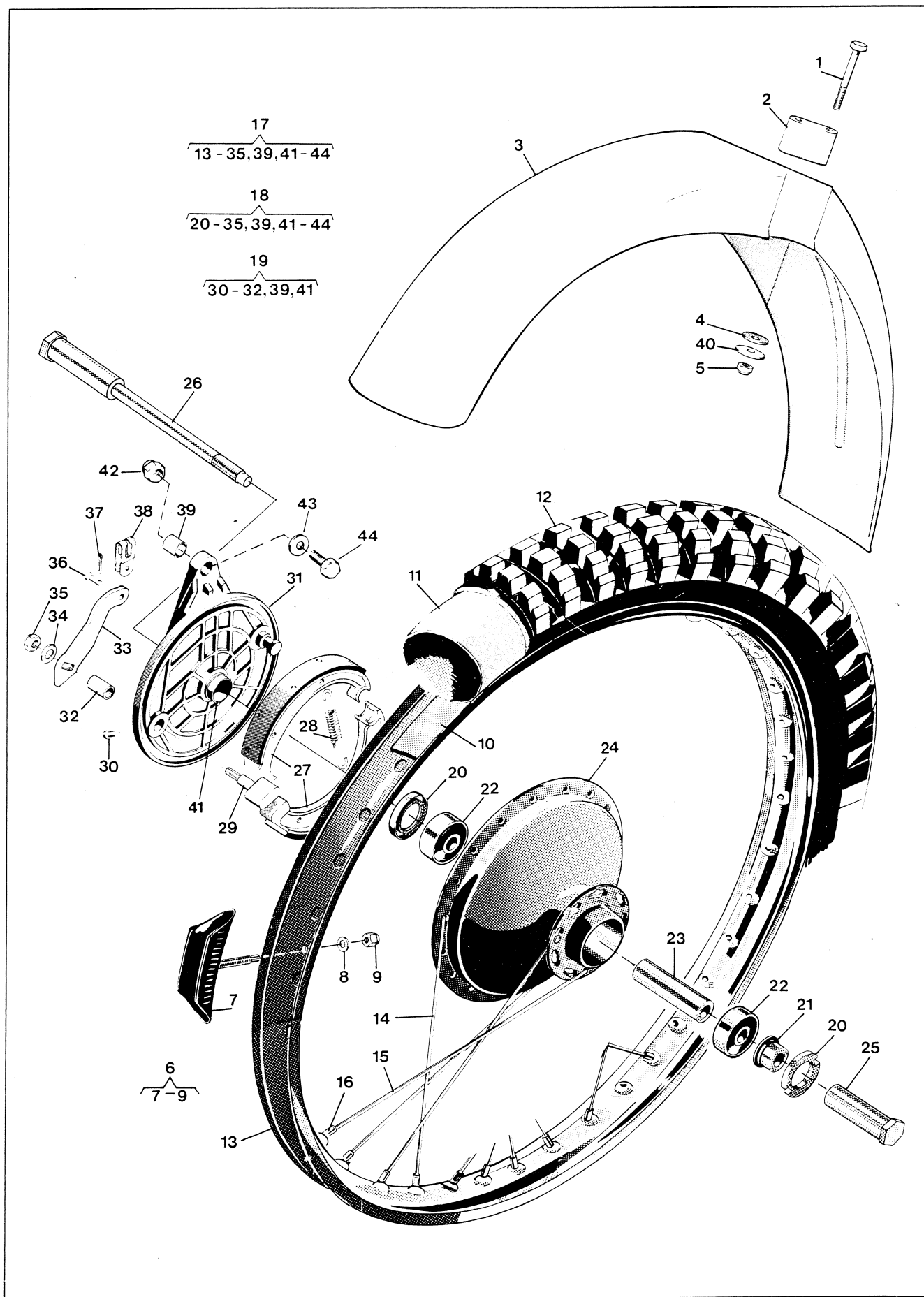


Bild Fig.	Det. nr Part number	st. pcs.	Benämning Description	Bild Fig.	Det. nr Part number	st. pcs.	Benämning Description
1	20 06 383-12	4	Skruv M6 x 65 Screw	N 39	15 16 746-01	1	Bussning Sleeve
2	15 18 028-01	2	Stöd Support	40	28 01 416-01	4	Bricka 6,5 x 22 x 1,5 Washer
3	15 18 041 02	1	Framskärm Front mudguard	N 41	15 16 745-01	1	Hylsa Sleeve
4	15 18 121-01	4	Gummiricka Rubber washer	42	25 80 153-01	1	Mutter M8 Nut
5	25 80 142-01	4	Mutter M6 Nut	43	28 16 231-01	1	Bricka 8,4 x 16 Washer
6	15 16 144-01	1	Däcklås WM1 Tyre lock	44	20 06 453-12	1	Skruv M8 x 25 Screw
8	28 16 231-01	1	Bricka 8,4 x 16 x 1,5 Washer				
9	25 80 153-01	1	Mutter M8 Nut				
10	15 16 029-01	1	Fälgband 21'' Rim band				
11	15 16 028-01	1	Innerslang 3,00 x 21'' Inner tube				
12	15 16 124-01	1	Däck 3,00 x 21 Tyre				
13	15 16 142-01	1	Fälg WM1 Rim				
14	15 16 049-05	18	Eker L=227 Spoke				
15	15 16 049-06	18	Eker L=244 Spoke				
	15 16 087-01	-	Ekersats Spoke unit				
N 16	15 16 202-01	36	Nippel M4 Nipple				
N 17	15 16 198-01	1	Framhjul kpl. exkl. gummi Front wheel compl. excl. rubber				
N 18	15 16 199-01	1	Framnav kpl Front hub compl.				
N 19	15 16 743-01	1	Bromsköld kpl. Brake plate compl.				
20	29 65 448-07	2	Tättring 25 x 42 x 7 Seal				
21	15 16 536-01	1	Distansring Distance ring				
22	29 31 200-38	2	Kullager SKF 6302 RS Ball bearing				
23	15 16 109-01	1	Distanshylsa Distance sleeve				
25	15 16 084-01	1	Axelmutter Nut				
26	15 16 082-01	1	Axel Shaft				
27	15 16 543-01	2	Bromsback Brake shoe				
28	15 16 547-01	2	Returfjäder Return spring				
29	15 16 548-01	1	Excenter Brake cam				
30	20 62 360-11	1	Skruv M6 x 6 Screw				
32	15 16 667-01	1	Bussning Bushing				
N 33	15 16 747-01	1	Hävarm Lever				
34	28 16 241-01	1	Bricka 8,4 x 18 x 1,5 Washer				
35	25 80 153-01	1	Mutter M8 Nut				
36	12 25 258-01	1	Bult Bolt				
37	28 35 217-01	1	Saxpinne 2 x 12 Split pin				
38	12 15 194-01	1	Bygel Strop				

Bakhjul Rear wheel

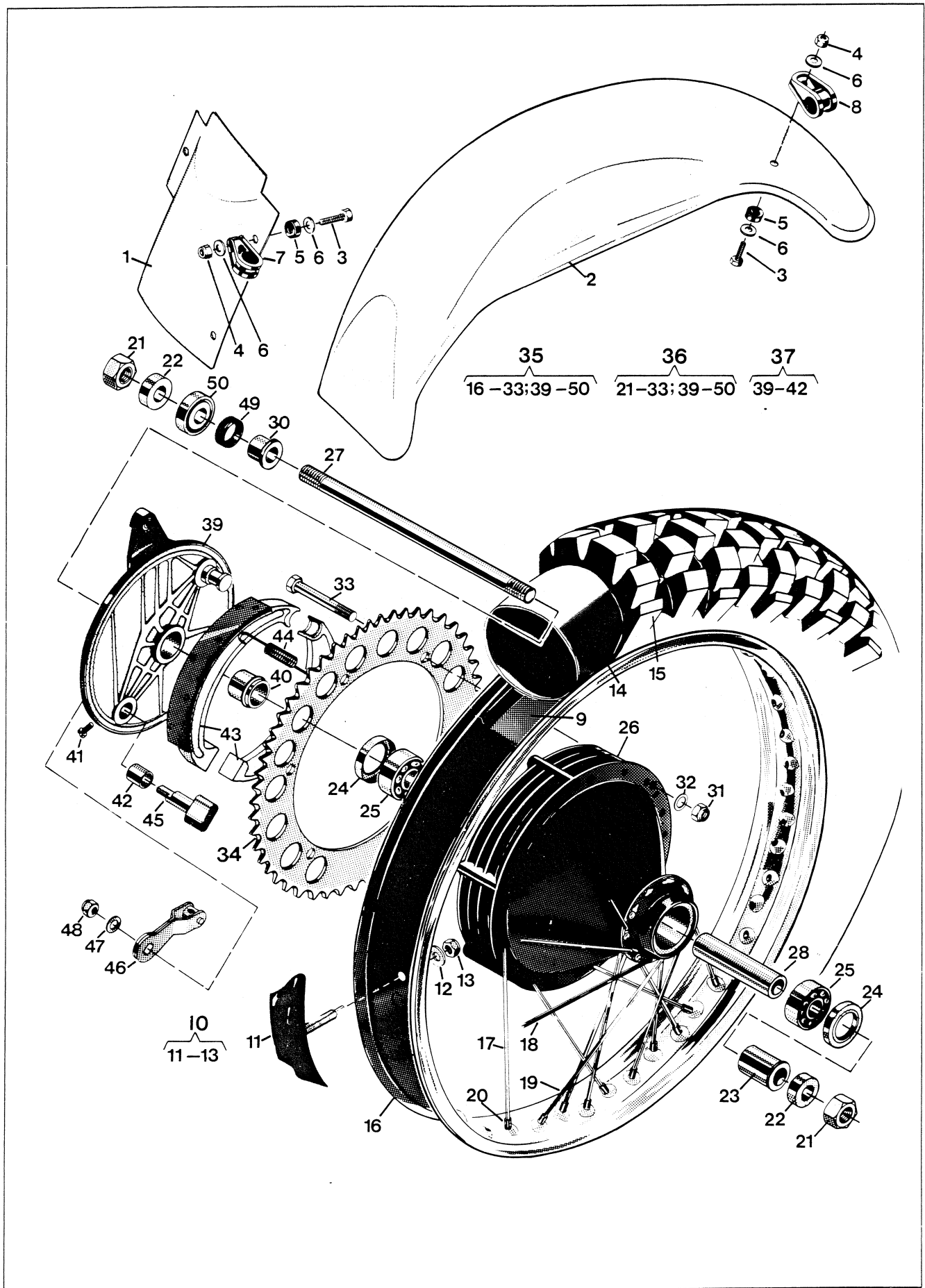


Bild Fig.	Det. nr Part number	st. pcs.	Benämning Description	Bild Fig.	Det. nr Part number	st. pcs.	Benämning Description
1	15 18 143-01	1	Stänkskydd Splash guard	40	15 16 605-01	1	Bussning Sleeve
2	15 18 145-01	1	Bakskärm Rear mudguard	41	20 62 360-11	1	Skruv M6 x 6 Screw
3	20 06 371-12	7	Skruv M6 x 22 Screw	42	15 16 667-01	1	Bussning Bushing
4	25 80 142-01	7	Mutter M6 Nut	43	15 16 543-01	2	Bromsback Brake shoe
5	15 18 121-01	7	Gummiricka Rubber washer	44	15 16 547-01	2	Fjäder Spring
6	28 16 211-01	14	Bricka 6,4 x 14 x 1,5 Washer	45	15 16 548-01	1	Bromsexcenter Brake cam
7	15 18 139-01	3	Fäste Attachment	46	15 16 723-01	1	Hävarm Lever
8	15 18 137-01	4	Fäste Attachment	47	28 16 241-01	1	Bricka 8,4 x 18 x 1,5 Washer
9	15 16 509-01	1	Fälgband Rim band	48	25 80 153-01	1	Mutter M8 Nut
10	15 16 685-01	2	Däcklås WM3 Tyre lock	49	12 16 549-01	1	Tättring Seal
12	28 16 231-01	2	Bricka 8,4 x 16 x 1,5 Washer	50	15 16 727-01	1	Tätningshållare Seal case
13	25 80 153-01	2	Mutter M8 Nut				
14	15 16 508-01	1	Innerslang 4,00 x 18 Inner tube				
15	15 16 679-01	1	Däck 4,00 x 18 Tyre				
16	15 16 680-01	1	Fälg WM3 Rim				
17	15 16 049-01	12	Eker L=189 Spoke				
18	15 16 049-17	18	Eker L=203 Spoke				
19	15 16 049-14	6	Eker L=161 Spoke				
	15 16 620-01	-	Ekersats bak Spoke unit, rear				
N 20	15 16 202-01	36	Ekernippel Spoke nipple				
21	15 16 598-01	2	Mutter Nut				
22	15 16 556-01	2	Distanshylsa Distance sleeve				
23	15 16 726-01	1	Distanshylsa Distance sleeve				
24	29 65 448-07	2	Tättring 25 x 42 x 7 Seal				
25	29 31 200-38	2	Kullager SKF 6302 Rs Ball bearing				
26	15 16 600-01	1	Navhylsa Hub sleeve				
27	15 16 728-01	1	Axel Shaft				
28	15 16 607-01	1	Distanshylsa Distance sleeve				
30	15 16 725-01	1	Lagerhylsa Bearing sleeve				
31	25 80 153-01	6	Mutter M8 Nut				
32	28 16 231-01	6	Bricka 8,4 x 16 x 1,5 Washer				
33	20 06 464-12	6	Skruv M8 x 65 Screw				
34	15 16 606-02	1	Kedjkrans z=53 Sprocket				
35	15 19 850-01	1	Bakhjul kpl exkl. gummi Rear wheel cpl excl rubber				
36	15 19 849-01	1	Nav kpl utan kedjedrev Hub cpl excl. sprocket				
37	15 16 665-01	1	Bromssköld Brake plate				

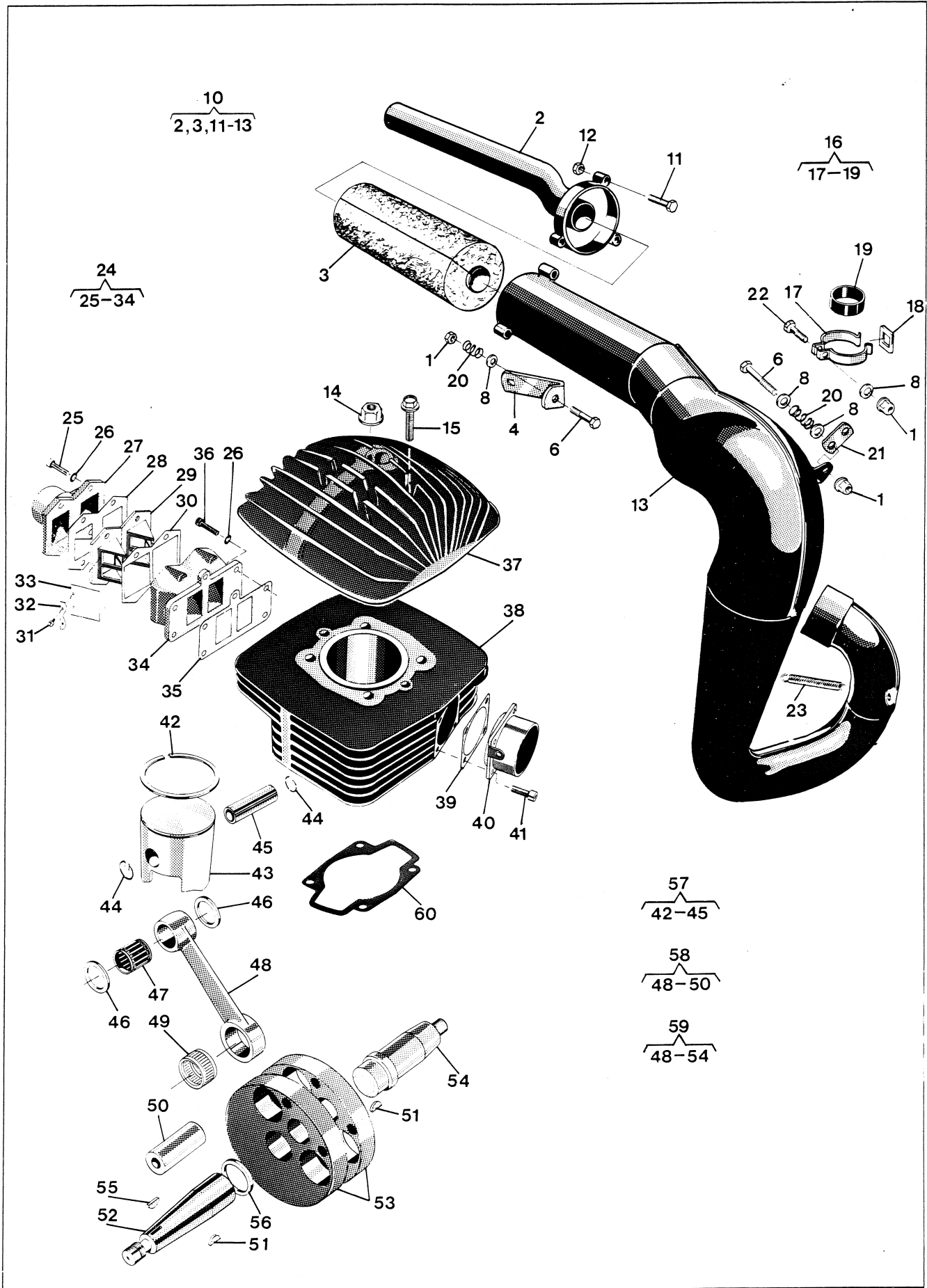


Bild Fig.	Det. nr Part number	st. pcs.	Benämning Description	Bild Fig.	Det. nr Part number	st. pcs.	Benämning Description
	1 25 80 153-01	3	Mutter M8 Nut	41	20 24 370-12	4	Skruv M6 x 20 Screw
N	2 15 14 877-01	1	Avgaspip Exhaust end	42	16 10 831-01	1	Kolvring (cyl Ø Piston ring
N	3 15 14 880-01	1	Absorbent Absorber	42	16 10 831-02	-	Kolvring (cyl Ø Piston ring
N	4 15 14 894-01	1	Länk Link	42	16 10 831-03	-	Kolvring (cyl Ø Piston ring
	6 20 06 459-12	2	Skruv M8 x 40 Screw	42	16 10 831-04	-	Kolvring (cyl Ø Piston ring
	8 28 16 231-01	3	Bricka 8,4 x 16 x 1,5 Washer	44	16 10 932-01	2	Låsring Circlip
N	10 15 14 862-01	1	Avgasrör kpl. Exhaust pipe compl.	46	16 10 971-01	2	Distansring Distance ring
	11 20 24 378-12	3	Skruv M6 x 40 Screw	47	16 10 933-01	1	Nållager Needle bearing
	12 25 80 142-01	3	Mutter M6 Nut	49	16 10 926-01	1	Nållager Needle bearing
	14 25 46 120-14	4	Mutter M10 Nut	51	29 00 560-01	2	Woodruffkil 3 x 16 Woodruff key
	15 20 18 459-12	2	Skruv M8 x 40 Screw	52	16 10 851-01	1	Vevaxel höger Crank shaft right
	16 15 19 813-01	1	Fäste kpl. Attachment compl.	54	16 11 543-01	1	Vevaxel vänster Crank shaft left
	18 15 14 668-01	1	Ögla Loop	55	29 01 265-01	1	Woodruffkil Woodruff key
	19 15 14 641-01	1	Gummiskydd Rubber protector	56	16 10 921-01	1	Distansring Distance ring
	20 15 14 038-01	2	Fjäder Spring	57	16 10 376-01	1	Kolv kpl. (cyl Ø 69,43) Piston compl.
N	21 15 14 893-01	1	Länk Link	57	16 10 376-02	-	Kolv kpl. (cyl Ø 69,43) Piston compl.
	22 20 06 455-11	1	Skruv M8 x 30 Screw	57	16 10 376-03	-	Kolv kpl. (cyl Ø 70,13) Piston compl.
	23 15 15 112-01	2	Fjäder Spring	57	16 10 376-04	-	Kolv kpl. (cyl Ø 70,13) Piston compl.
	24 16 11 595-01	1	Ventilhus kpl. Valve housing compl.	58	16 10 773-01	-	Vevstaksrenov. sts Overhaul kit conn. rod
	25 20 24 374-55	4	Skruv M6 x 30 Screw	59	16 11 550-01	1	Vevaxel kpl Crankshaft compl.
	26 28 88 180-01	13	Bricka FA 6,4 x 11 x 0,5 Washer	60	16 10 386-01	1	Packning Gasket.
	27 16 11 570-01	1	Anslutningsrör Connection tube				
	28 16 10 396-01	1	Packning Gasket				
	29 16 10 357-01	2	Ventilhållare Valve holder				
	30 16 10 362-01	1	Packning Gasket				
	31 22 96 285-11	8	Skruv M4 x 6 Screw				
	32 16 10 377-01	4	Ventilstöd Valve support				
	33 16 10 359-01	4	Ventil Valve				
	34 16 11 569-01	1	Ventilhus Valve housing				
	35 16 10 361-01	1	Packning Gasket				
	36 20 24 371-12	5	Skruv M6 x 22 Screw				
	37 16 11 448-01	1	Cylinderlock Cylinder head				
	38 16 10 354-01	1	Cylinder Cylinder				
	39 16 10 894-01	1	Packning Gasket				
	40 16 10 891-01	1	Avgasstos Exhaust manifold				

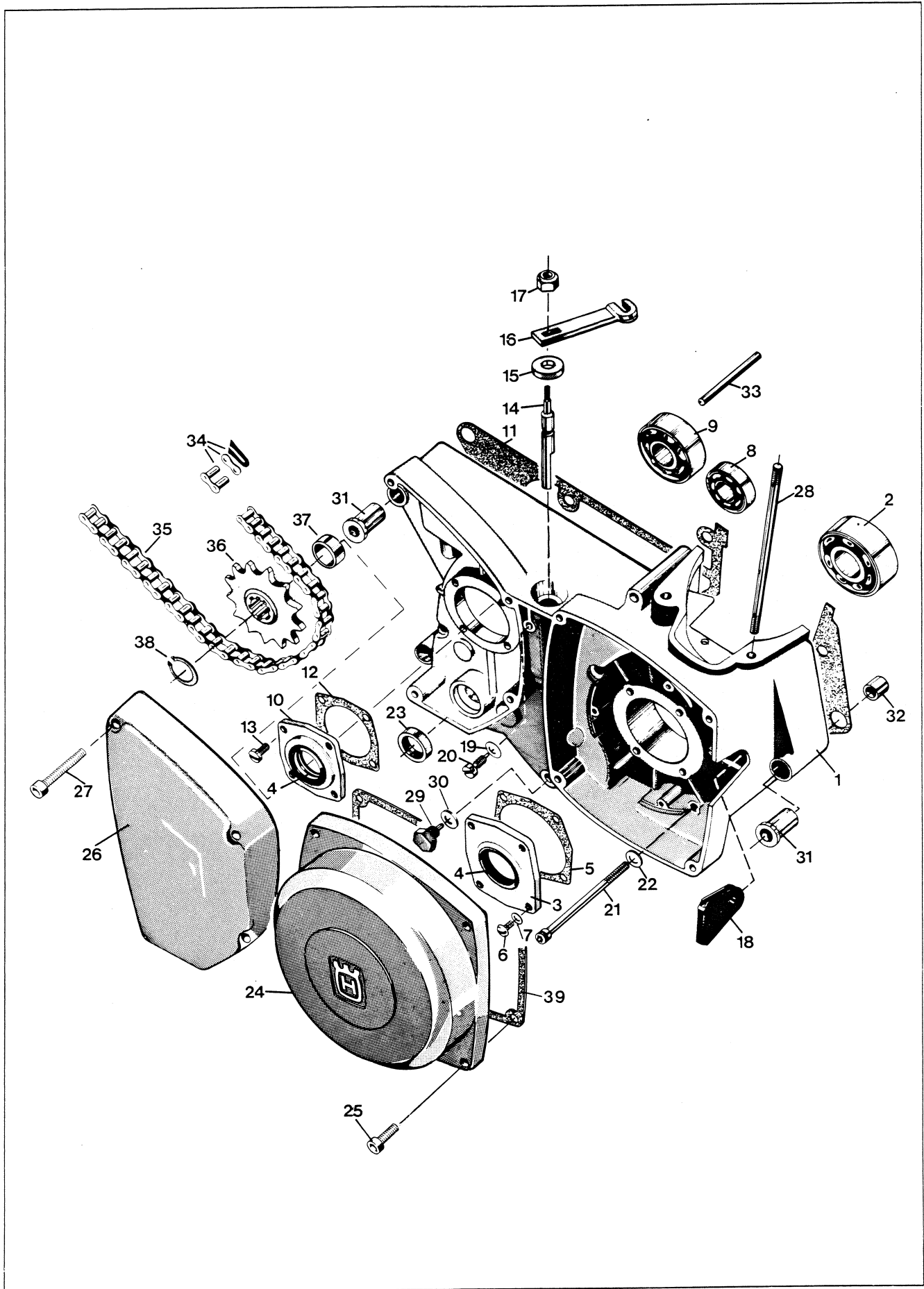


Bild Fig.	Det. nr Part number	st. pcs.	Benämning Description	Bild Fig.	Det. nr Part number	st. pcs.	Benämning Description
1	16 11 521-01	1	Vevhushalvor par Crankcase halves, pair	37	16 12 472-01	1	Distansring Spacer
2	29 32 524-21	1	Kullager SKF 3205/C3 Ball bearing	38	28 20 020-01	1	Spärring SqA20 Circlip
3	16 10 810-01	1	Fläns Flange	39	16 11 621-01	1	Packning Gasket
4	29 65 444-01	2	Tätning 25 x 35 x 6 Seal				
5	12 25 358-01	1	Packning Gasket				
6	20 62 327-11	4	Skruv M5 x 12 Screw				
7	28 88 170-01	4	Bricka FA 5,3 x 10 x 0,5 Washer				
8	29 31 180-04	1	Kullager SKF 6301/C3 Ball bearing				
9	29 31 240-04	1	Kullager SKF 6204/C3 Ball bearing				
10	16 10 938-01	1	Fläns Flange				
N 11	16 11 581-01	1	Packning Gasket				
12	12 25 360-01	1	Packning Gasket				
13	20 63 328-52	4	Skruv M5 x 14 Screw				
14	16 10 774-01	1	Frikopplingsaxel Declutching shaft				
15	29 65 175-01	1	Tätning 10 x 22 x 7 Seal				
16	16 11 171-01	1	Hävarm Lever				
17	25 80 153-01	1	Mutter M8 Nut				
18	16 14 728-01	1	Kabelgenomföring Grommet				
19	28 16 190-01	1	Bricka 5,3 x 12 x 1 Washer				
20	12 25 077-01	1	Stoppskruv Stop screw				
21	20 24 385-12	8	Skruv M6 x 75 Screw				
22	28 16 201-01	8	Bricka 6,4 x 12 x 1,5 Washer				
23	29 65 259-07	1	Tätning 15 x 26 x 6 Seal				
N 24	16 11 571-01	1	Magnetkåpa Magneto cover				
N 25	20 24 372-12	4	Skruv M6 x 25 Screw				
26	16 11 441-01	1	Kåpa, kedjedrev Cover, sprocket				
N 27	20 24 376-12	3	Skruv M6 x 35 Screw				
28	16 11 449-01	4	Dragbult, cylinder Cylinder stud				
N 29	16 12 537-01	1	Magnetplugg Magneto plug				
30	12 25 025-01	1	Packning Gasket				
31	16 10 777-01	3	Flänsbussning d=8 mm Flange sleeve				
32	16 10 776-01	2	Styrhylsa Steering sleeve				
33	28 38 465-01	1	Räffelpinne 6 x 55 Dowel Pin				
34	15 19 374-01	1	Kedjelås 5/8 x 1/4" Master link				
35	15 19 373-08	1	Kedja 5/8 x 1/4" Chain				
36	16 12 471-02	1	Kedjedrev z=11 Sprocket				

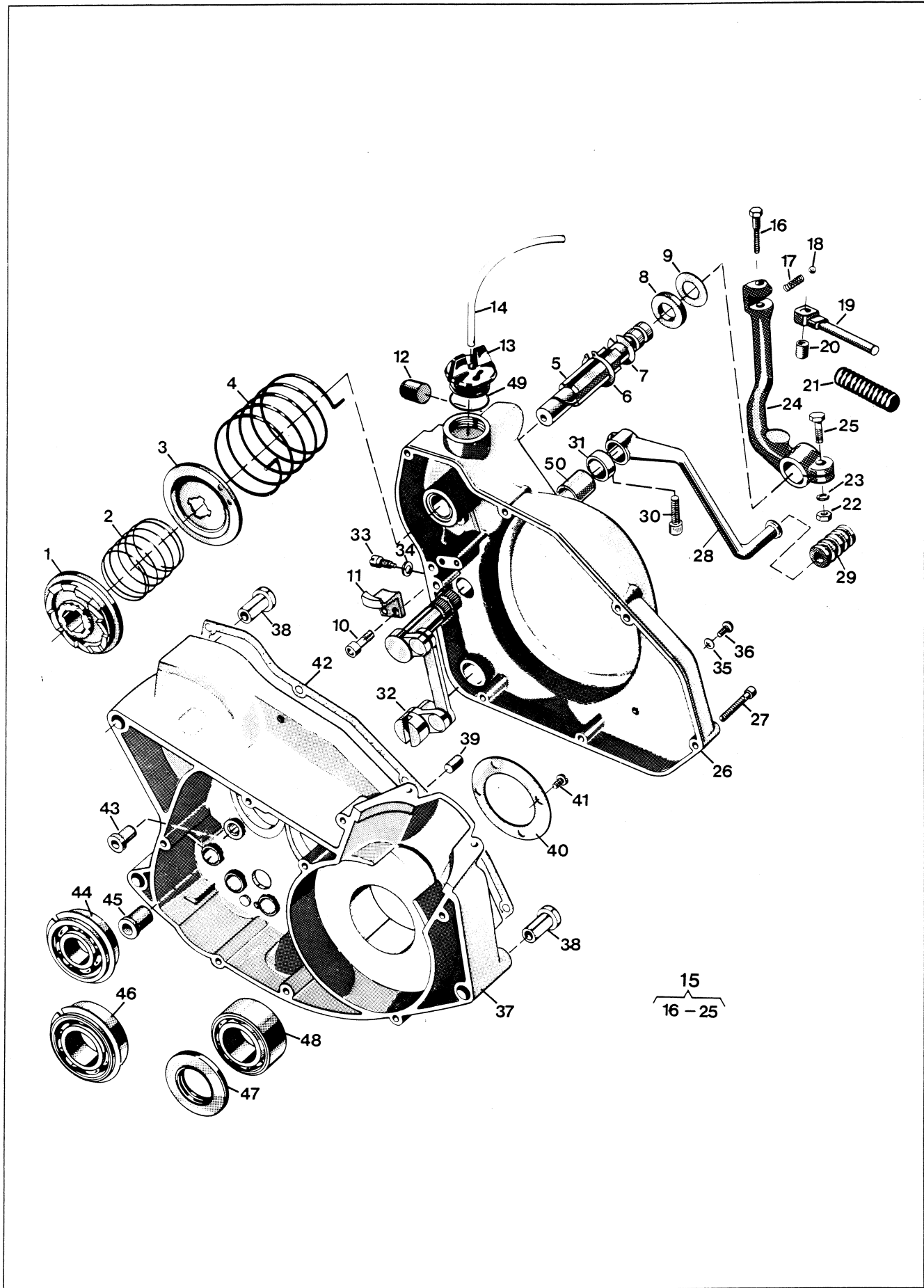


Bild Fig.	Det. nr Part number	st. pcs.	Benämning Description	Bild Fig.	Det. nr Part number	st. pcs.	Benämning Description
1	12 25 438-01	1	Medbringarehjul Driving wheel	37	16 11 521-01	1	Vevhushalvor par Crankcase halves pair
2	12 25 439-01	1	Fjäder Spring	38	16 10 777-01	3	Flänsbussning d=8 mm Flange sleeve
3	12 25 435-01	1	Medbringareskiva Driving disc	39	28 26 571-01	2	Cyl. pinne Dowel pin
4	12 25 437-01	1	Fjäder Spring	40	16 10 779-01	1	Stödbricka Support washer
5	12 25 434-01	1	Kickstartaxel Kick start shaft	41	20 62 327-11	4	Skruv M5 x 12 Screw
6	28 20 020-01	1	Låsring SgA20 Circlip	42	16 10 792-01	1	Packning Gasket
7	12 25 436-01	1	Låsring Circlip	43	16 11 465-01	2	Bussning Sleeve
8	12 25 442-01	1	Packning Gasket	44	29 31 220-57	1	Kullager SKF 6303 NR/C3 Ball bearing
9	12 25 443-01	1	Stödbricka Support washer	45	12 25 356-01	1	Bussning Bushing
10	20 26 370-44	2	Skruv Screw	46	29 31 265-57	1	Kullager SKF 6205 NR/C3 Ball bearing
11	12 25 440-01	1	Lyfthake Pawl	47	29 65 549-14	1	Tättring 30 x 52 x 7 Seal
12	12 25 446-01	1	Buffert Buffer	48	29 32 524-21	1	Kullager SKF 6205/C3 Ballbearing
13	16 10 786-01	1	Lock Cap	49	50 12 782-01	1	Packning Gasket
14	12 25 621-10	1	Slang /m 4,8 x 8 Hose/m	50	16 11 474-01	1	Bussning Bushing
15	16 12 589-01	1	Kickstartpedal kpl Kick starter pedal compl.				
16	20 06 455-11	1	Skruv M8 x 30 Screw				
17	12 25 151-01	1	Fjäder Spring				
18	29 30 220-05	1	Stålkula Steel ball				
19	12 25 701-01	1	Kickstartpedal Kick starter pedal				
20	12 25 480-01	1	Distanshylsa Distance sleeve				
21	12 25 702-01	1	Pedalgummi Pedal rubber				
22	25 08 318-12	1	Mutter M8 Nut				
23	28 04 351-01	1	Bricka FBB 8,2 Washer				
25	20 06 457-12	1	Skruv M8 x 35 Screw				
26	16 11 486-01	1	Vevhuskåpa Transmission cover				
N 27	20 24 376-12	7	Skruv M6 x 35 Screw				
28	16 12 504-01	1	Fotväxelpedal Shift lever				
29	16 12 813-01	1	Pedalgummi Pedal rubber				
30	20 24 370-12	1	Skruv M6 x 20 Screw				
31	29 65 289-07	1	Tättring 17 x 28 x 6 Seal				
32	16 11 535-01	1	Växelmekanism kpl Gear links compl.				
33	12 25 077-01	1	Stoppskruv Screw				
34	28 16 190-01	1	Bricka 5,3 x 12 Washer				
35	16 10 823-01	1	Packning Gasket				
36	20 62 364-11	1	Skruv M6 x 10 Screw				

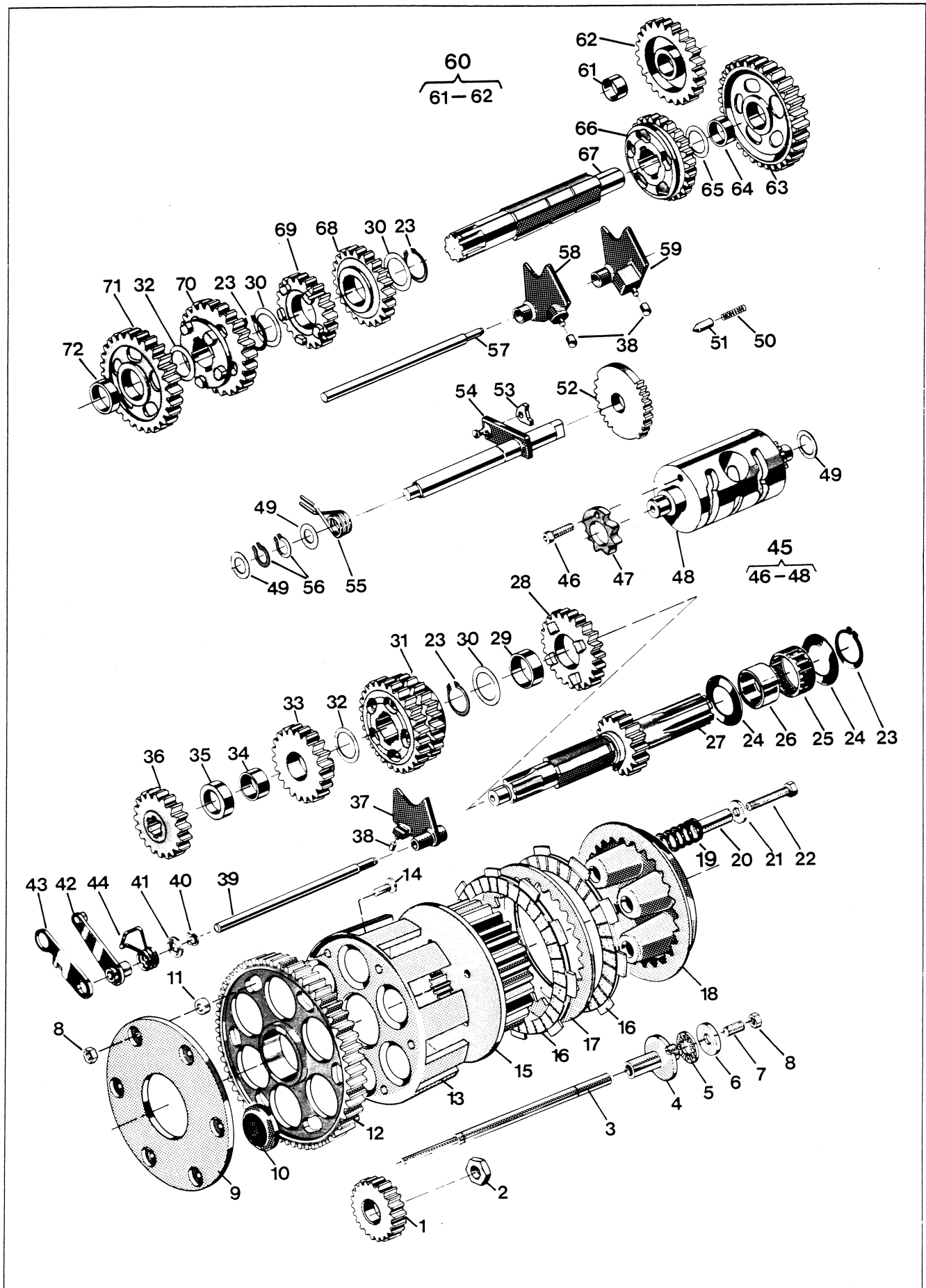


Bild Fig.	Det. nr Part number	st. pcs.	Benämning Description	Bild Fig.	Det. nr Part number	st. pcs.	Benämning Description
1	16 11 138-01	1	Drivhjul z=29 Driving gear	37	16 12 897-01	1	Växelförare 3-4:an Gear striker
2	16 11 101-01	1	Mutter Nut	38	16 12 424-01	3	Ledrulle Guide roller
3	16 11 160-01	1	Tryckstång Push rod	39	16 12 484-01	1	Axel Shaft
4	16 11 170-01	1	Axelhylsa Shaft sleeve	40	28 20 010-01	1	Spärring SgA10 Circlip
5	16 11 166-01	1	Axiällager Axial bearing	41	16 12 485-01	1	Bricka Washer
6	16 11 167-01	1	Axialbricka Axial washer	42	16 12 489-01	1	Spärrarm Ratchet arm
N 7	22 26 370-06	1	Skruv TSS 6 x 20 -10,9 Screw	43	16 12 493-01	1	Distansarm Distance arm
8	25 09 316-02	7	Mutter M6 Nut	44	16 12 494-01	1	Fjäder Spring
9	16 11 150-01	1	Stödplatta Support plate	45	16 12 486-01	1	Kulissrulle kpl Linkroller compl.
10	16 11 152-01	6	Dämpelement Damping element	46	20 24 366-42	1	Skruv M6 x 12 Screw
11	16 11 151-01	6	Distansring Distance ring	47	16 12 488-01	1	Spärrhjul Ratchet wheel
12	16 11 148-01	1	Kugghjul z=70 Cog wheel	49	29 95 175-01	3	Bricka 15 x 24 x 1 Washer
13	16 11 149-01	1	Kopplingskorg Clutch ring	50	16 12 593-01	1	Fjäder Spring
14	22 02 620-02	6	Skruv FS 6 x 16 Screw	51	16 12 455-01	1	Spärrhylsa Ratchet sleeve
15	16 11 156-01	1	Kopplingscentrum Clutch hub	52	16 12 870-01	1	Stegmatare Stepfeeder
16	16 11 157-01	6	Lamell m. belägg Disc w. lining	53	16 12 895-01	1	Medbringarhake Pawl
17	16 11 158-01	5	Lamell Disc	54	16 12 600-01	1	Växlingsaxel Gear shaft
18	16 11 168-01	1	Tryckskiva Pressure plate	55	16 12 594-01	1	Fjäder Spring
N 19	16 11 177-01	5	Fjäder Spring	56	28 20 015-01	2	Spärring SgA15 Circlip
20	16 11 169-01	5	Distanshylsa Distance sleeve	57	16 12 843-01	1	Axel Shaft
21	28 16 222-01	5	Bricka 6,7 x 16 x 1,5 Washer	58	16 12 848-01	1	Växelförare 2-6:an Gear striker
22	20 06 378-57	5	Skruv M6 x 40 Screw	59	16 12 896-01	1	Växelförare 1-5:an Gear striker
23	28 20 025-01	4	Spärring SgA25 Circlip	60	16 12 482-01	1	Kugghjul start z=23 Gear wheel start
24	16 11 155-01	2	Bricka Washer	61	12 25 713-01	1	Bussning Sleeve
25	16 11 154-01	1	Nållager Needle bearing	63	16 12 406-01	1	Kugghjul 1:an z=31 Gear wheel 1st
26	16 11 153-01	1	Innerring Internal ring	64	16 12 415-01	1	Lagerhylsa Sleeve
27	16 12 477-01	1	Huvudaxel z=15 Clutch shaft	65	29 95 250-01	1	Bricka 17,02 x 23 x 1 Washer
28	16 12 404-01	1	Kugghjul 4:an z=23 Gear wheel 4th	66	16 12 409-01	1	Kugghjul 4:an z=24 Gear wheel 4th
29	16 12 418-01	1	Lagerhylsa Sleeve	67	16 12 470-01	1	Hjälpaxel Sprocket shaft
30	16 12 421-01	3	Bricka Washer	68	16 12 410-01	1	Kugghjul 5:an z=22 Gear wheel 5th
31	16 12 405-01	1	Kugghjul 5:an, 6:an z=25,27 Gear wheel 5th, 6th	69	16 12 411-01	1	Kugghjul 6:an z=21 Gear wheel 6th
32	16 12 842-01	2	Bricka Washer	70	16 12 408-01	1	Kugghjul 3:an z=26 Gear wheel 3rd
33	16 12 403-01	1	Kugghjul 3:an z=21 Gear wheel 3rd	71	16 12 597-01	1	Kugghjul 2:an z=28 Gear wheel 2nd
34	16 12 480-01	1	Lagerhylsa Sleeve	72	16 12 416-01	1	Lagerhylsa Sleeve
35	16 12 481-01	1	Distansring Spacer				
36	16 12 596-01	1	Kugghjul 2:an z=18 Gear wheel 2nd				

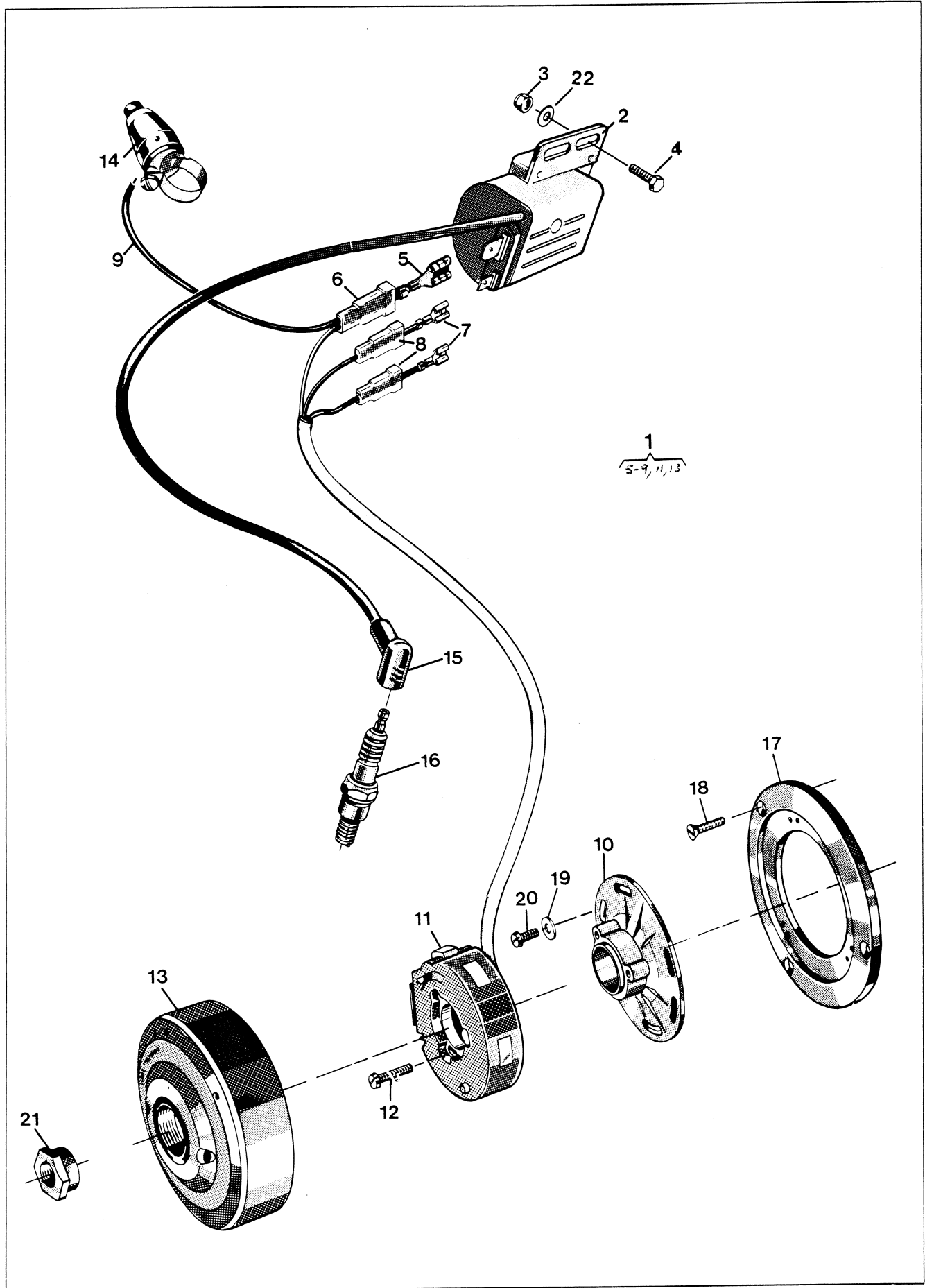


Bild Fig.	Det. nr Part number	st. pcs.	Benämning Description	Bild Fig.	Det. nr Part number	st. pcs.	Benämning Description
1	16 14 740-01	1	Svånghjulsmagnet kpl Flywheel magneto compl.				
2	16 14 714-01	1	Tändspole Ignition coil				
3	25 80 142-01	2	Mutter M6 Nut				
4	20 06 368-12	2	Skruv M6 x 16 Screw				
5	27 71 01-160	1	Kontakt Contact				
6	27 72 02-132	1	Isolerhylsa Insulation sleeve				
7	27 71 01-130	2	Kontakt Contact				
8	27 72 02-130	2	Isolerhylsa Insulation sleeve				
10	16 14 745-01	1	Statorplatta Stator plate				
12	20 62 295-11	3	Skruv M4 x 20 Screw				
14	15 17 281-01	1	Kortslutningskontakt Killer				
15	16 14 635-01	1	Tändstiftskydd Spark plug protector				
16	12 27 233-02	1	Tändstift Bosch 240 T2 Spark plug				
17	16 14 715-01	1	Fästplatta Mounting plate				
18	20 62 329-12	3	Skruv M5 x 16 Screw				
19	28 16 165-01	3	Bricka 4,3 x 8 x 0,8 Washer				
20	20 62 291-11	3	Skruv M4 x 12 Screw				
21	16 10 768-01	1	Mutter Nut				
N 22	28 16 201-01	2	Bricka 6 x 12 Washer				

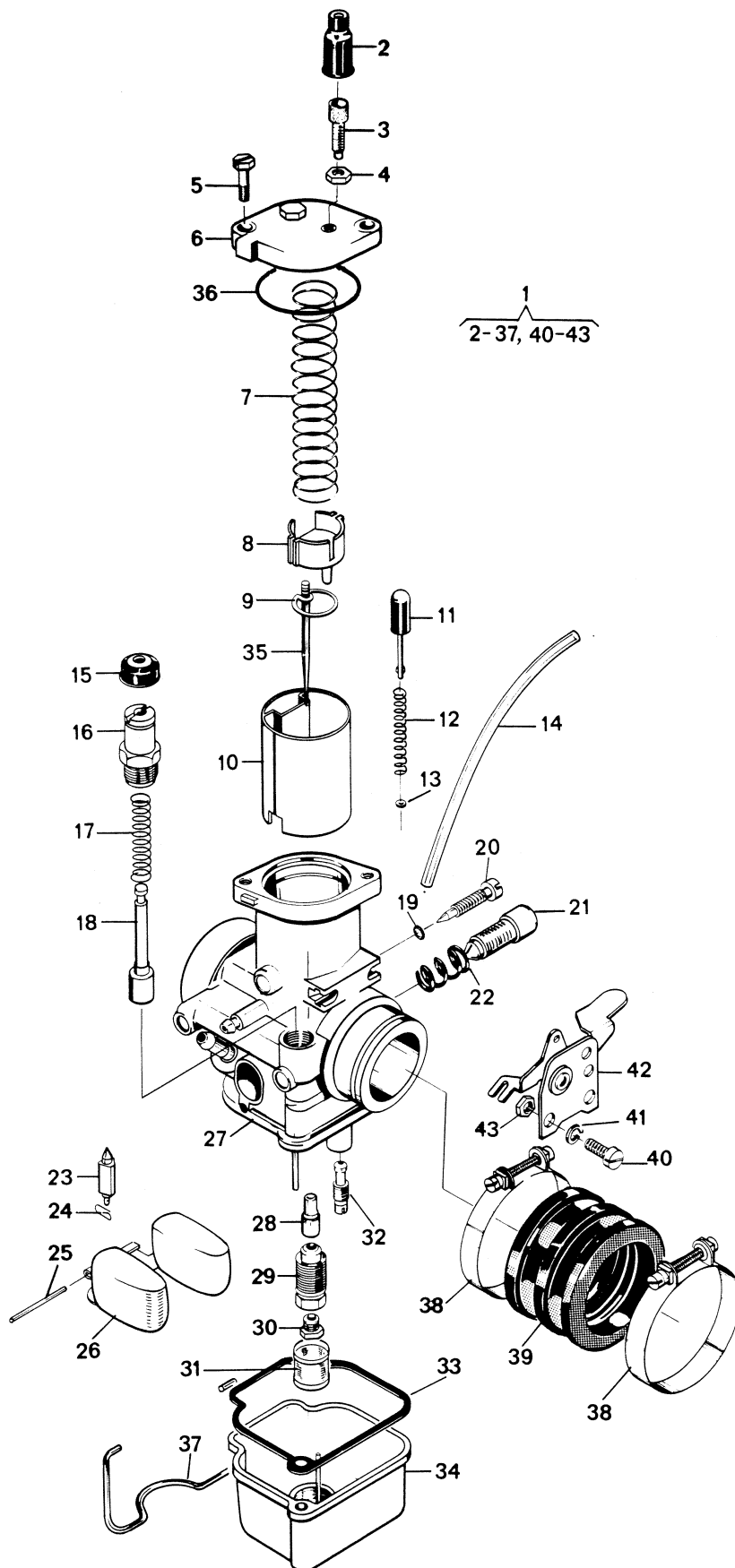


Bild Fig.	Det. nr Part number	st. pcs.	Benämning Description
1	16 13 491-01	1	Förgasare kpl. Carburettor compl.
2	16 13 128-01	1	Skyddshylsa Protector sleeve
3	16 13 916-01	1	Ställskruv Tension screw
4	16 13 908-01	1	Mutter Nut
5	16 13 126-01	2	Skruv Screw
6	16 13 466-01	1	Förgasarelock Carburettor cover
7	16 13 998-01	1	Trottefjäder Throttle spring
8	16 13 260-01	1	Wirelås Wire lock
9	16 13 996-01	1	Hållare Needle holder
10	16 13 455-01	1	Trottel Throttle
11	16 13 449-01	1	Flödareknapp Tickler button
12	16 13 451-01	1	Fjäder Spring
13	16 13 450-01	1	Bricka Washer
14	16 13 448-20	2	Slang/m 6 x 4 Hose/m
15	16 13 464-01	1	Gummiskydd Rubber cap.
16	16 13 459-01	1	Starthylsa Start sleeve
17	16 13 458-01	1	Fjäder Spring
18	16 13 457-01	1	Kolv Piston
19	16 13 465-01	1	O-ring Rubber ring
20	16 13 453-01	1	Luftskruv Air screw
21	16 13 986-01	1	Ställskruv Adjusting screw
22	16 13 987-01	1	Fjäder Spring
23	16 13 417-01	1	Nål Needle
24	16 13 330-01	1	Fjäder Spring
25	16 13 993-01	1	Stift Peg
26	16 13 991-01	1	Flottör Float
28	16 13 475-01	1	Nålmunstycke 3,16 Needle jet.
29	16 13 452-01	1	Blandarrör Mixer tube
30	16 13 502-01	1	Huvudmunstycke 195 Main jet.
31	16 13 509-01	1	Silhylsa Strainer sleeve
32	16 13 479-01	1	Tomgångsmunstycke 55 Idling jet.
33	16 13 989-01	1	Packning Gasket
34	16 13 494-01	1	Flottörhus Float chamber
35	16 13 456-01	1	Nål Needle
36	16 13 999-01	1	O-ring Rubber ring
37	16 13 990-01	1	Fjäderbygel Spring strop

Bild Fig.	Det. nr Part number	st. pcs.	Benämning Description
38	16 13 147-01	2	Klamma Clamp
39	16 13 420-01	1	Muff Muff
40	20 62 325-01	2	Skruv Screw
41	28 04 301-01	2	Bricka Washer
42	16 13 460-01	1	Choke reglage Choke lever
43	16 13 463-01	2	Mutter Nut

TILLBEHÖR ACCESSORIES

Det. nr Part number	Benämning Description
	Huvudmunstycken Main jets
16 13 507-01	175
16 13 500-01	180
16 13 501-01	185
16 13 980-01	190
16 13 502-01	195
16 13 503-01	200
16 13 410-01	205
16 13 411-01	210
16 13 412-01	215
16 13 413-01	220
	Nålmunstycken Needle jets
16 13 473-01	3,12
16 13 495-01	3,13
16 13 474-01	3,14
16 13 496-01	3,15
16 13 475-01	3,16
16 13 497-01	3,17
16 13 476-01	3,18
16 13 498-01	3,19
16 13 477-01	3,20
	Tomgångsmunstycken Idling jets
16 13 216-01	45
16 13 478-01	50
16 13 479-01	55
16 13 480-01	60
16 13 481-01	65

Luftfilter
Air filter

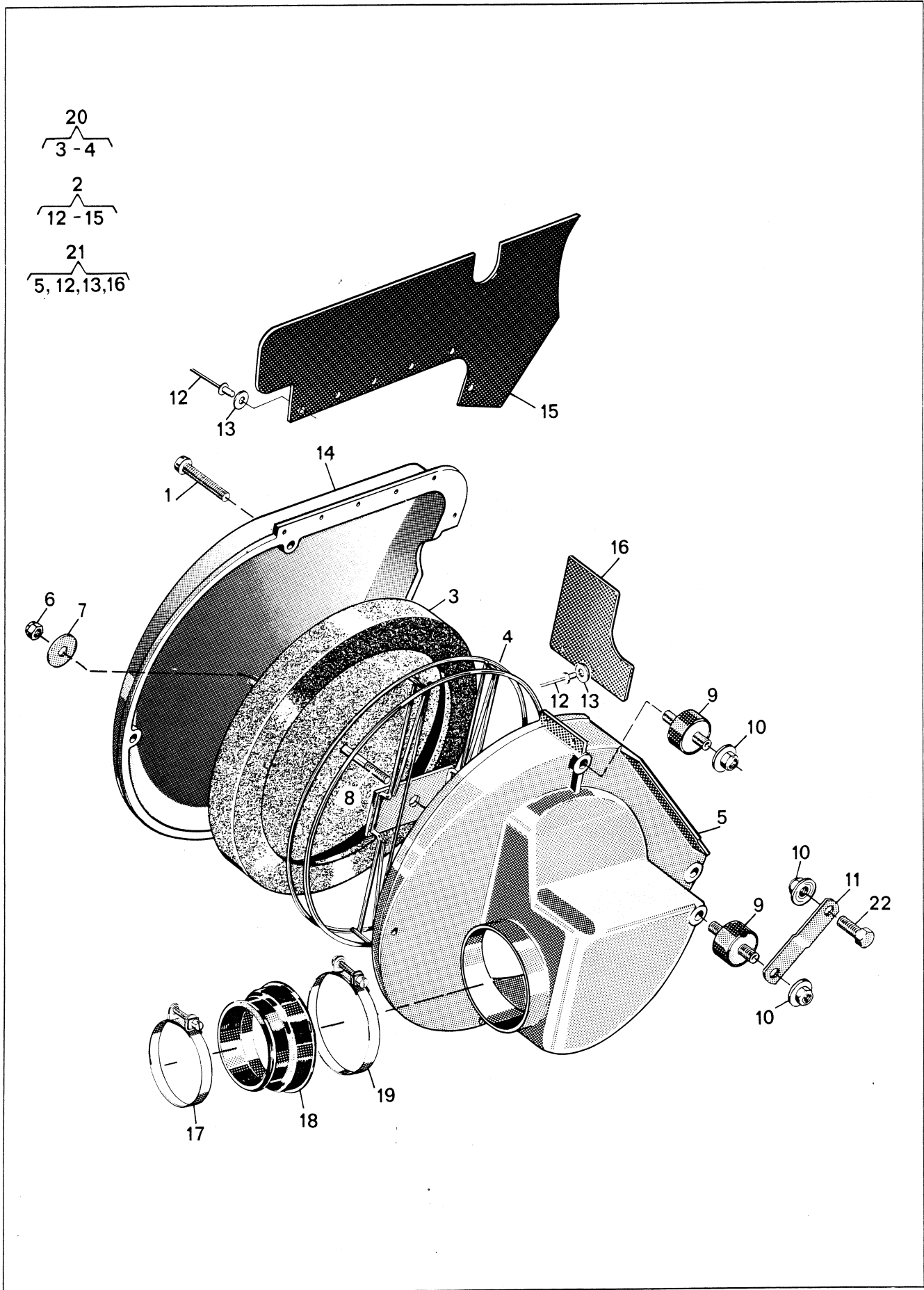


Bild Fig.	Det. nr Part number	st. pcs.	Benämning Description
	1 20 62 378-11	4	Skruv M6 x 40 Screw
N	2 16 13 493-01	1	Lock Cover
N	3 16 13 472-01	1	Luftfilter Air filter
	- 15 19 824-01	-	Olja luftfilter 0,5 l Air filter oil
	6 25 80 142-01	1	Mutter M6 Nut
	7 28 01 416-01	1	Bricka 6,5 x 22 x 1,5 Washer
	8 20 41 432-11	1	Pinnskruv M6 x 120 Stud
	9 15 14 590-01	3	Vibrationsdämpare Vibration damper
	10 25 82 118-14	4	Mutter M8 Nut
	11 16 13 281-01	1	Fäste Attachment
	12 51 20 300-01	8	Nit 4 x 12 Rivet
	13 28 01 230-11	8	Bricka 4,4 x 10 x 0,5 Washer
N	15 16 13 492-01	1	Stänkskydd Splash guard
	16 16 13 331-01	1	Stänkskydd Splash guard
	17 16 13 147-01	1	Klammer Clamp
	18 16 13 271-01	1	Anslutning Connection
	19 16 13 275-01	1	Klammer Clamp
N	20 16 13 471-01	1	Luftfilter kpl Air filter compl.
	21 16 13 356-01	1	Luftfilterbehållare kpl Air filter holder compl.
	22 20 06 453-12	1	Skruv M8 x 25 Screw

NYA TILLBEHÖR
NEW ACCESSORIES

Det. nr Part number	Benämning Description
15 19 866-01	Styrlagerkulor sats 50 st Steering bearing balls-kit 50 pcs
16 13 495-01	Nålmunstycke 3,13 Needle jet
16 13 496-01	Nålmunstycke 3,15 Needle jet
16 13 497-01	Nålmunstycke 3,17 Needle jet
16 13 498-01	Nålmunstycke 3,19 Needle jet

1619805-01 Gasket Set