

1978

125

CR

1978

RESERVDELAR SPARE PARTS

125 CR

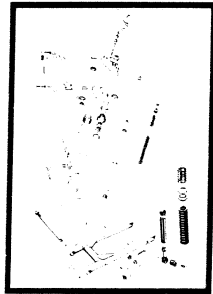
"1978"



4

Sida
Page

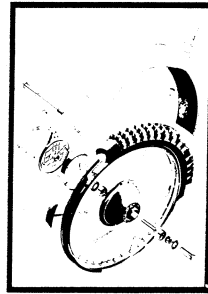
16



6



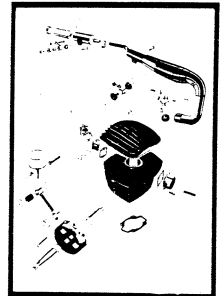
8



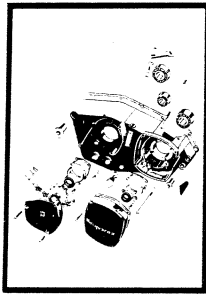
10



12



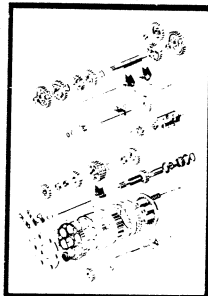
14



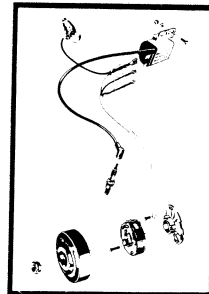
18



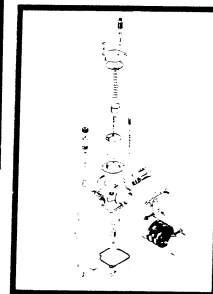
20



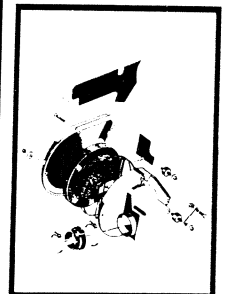
22



24



26



Gäller fr.o.m. ram nr
Valid from frame No ML - 22000

Gäller fr.o.m. motor nr
Valid from engine No 2040 - 1700

Dimensioner och beteckningar
Dimensions and discriptions

Skruvar:	Gängdimension x längd (M6 x 30)
Screws:	Thread dimension x length
Muttrar:	Gängdimension (M8)
Nuts:	Thread dimension
Brickor:	Typ, inre \emptyset x yttre \emptyset x tjocklek (FBB 6,4 x 10 x 1)
Washers:	Type, inner \emptyset x exterior \emptyset x thickness
	Typer: FBB = Fjäderbricka, öppen
	Types: Spring washer open
	FA = Fjäderbricka
	Spring washer
	LI = Låsbricka innertandad
	Lock washer, inside indent
Kullager:	Fabrikantens beteckning (SKF 6301)
Ball bearings:	Manufacturers description
Tätningar:	Inre \emptyset x yttre \emptyset x tjocklek (25 x 42 x 7)
Sealing rings:	Inner \emptyset x exterior \emptyset x thickness
L = Längd	Length
z = Antal kuggar	Number of cogs
N = Ny reservdel	New spare part

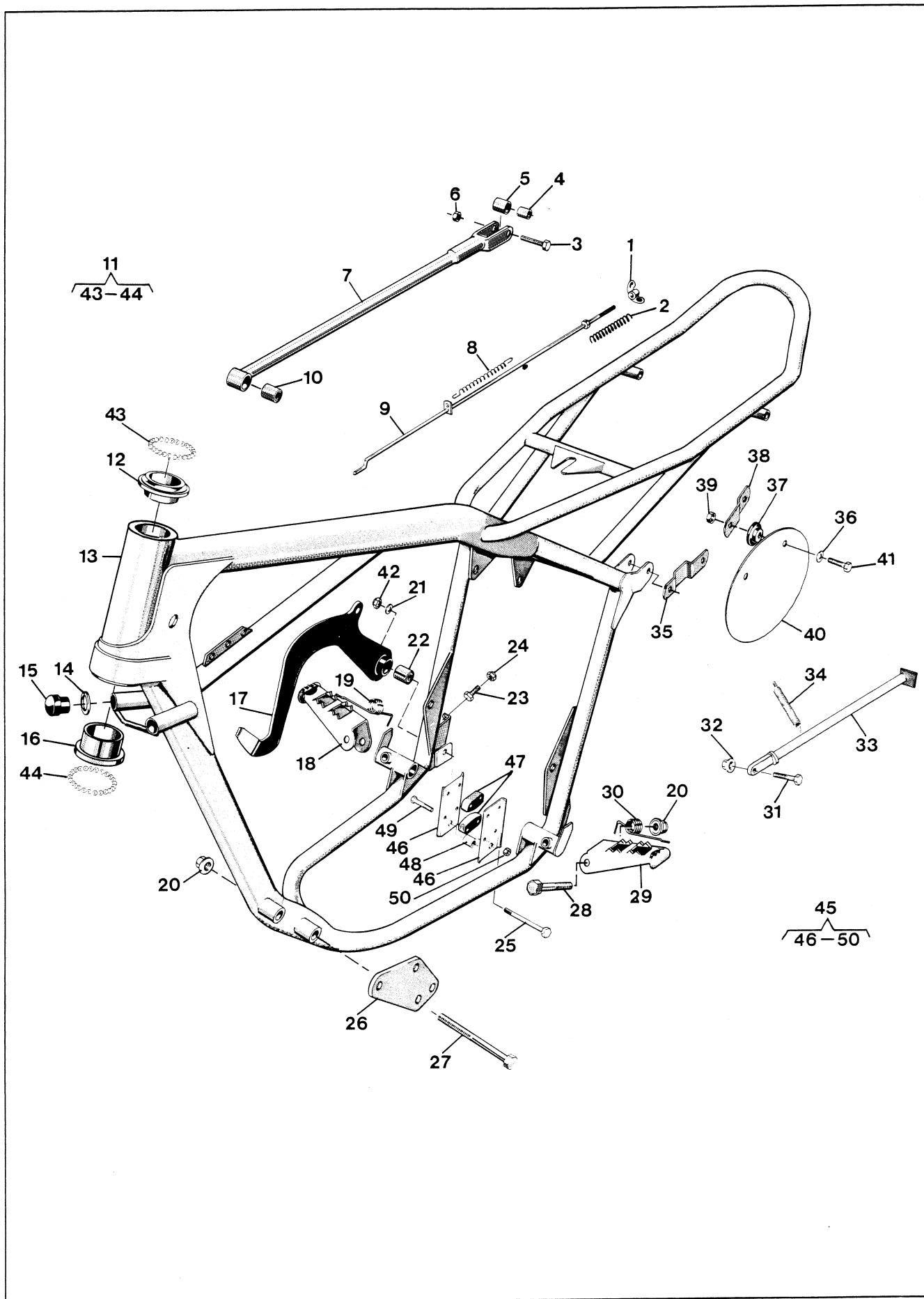


Bild Fig.	Det. nr Part number	st. pcs.	Benämning Description
1	15 15 173-01	1	Vingmutter M6 Wing nut
2	12 15 160-01	1	Fjäder Spring
3	20 06 374-12	1	Skruv M6 x 30 Screw
4	15 15 108-01	1	Hylsa Sleeve
5	15 15 107-01	1	Bussning Bushing
6	25 80 142-01	1	Mutter M6 Nut
7	15 15 193-01	1	Bromslänk Brake link
8	15 15 112-01	1	Fjäder Spring
9	15 15 416-01	1	Bromsstång Brake rod
10	15 15 414-01	1	Bussning Bushing
11	15 19 866-01	50	Stålkulor sats Steel balls kit
12	15 12 227-01	1	Styrlagerskål övre Bearing shell upper
N 13	15 10 679-01	1	Ram Frame
14	28 01 634-11	2	Bricka Washer
15	15 10 555-01	2	Buffert Buffer
16	15 12 233-01	1	Lagerskål undre Bearing shell lower
17	15 15 333-01	1	Bromspedal Brake pedal
18	15 13 051-01	1	Fotstöd höger Footrest right
19	15 13 047-01	1	Fjäder höger Spring right
20	25 82 118-14	6	Mutter M8 Nut
21	28 01 501-01	1	Bricka 8,5 x 23 x 1,5 Washer
22	15 15 337-01	1	Bussning Bushing
23	20 06 368-12	1	Skruv M6 x 16 Screw
24	25 80 142-01	1	Mutter M6 Nut
25	20 06 467-12	1	Skruv M8 x 80 Screw
26	15 10 588-01	2	Motorfästplåt Engine clamp bolt
27	20 06 472-14	4	Skruv M8 x 105 Screw
28	20 06 462-12	2	Skruv M8 x 55 Screw
29	15 13 053-01	1	Fotstöd vänster Footrest left
30	15 13 048-01	1	Fjäder vänster Spring left
31	20 06 455-11	1	Skruv M8 x 30 Screw
32	25 46 118-14	1	Mutter M8 Nut
33	15 10 604-01	1	Parkeringsstöd Parking rest
34	15 10 442-01	1	Fjäder Spring
35	15 19 344-01	2	Nummerplåtfäste Number plate att.
36	28 01 416-01	4	Bricka 6,5 x 22 x 1,5 Washer

Bild Fig.	Det. nr Part number	st. pcs.	Benämning Description
37	15 19 342-01	4	Bussning Bushing
38	15 19 343-01	2	Nummerplåtfäste Number plate att.
39	25 80 142-01	4	Mutter M6 Nut
40	15 19 001-01	2	Nummerplåt vit Number plate white
41	20 06 371-12	4	Skruv M6 x 22 Screw
42	25 80 153-01	1	Mutter M8 Nut
43	—————	23	Stålkulor Steel balls
44	—————	23	Stålkulor Steel balls
45	15 15 192-01	1	Kedjespännare kpl. Chain tensioner compl.
47	15 15 190-01	2	Släpa Rubber element
48	15 15 413-01	1	Distanshylsa Distance sleeve
49	20 62 335-11	4	Skruv M5 x 30 Screw
50	25 80 132-01	4	Mutter M5 Nut

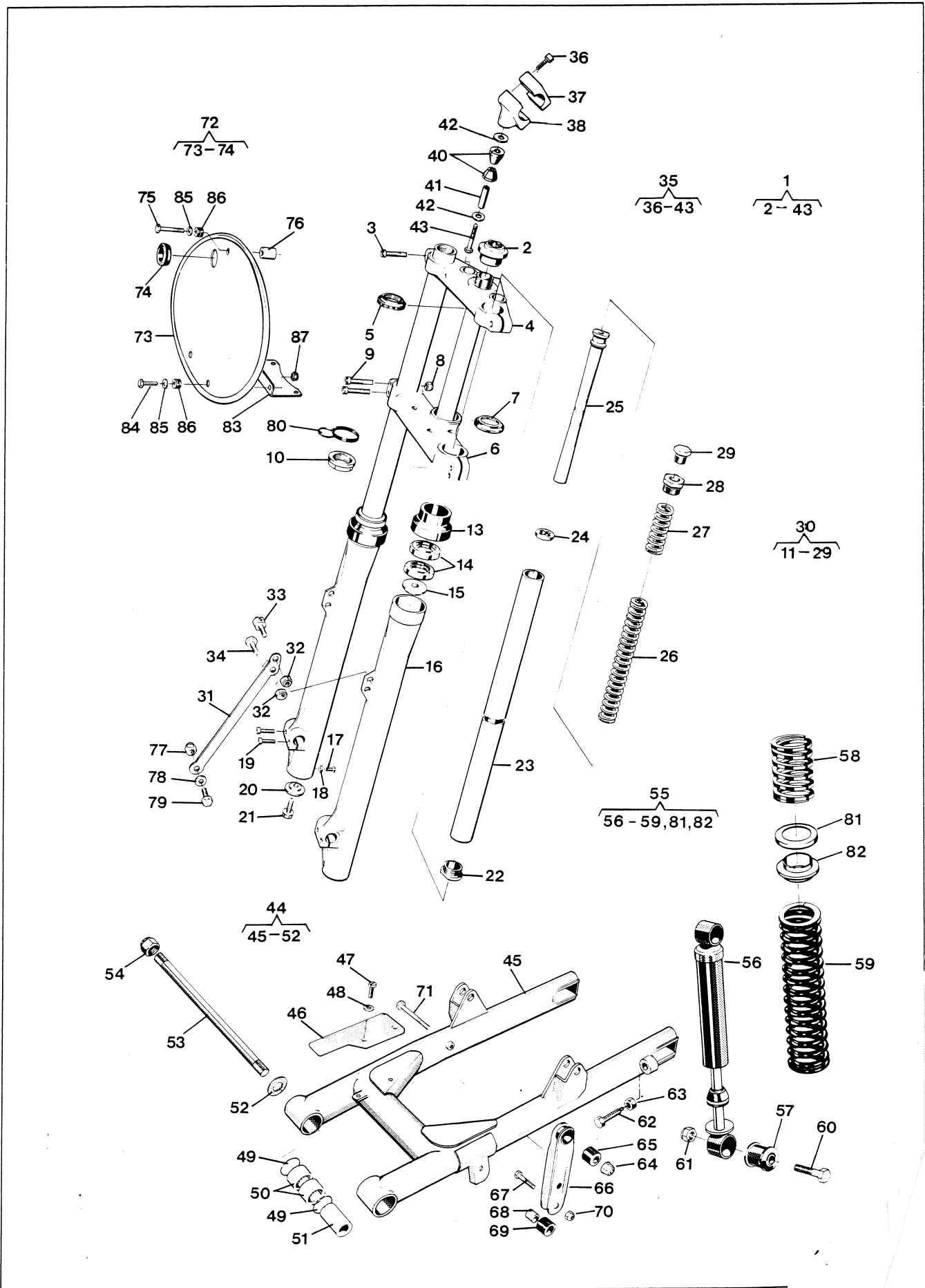


Bild Fig.	Det. nr Part number	st. pcs.	Benämning Description
1	15 12 300-01	1	Framgaffel kpl Front fork compl.
2	15 12 314-01	1	Mutter Nut
3	20 24 457-12	2	Skruv M8 x 35 Screw
4	15 12 313-01	1	Gaffelkrona övre Fork crown upper
5	15 12 234-01	1	Styrlagerskål övre Bearing shell upper
6	15 12 308-01	1	Gaffelkrona kpl Forkcrown compl.
7	15 12 226-01	1	Styrlagerskål undre Bearing shell lower
8	25 80 153-01	4	Mutter M8 Nut
9	2024 460-12	4	Skruv M8 x 45 Screw
10	15 12 152-01	1	Mutter Nut
13	15 12 353-01	2	Hållare Holder
14	29 65 650-01	4	Tätning 37 x 47 x 7 Seal
15	15 12 160-01	2	Bricka övre Washer upper
16	15 12 302-01	2	Gaffelben nedre Fork leg. lower
17	20 62 362-11	2	Skruv M6 x 8 Screw
18	16 10 823-01	2	Packning Gasket
19	20 24 372-12	4	Skruv M6 x 25 Screw
20	15 12 161-01	2	Bricka undre Washer lower
21	20 06 497-12	2	Skruv M8 x 35 Screw
22	15 12 269-01	2	Bottenventil Valve body
23	15 12 305-01	2	Gaffelben övre Fork leg. upper
24	15 12 258-01	2	Tätningsbricka Washer
25	15 12 303-01	2	Dämpspindel kpl Damping spindle compl.
26	15 12 307-01	2	Fjäder lång Spring long
27	15 12 306-01	2	Fjäder kort L=125 mm Spring short
28	15 12 174-01	2	Toppskruv Top screw
29	15 12 173-01	2	Propp Plug
30	15 12 301-01	2	Gaffelben kpl Fork leg compl.
31	15 16 744-01	1	Bromsstag Brake rod
32	25 80 153-01	2	Mutter M8 Nut
33	15 12 315-01	1	Wirefäste Wire attachment
34	20 06 449-11	1	Skruv M8 x 16 Screw
35	15 12 317-01	2	Styrhållare kpl Handlebar ret. compl.
36	20 24 374-12	8	Skruv M6 x 30 Screw
40	15 12 351-01	4	Dämpbussning Rubber element
41	15 12 352-01	2	Distans Distance
42	28 01 838-01	4	Bricka 10,2 x 26 Washer
N 43	20 24 503-45	2	Skruv M10 x 60 Screw
44	15 10 609-01	1	Bakgaffel kpl Rear fork compl.
46	15 10 668-01	1	Slitskydd Wear cover

Bild Fig.	Det. nr Part number	st. pcs.	Benämning Description
47	20 62 366-11	2	Skruv M6 x 12 Screw
48	28 16 201-01	2	Bricka 6,4 x 12 Washer
49	29 71 200-03	4	O-ring O-ring
50	15 10 607-01	4	Nålager Needle bearing
51	15 10 608-01	2	Distans Distance
52	15 10 621-01	2	Axialbricka Washer
53	15 10 560-01	1	Fästbult Att. bolt
54	25 81 170-12	2	Mutter M12 x 1 Nut
55	15 10 618-01	2	Stötdämpare kpl Suspension unit compl.
56	15 10 599-01	2	Stötdämpare Damper
57	15 10 639-01	4	Gummibussning Rubber bushing
58	15 10 646-01	2	Fjäder kort Spring short
N 59	15 10 645-02	2	Fjäder lång, Blå 110 Lbs/inc. Spring long Blue
60	20 06 459-12	4	Skruv M8 x 40 Screw
61	25 80 153-01	4	Mutter M8 Nut
62	15 10 573-01	2	Skruv Screw
63	25 09 318-11	2	Mutter M8 Nut
64	25 80 153-01	1	Mutter M8 Nut
65	15 15 414-01	2	Bussning Bushing
66	15 15 409-01	1	Kedjestyrare Chain guide
67	20 06 376-12	2	Skruv M6 x 35 Screw
68	15 15 413-01	2	Distanshylsa Distance sleeve
69	15 15 412-01	2	Rulle Roller
70	25 80 142-01	2	Mutter M6 Nut
71	20 24 466-44	1	Skruv M8 x 75 Screw
72	15 19 407-01	1	Nummerplåt kpl Number plate compl.
74	15 19 399-01	1	Wire genomföring Wire guide
N 75	20 06 378-57	1	Skruv M6 x 40 Screw
76	15 19 410-01	1	Distans Distance
80	15 19 360-01	1	Wire guide Wire guide
81	15 10 678-01	2	Stålbricka Steelwasher
82	15 10 643-01	2	Plastbricka Plastic washer
N 83	15 19 408-01	1	Fäste Attachment
84	20 06 370-11	2	Skruv M6 x 20 Screw
85	28 16 211-01	3	Bricka 6,4 x 14 Washer
N 86	50 12 482-01	3	Genomföring Guide
87	25 80 142-01	2	Mutter M6 Nut

EXTRA TILLBEHÖR
EXTRA ACCESSORIES

N 27	15 12 306-02		Fjäder kort L=145 mm Spring short
59	15 10 645-01		Fjäder lång, Röd 145 Lbs/inc. Spring long, Red

Styre - Tank - Sadel
Handlebar - Tank - Saddle

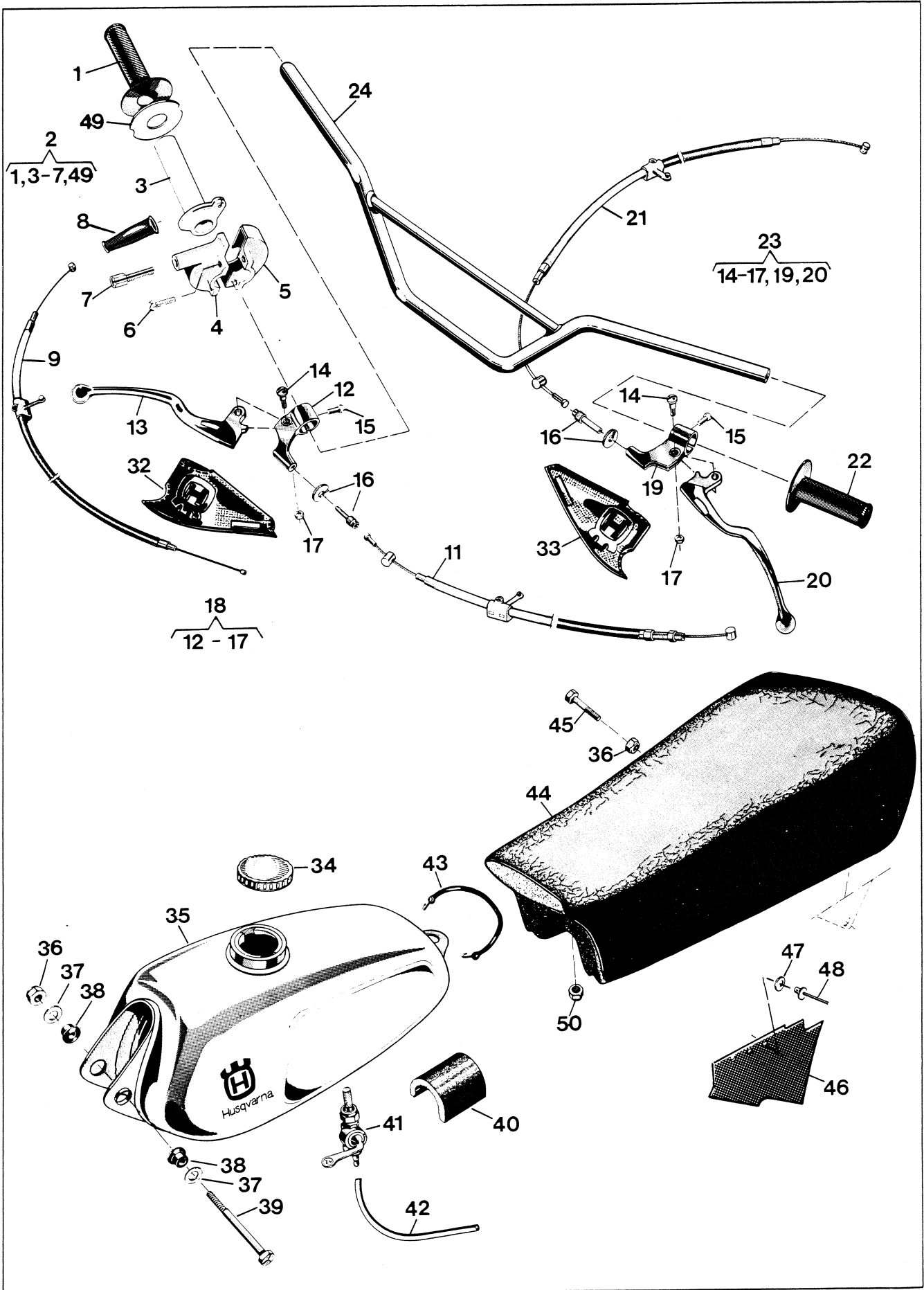


Bild Fig.	Det. nr Part number	st. pcs.	Benämning Description
1	15 13 042-01	1	Gummihandtag Rubber handle
2	15 15 268-01	1	Gashandtag kpl. Throttle handle compl.
6	15 15 274-01	2	Skruv Screw
7	15 15 272-01	1	Stoppskruv Stopscrew
8	15 15 244-01	1	Skyddskylsa Protecting sleeve
9	15 15 275-01	1	Gaswire Throttle wire
11	15 15 022-01	1	Bromswire Brake wire
14	12 13 810-01	2	Ansattsskruv Screw
15	22 86 595-01	2	Skruv Screw
16	12 13 821-01	2	Kabelspännskruv Cable adjusting screw
17	25 09 316-11	2	Mutter M6 Nut
18	15 -01	1	Bromshandtag kpl. Brake handle compl.
21	15 15 308-01	1	Frikopplingswire Declutching wire
22	15 13 035-01	1	Gummihandtag Rubber handle
23	15 -01	1	Kopplingshandtag kpl. Declutching handle compl.
24	15 13 -01	1	Styrstång Handle bar
32	15 13 055-01	1	Handtagsskydd hö Handle protector right
33	15 13 056-01	1	Handtagsskydd vä Handle protector left
34	15 14 008-02	1	Tanklock Tank cap
35	15 14 055-03	1	Bränsletank Fuel tank <i>yellow</i>
36	25 80 153-01	2	Mutter M8 Nut
37	28 16 231-01	2	Bricka 8,4 x 16 x 1,5 Washer
38	15 14 032-01	2	Gummibussning Rubber bushing
39	20 06 469-11	1	Skruv M8 x 90 Screw
40	15 14 041-01	1	Stöd Support
41	15 14 056-01	1	Bränslekran Fuel cock
42	15 14 057-10	-	Bränsleslang/m 6 x 10 Fuel hose
43	15 14 362-01	1	Tankhållare Tankholder
44	15 13 533-01	1	Sadel Saddle
45	20 06 459-12	1	Skruv M8 x 40 Screw
46	15 13 537-01	1	Stänkskydd Splash guard
47	28 01 230-11	3	Bricka 4,4 x 10 x 0,5 Washer
48	51 20 300-01	3	Nit 4 x 12 Rivet
49	15 15 276-01	1	Mellanbricka Washer
50	25 46 118-14	1	Låsmutter M8 Nut

Bild Fig.	Det. nr Part number	st. pcs.	Benämning Description

Framhjulet Front wheel

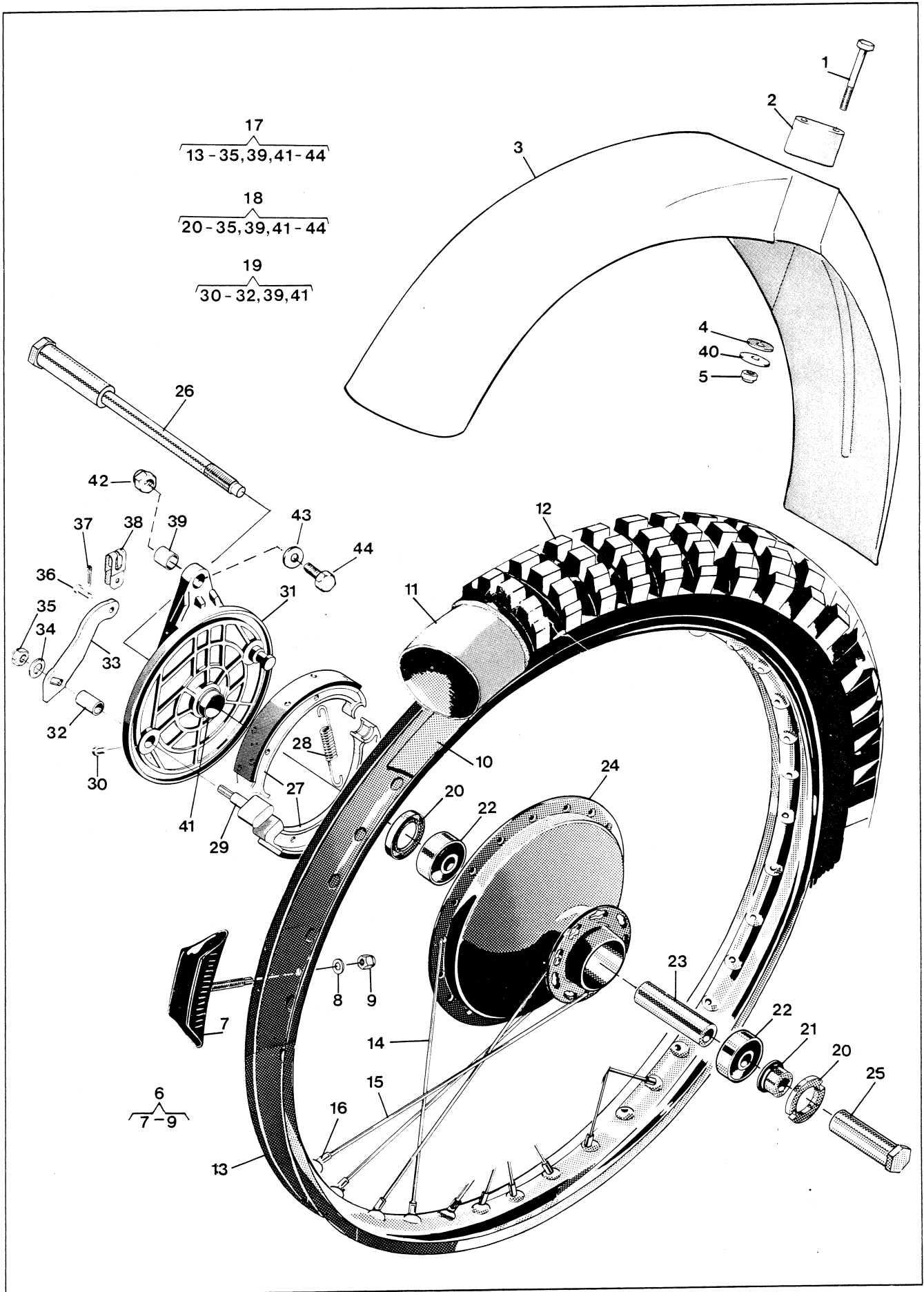


Bild Fig.	Det. nr Part number	st. pcs.	Benämning Description
1	20 06 383-12	4	Skruv M6 x 65 Screw
2	15 18 028-01	2	Stöd Support
3	15 18 041-02	1	Framskärm Front mudguard
4	15 18 121-01	4	Gummibricka Rubber washer
5	25 80 142-01	4	Mutter M6 Nut
6	15 16 144-01	1	Däcklås WM1 Tyre lock
8	28 16 231-01	1	Bricka 8,4 x 16 x 1,5 Washer
9	25 80 153-01	1	Mutter M8 Nut
10	15 16 029-01	1	Fälgband 21" Rim band
11	15 16 028-01	1	Innerslang 3,00 x 21" Inner tube
12	15 16 124-01	1	Däck 3,00 x 21 Tyre
13	15 16 142-01	1	Fälg WM1, 21" Rim
14	15 16 049-05	18	Eker L=227 mm Spoke
15	15 16 049-06	18	Eker L=244 mm Spoke
16	15 16 202-01	36	Nippel M4 Nipple
17	15 16 198-01	1	Framhjul kpl. exkl. gummi Front wheel compl. excl. rubber
18	15 16 199-01	1	Framnav kpl Front hub compl.
19	15 16 743-01	1	Bromssköld kpl. Brake plate compl.
20	29 65 448-07	2	Tätning 25 x 42 x 7 Seal
21	15 16 536-01	1	Distansring Distance ring
22	29 31 200-38	2	Kullager SKF 6302 RS Ball bearing
23	15 16 109-01	1	Distanshylsa Distance sleeve
25	15 16 084-01	1	Axelmutter Nut
26	15 16 082-01	1	Axel Shaft
27	15 16 543-01	2	Bromsback Brake shoe
28	15 16 547-01	2	Returfjäder Return spring
29	15 16 548-01	1	Excenter Brake cam
30	20 62 360-11	1	Skruv M6 x 6 Screw
32	15 16 667-01	1	Bussning Bushing
33	15 16 747-01	1	Hävarm Lever
34	28 16 241-01	1	Bricka 8,4 x 18 x 1,5 Washer
35	25 80 153-01	1	Mutter M8 Nut
36	12 25 258-01	1	Bult Bolt
37	28 35 217-01	1	Saxpinne 2 x 12 Split pin
38	15 16 194-01	1	Bygel Strop
39	15 16 746-01	1	Bussning Sleeve

Bild Fig.	Det. nr Part number	st. pcs.	Benämning Description
40	28 01 416-01	4	Bricka 6,5 x 22 x 1,5 Washer
41	15 16 745-01	1	Hylsa Sleeve
42	25 80 153-01	1	Mutter M8 Nut
43	28 16 231-01	1	Bricka 8,4 x 16 Washer
44	20 06 453-12	1	Skruv M8 x 25 Screw

TILLBEHÖR ACCESSORIES

Det. nr Part number	Benämning Description
15 16 087-01	Ekersats fram Spoke unit front
15 19 867-01	Ekernippelsats Spoke nipple kit

Bakhjul Rear wheel

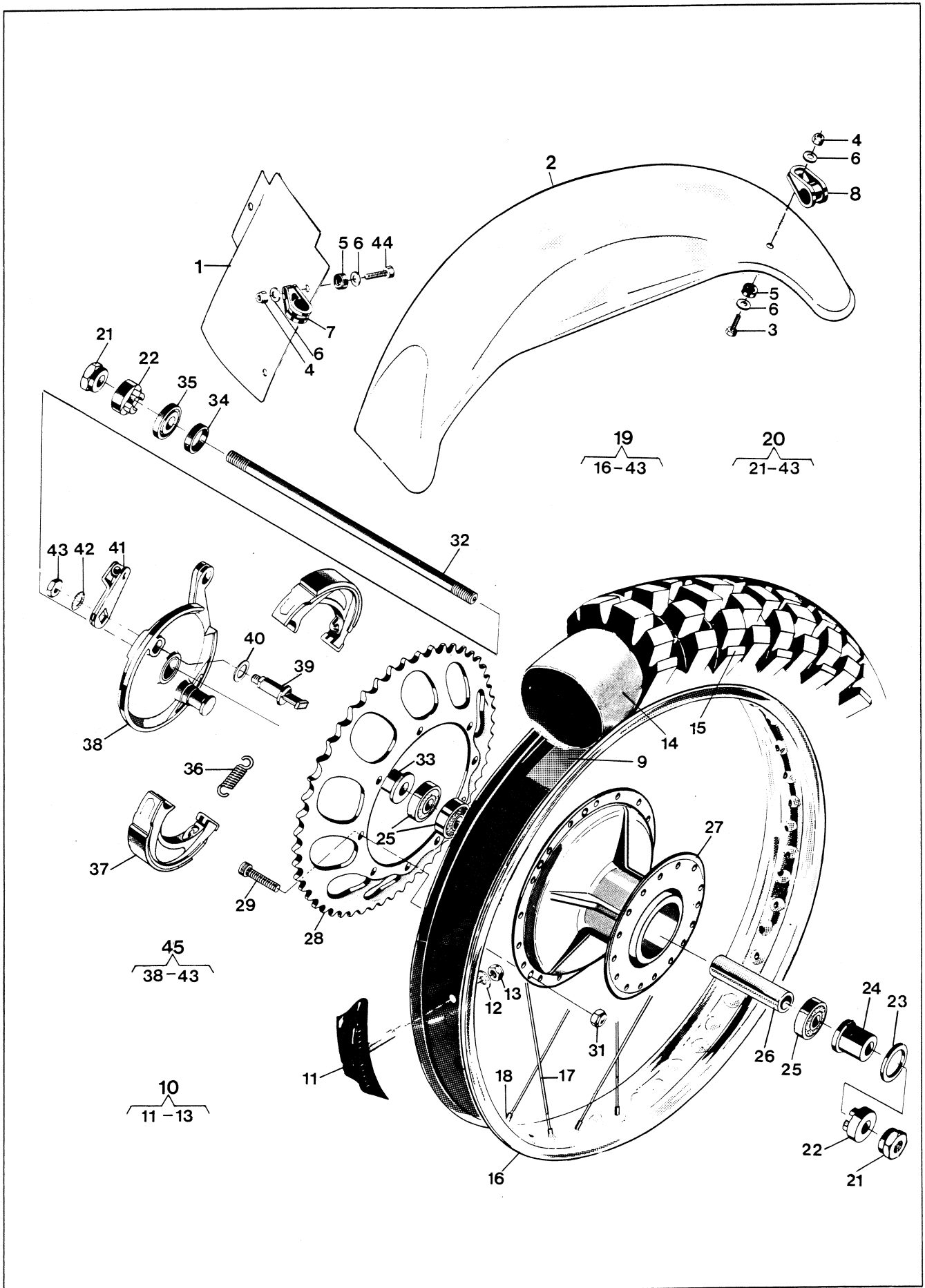


Bild Fig.	Det. nr Part number	st. pcs.	Benämning Description
1	15 18 143-01	1	Stänkskydd Splash guard
2	15 18 145-01	1	Bakskärm Rear mudguard
3	20 06 371-12	4	Skruv M6 x 22 Screw
4	25 80 142-01	7	Mutter M6 Nut
5	15 18 121-01	7	Gummibricka Rubber Washer
6	28 16 211-01	14	Bricka 6,4 x 14 x 1,5 Washer
7	15 18 139-01	3	Fäste Attachment
8	15 18 137-01	4	Fäste Attachment
9	15 16 509-01	1	Fälgband Rim band
10	15 16 685-01	2	Däcklås WM3 Tyre lock
12	28 16 231-01	1	Bricka 8,4 x 16 x 1,5 Washer
13	25 80 153-01	1	Mutter M8 Nut
14	15 16 508-01	1	Innerslang 4,00 x 18 Inner tube
15	15 16 679-01	1	Däck 4,00 x 18 2ply Tyre
16	15 16 714-01	1	Fälg WM3 Rim
17	15 16 049-16	27	Eker L=194 Spoke
17	15 16 049-19	9	Eker L=197 Spoke
18	15 16 202-01	36	Ekernippel Spoke nipple
19	15 16 738-01	1	Bakhjul kpl.exkl. gummi Rear wheel compl.excl. rubber
20	15 16 731-01	1	Baknav kpl. Rear hub compl.
21	12 16 545-01	2	Mutter Nut
22	15 16 711-01	2	Tärning Plunger
23	29 64 470-11	1	Tättring Seal
24	15 16 734-01	1	Distanshylsa med fläns Distance sleeve with flange
25	29 31 180-38	3	Kullager SKF 6301 RS1 Bearing
26	15 16 698-01	1	Distanshylsa Distance sleeve
28	15 16 709-01	1	Kedjedrev z=53 Sprocket
29	20 06 459-12	9	Skruv M8 x 40 Screw
31	25 80 153-01	9	Mutter M8 Nut
32	15 16 737-01	1	Axel Shaft
33	15 16 715-01	1	Distanshylsa Distance sleeve
34	12 16 549-01	1	Tättring Seal
35	15 16 740-01	1	Tätningshållare Seal case
36	15 16 632-01	2	Fjäder Spring
37	15 16 193-01	2	Bromsback Brake shoe
39	15 16 192-01	1	Excenter Eccenter

Bild Fig.	Det. nr Part number	st. pcs.	Benämning Description
40	15 16 736-01	1	Bricka Washer
41	15 16 735-01	1	Hävarm Lever
42	28 47 202-01	1	Bricka LI 10,5 x 18 Washer
43	15 16 207-01	1	Mutter Nut
44	20 06 372-11	3	Skruv M6 x 25 Screw
45	15 16 701-01	1	Bromssköld kpl. Brake plate compl.

TILLBEHÖR ACCESSORIES

Det. nr Part number	Benämning Description
15 19 860-01	Ekersats, bak Spoke unit, rear
15 19 867-01	Ekernippelsats Spoke nipple kit

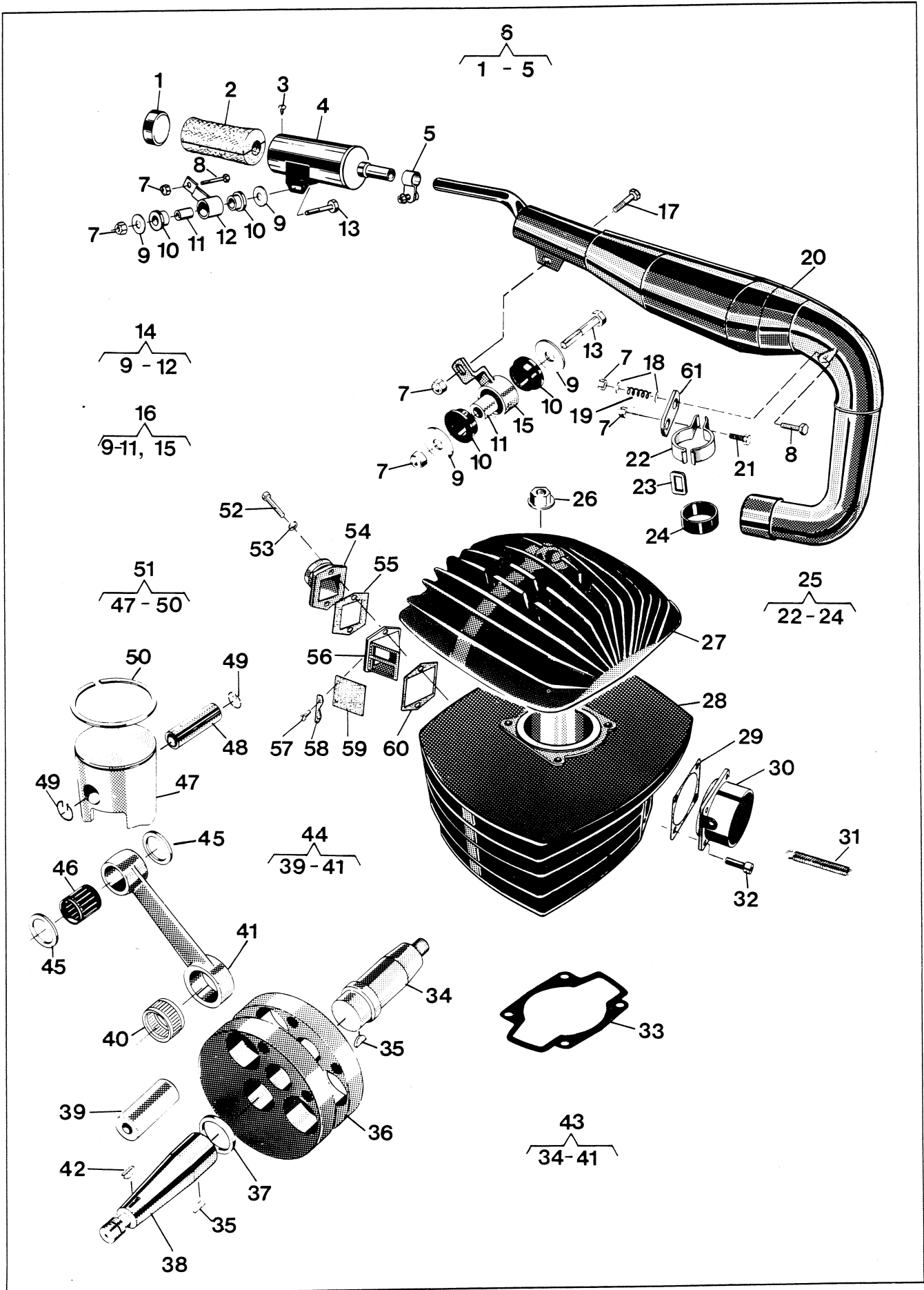


Bild Fig.	Det. nr Part number	st. pcs.	Benämning Description
1	15 14 888-01	1	Bakstycke Cover
2	15 14 889-01	2	Absorbent Absorber
3	23 40 400-12	2	Skruv RXK - B10 x 8 Screw
5	15 14 890-01	1	Slangklämma
6	15 14 881-01	1	Ljuddämpare kpl. Silenser compl.
7	25 80 153-01	6	Låsmutter M8 Nut
8	20 06 459-12	2	Skruv M6 x 40 Screw
9	15 14 661-01	4	Bricka Washer
10	15 14 662-01	4	Gummielement Rubber element
11	15 14 663-01	2	Hylsa Sleeve
13	20 06 460-12	1	Skruv M8 x 45 Screw
14	15 14 780-01	1	Fäste kpl. Attachment compl.
16	15 14 813-01	1	Fäste kpl Attachment compl.
17	20 06 452-11	1	Skruv M8 x 22 Screw
18	28 16 231-01	2	Bricka BRB 8,4 x 16 Washer
19	15 14 038-01	1	Fjäder Spring
20	15 14 808-01	1	Avgasrör Exhaust pipe
21	20 06 455-11	1	Skruv M8 x 30 Screw
23	15 14 668-01	1	Ögla Loop
24	15 14 641-01	1	Gummiskydd Rubber protection
25	15 19 813-01	1	Fäste kpl. Attachment compl.
26	25 46 118-14	4	Mutter M8 Nut
27	16 11 567-01	1	Cylinderlock Cylinder head
28	16 11 563-01	1	Cylinder Cylinder
29	16 11 512-01	1	Packning Gasket
30	16 11 511-01	1	Avgasstos Exhaust manifold
31	15 19 864-01	2	Fjäder Spring
32	20 24 370-12	4	Skruv M6 x 20 Screw
33	16 11 568-01	1	Packning Gasket
34	16 10 654-01	1	Vevaxel vänster Crankshaft left
35	29 00 560-01	2	Woodruffkil WK 3 x 16 Woodruff key
37	16 10 676-01	1	Distansring Distance ring
38	16 10 653-01	1	Vevaxel höger Crankshaft right
40	16 11 533-01	1	Nållager Needle bearing
42	29 01 265-01	1	Woodruffkil Woodruff key
43	16 10 381-01	1	Vevaxel kpl. Crankshaft compl.
44	16 10 383-01	1	Vevstaksrenov. sts. Overhaul kit conn rod

Bild Fig.	Det. nr Part number	st. pcs.	Benämning Description
45	16 10 674-01	2	Distansring Distance ring
46	16 11 534-01	1	Nållager Needle bearing
49	16 10 673-01	2	Låsring Circlip
50	16 11 518-01	1	Kolvring (cyl Ø Piston ring
50	16 11 518-02	-	Kolvring (cyl Ø Piston ring
50	16 11 518-03	-	Kolvring (cyl Ø Piston ring
51	16 11 517-01	1	Kolv kpl. (cyl Ø Piston compl.
51	16 11 517-02	-	Kolv kpl. (cyl Ø Piston compl.
51	16 11 517-03	-	Kolv kpl. (cyl Ø Piston compl.
52	20 24 372-12	2	Skruv M6 x 25 Screw
53	28 88 180-01	2	Bricka FA 6,4 x 11 x 0,5 Washer
54	16 11 507-01	1	Anslutningsrör Connection tube
55	16 11 513-01	1	Packning Gasket
56	16 10 357-01	1	Ventilhållare Valve holder
57	22 96 285-11	4	Skruv M4 x 6 Screw
58	16 10 377-01	2	Ventilstöd Valve support
59	16 10 359-01	2	Ventil Valve
60	16 11 514-01	1	Packning Gasket
61	15 14 849-01	1	Länk Link

TILLBEHÖR ACCESSORIES

Det. nr Part number	Benämning Description
16 19 801-01	Renoveringssats, flaps Overhaul kit, reed-valves

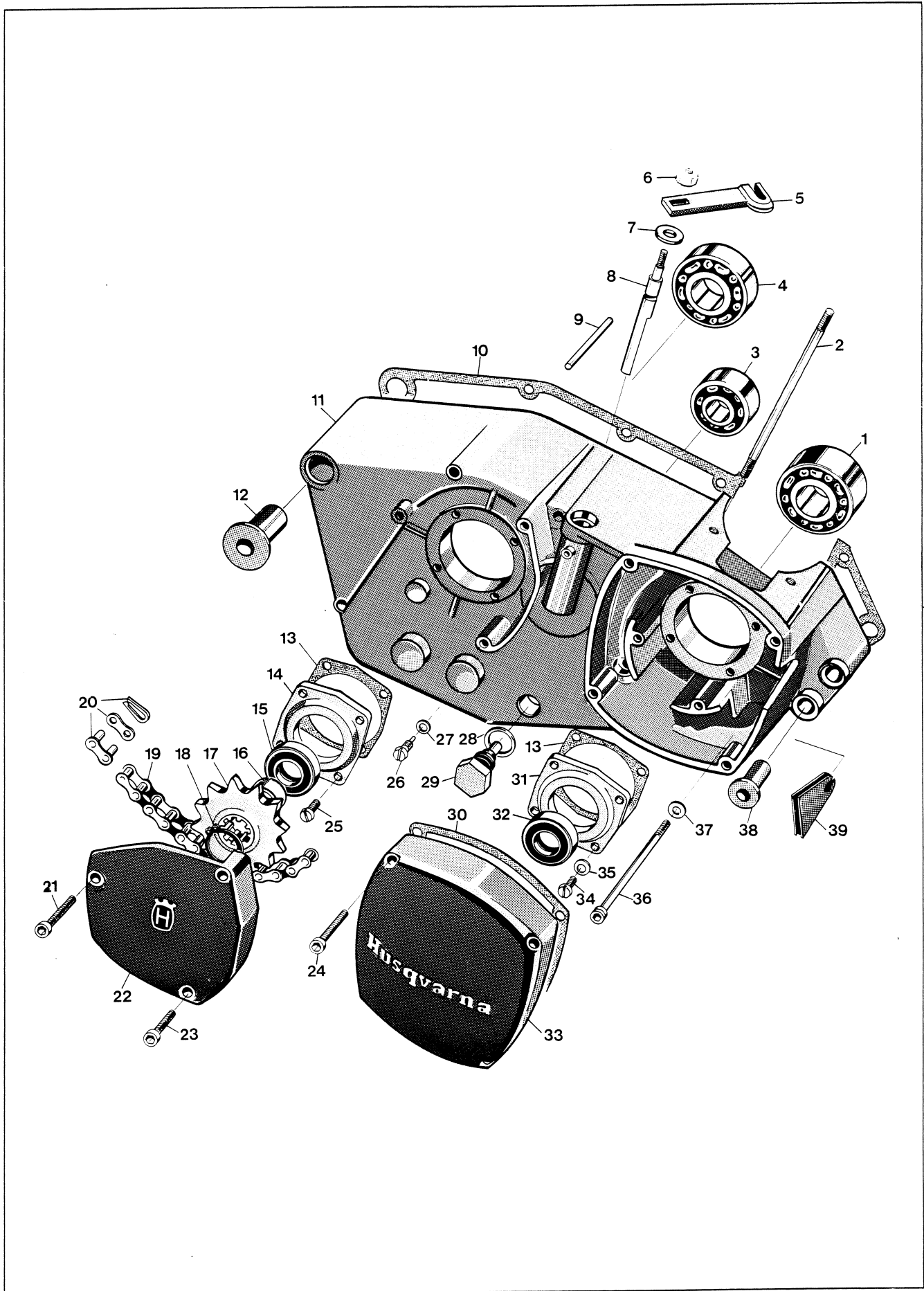


Bild Fig.	Det. nr Part number	st. pcs.	Benämning Description
1	29 32 520-21	1	Kullager SKF 3204/C3 Ball bearing
2	16 11 546-01	4	Dragbult, cylinder Cylinder stud
3	29 31 180-04	1	Kullager SKF 6301/C3 Ball bearing
4	29 31 240-04	1	Kullager SKF 6204/C3 Ball bearing
5	16 11 171-01	1	Hävarm Lever
6	25 80 153-01	1	Mutter M8 Nut
7	29 65 175-01	1	Tättring Seal
8	16 10 774-01	1	Frikopplingsaxel Declutching shaft
9	28 38 465-01	1	Räffelpinne 6 x 55 Dowel pin
10	16 11 562-01	1	Packning Gasket
11	16 11 572-01	1	Vevhus kpl. Crankcase compl.
12	16 11 516-01	1	Flänsbussning Flange sleeve
13	12 25 360-01	2	Packning Gasket
14	16 10 938-01	1	Fläns Flange
15	29 65 444-01	1	Tättring Seal
16	16 12 472-01	1	Distansring Spacer
17	16 12 471-04	1	Kedjedrev, z=13 Sprocket
18	28 20 020-01	1	Spårring SgA 20 Circlip
19	15 19 375-08	1	Drivkedja 5/8" x 1/4" Chain
20	15 19 376-01	1	Kedjelås 5/8" x 1/4" Master link
21	20 24 380-12	1	Skruv M6 x 50 Screw
22	16 11 560-01	1	Kåpa, kedjedrev Sprocket cover
23	20 24 376-42	2	Skruv M6 x 35 Screw
24	20 24 378-12	4	Skruv M6 x 40 Screw
25	20 63 328-52	4	Skruv M5 x 14 Screw
26	12 25 077-01	1	Stoppskruv Screw
27	28 16 190-01	1	Bricka BRB 5,3 x 12 Washer
28	12 25 025-01	1	Packning Gasket
29	16 12 537-01	1	Magnetplugg Magneto plug
30	16 11 623-01	1	Packning Gasket
31	16 10 679-01	1	Fläns Flange
32	16 10 681-01	1	Tättring Seal
33	16 10 647-01	1	Magnetkåpa Magneto cover
34	20 62 327-11	4	Skruv M5 x 12 Screw
35	28 88 170-01	4	Fjäderbricka Washer
36	20 24 385-12	9	Skruv M6 x 75 Screw
37	28 16 201-01	9	Bricka BRB 6,4 x 12 Washer

Bild Fig.	Det. nr Part number	st. pcs.	Benämning Description
38	16 10 777-01	2	Flänsbussning Flange sleeve
39	16 14 728-01	1	Kabelgenomföring Grommet

TILLBEHÖR ACCESSORIES

Det. nr Part number	Benämning Description
	Kedjedrev Front sprocket
16 12 471-01	z=10
16 12 471-02	z=11
16 12 471-03	z=12
16 12 471-04	z=13
16 12 471-05	z=14
16 12 471-06	z=15
16 12 471-07	z=16
16 12 471-08	z=17
16 19 803-01	Packningsatts Gasket set

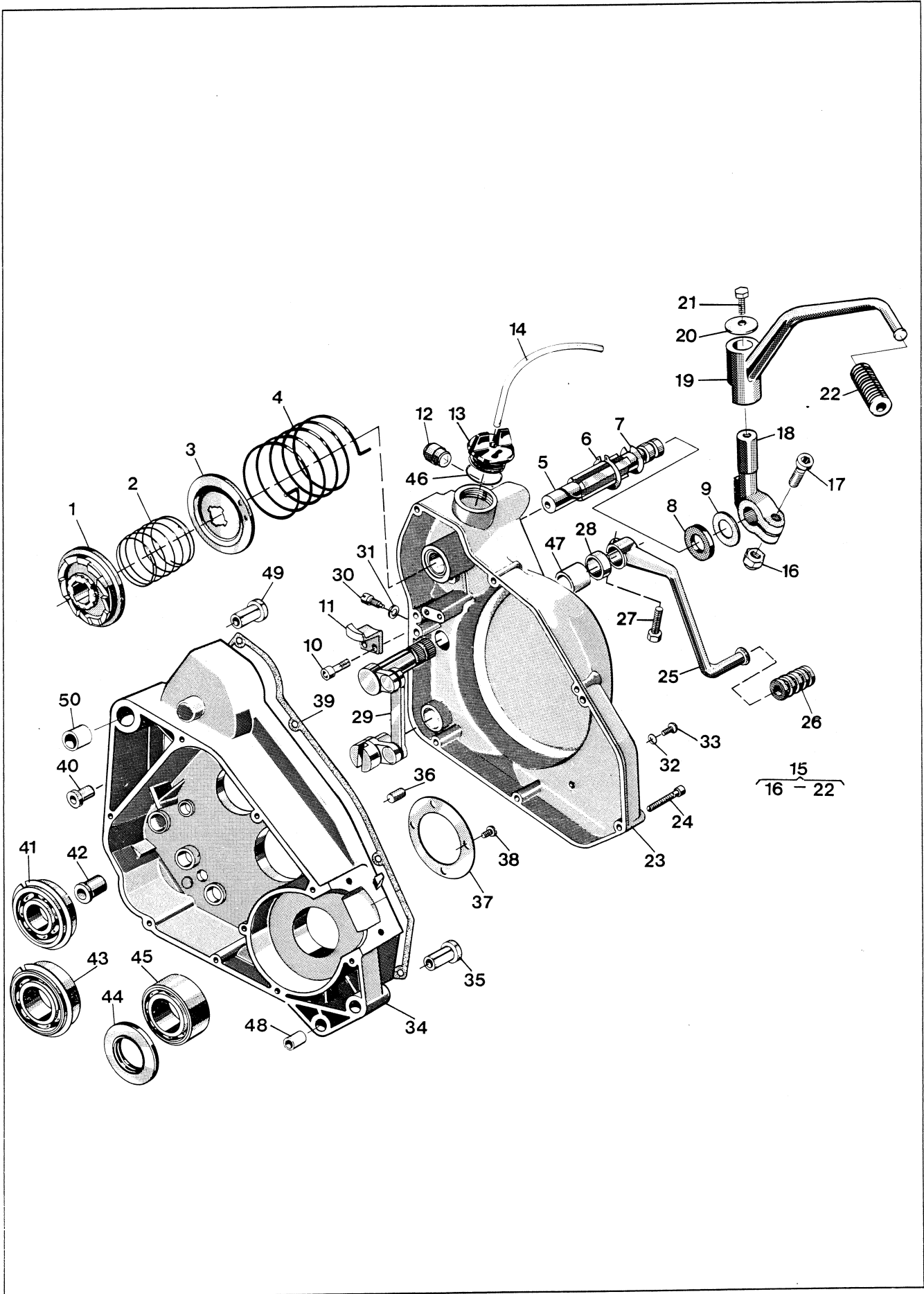


Bild Fig.	Det. nr Part number	st. pcs.	Benämning Description	Bild Fig.	Det. nr Part number	st. pcs.	Benämning Description	
	1	12 25 438-01	1	Medbringarehjul Driving wheel	40	16 11 465-01	2	Bussning Sleeve
	2	12 25 439-01	1	Fjäder Spring	41	29 31 220-57	1	Kullager SKF 6303 NR/C3 Ball bearing
	3	12 25 435-01	1	Medbringareskiva Driving disc	42	12 25 356-01	1	Bussning Bushing
	4	12 25 437-01	1	Fjäder Spring	43	29 31 265-57	1	Kullager SKF 6205 NR/C3 Ball bearing
	5	12 25 434-01	1	Kickstartaxel Kick start shaft	44	29 65 443-14	1	Tättring 25 x 47 x 7 Seal
	6	28 20 020-01	1	Låsring SgA20 Circlip	45	29 32 520-21	1	Kullager SKF 3204/C3 Ballbearing
	7	12 25 436-01	1	Låsring Circlip	46	50 12 782-01	1	Packning Gasket
	8	12 25 442-01	1	Packning Gasket	47	16 11 474-01	1	Bussning Bushing
	9	12 25 443-01	1	Stödbricka Support washer	48	16 10 776-01	1	Styrhylsa Steering sleeve
	10	20 26 370-44	2	Skruv Screw	49	16 11 516-01	1	Flänsbussning Flange sleeve
	11	12 25 440-01	1	Lyfthake Pawl	50	16 11 527-01	1	Styrhylsa Steering sleeve
N	12	12 25 446-01	1	Buffert Buffer				
	13	16 10 786-01	1	Lock Cap				
	14	12 25 621-10	1	Slang/m 4,8 x 8 Hose/m				
N	15	16 12 622-01	1	Kickstartpedal kpl. Kick starter pedal compl.				
	16	25 80 153-01	1	Mutter M8 Nut				
	17	20 24 457-42	1	Skruv M8 x 35 Screw				
	19	16 12 679-01	1	Skruv M8 x 35 Screw				
N	20	16 12 625-01	1	Tallriksfjäder Cup spring				
	21	20 06 368-29	1	Skruv M6 x 16 Screw				
	22	12 25 702-01	1	Pedalgummi Pedal rubber				
	23	16 11 486-01	1	Vevhuskåpa Transmission cover				
	24	20 24 376-12	7	Skruv M6 x 35 Screw				
	25	16 12 504-01	1	Fotväxelpedal Shift lever				
	26	16 12 813-01	1	Pedalgummi Pedal rubber				
	27	20 24 370-12	1	Skruv M6 x 20 Screw				
	28	29 65 289-07	1	Tättring 17 x 28 x 6 Seal				
	29	16 11 535-01	1	Växelmekanism kpl Gear links compl.				
	30	12 25 077-01	1	Stoppsskruv Screw				
	31	28 16 190-01	1	Bricka 5,3 x 12 Washer				
	32	16 10 823-01	1	Packning Gasket				
	33	20 62 364-11	1	Skruv M6 x 10 Screw				
	34	16 11 572-01	1	Vevhushalvor par Crankcase halves pair				
	35	16 10 777-01	2	Flänsbussning d=8 mm Flange sleeve				
	36	28 26 571-01	2	Cyl. pinne Dowel pin				
	37	16 11 566-01	1	Stödbricka Support washer				
	38	20 62 327-11	4	Skruv M5 x 12 Screw				
	39	16 10 792-01	1	Packning Gasket				

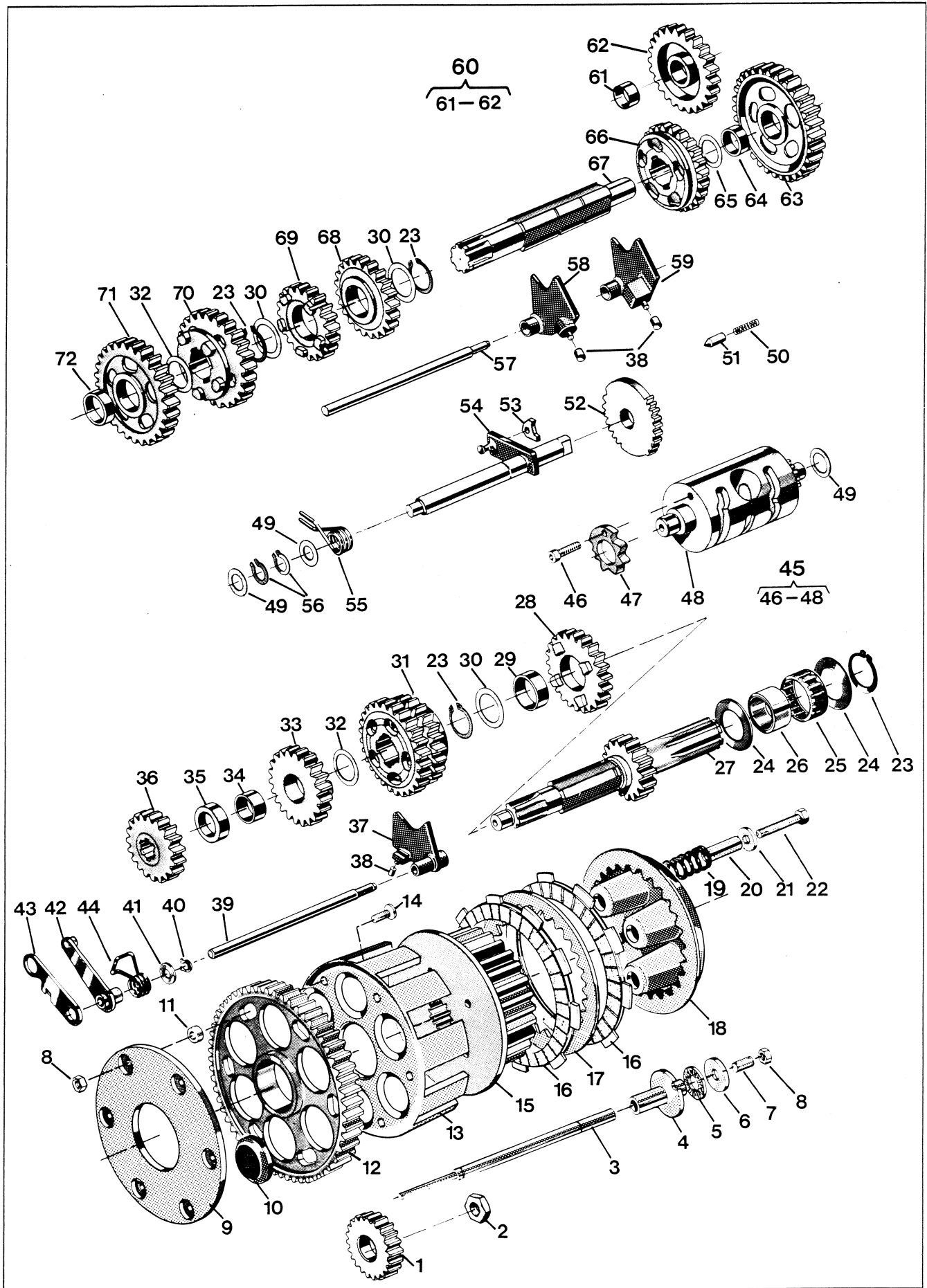


Bild Fig.	Det. nr Part number	st. pcs.	Benämning Description
1	16 11 174-01	1	Drivhjul z=18 Driving gear
2	16 11 175-01	1	Mutter Nut
3	16 11 160-01	1	Tryckstång Push rod
4	16 11 170-01	1	Axelhylsa Shaft sleeve
5	16 11 166-01	1	Axiallager Axial bearing
6	16 11 167-01	1	Axialbricka Axial washer
7	22 26 370-06	1	Skruv TSS 6 x 20 -10,9 Screw
8	25 09 316-02	7	Mutter M6 Nut
9	16 11 150-01	1	Stödplatta Support plate
10	16 11 152-01	6	Dämelement Damping element
11	16 11 151-01	6	Distansring Distance ring
12	16 11 148-01	1	Kugghjul z=70 Cog wheel
13	16 11 149-01	1	Kopplingskorg Clutch ring
14	22 02 620-02	6	Skruv FS 6 x 16 Screw
15	16 11 156-01	1	Kopplingscentrum Clutch hub
16	16 11 157-01	6	Lamell m. belägg Disc w. lining
17	16 11 158-01	5	Lamell Disc
18	16 11 168-01	1	Tryckskiva Pressure plate
19	16 11 177-02	5	Fjäder Spring
20	16 11 169-01	5	Distanshylsa Distance sleeve
21	28 16 222-01	5	Bricka 6,7 x 16 x 1,5 Washer
22	20 06 378-57	5	Skruv M6 x 40 Screw
23	28 20 025-01	4	Spärring SgA25 Circlip
24	16 11 155-01	2	Bricka Washer
25	16 11 154-01	1	Nållager Needle bearing
26	16 11 153-01	1	Innerring Internal ring
27	16 12 477-01	1	Huvudaxel z=15 Clutch shaft
28	16 12 404-01	1	Kugghjul 4:an z=23 Gear wheel 4th
29	16 12 418-01	1	Lagerhylsa Sleeve
30	16 12 421-01	3	Bricka Washer
31	16 12 405-01	1	Kugghjul 5:an, 6:an z=25,27 Gear wheel 5th, 6th
32	16 12 842-01	2	Bricka Washer
33	16 12 403-01	1	Kugghjul 3:an z=21 Gear wheel 3rd
34	16 12 480-01	1	Lagerhylsa Sleeve
35	16 12 481-01	1	Distansring Spacer
36	16 12 596-01	1	Kugghjul 2:an z=18 Gear wheel 2nd

Bild Fig.	Det. nr Part number	st. pcs.	Benämning Description
37	16 12 897-01	1	Växelförare 3-4:an Gear striker
38	16 12 424-01	3	Ledrulle Guide roller
39	16 12 484-01	1	Axel Shaft
40	28 20 010-01	1	Spärring SgA10 Circlip
41	16 12 485-01	1	Bricka Washer
42	16 12 489-01	1	Spärrarm Ratchet arm
43	16 12 493-01	1	Distansarm Distance arm
44	16 12 494-01	1	Fjäder Spring
45	16 12 486-01	1	Kulissrulle kpl Linkroller compl.
46	20 24 366-42	1	Skruv M6 x 12 Screw
47	15 12 488-01	1	Spärrhjul Ratchet wheel
49	29 95 175-01	3	Bricka 15 x 24 x 1 Washer
50	16 12 593-01	1	Fjäder Spring
51	15 12 455-01	1	Spärrhylsa Ratchet sleeve
52	16 12 870-01	1	Stegmatare Stepfeeder
53	16 12 895-01	1	Medbringarhake Pawl
54	16 12 600-01	1	Växlingsaxel Gear shaft
55	16 12 594-01	1	Fjäder Spring
56	28 20 015-01	2	Spärring SgA15 Circlip
57	16 12 843-01	1	Axel Shaft
58	16 12 848-01	1	Växelförare 2-6:an Gear striker
59	16 12 896-01	1	Växelförare 1-5:an Gear striker
60	16 12 482-01	1	Kugghjul start z=23 Gear wheel start
61	12 25 713-01	1	Bussning Sleeve
63	16 12 406-01	1	Kugghjul 1:an z=31 Gear wheel 1st
64	16 12 415-01	1	Lagerhylsa Sleeve
65	29 95 250-01	1	Bricka 17,02 x 23 x 1 Washer
66	16 12 409-01	1	Kugghjul 4:an z=24 Gear wheel 4th
67	16 12 470-01	1	Hjälpaxel Sprocket shaft
68	16 12 410-01	1	Kugghjul 5:an z=22 Gear wheel 5th
69	16 12 411-01	1	Kugghjul 6:an z=21 Gear wheel 6th
70	16 12 408-01	1	Kugghjul 3:an z=26 Gear wheel 3rd
71	16 12 597-01	1	Kugghjul 2:an z=28 Gear wheel 2nd
72	16 12 416-01	1	Lagerhylsa Sleeve

Svängjuismagnet Flywheel magneto

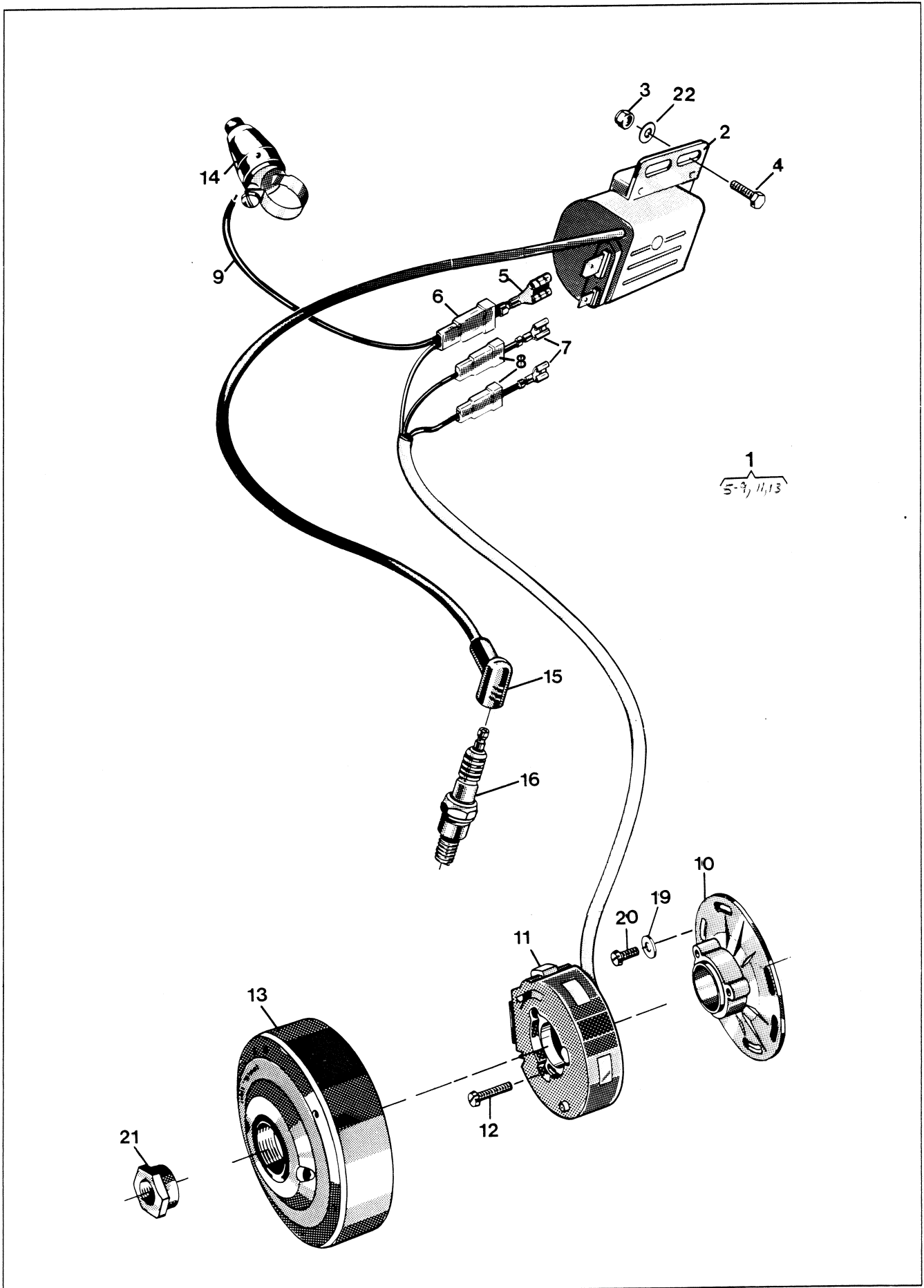


Bild Fig.	Det. nr Part number	st. pcs.	Benämning Description
1	16 14 740-01	1	Svänhjulsmagnet kpl Flywheel magneto compl.
2	16 14 714-01	1	Tändspole Ignition coil
3	25 80 142-01	2	Mutter M6 Nut
4	20 06 368-12	2	Skruv M6 x 16 Screw
5	27 71 01-160	1	Kontakt Contact
6	27 72 02-132	1	Isolerhylsa Insulation sleeve
7	27 71 01-130	2	Kontakt Contact
8	27 72 02-130	2	Isolerhylsa Insulation sleeve
10	16 14 745-01	1	Statorplatta Stator plate
12	20 62 295-11	3	Skruv M4 x 20 Screw
14	15 17 281-01	1	Kortslutningskontakt Killer
15	16 14 635-01	1	Tändstiftskydd Spark plug protector
16	12 27 233-05	1	Tändstift Champion N2 Spark plug
19	28 16 165-01	3	Bricka 4,3 x 8 x 0,8 Washer
20	20 62 291-11	3	Skruv M4 x 12 Screw
21	16 10 768-01	1	Mutter Nut
22	28 16 201-01	2	Bricka 6 x 12 Washer

Bild Fig.	Det. nr Part number	st. pcs.	Benämning Description

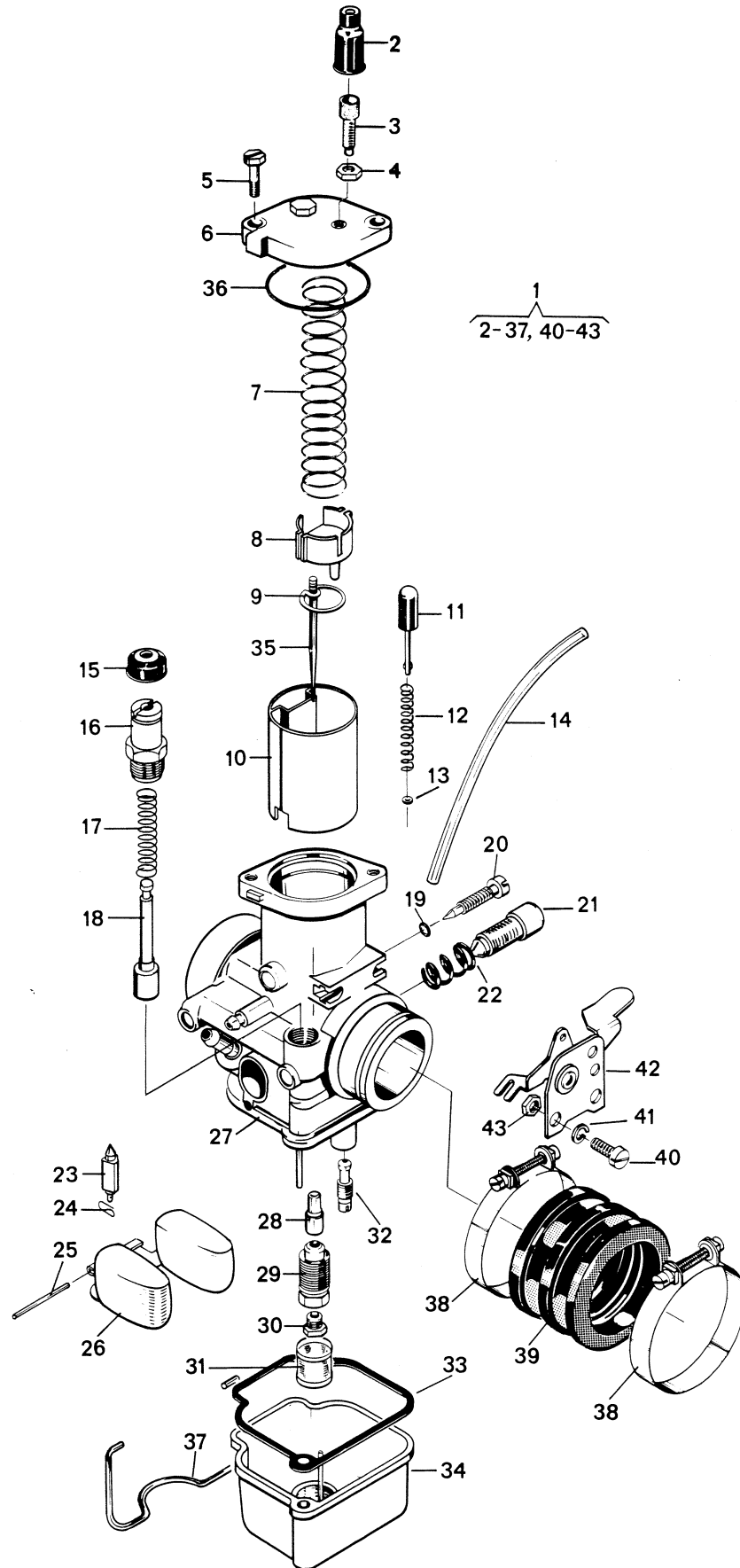


Bild Fig.	Det. nr Part number	st. pcs.	Benämning Description
1	16 13 442-01	1	Förgasare kpl. Carburettor compl.
2	16 13 128-01	1	Skyddshylsa Protektor sleeve
3	16 13 916-01	1	Ställskruv Tension screw
4	16 13 908-01	1	Mutter Nut
5	16 13 126-01	2	Skruv Screw
6	16 13 247-01	1	Förgasarelock Carburettor cover
7	16 13 246-01	1	Trottefjäder Throttle spring
8	16 13 237-01	1	Wirelås Wire lock
9	16 13 244-01	1	Hållare Needle holder
10	16 13 484-01	1	Trottel Throttle
11	16 13 449-01	1	Flödareknapp Tickler button
12	16 13 451-01	1	Fjäder Spring
13	16 13 450-01	1	Bricka Washer
14	11 28 072-20	1	Slang/m 8 x 4 Hose/m
15	16 13 464-01	1	Gummiskydd Rubber cap.
16	16 13 459-01	1	Starthylsa Start sleeve
17	16 13 458-01	1	Fjäder Spring
18	16 13 457-01	1	Kolv Piston
19	16 13 465-01	1	O-ring Rubber ring
20	16 13 453-01	1	Luftskruv Air screw
21	16 13 986-01	1	Ställskruv Adjusting screw
22	16 13 987-01	1	Fjäder Spring
23	16 13 417-01	1	Nål Needle
24	16 13 330-01	1	Fjäder Spring
25	16 13 993-01	1	Stift Peg
N 26	16 13 537-01	1	Flottör Float
27	16 13 215-01	1	Spridare Atomizer
28	16 13 238-01	1	Nålmunstycke 2,76 Needle jet.
29	16 13 979-01	1	Blandarrör Mixer tube
30	16 13 235-01	1	Huvudmunstycke 160 Main jet.
31	16 13 509-01	1	Silhylsa Strainer sleeve
32	16 13 505-01	1	Tomgångsmunstycke 35 Idling jet
33	16 13 989-01	1	Packning Gasket
34	16 13 494-01	1	Flottörhus Float chamber
35	16 13 243-01	1	Nål Needle
36	16 13 248-01	1	O-ring Rubber ring

Bild Fig.	Det. nr Part number	st. pcs.	Benämning Description
37	16 13 990-01	1	Fjäderbygel Spring strop
N 38	16 13 538-01	2	Klamma Clamp
39	16 13 226-01	1	Muff Muff
40	20 62 325-11	2	Skruv Screw
41	28 04 301-01	2	Bricka Washer
42	16 13 483-01	1	Choke reglage Choke lever
43	16 13 463-01	2	Mutter Nut

TILLBEHÖR ACCESSORIES

Det. nr Part number	Benämning Description
	Huvudmunstycken Main jets
16 13 232-01	145
16 13 239-01	150
16 13 234-01	155
16 13 235-01	160
16 13 236-01	165
16 13 506-01	170
16 13 507-01	175
	Nålmunstycken Needle jets
16 13 485-01	2,70
16 13 240-01	2,73
16 13 238-01	2,76
16 13 241-01	2,80
	Tomgångsmunstycken Idling jets
16 13 510-01	30
16 13 505-01	35
16 13 981-01	40
16 13 216-01	45

Luftfilter
Air filter

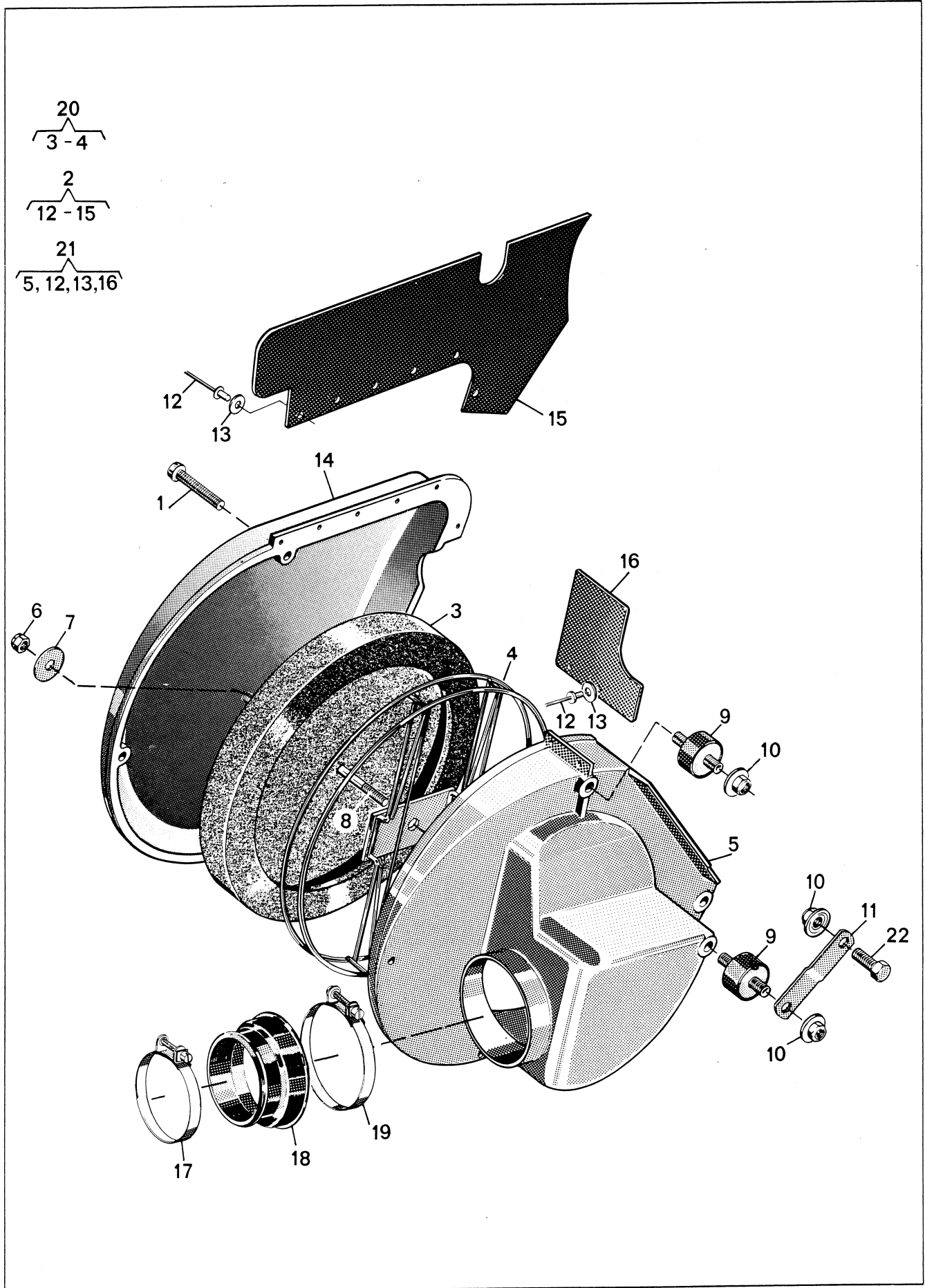


Bild Fig.	Det. nr Part number	st. pcs.	Benämning Description
1	20 62 378-11	4	Skruv M6 x 40 Screw
2	16 13 493-01	1	Lock Cover
3	16 13 472-01	1	Luftfilter Air filter
6	25 80 142-01	1	Mutter M6 Nut
7	28 01 416-01	1	Bricka 6,5 x 22 x 1,5 Washer
8	20 41 432-11	1	Pinnskruv M6 x 120 Stud
9	15 14 590-01	3	Vibrationsdämpare Vibration damper
10	25 82 118-14	4	Mutter M8 Nut
11	16 13 281-01	1	Fäste Attachment
12	51 20 300-01	8	Nit 4 x 12 Rivet
13	28 01 230-11	8	Bricka 4,4 x 10 x 0,5 Washer
15	16 13 492-01	1	Stänkskydd Splash guard
16	16 13 331-01	1	Stänkskydd Splash guard
N 17	16 13 538-01	1	Klammer Clamp
18	16 13 328-01	1	Anslutning Connection
19	16 13 275-01	1	Klammer Clamp
20	16 13 471-01	1	Luftfilter kpl Air filter compl.
21	16 13 356-01	1	Luftfilterbehållare kpl Air filter holder compl.
22	20 06 460-12	1	Skruv M8 x 45 Screw

NYA TILLBEHÖR
NEW ACCESSORIES

Det. nr Part number	Benämning Description
15 19 861-01	Serviceverktygssats 4 delar, nållager, bakgaffel. Servicetools kit 4 pcs., needlebearing, rear fork.
16 19 803-01	Gasket set

TILLBEHÖR
ACCESSORIES

Det. nr Part number	Benämning Description
15 19 824-01	Olja luftfilter 0,5 l Air filter oil.