

1978

**125**

**CR**

1978

# RESERVDELAR SPARE PARTS

## 125 CR

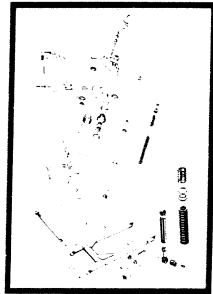
"1978"



4

Sida  
Page

16



6



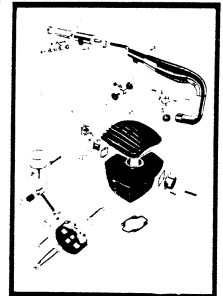
8



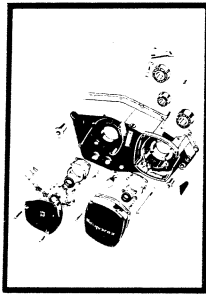
10



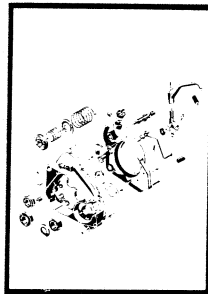
12



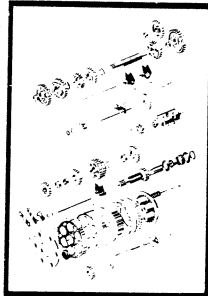
14



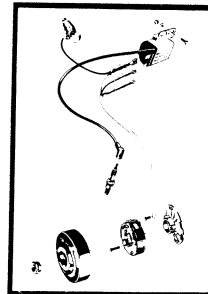
18



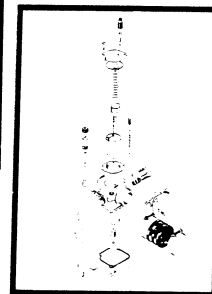
20



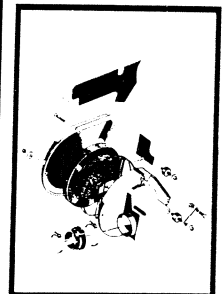
22



24



26



Gäller fr.o.m. ram nr  
Valid from frame No ML - 22000

Gäller fr.o.m. motor nr  
Valid from engine No 2040 - 1700





**Dimensioner och beteckningar**  
**Dimensions and discriptions**

Skruvar:	Gängdimension x längd (M6 x 30)
Screws:	Thread dimension x length
Muttrar:	Gängdimension (M8)
Nuts:	Thread dimension
Brickor:	Typ, inre $\emptyset$ x yttre $\emptyset$ x tjocklek (FBB 6,4 x 10 x 1)
Washers:	Type, inner $\emptyset$ x exterior $\emptyset$ x thickness
	Typen: FBB = Fjäderbricka, öppen
	Types: Spring washer open
	FA = Fjäderbricka
	Spring washer
	LI = Låsbricka innertandad
	Lock washer, inside indent
Kullager:	Fabrikantens beteckning (SKF 6301)
Ball bearings:	Manufacturers description
Tätningar:	Inre $\emptyset$ x yttre $\emptyset$ x tjocklek (25 x 42 x 7)
Sealing rings:	Inner $\emptyset$ x exterior $\emptyset$ x thickness
L =	Längd
	Length
z =	Antal kuggar
	Number of cogs
N =	Ny reservdel
	New spare part

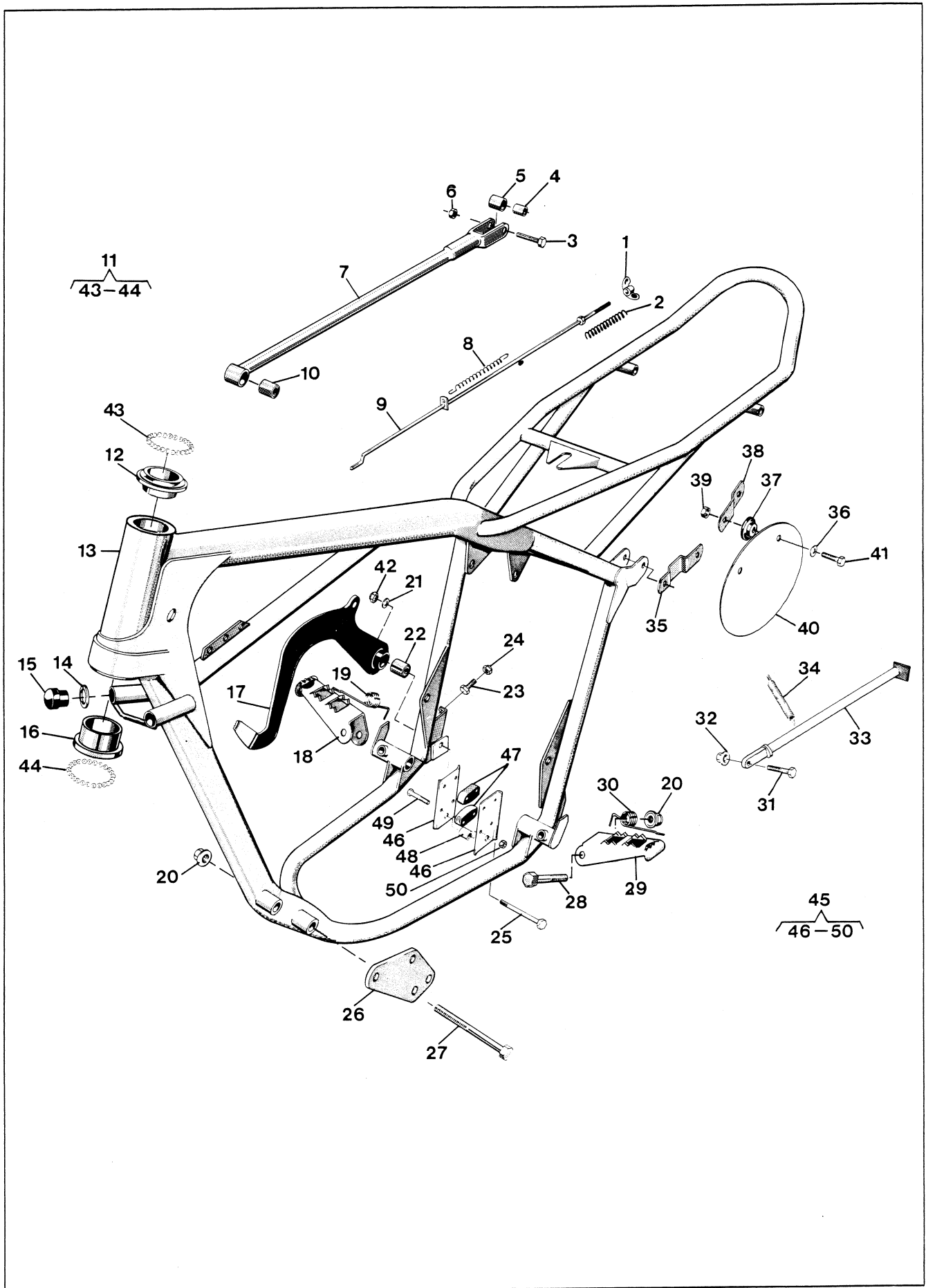


Bild Fig.	Det. nr Part number	st. pcs.	Benämning Description
1	15 15 173-01	1	Vingmutter M6 Wing nut
2	12 15 160-01	1	Fjäder Spring
3	20 06 374-12	1	Skruv M6 x 30 Screw
4	15 15 108-01	1	Hylsa Sleeve
5	15 15 107-01	1	Bussning Bushing
6	25 80 142-01	1	Mutter M6 Nut
7	15 15 193-01	1	Bromslänk Brake link
8	15 15 112-01	1	Fjäder Spring
9	15 15 416-01	1	Bromsstång Brake rod
10	15 15 414-01	1	Bussning Bushing
11	15 19 866-01	50	Stålkulor sats Steel balls kit
12	15 12 227-01	1	Styrlagerskål övre Bearing shell upper
13	15 10 679-01	1	Ram Frame
14	28 01 634-11	2	Bricka Washer
15	15 10 555-01	2	Buffert Buffer
16	15 12 233-01	1	Lagerskål undre Bearing shell lower
17	15 15 333-01	1	Bromspedal Brake pedal
18	15 13 051-01	1	Fotstöd höger Footrest right
19	15 13 047-01	1	Fjäder höger Spring right
20	25 82 118-14	6	Mutter M8 Nut
21	28 01 501-01	1	Bricka 8,5 x 23 x 1,5 Washer
22	15 15 337-01	1	Bussning Bushing
23	20 06 368-12	1	Skruv M6 x 16 Screw
24	25 80 142-01	1	Mutter M6 Nut
25	20 06 467-12	1	Skruv M8 x 80 Screw
26	15 10 588-01	2	Motorfästplåt Engine clamp bolt
27	20 06 472-14	4	Skruv M8 x 105 Screw
28	20 06 462-12	2	Skruv M8 x 55 Screw
29	15 13 053-01	1	Fotstöd vänster Footrest left
30	15 13 048-01	1	Fjäder vänster Spring left
31	20 06 455-11	1	Skruv M8 x 30 Screw
32	25 46 118-14	1	Mutter M8 Nut
33	15 10 604-01	1	Parkeringsstöd Parking rest
34	15 10 442-01	1	Fjäder Spring
35	15 19 344-01	2	Nummerplåtfäste Number plate att.
36	28 01 416-01	4	Bricka 6,5 x 22 x 1,5 Washer

Bild Fig.	Det. nr Part number	st. pcs.	Benämning Description
37	15 19 342-01	4	Bussning Bushing
38	15 19 343-01	2	Nummerplåtfäste Number plate att.
39	25 80 142-01	4	Mutter M6 Nut
40	15 19 001-01	2	Nummerplåt vit Number plate white
41	20 06 371-12	4	Skruv M6 x 22 Screw
42	25 80 153-01	1	Mutter M8 Nut
43	—————	23	Stålkulor Steel balls
44	—————	23	Stålkulor Steel balls
45	15 15 192-01	1	Kedjespännare kpl. Chain tensioner compl.
47	15 15 190-01	2	Släpa Rubber element
48	15 15 413-01	1	Distanshylsa Distance sleeve
49	20 62 335-11	4	Skruv M5 x 30 Screw
50	25 80 132-01	4	Mutter M5 Nut

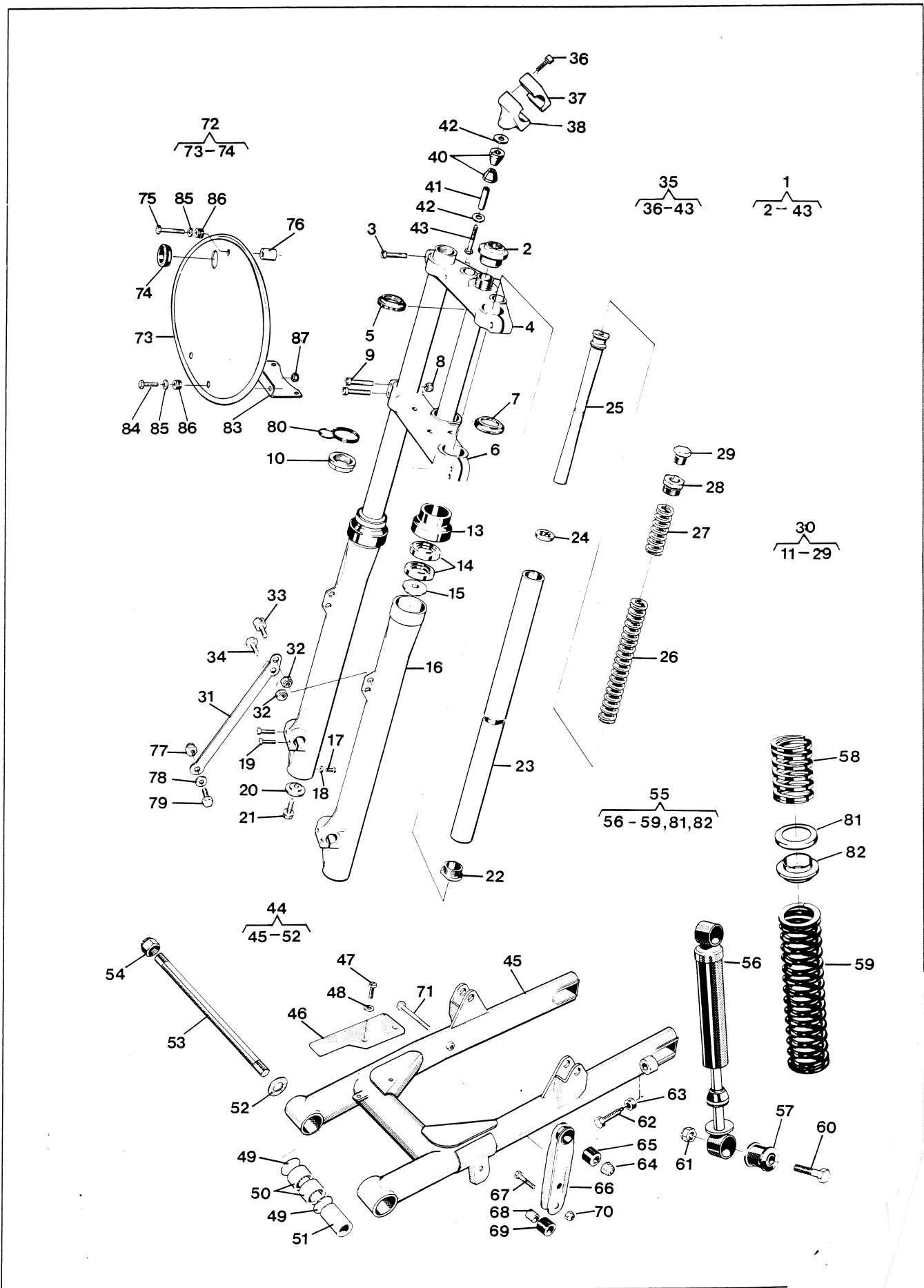


Bild Fig.	Det. nr Part number	st. pcs.	Benämning Description
1	15 12 300-01	1	Framgaffel kpl Front fork compl.
2	15 12 314-01	1	Mutter Nut
3	20 24 457-12	2	Skruv M8 x 35 Screw
4	15 12 313-01	1	Gaffelkrona övre Fork crown upper
5	15 12 234-01	1	Styrlagerskål övre Bearing shell upper
6	15 12 308-01	1	Gaffelkrona kpl Forkcrown compl.
7	15 12 226-01	1	Styrlagerskål undre Bearing shell lower
8	25 80 153-01	4	Mutter M8 Nut
9	2024 460-12	4	Skruv M8 x 45 Screw
10	15 12 152-01	1	Mutter Nut
13	15 12 353-01	2	Hållare Holder
14	29 65 650-01	4	Tätning 37 x 47 x 7 Seal
15	15 12 160-01	2	Bricka övre Washer upper
16	15 12 302-01	2	Gaffelben nedre Fork leg. lower
17	20 62 362-11	2	Skruv M6 x 8 Screw
18	16 10 823-01	2	Packning Gasket
19	20 24 372-12	4	Skruv M6 x 25 Screw
20	15 12 161-01	2	Bricka undre Washer lower
21	20 06 497-12	2	Skruv M8 x 35 Screw
22	15 12 269-01	2	Bottenventil Valve body
23	15 12 305-01	2	Gaffelben övre Fork leg. upper
24	15 12 258-01	2	Tätningbricka Washer
25	15 12 303-01	2	Dämpspindel kpl Damping spindle compl.
26	15 12 307-01	2	Fjäder lång Spring long
27	15 12 306-01	2	Fjäder kort L=125 mm Spring short
28	15 12 174-01	2	Toppskruv Top screw
29	15 12 173-01	2	Propp Plug
30	15 12 301-01	2	Gaffelben kpl Fork leg compl.
31	15 16 744-01	1	Bromsstag Brake rod
32	25 80 153-01	2	Mutter M8 Nut
33	15 12 315-01	1	Wirefäste Wire attachment
34	20 06 449-11		Skruv M8 x 16 Screw
35	15 12 317-01	2	Styrhållare kpl Handlebar ret. compl.
36	20 24 374-12	8	Skruv M6 x 30 Screw
40	15 12 351-01	4	Dämpbussning Rubber element
41	15 12 352-01	2	Distans Distance
42	28 01 838-01	4	Bricka 10,2 x 26 Washer
N 43	20 24 503-45	2	Skruv M10 x 60 Screw
44	15 10 609-01	1	Bakgaffel kpl Rear fork compl.
46	15 10 668-01	1	Slitskydd Wear cover

Bild Fig.	Det. nr Part number	st. pcs.	Benämning Description
47	20 62 366-11	2	Skruv M6 x 12 Screw
48	28 16 201-01	2	Bricka 6,4 x 12 Washer
49	29 71 200-03	4	O-ring O-ring
50	15 10 607-01	4	Nålager Needle bearing
51	15 10 608-01	2	Distans Distance
52	15 10 621-01	2	Axialbricka Washer
53	15 10 560-01	1	Fästbult Att. bolt
54	25 81 170-12	2	Mutter M12 x 1 Nut
55	15 10 618-01	2	Stötdämpare kpl Suspension unit compl.
56	15 10 599-01	2	Stötdämpare Damper
57	15 10 639-01	4	Gummibussning Rubber bushing
58	15 10 646-01	2	Fjäder kort Spring short
N 59	15 10 645-02	2	Fjäder lång, Blå 110 Lbs/inc. Spring long Blue
60	20 06 459-12	4	Skruv M8 x 40 Screw
61	25 80 153-01	4	Mutter M8 Nut
62	15 10 573-01	2	Skruv Screw
63	25 09 318-11	2	Mutter M8 Nut
64	25 80 153-01	1	Mutter M8 Nut
65	15 15 414-01	2	Bussning Bushing
66	15 15 409-01	1	Kedjestyrare Chain guide
67	20 06 376-12	2	Skruv M6 x 35 Screw
68	15 15 413-01	2	Distanshylsa Distance sleeve
69	15 15 412-01	2	Rulle Roller
70	25 80 142-01	2	Mutter M6 Nut
71	20 24 466-44	1	Skruv M8 x 75 Screw
72	15 19 407-01	1	Nummerplåt kpl Number plate compl.
74	15 19 399-01	1	Wire genomföring Wire guide
N 75	20 06 378-57	1	Skruv M6 x 40 Screw
76	15 19 410-01	1	Distans Distance
80	15 19 360-01	1	Wire guide Wire guide
81	15 10 678-01	2	Stålbricka Steelwasher
82	15 10 643-01	2	Plastbricka Plastic washer
N 83	15 19 408-01	1	Fäste Attachment
84	20 06 370-11	2	Skruv M6 x 20 Screw
85	28 16 211-01	3	Bricka 6,4 x 14 Washer
N 86	50 12 482-01	3	Genomföring Guide
87	25 80 142-01	2	Mutter M6 Nut

EXTRA TILLBEHÖR  
EXTRA ACCESSORIES

N 27	15 12 306-02		Fjäder kort L=145 mm Spring short
59	15 10 645-01		Fjäder lång, Röd 145 Lbs/inc. Spring long, Red

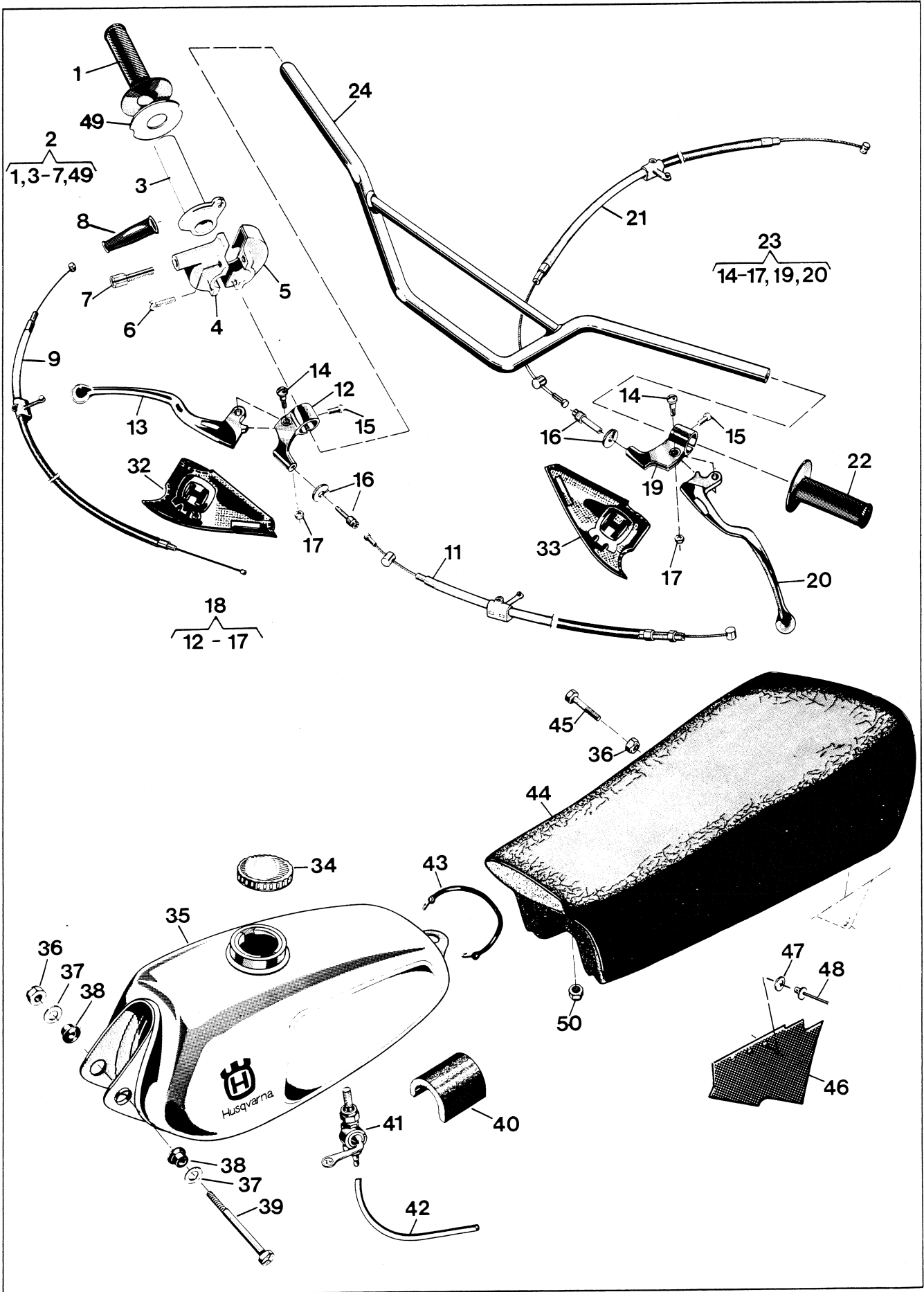


Bild Fig.	Det. nr Part number	st. pcs.	Benämning Description
1	15 13 042-01	1	Gummihandtag Rubber handle
2	15 15 268-01	1	Gashandtag kpl. Throttle handle compl.
6	15 15 274-01	2	Skruv Screw
7	15 15 272-01	1	Stoppskruv Stopscrew
8	15 15 244-01	1	Skyddskylsa Protecting sleeve
9	15 15 275-01	1	Gaswire Throttle wire
11	15 15 022-01	1	Bromswire Brake wire
14	12 13 810-01	2	Ansattsskruv Screw
15	22 86 595-01	2	Skruv Screw
16	12 13 821-01	2	Kabelspännskruv Cable adjusting screw
17	25 09 316-11	2	Mutter M6 Nut
18	15 -01	1	Bromshandtag kpl. Brake handle compl.
21	15 15 308-01	1	Frikopplingswire Declutching wire
22	15 13 035-01	1	Gummihandtag Rubber handle
23	15 -01	1	Kopplingshandtag kpl. Declutching handle compl.
24	15 13 -01	1	Styrstång Handle bar
32	15 13 055-01	1	Handtagsskydd hö Handle protector right
33	15 13 056-01	1	Handtagsskydd vä Handle protector left
34	15 14 008-02	1	Tanklock Tank cap
35	15 14 055-03	1	Bränsletank Fuel tank <i>yellow</i>
36	25 80 153-01	2	Mutter M8 Nut
37	28 16 231-01	2	Bricka 8,4 x 16 x 1,5 Washer
38	15 14 032-01	2	Gummibussning Rubber bushing
39	20 06 469-11	1	Skruv M8 x 90 Screw
40	15 14 041-01	1	Stöd Support
41	15 14 056-01	1	Bränslekran Fuel cock
42	15 14 057-10	-	Bränsleslang/m 6 x 10 Fuel hose
43	15 14 362-01	1	Tankhållare Tankholder
44	15 13 533-01	1	Sadel Saddle
45	20 06 459-12	1	Skruv M8 x 40 Screw
46	15 13 537-01	1	Stänkskydd Splash guard
47	28 01 230-11	3	Bricka 4,4 x 10 x 0,5 Washer
48	51 20 300-01	3	Nit 4 x 12 Rivet
49	15 15 276-01	1	Mellanbricka Washer
50	25 46 118-14	1	Låsmutter M8 Nut

Bild Fig.	Det. nr Part number	st. pcs.	Benämning Description

## Framhjulet Front wheel

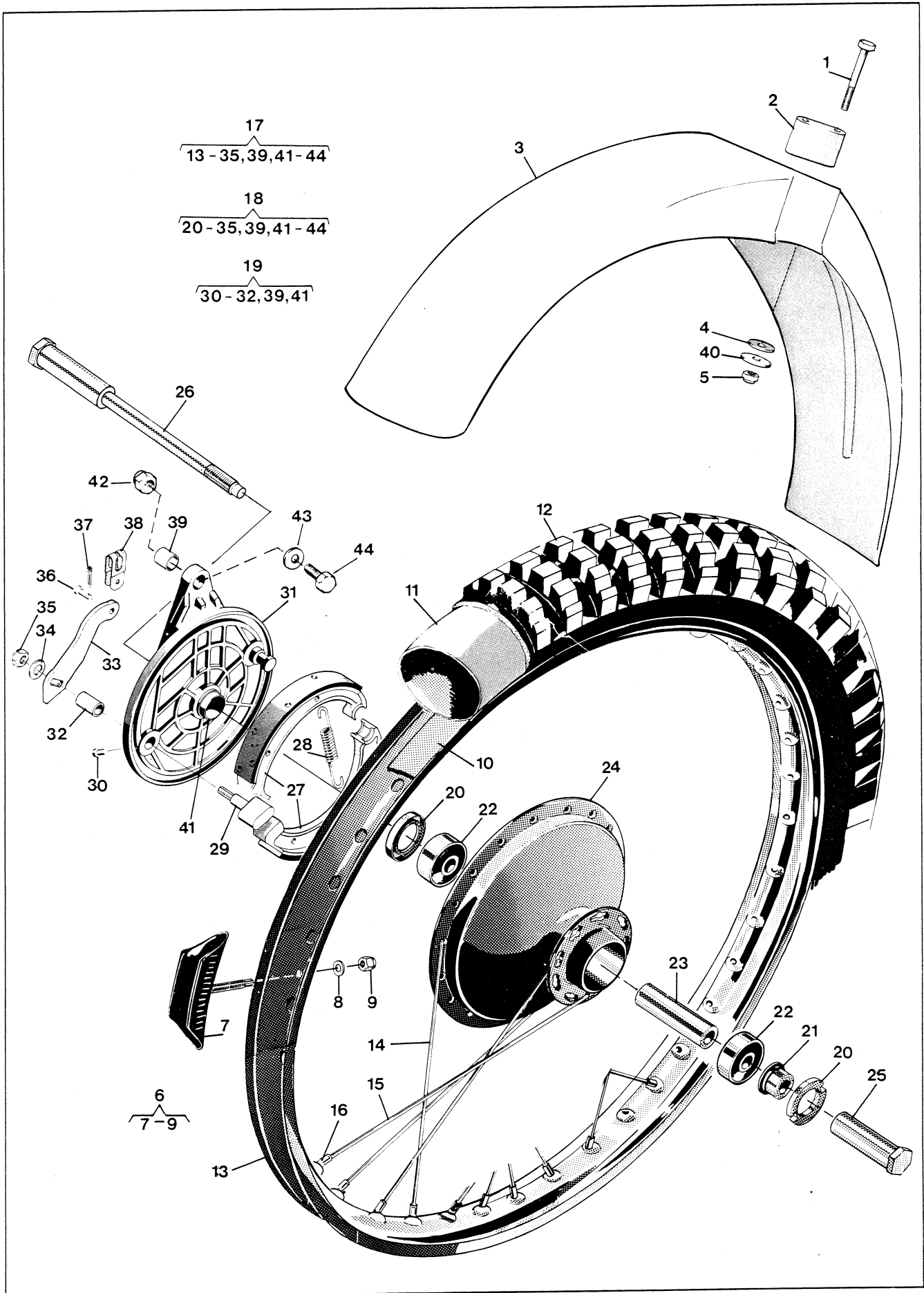




Bild Fig.	Det. nr Part number	st. pcs.	Benämning Description
1	20 06 383-12	4	Skruv M6 x 65 Screw
2	15 18 028-01	2	Stöd Support
3	15 18 041-02	1	Framskärm Front mudguard
4	15 18 121-01	4	Gummibricka Rubber washer
5	25 80 142-01	4	Mutter M6 Nut
6	15 16 144-01	1	Däcklås WM1 Tyre lock
8	28 16 231-01	1	Bricka 8,4 x 16 x 1,5 Washer
9	25 80 153-01	1	Mutter M8 Nut
10	15 16 029-01	1	Fälgband 21" Rim band
11	15 16 028-01	1	Innerslang 3,00 x 21" Inner tube
12	15 16 124-01	1	Däck 3,00 x 21 Tyre
13	15 16 142-01	1	Fälg WM1, 21" Rim
14	15 16 049-05	18	Eker L=227 mm Spoke
15	15 16 049-06	18	Eker L=244 mm Spoke
16	15 16 202-01	36	Nippel M4 Nipple
17	15 16 198-01	1	Framhjul kpl. exkl. gummi Front wheel compl. excl. rubber
18	15 16 199-01	1	Framnav kpl Front hub compl.
19	15 16 743-01	1	Bromssköld kpl. Brake plate compl.
20	29 65 448-07	2	Tätning 25 x 42 x 7 Seal
21	15 16 536-01	1	Distansring Distance ring
22	29 31 200-38	2	Kullager SKF 6302 RS Ball bearing
23	15 16 109-01	1	Distanshylsa Distance sleeve
25	15 16 084-01	1	Axelmutter Nut
26	15 16 082-01	1	Axel Shaft
27	15 16 543-01	2	Bromsback Brake shoe
28	15 16 547-01	2	Returfjäder Return spring
29	15 16 548-01	1	Excenter Brake cam
30	20 62 360-11	1	Skruv M6 x 6 Screw
32	15 16 667-01	1	Bussning Bushing
33	15 16 747-01	1	Hävarm Lever
34	28 16 241-01	1	Bricka 8,4 x 18 x 1,5 Washer
35	25 80 153-01	1	Mutter M8 Nut
36	12 25 258-01	1	Bult Bolt
37	28 35 217-01	1	Saxpinne 2 x 12 Split pin
38	15 16 194-01	1	Bygel Strop
39	15 16 746-01	1	Bussning Sleeve

Bild Fig.	Det. nr Part number	st. pcs.	Benämning Description
40	28 01 416-01	4	Bricka 6,5 x 22 x 1,5 Washer
41	15 16 745-01	1	Hylsa Sleeve
42	25 80 153-01	1	Mutter M8 Nut
43	28 16 231-01	1	Bricka 8,4 x 16 Washer
44	20 06 453-12	1	Skruv M8 x 25 Screw

#### TILLBEHÖR ACCESSORIES

Det. nr Part number	Benämning Description
15 16 087-01	Ekersats fram Spoke unit front
15 19 867-01	Ekernippelsats Spoke nipple kit

## Bakhjul Rear wheel

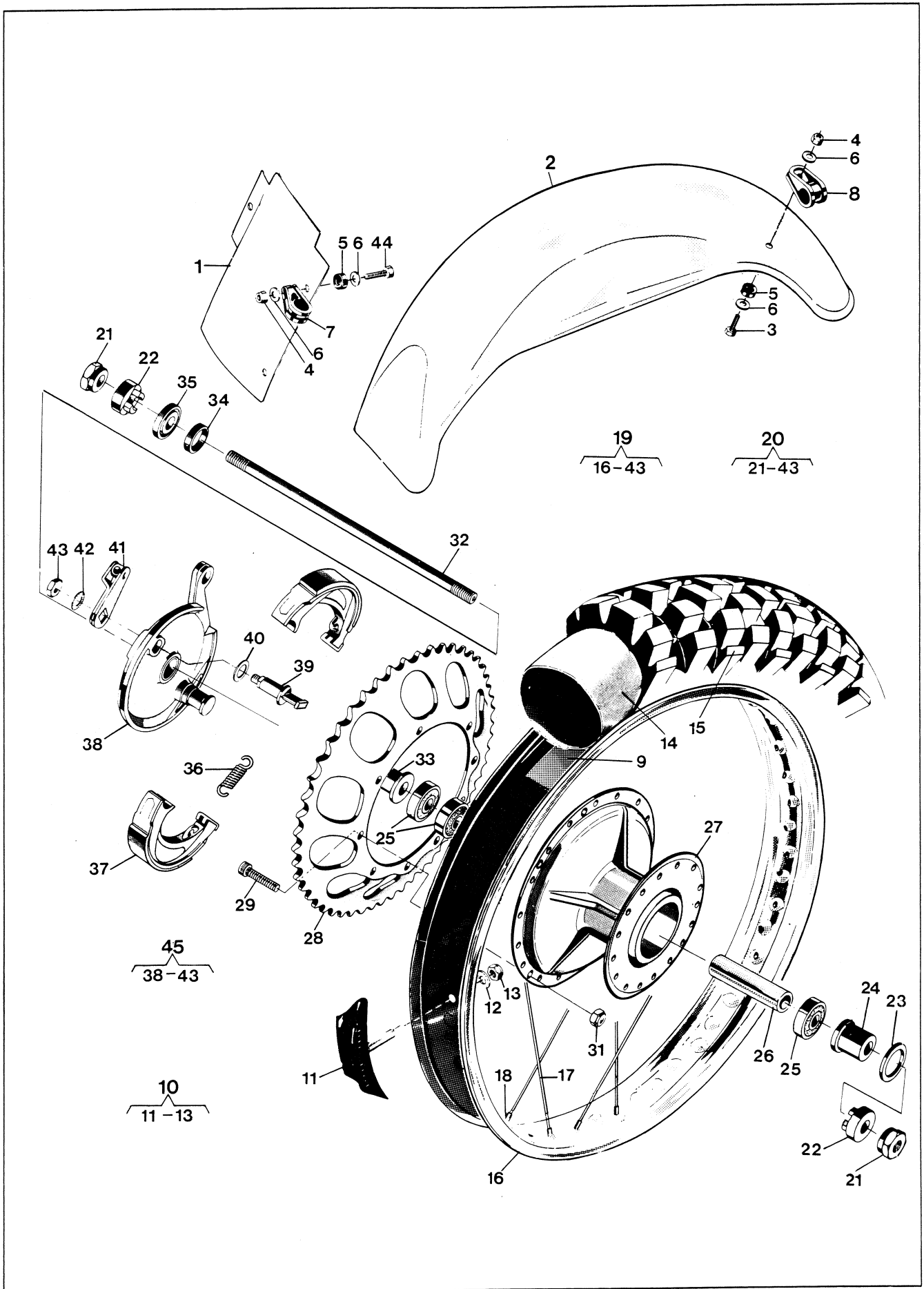


Bild Fig.	Det. nr Part number	st. pcs.	Benämning Description
1	15 18 143-01	1	Stänkskydd Splash guard
2	15 18 145-01	1	Bakskärm Rear mudguard
3	20 06 371-12	4	Skruv M6 x 22 Screw
4	25 80 142-01	7	Mutter M6 Nut
5	15 18 121-01	7	Gummibricka Rubber Washer
6	28 16 211-01	14	Bricka 6,4 x 14 x 1,5 Washer
7	15 18 139-01	3	Fäste Attachment
8	15 18 137-01	4	Fäste Attachment
9	15 16 509-01	1	Fälgband Rim band
10	15 16 685-01	2	Däcklås WM3 Tyre lock
12	28 16 231-01	1	Bricka 8,4 x 16 x 1,5 Washer
13	25 80 153-01	1	Mutter M8 Nut
14	15 16 508-01	1	Innerslang 4,00 x 18 Inner tube
15	15 16 679-01	1	Däck 4,00 x 18 2ply Tyre
16	15 16 714-01	1	Fälg WM3 Rim
17	15 16 049-16	27	Eker L=194 Spoke
17	15 16 049-19	9	Eker L=197 Spoke
18	15 16 202-01	36	Ekernippel Spoke nipple
19	15 16 738-01	1	Bakhjul kpl.exkl. gummi Rear wheel compl.excl. rubber
20	15 16 731-01	1	Baknav kpl. Rear hub compl.
21	12 16 545-01	2	Mutter Nut
22	15 16 711-01	2	Tärning Plunger
23	29 64 470-11	1	Tättring Seal
24	15 16 734-01	1	Distanshylsa med fläns Distance sleeve with flange
25	29 31 180-38	3	Kullager SKF 6301 RS1 Bearing
26	15 16 698-01	1	Distanshylsa Distance sleeve
28	15 16 709-01	1	Kedjedrev z=53 Sprocket
29	20 06 459-12	9	Skruv M8 x 40 Screw
31	25 80 153-01	9	Mutter M8 Nut
32	15 16 737-01	1	Axel Shaft
33	15 16 715-01	1	Distanshylsa Distance sleeve
34	12 16 549-01	1	Tättring Seal
35	15 16 740-01	1	Tätningshållare Seal case
36	15 16 632-01	2	Fjäder Spring
37	15 16 193-01	2	Bromsback Brake shoe
39	15 16 192-01	1	Excenter Eccenter

Bild Fig.	Det. nr Part number	st. pcs.	Benämning Description
40	15 16 736-01	1	Bricka Washer
41	15 16 735-01	1	Hävarm Lever
42	28 47 202-01	1	Bricka LI 10,5 x 18 Washer
43	15 16 207-01	1	Mutter Nut
44	20 06 372-11	3	Skruv M6 x 25 Screw
45	15 16 701-01	1	Bromssköld kpl. Brake plate compl.

TILLBEHÖR  
ACCESSORIES

Det. nr Part number	Benämning Description
15 19 860-01	Ekersats, bak Spoke unit, rear
15 19 867-01	Ekernippelsats Spoke nipple kit

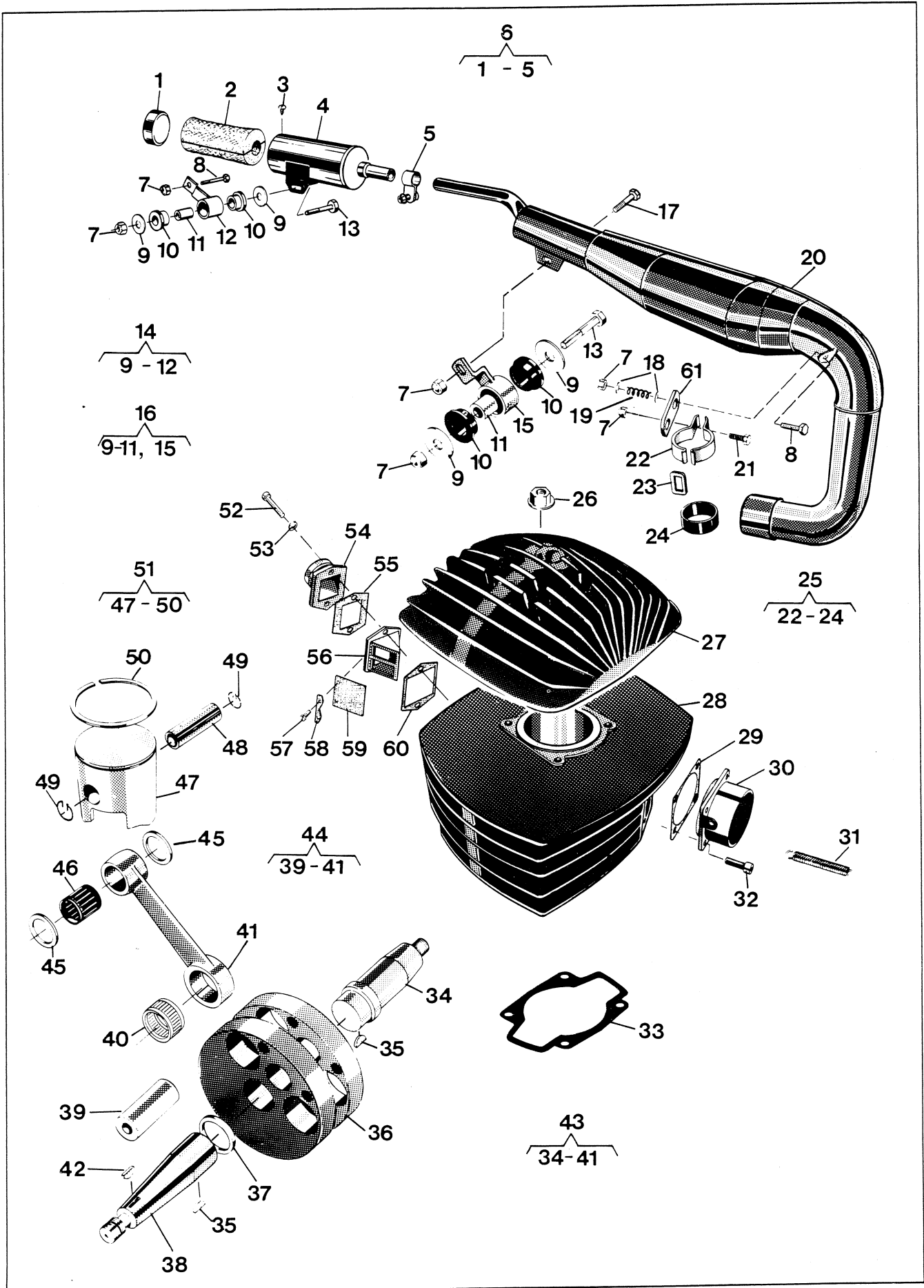


Bild Fig.	Det. nr Part number	st. pcs.	Benämning Description
1	15 14 888-01	1	Bakstycke Cover
2	15 14 889-01	2	Absorbent Absorber
3	23 40 400-12	2	Skruv RXK - B10 x 8 Screw
5	15 14 890-01	1	Slangklämma
6	15 14 881-01	1	Ljuddämpare kpl. Silenser compl.
7	25 80 153-01	6	Låsmutter M8 Nut
8	20 06 459-12	2	Skruv M6 x 40 Screw
9	15 14 661-01	4	Bricka Washer
10	15 14 662-01	4	Gummielement Rubber element
11	15 14 663-01	2	Hylsa Sleeve
13	20 06 460-12	1	Skruv M8 x 45 Screw
14	15 14 780-01	1	Fäste kpl. Attachment compl.
16	15 14 813-01	1	Fäste kpl Attachment compl.
17	20 06 452-11	1	Skruv M8 x 22 Screw
18	28 16 231-01	2	Bricka BRB 8,4 x 16 Washer
19	15 14 038-01	1	Fjäder Spring
20	15 14 808-01	1	Avgasrör Exhaust pipe
21	20 06 455-11	1	Skruv M8 x 30 Screw
23	15 14 668-01	1	Ögla Loop
24	15 14 641-01	1	Gummiskydd Rubber protection
25	15 19 813-01	1	Fäste kpl. Attachment compl.
26	25 46 118-14	4	Mutter M8 Nut
27	16 11 567-01	1	Cylinderlock Cylinder head
28	16 11 563-01	1	Cylinder Cylinder
29	16 11 512-01	1	Packning Gasket
30	16 11 511-01	1	Avgasstos Exhaust manifold
31	15 19 864-01	2	Fjäder Spring
32	20 24 370-12	4	Skruv M6 x 20 Screw
33	16 11 568-01	1	Packning Gasket
34	16 10 654-01	1	Vevaxel vänster Crankshaft left
35	29 00 560-01	2	Woodruffkil WK 3 x 16 Woodruff key
37	16 10 676-01	1	Distansring Distance ring
38	16 10 653-01	1	Vevaxel höger Crankshaft right
40	16 11 533-01	1	Nållager Needle bearing
42	29 01 265-01	1	Woodruffkil Woodruff key
43	16 10 381-01	1	Vevaxel kpl. Crankshaft compl.
44	16 10 383-01	1	Vevstaksrenov. sts. Overhaul kit conn rod

Bild Fig.	Det. nr Part number	st. pcs.	Benämning Description
45	16 10 674-01	2	Distansring Distance ring
46	16 11 534-01	1	Nållager Needle bearing
49	16 10 673-01	2	Låsring Circlip
50	16 11 518-01	1	Kolvring (cyl Ø Piston ring
50	16 11 518-02	-	Kolvring (cyl Ø Piston ring
50	16 11 518-03	-	Kolvring (cyl Ø Piston ring
51	16 11 517-01	1	Kolv kpl. (cyl Ø Piston compl.
51	16 11 517-02	-	Kolv kpl. (cyl Ø Piston compl.
51	16 11 517-03	-	Kolv kpl. (cyl Ø Piston compl.
52	20 24 372-12	2	Skruv M6 x 25 Screw
53	28 88 180-01	2	Bricka FA 6,4 x 11 x 0,5 Washer
54	16 11 507-01	1	Anslutningsrör Connection tube
55	16 11 513-01	1	Packning Gasket
56	16 10 357-01	1	Ventilhållare Valve holder
57	22 96 285-11	4	Skruv M4 x 6 Screw
58	16 10 377-01	2	Ventilstöd Valve support
59	16 10 359-01	2	Ventil Valve
60	16 11 514-01	1	Packning Gasket
61	15 14 849-01	1	Länk Link

#### TILLBEHÖR ACCESSORIES

Det. nr Part number	Benämning Description
16 19 801-01	Renoveringssats, flaps Overhaul kit, reed-valves

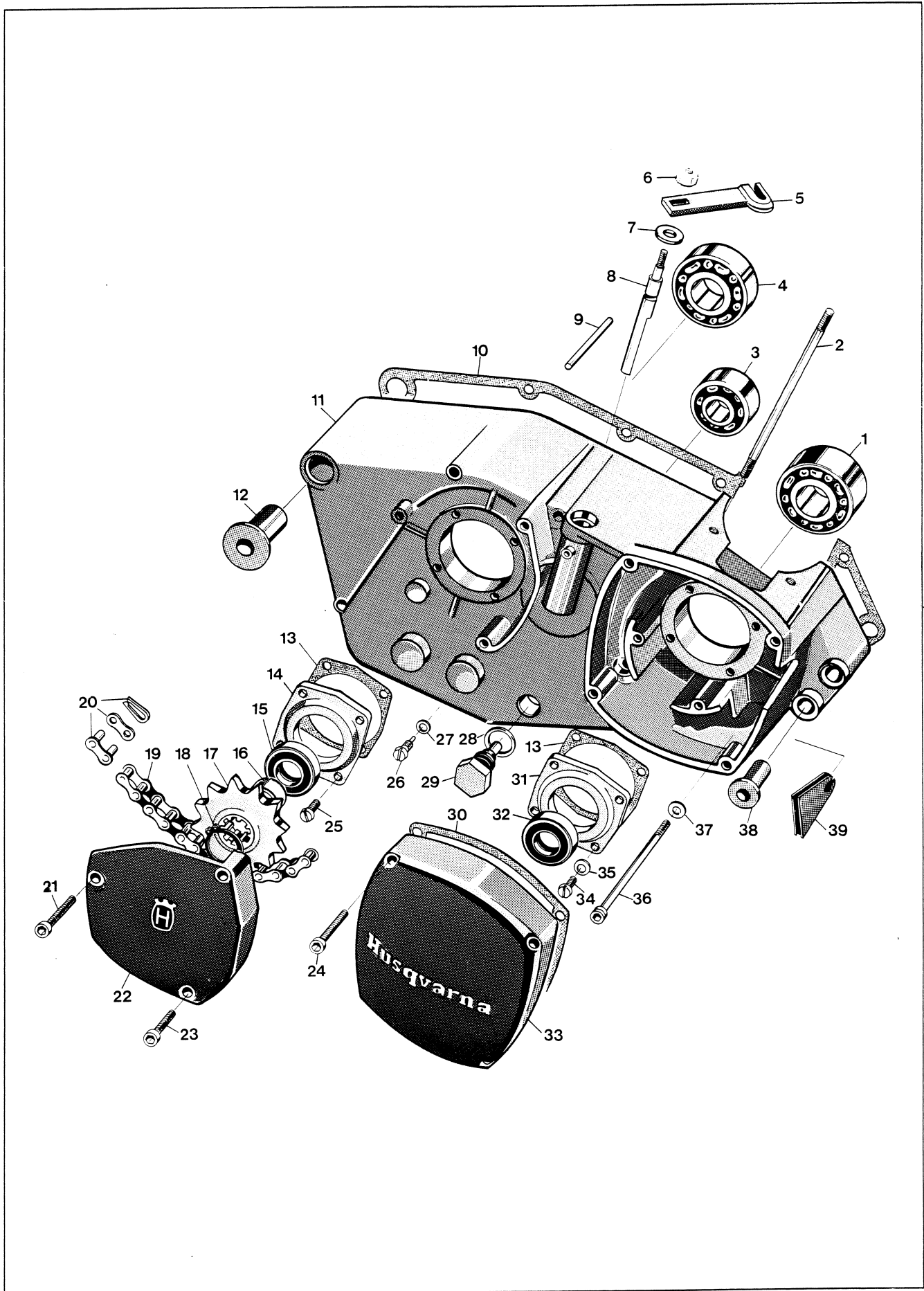


Bild Fig.	Det. nr Part number	st. pcs.	Benämning Description
1	29 32 520-21	1	Kullager SKF 3204/C3 Ball bearing
2	16 11 546-01	4	Dragbult, cylinder Cylinder stud
3	29 31 180-04	1	Kullager SKF 6301/C3 Ball bearing
4	29 31 240-04	1	Kullager SKF 6204/C3 Ball bearing
5	16 11 171-01	1	Hävarm Lever
6	25 80 153-01	1	Mutter M8 Nut
7	29 65 175-01	1	Tättring Seal
8	16 10 774-01	1	Frikopplingsaxel Declutching shaft
9	28 38 465-01	1	Räffelpinne 6 x 55 Dowel pin
10	16 11 562-01	1	Packning Gasket
11	16 11 572-01	1	Vevhus kpl. Crankcase compl.
12	16 11 516-01	1	Flänsbussning Flange sleeve
13	12 25 360-01	2	Packning Gasket
14	16 10 938-01	1	Fläns Flange
15	29 65 444-01	1	Tättring Seal
16	16 12 472-01	1	Distansring Spacer
17	16 12 471-04	1	Kedjedrev, z=13 Sprocket
18	28 20 020-01	1	Spårring SgA 20 Circlip
19	15 19 375-08	1	Drivkedja 5/8" x 1/4" Chain
20	15 19 376-01	1	Kedjelås 5/8" x 1/4" Master link
21	20 24 380-12	1	Skruv M6 x 50 Screw
22	16 11 560-01	1	Kåpa, kedjedrev Sprocket cover
23	20 24 376-42	2	Skruv M6 x 35 Screw
24	20 24 378-12	4	Skruv M6 x 40 Screw
25	20 63 328-52	4	Skruv M5 x 14 Screw
26	12 25 077-01	1	Stoppskruv Screw
27	28 16 190-01	1	Bricka BRB 5,3 x 12 Washer
28	12 25 025-01	1	Packning Gasket
29	16 12 537-01	1	Magnetplugg Magneto plug
30	16 11 623-01	1	Packning Gasket
31	16 10 679-01	1	Fläns Flange
32	16 10 681-01	1	Tättring Seal
33	16 10 647-01	1	Magnetkåpa Magneto cover
34	20 62 327-11	4	Skruv M5 x 12 Screw
35	28 88 170-01	4	Fjäderbricka Washer
36	20 24 385-12	9	Skruv M6 x 75 Screw
37	28 16 201-01	9	Bricka BRB 6,4 x 12 Washer

Bild Fig.	Det. nr Part number	st. pcs.	Benämning Description
38	16 10 777-01	2	Flänsbussning Flange sleeve
39	16 14 728-01	1	Kabelgenomföring Grommet

#### TILLBEHÖR ACCESSORIES

Det. nr Part number	Benämning Description
	Kedjedrev Front sprocket
16 12 471-01	z=10
16 12 471-02	z=11
16 12 471-03	z=12
16 12 471-04	z=13
16 12 471-05	z=14
16 12 471-06	z=15
16 12 471-07	z=16
16 12 471-08	z=17
16 19 803-01	Packningsatts Gasket set

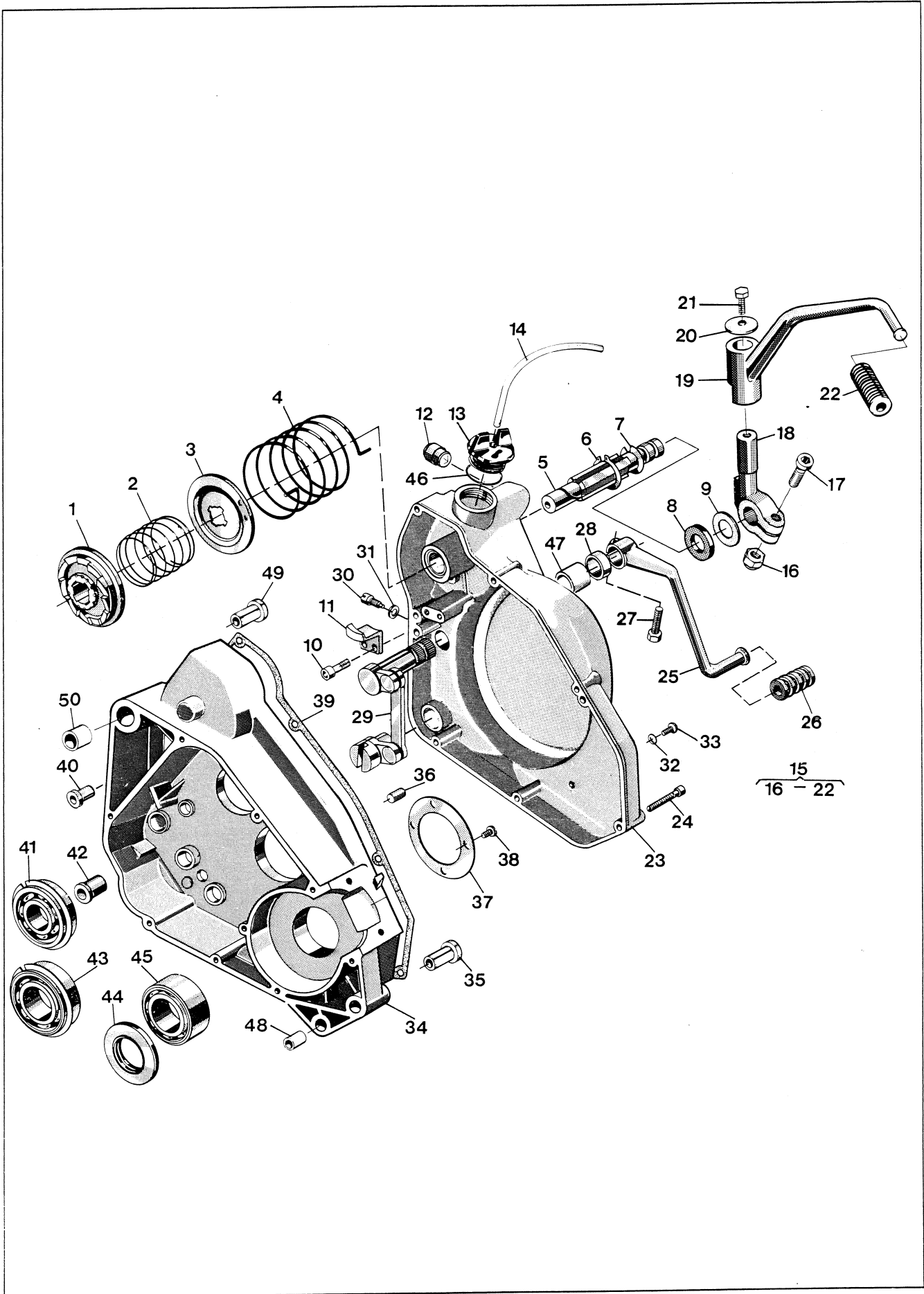




Bild Fig.	Det. nr Part number	st. pcs.	Benämning Description	Bild Fig.	Det. nr Part number	st. pcs.	Benämning Description	
	1	12 25 438-01	1	Medbringarehjul Driving wheel	40	16 11 465-01	2	Bussning Sleeve
	2	12 25 439-01	1	Fjäder Spring	41	29 31 220-57	1	Kullager SKF 6303 NR/C3 Ball bearing
	3	12 25 435-01	1	Medbringareskiva Driving disc	42	12 25 356-01	1	Bussning Bushing
	4	12 25 437-01	1	Fjäder Spring	43	29 31 265-57	1	Kullager SKF 6205 NR/C3 Ball bearing
	5	12 25 434-01	1	Kickstartaxel Kick start shaft	44	29 65 443-14	1	Tättring 25 x 47 x 7 Seal
	6	28 20 020-01	1	Låsring SgA20 Circlip	45	29 32 520-21	1	Kullager SKF 3204/C3 Ballbearing
	7	12 25 436-01	1	Låsring Circlip	46	50 12 782-01	1	Packning Gasket
	8	12 25 442-01	1	Packning Gasket	47	16 11 474-01	1	Bussning Bushing
	9	12 25 443-01	1	Stödbricka Support washer	48	16 10 776-01	1	Styrhylsa Steering sleeve
	10	20 26 370-44	2	Skruv Screw	49	16 11 516-01	1	Flänsbussning Flange sleeve
	11	12 25 440-01	1	Lyfthake Pawl	50	16 11 527-01	1	Styrhylsa Steering sleeve
N	12	12 25 446-01	1	Buffert Buffer				
	13	16 10 786-01	1	Lock Cap				
	14	12 25 621-10	1	Slang/m 4,8 x 8 Hose/m				
N	15	16 12 622-01	1	Kickstartpedal kpl. Kick starter pedal compl.				
	16	25 80 153-01	1	Mutter M8 Nut				
	17	20 24 457-42	1	Skruv M8 x 35 Screw				
N	19	16 12 679-01	1	Tallriksfjäder Cup spring				
	20	16 12 625-01	1	Skruv M6 x 16 Screw				
	21	20 06 368-29	1	Pedalgummi Pedal rubber				
	22	12 25 702-01	1	Vevhuskåpa Transmission cover				
	23	16 11 486-01	1	Skruv M6 x 35 Screw				
	24	20 24 376-12	7	Fotväxelpedal Shift lever				
	25	16 12 504-01	1	Pedalgummi Pedal rubber				
	26	16 12 813-01	1	Skruv M6 x 20 Screw				
	27	20 24 370-12	1	Tättring 17 x 28 x 6 Seal				
	28	29 65 289-07	1	Växelmekanism kpl Gear links compl.				
	29	16 11 535-01	1	Stoppskruv Screw				
	30	12 25 077-01	1	Bricka 5,3 x 12 Washer				
	31	28 16 190-01	1	Packning Gasket				
	32	16 10 823-01	1	Skruv M6 x 10 Screw				
	33	20 62 364-11	1	Vevhushalvor par Crankcase halves pair				
	34	16 11 572-01	1	Flänsbussning d=8 mm Flange sleeve				
	35	16 10 777-01	2	Cyl. pinne Dowel pin				
	36	28 26 571-01	2	Stödbricka Support washer				
	37	16 11 566-01	1	Skruv M5 x 12 Screw				
	38	20 62 327-11	4	Packning Gasket				
	39	16 10 792-01	1					

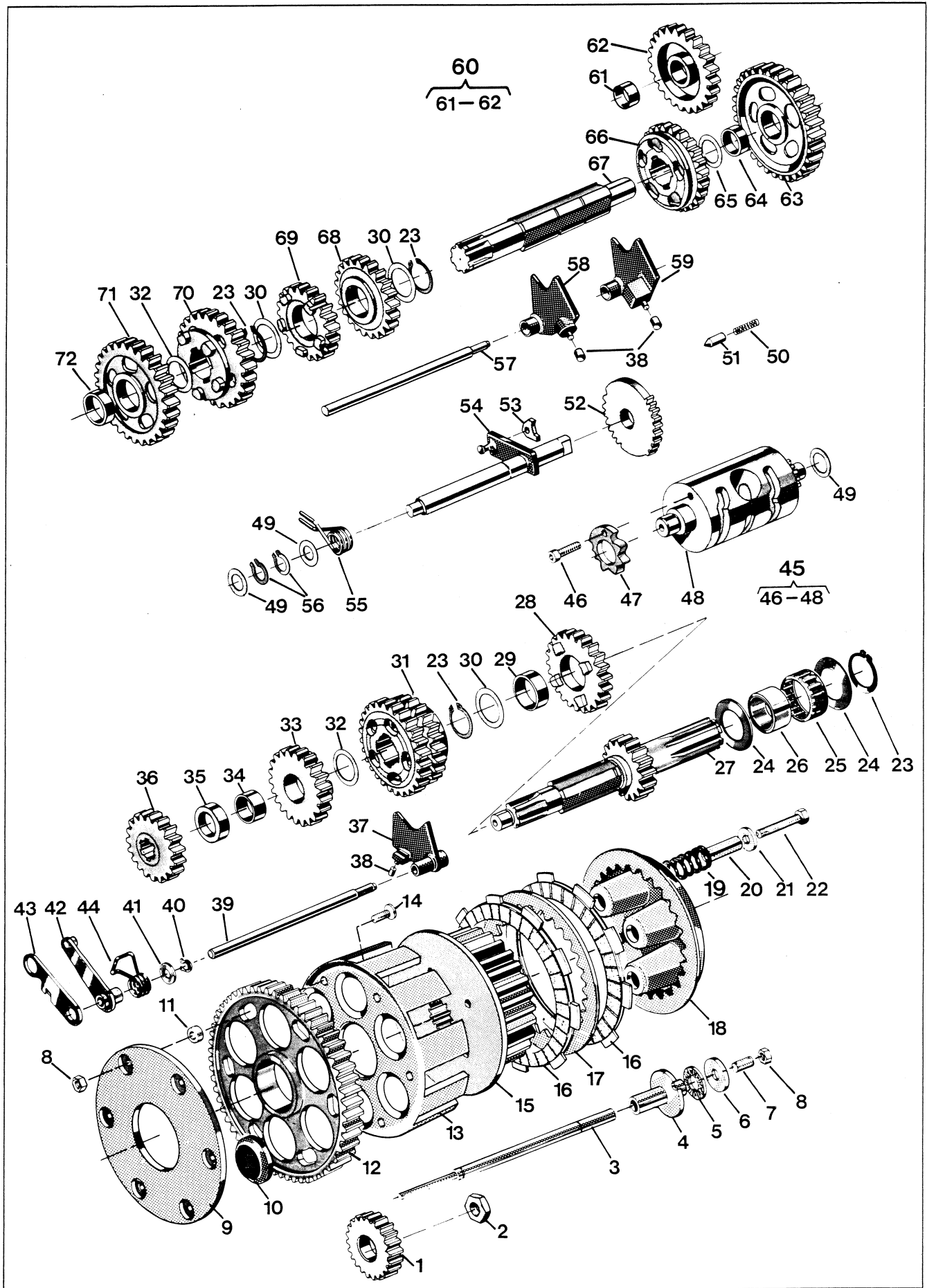


Bild Fig.	Det. nr Part number	st. pcs.	Benämning Description
1	16 11 174-01	1	Drivhjul z=18 Driving gear
2	16 11 175-01	1	Mutter Nut
3	16 11 160-01	1	Tryckstång Push rod
4	16 11 170-01	1	Axelhylsa Shaft sleeve
5	16 11 166-01	1	Axiallager Axial bearing
6	16 11 167-01	1	Axialbricka Axial washer
7	22 26 370-06	1	Skruv TSS 6 x 20 -10,9 Screw
8	25 09 316-02	7	Mutter M6 Nut
9	16 11 150-01	1	Stödplatta Support plate
10	16 11 152-01	6	Dämelement Damping element
11	16 11 151-01	6	Distansring Distance ring
12	16 11 148-01	1	Kugghjul z=70 Cog wheel
13	16 11 149-01	1	Kopplingskorg Clutch ring
14	22 02 620-02	6	Skruv FS 6 x 16 Screw
15	16 11 156-01	1	Kopplingscentrum Clutch hub
16	16 11 157-01	6	Lamell m. belägg Disc w. lining
17	16 11 158-01	5	Lamell Disc
18	16 11 168-01	1	Tryckskiva Pressure plate
19	16 11 177-02	5	Fjäder Spring
20	16 11 169-01	5	Distanshylsa Distance sleeve
21	28 16 222-01	5	Bricka 6,7 x 16 x 1,5 Washer
22	20 06 378-57	5	Skruv M6 x 40 Screw
23	28 20 025-01	4	Spärring SgA25 Circlip
24	16 11 155-01	2	Bricka Washer
25	16 11 154-01	1	Nållager Needle bearing
26	16 11 153-01	1	Innerring Internal ring
27	16 12 477-01	1	Huvudaxel z=15 Clutch shaft
28	16 12 404-01	1	Kugghjul 4:an z=23 Gear wheel 4th
29	16 12 418-01	1	Lagerhylsa Sleeve
30	16 12 421-01	3	Bricka Washer
31	16 12 405-01	1	Kugghjul 5:an, 6:an z=25,27 Gear wheel 5th, 6th
32	16 12 842-01	2	Bricka Washer
33	16 12 403-01	1	Kugghjul 3:an z=21 Gear wheel 3rd
34	16 12 480-01	1	Lagerhylsa Sleeve
35	16 12 481-01	1	Distansring Spacer
36	16 12 596-01	1	Kugghjul 2:an z=18 Gear wheel 2nd

Bild Fig.	Det. nr Part number	st. pcs.	Benämning Description
37	16 12 897-01	1	Växelförare 3-4:an Gear striker
38	16 12 424-01	3	Ledrulle Guide roller
39	16 12 484-01	1	Axel Shaft
40	28 20 010-01	1	Spärring SgA10 Circlip
41	16 12 485-01	1	Bricka Washer
42	16 12 489-01	1	Spärrarm Ratchet arm
43	16 12 493-01	1	Distansarm Distance arm
44	16 12 494-01	1	Fjäder Spring
45	16 12 486-01	1	Kulissrulle kpl Linkroller compl.
46	20 24 366-42	1	Skruv M6 x 12 Screw
47	15 12 488-01	1	Spärrhjul Ratchet wheel
49	29 95 175-01	3	Bricka 15 x 24 x 1 Washer
50	16 12 593-01	1	Fjäder Spring
51	15 12 455-01	1	Spärrhylsa Ratchet sleeve
52	16 12 870-01	1	Stegmatare Stepfeeder
53	16 12 895-01	1	Medbringarhake Pawl
54	16 12 600-01	1	Växlingsaxel Gear shaft
55	16 12 594-01	1	Fjäder Spring
56	28 20 015-01	2	Spärring SgA15 Circlip
57	16 12 843-01	1	Axel Shaft
58	16 12 848-01	1	Växelförare 2-6:an Gear striker
59	16 12 896-01	1	Växelförare 1-5:an Gear striker
60	16 12 482-01	1	Kugghjul start z=23 Gear wheel start
61	12 25 713-01	1	Bussning Sleeve
63	16 12 406-01	1	Kugghjul 1:an z=31 Gear wheel 1st
64	16 12 415-01	1	Lagerhylsa Sleeve
65	29 95 250-01	1	Bricka 17,02 x 23 x 1 Washer
66	16 12 409-01	1	Kugghjul 4:an z=24 Gear wheel 4th
67	16 12 470-01	1	Hjälpaxel Sprocket shaft
68	16 12 410-01	1	Kugghjul 5:an z=22 Gear wheel 5th
69	16 12 411-01	1	Kugghjul 6:an z=21 Gear wheel 6th
70	16 12 408-01	1	Kugghjul 3:an z=26 Gear wheel 3rd
71	16 12 597-01	1	Kugghjul 2:an z=28 Gear wheel 2nd
72	16 12 416-01	1	Lagerhylsa Sleeve

## Svängjuismagnet Flywheel magneto

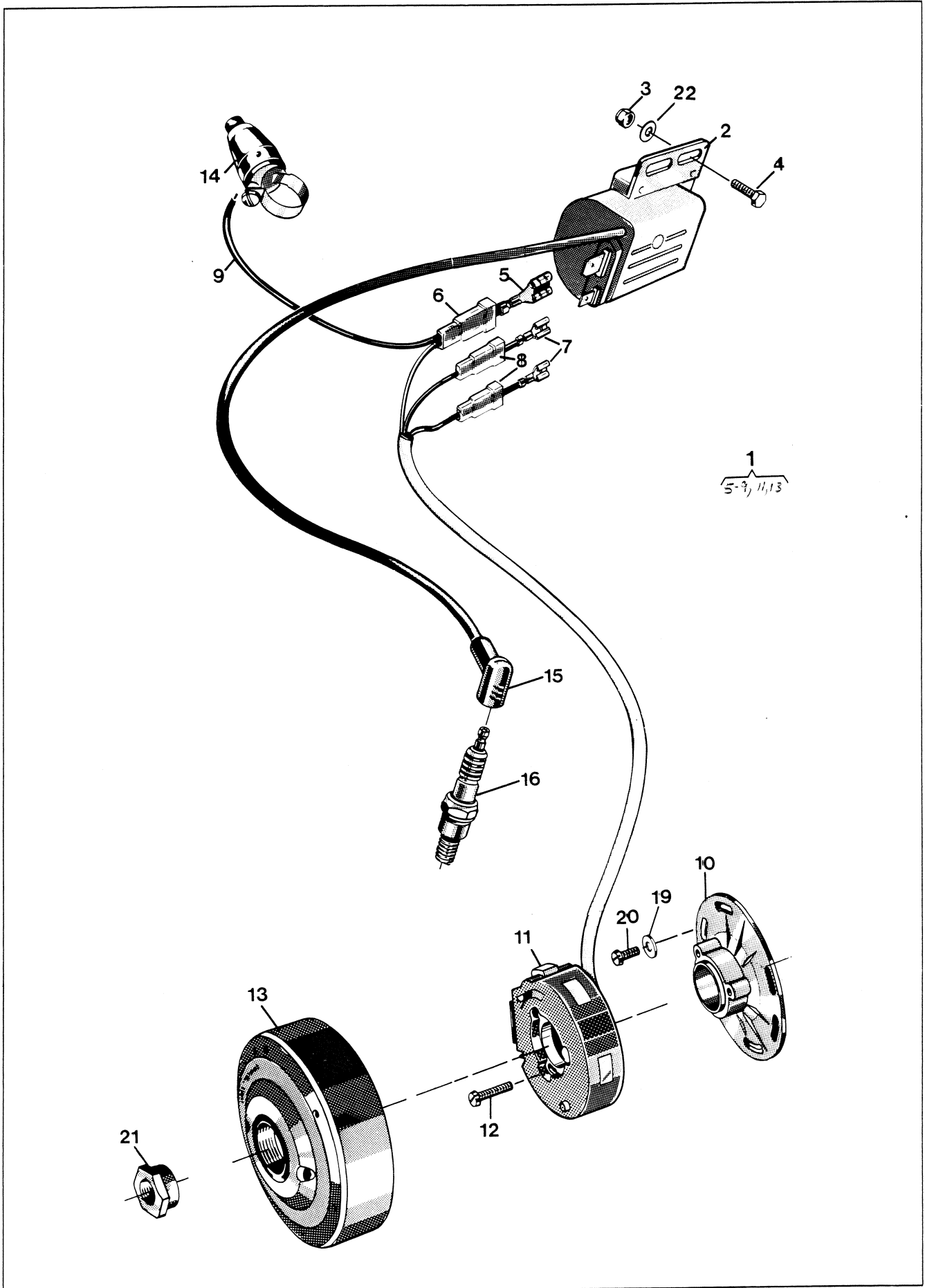


Bild Fig.	Det. nr Part number	st. pcs.	Benämning Description
1	16 14 740-01	1	Svänhjulsmagnet kpl Flywheel magneto compl.
2	16 14 714-01	1	Tändspole Ignition coil
3	25 80 142-01	2	Mutter M6 Nut
4	20 06 368-12	2	Skruv M6 x 16 Screw
5	27 71 01-160	1	Kontakt Contact
6	27 72 02-132	1	Isolerhylsa Insulation sleeve
7	27 71 01-130	2	Kontakt Contact
8	27 72 02-130	2	Isolerhylsa Insulation sleeve
10	16 14 745-01	1	Statorplatta Stator plate
12	20 62 295-11	3	Skruv M4 x 20 Screw
14	15 17 281-01	1	Kortslutningskontakt Killer
15	16 14 635-01	1	Tändstiftskydd Spark plug protector
16	12 27 233-05	1	Tändstift Champion N2 Spark plug
19	28 16 165-01	3	Bricka 4,3 x 8 x 0,8 Washer
20	20 62 291-11	3	Skruv M4 x 12 Screw
21	16 10 768-01	1	Mutter Nut
22	28 16 201-01	2	Bricka 6 x 12 Washer

Bild Fig.	Det. nr Part number	st. pcs.	Benämning Description

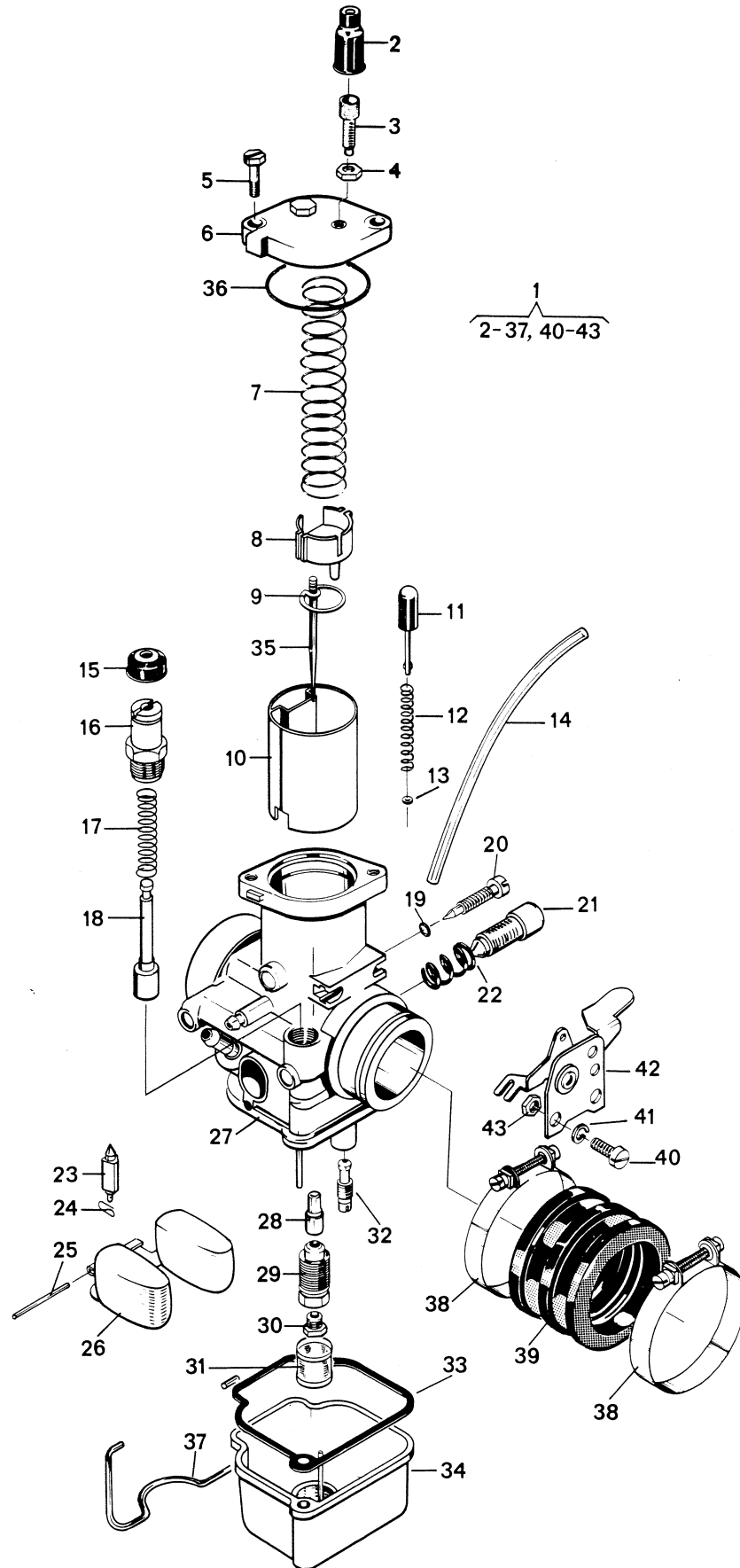


Bild Fig.	Det. nr Part number	st. pcs.	Benämning Description
1	16 13 442-01	1	Förgasare kpl. Carburettor compl.
2	16 13 128-01	1	Skyddshylsa Protecktor sleeve
3	16 13 916-01	1	Ställskruv Tension screw
4	16 13 908-01	1	Mutter Nut
5	16 13 126-01	2	Skruv Screw
6	16 13 247-01	1	Förgasarelock Carburettor cover
7	16 13 246-01	1	Trottefjäder Throttle spring
8	16 13 237-01	1	Wirelås Wire lock
9	16 13 244-01	1	Hållare Needle holder
10	16 13 484-01	1	Trottel Throttle
11	16 13 449-01	1	Flödareknapp Tickler button
12	16 13 451-01	1	Fjäder Spring
13	16 13 450-01	1	Bricka Washer
14	11 28 072-20	1	Slang/m 8 x 4 Hose/m
15	16 13 464-01	1	Gummiskydd Rubber cap.
16	16 13 459-01	1	Starthylsa Start sleeve
17	16 13 458-01	1	Fjäder Spring
18	16 13 457-01	1	Kolv Piston
19	16 13 465-01	1	O-ring Rubber ring
20	16 13 453-01	1	Luftskruv Air screw
21	16 13 986-01	1	Ställskruv Adjusting screw
22	16 13 987-01	1	Fjäder Spring
23	16 13 417-01	1	Nål Needle
24	16 13 330-01	1	Fjäder Spring
25	16 13 993-01	1	Stift Peg
N 26	16 13 537-01	1	Flottör Float
27	16 13 215-01	1	Spridare Atomizer
28	16 13 238-01	1	Nålmunstycke 2,76 Needle jet.
29	16 13 979-01	1	Blandarrör Mixer tube
30	16 13 235-01	1	Huvudmunstycke 160 Main jet.
31	16 13 509-01	1	Silhylsa Strainer sleeve
32	16 13 505-01	1	Tomgångsmunstycke 35 Idling jet
33	16 13 989-01	1	Packning Gasket
34	16 13 494-01	1	Flottörhus Float chamber
35	16 13 243-01	1	Nål Needle
36	16 13 248-01	1	O-ring Rubber ring

Bild Fig.	Det. nr Part number	st. pcs.	Benämning Description
37	16 13 990-01	1	Fjäderbygel Spring strop
N 38	16 13 538-01	2	Klamma Clamp
39	16 13 226-01	1	Muff Muff
40	20 62 325-11	2	Skruv Screw
41	28 04 301-01	2	Bricka Washer
42	16 13 483-01	1	Choke reglage Choke lever
43	16 13 463-01	2	Mutter Nut

#### TILLBEHÖR ACCESSORIES

Det. nr Part number	Benämning Description
	Huvudmunstycken Main jets
16 13 232-01	145
16 13 239-01	150
16 13 234-01	155
16 13 235-01	160
16 13 236-01	165
16 13 506-01	170
16 13 507-01	175
	Nålmunstycken Needle jets
16 13 485-01	2,70
16 13 240-01	2,73
16 13 238-01	2,76
16 13 241-01	2,80
	Tomgångsmunstycken Idling jets
16 13 510-01	30
16 13 505-01	35
16 13 981-01	40
16 13 216-01	45

Luftfilter  
Air filter

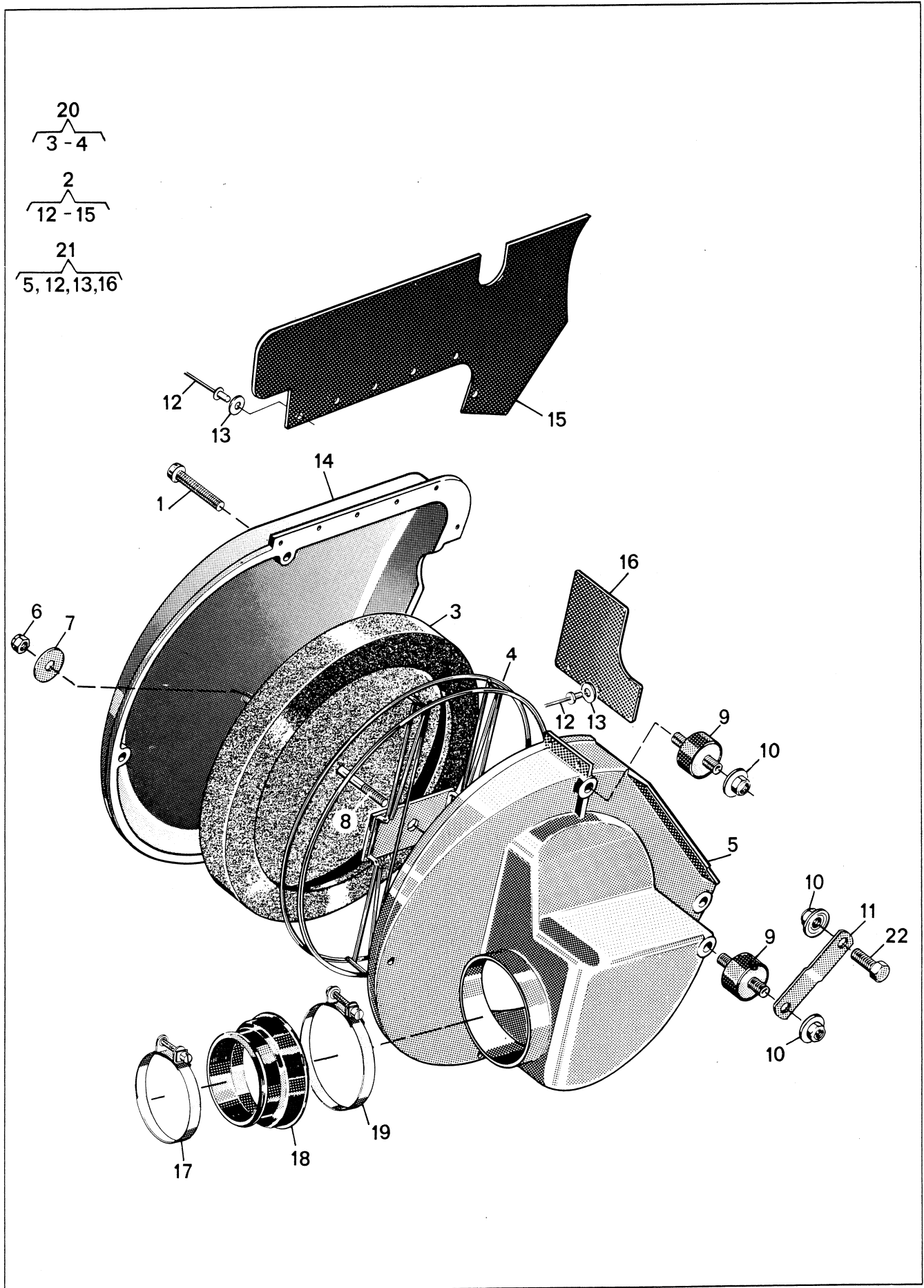




Bild Fig.	Det. nr Part number	st. pcs.	Benämning Description
1	20 62 378-11	4	Skruv M6 x 40 Screw
2	16 13 493-01	1	Lock Cover
3	16 13 472-01	1	Luftfilter Air filter
6	25 80 142-01	1	Mutter M6 Nut
7	28 01 416-01	1	Bricka 6,5 x 22 x 1,5 Washer
8	20 41 432-11	1	Pinnskruv M6 x 120 Stud
9	15 14 590-01	3	Vibrationsdämpare Vibration damper
10	25 82 118-14	4	Mutter M8 Nut
11	16 13 281-01	1	Fäste Attachment
12	51 20 300-01	8	Nit 4 x 12 Rivet
13	28 01 230-11	8	Bricka 4,4 x 10 x 0,5 Washer
15	16 13 492-01	1	Stänkskydd Splash guard
16	16 13 331-01	1	Stänkskydd Splash guard
N 17	16 13 538-01	1	Klammer Clamp
18	16 13 328-01	1	Anslutning Connection
19	16 13 275-01	1	Klammer Clamp
20	16 13 471-01	1	Luftfilter kpl Air filter compl.
21	16 13 356-01	1	Luftfilterbehållare kpl Air filter holder compl.
22	20 06 460-12	1	Skruv M8 x 45 Screw

NYA TILLBEHÖR  
NEW ACCESSORIES

Det. nr Part number	Benämning Description
15 19 861-01	Serviceverktygssats 4 delar, nållager, bakgaffel.  Servicetools kit 4 pcs., needlebearing, rear fork.
16 19 803-01	Gasket set

TILLBEHÖR  
ACCESSORIES

Det. nr Part number	Benämning Description
15 19 824-01	Olja luftfilter 0,5 l Air filter oil.



**250 CR**



Gäller fr. o. m. ram nr  
Valid from frame No

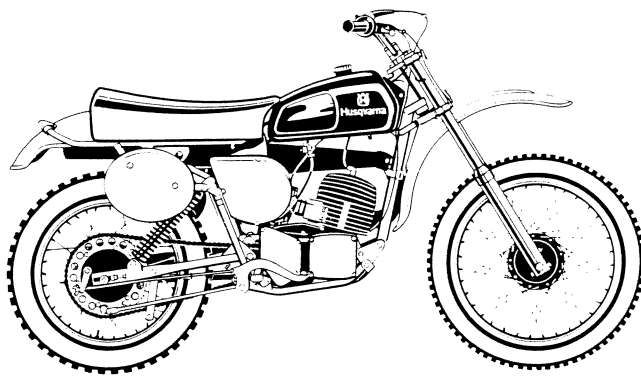
ML-16000

Gäller fr. o. m. motor nr  
Valid from engine No

2053-0001

"1978"

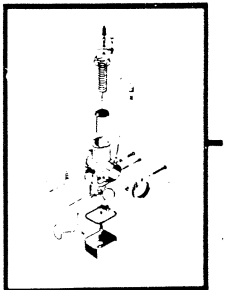
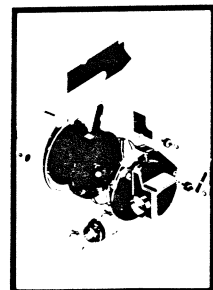
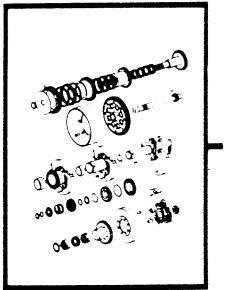
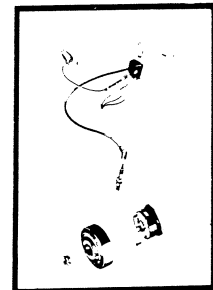
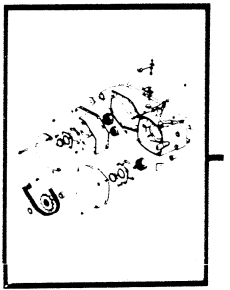
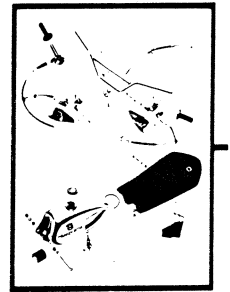
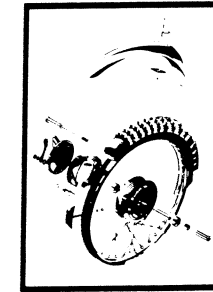
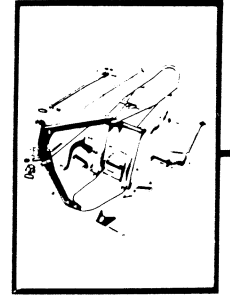
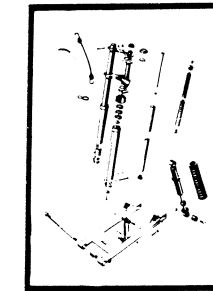
# Reservdelar Spare parts 360 Automatic



# Husqvarna

Printed in Sweden

10 12 058-96B 0,5 5-77



NYA TILLBEHÖR  
NEW ACCESSORIES

Sid.  
Page  
4  
6  
8  
10  
12  
14  
16  
18  
20  
22  
24  
26  
27



**Dimensioner och beteckningar**  
**Dimensions and descriptions**

Skrubar: Screws:	Gängdimension x längd (M6 x 30) Thread dimension x length
Muttrar: Nuts:	Gängdimension (M8) Thread dimension
Brickor: Washers:	Typ, inre $\emptyset$ x yttre $\emptyset$ x tjocklek (FBB 6,4 x 10 x 1) Type, inner $\emptyset$ x exterior $\emptyset$ x thickness
	Typ: FBB = Fjäderbricka, öppen Types: Spring washer open
	FA = Fjäderbricka Spring washer
	LI = Låsbricka innertandad Lock washer, inside indent
Kullager: Ball bearings:	Fabrikantens beteckning (SKF 6301) Manufacturers description
Tätningar: Sealing rings:	Inre $\emptyset$ x yttre $\emptyset$ x tjocklek (25 x 42 x 7) Inner $\emptyset$ x exterior $\emptyset$ x thickness
L = Längd Length	
z = Antal kuggar Number of cogs	
N = Ny reservdel New spare part	

Ram - Fotbromsreglage - Fotstöd - Parkeringsstöd  
Frame - Footbrake - Footrest - Parking rest

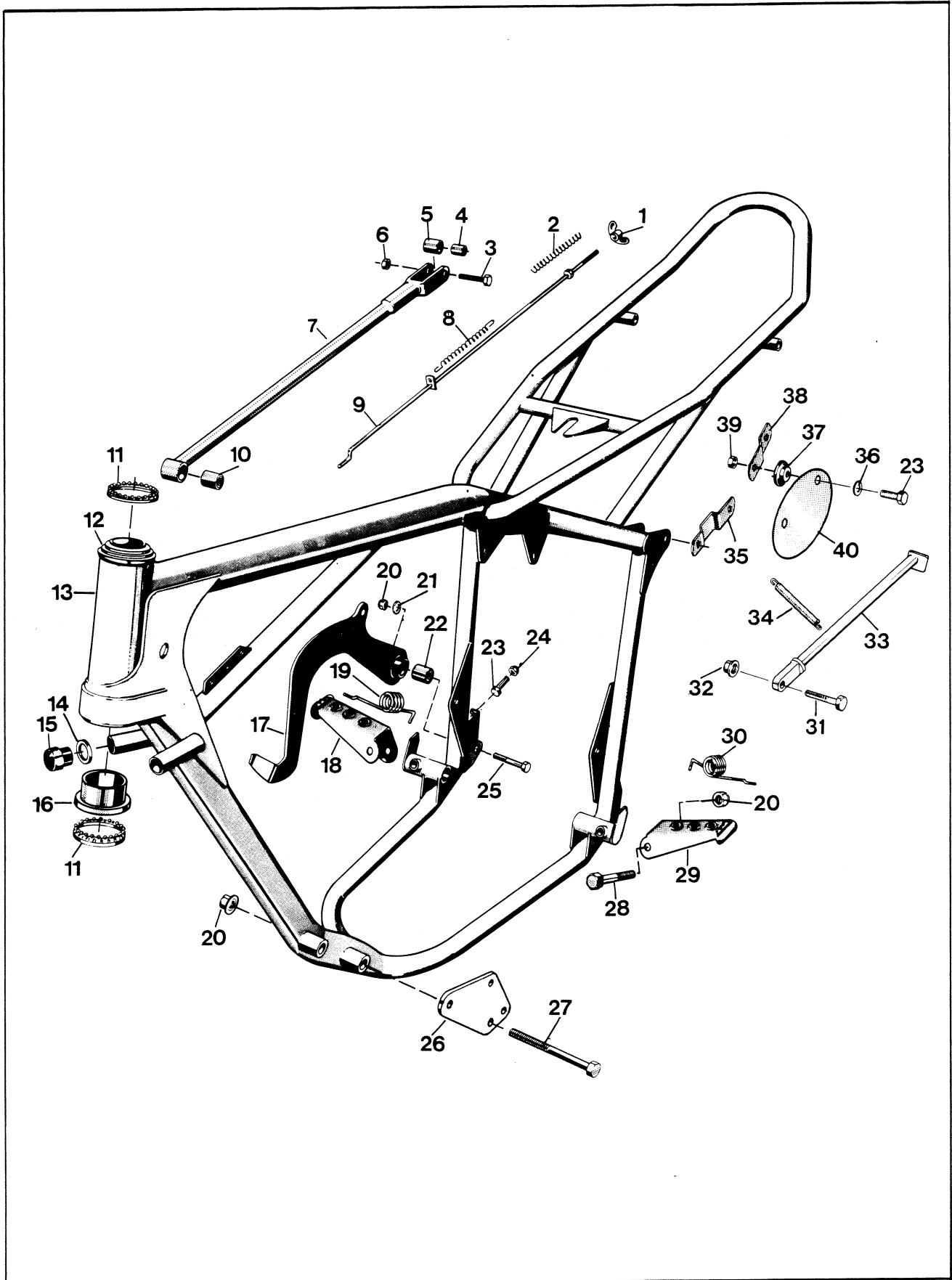




Bild Fig.	Det. nr Part number	st. pcs.	Benämning Description
1	15 15 173-01	1	Vingmutter M6 Wing nut
2	12 15 160-01	1	Fjäder Spring
3	20 06 374-12	1	Skruv M6 x 30 Screw
4	15 15 108-01	1	Hylsa Sleeve
5	15 15 107-01	1	Bussning Bushing
6	25 80 142-01	1	Mutter M6 Nut
7	15 15 193-01	1	Bromslänk Brake link
8	15 15 112-01	1	Fjäder Spring
N 9	15 15 416-01	1	Bromsstång Brake rod
10	15 15 414-01	1	Bussning Bushing
11	15 12 263-01	2	Kulring Ball ring
12	15 12 227-01	1	Styrlagerskål övre Bearing shell upper
13	15 10 553-01	1	Ram Frame
14	28 01 634-11	2	Bricka Washer
15	15 10 555-01	2	Buffert Buffer
16	15 12 233-01	1	Lagerskål undre Bearing shell lower
17	15 15 433-01	1	Bromspedal Brake pedal
18	15 13 051-01	1	Fotstöd höger Footrest right
19	15 13 047-01	1	Fjäder höger Spring right
20	25 82 118-14	7	Mutter M8 Nut
21	28 01 501-01	1	Bricka 8,5 x 23 x 1,5 Washer
22	15 15 431-01	1	Bussning Bushing
23	20 06 371-12	5	Skruv M6 x 22 Screw
24	25 09 316-11	1	Mutter M6 Nut
25	20 06 461-14	1	Skruv M8 x 50 Screw
N 26	15 10 576-01	2	Motorfästplåt Engine clamp bolt
27	20 06 472-14	4	Skruv M8 x 105 Screw
28	20 06 462-12	2	Skruv M8 x 55 Screw
29	15 13 053-01	1	Fotstöd vänster Footrest left
30	15 13 048-01	1	Fjäder vänster Spring left
31	20 06 455-11	1	Skruv M8 x 30 Screw
32	25 46 118-14	1	Mutter M8 Nut
N 33	15 10 604-01	1	Parkeringsstöd Parking rest

Bild Fig.	Det. nr Part number	st. pcs.	Benämning Description
34	15 10 442-01	1	Fjäder Spring
35	15 19 344-01	2	Nummerplåtfäste Number plate att.
36	28 01 416-01	4	Bricka 6,5 x 22 x 1,5 Washer
37	15 19 342-01	4	Bussning Bushing
38	15 19 343-01	2	Nummerplåtfäste Number plate att.
39	25 80 142-01	4	Mutter M6 Nut
40	15 19 001-01	2	Nummerplåt vit Number plate white

Framgaffel - Bakgaffel  
Front fork - Rear fork

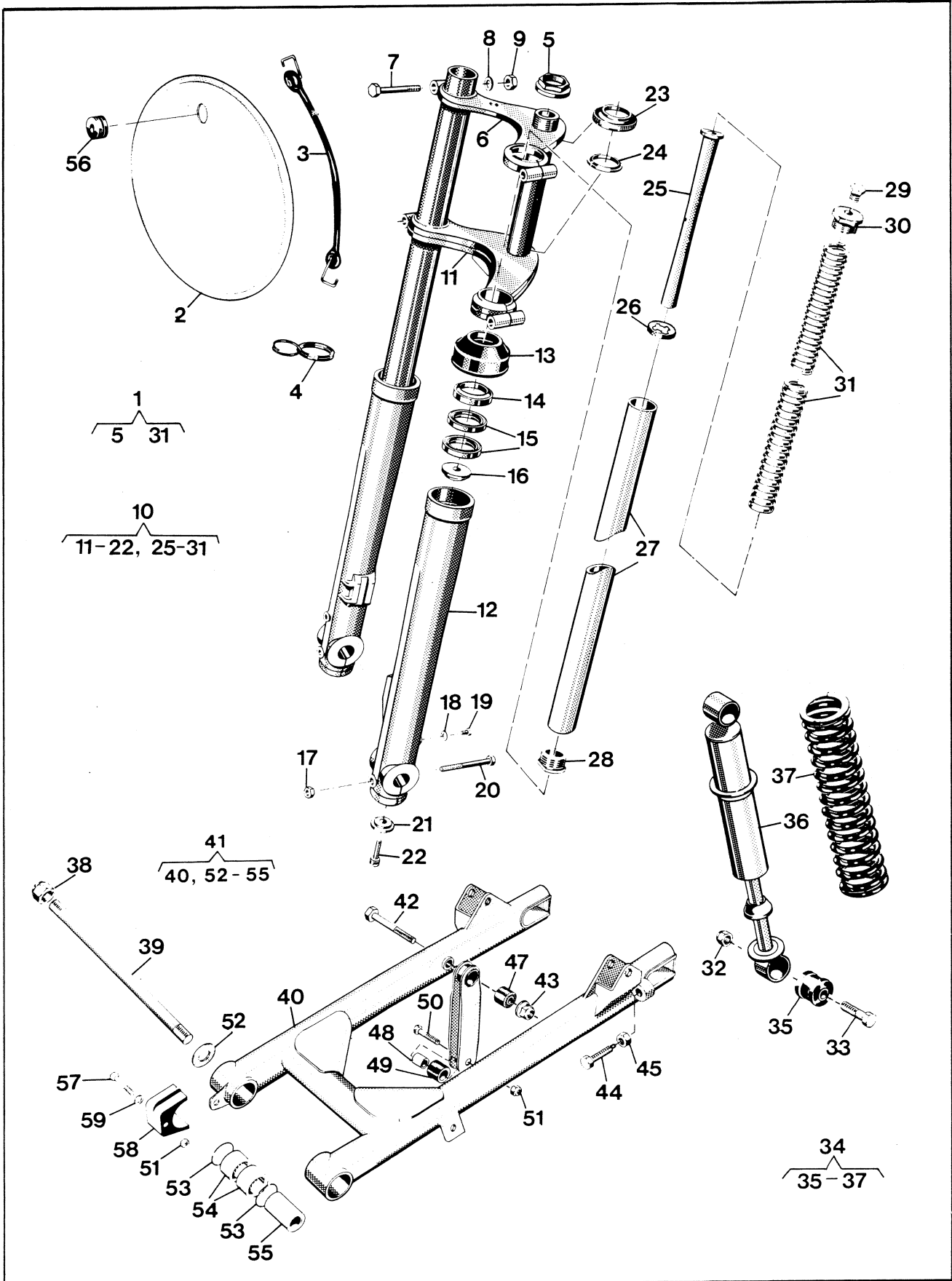


Bild Fig.	Det. nr Part number	st. pcs.	Benämning Description
	1	15 12 272-01	1 Framgaffel kpl. Front fork compl
	2	15 19 398-01	1 Nummerplåt vit Number plate white
	3	15 19 362-01	1 Hållare Holder
	4	15 19 360-01	1 Wire guide Wire guide
	5	15 12 152-01	1 Mutter Nut
	6	15 12 118-02	1 Gaffelplåt övre Fork plate upper
	7	21 35 203-12	4 Skruv UNF 3/8"x 57 Screw
	8	28 01 577-01	4 Bricka 10,5 x 16 x 2 Washer
	9	25 41 303-11	4 Mutter UNF 3/8 Nut
N	10	15 12 273-01	2 Gaffelben kpl. Fork leg compl.
	11	15 12 265-01	1 Gaffelkrona Fork crown
N	12	15 12 267-01	2 Gaffelben nedre Fork leg lower
	13	15 12 151-01	2 Skraphylsa Scratch sleeve
	14	15 12 165-01	2 Avstrykare Stripper
	15	29 65 650-01	4 Tättring 35 x 47 x 7 Seal
	16	15 12 260-01	2 Bricka övre Washer upper
	17	25 82 118-14	2 Mutter M8 Nut
	18	16 10 823-01	2 Packning Gasket
	19	20 62 362-11	2 Skruv M6 x 8 Screw
	20	20 06 464-12	2 Skruv M8 x 65 Screw
	21	15 12 259-01	2 Bricka undre Washer lower
	22	20 06 497-12	2 Skruv M10 x 35 Screw
	23	15 12 234-01	1 Styrlagerskål Bearing shell
	24	15 12 226-01	1 Styrlagerkona Bearing cone
N	25	15 12 271-01	2 Dämpspindel kpl. Damping spindle compl.
	26	15 12 258-01	2 Tättningsbricka Washer
	27	15 12 170-01	2 Gaffelben övre Fork leg upper
N	28	15 12 269-01	2 Ventilhus Valve body
	29	15 12 173-01	2 Propp Plug
	30	15 12 174-01	2 Toppskruv Top screw
	31	15 12 231-01	2 Fjäder Spring
	32	25 80 171-01	4 Mutter M10 Nut
	33	20 06 500-12	4 Skruv M10 x 45 Screw

Bild Fig.	Det. nr Part number	st. pcs.	Benämning Description
	34	15 10 583-01	2 Stötdämpare Suspension unit
	35	15 19 829-01	4 Bussning Bushing
	36	15 10 579-01	2 Stötdämpare Damper
	37	15 19 823-01	2 Fjäder 110 lb/in Spring
	38	25 81 170-12	2 Mutter M12 x 1 Nut
	39	15 10 560-01	1 Fästbult Att. bolt
N	41	15 10 609-01	1 Bakgaffel Rear fork
	42	20 24 466-44	1 Skruv M8 x 75 Screw
	43	25 80 153-01	1 Mutter M8 Nut
	44	15 10 573-01	2 Skruv Screw
	45	25 09 318-11	2 Mutter M8 Nut
	46	15 15 409-01	1 Kedjestyrare Chain guide
	47	15 15 414-01	2 Bussning Bushing
	48	15 15 413-01	2 Hylsa Sleeve
	49	15 15 412-01	2 Rulle Roller
	50	20 06 376-12	2 Skruv M6 x 35 Screw
	51	25 80 142-01	3 Mutter M6 Nut
	52	15 10 621-01	2 Axialbricka Washer
	53	29 71 200-03	4 O-ring Rubber ring
	54	15 10 607-01	4 Nällager Needle bearing
	55	15 10 608-01	2 Distans Distance
	56	15 19 399-01	1 Wire genomföring Wire guide
	57	20 06 376-11	1 Skruv M6 x 35 Screw
	58	15 10 620-01	1 Kedjestoppare Chain stopper
	59	28 16 201-01	1 Bricka 6,4 x 12 x 1,5 Washer

Styre - Tank - Sadel  
 Handlebar - Tank - Saddle

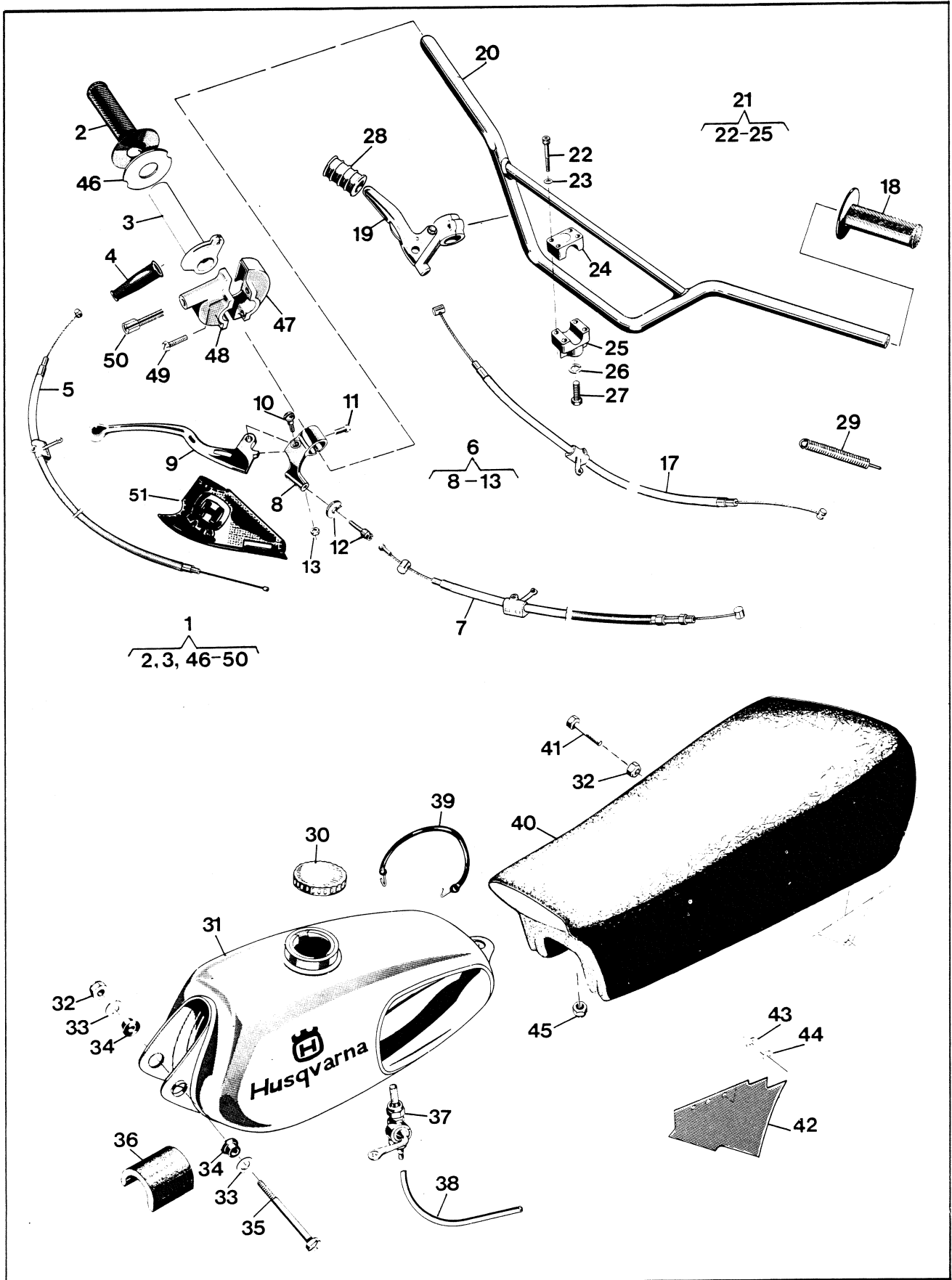


	Bild Fig.	Det. nr Part number	st. pcs.	Benämning Description
N	1	15 15 268-01	1	Gashandtag kpl. Throttle handle compl.
	2	15 13 042-01	1	Gummihandtag Rubber handle
	4	15 15 244-01	1	Skyddshylsa Protection sleeve
N	5	15 15 275-03	1	Gaswire Throttle wire
	6	15 15 310-01	1	Bromshandtag kpl. Brake handle compl.
N	7	15 15 019-01	1	Bromswire Brake wire
	10	12 13 810-01	1	Ansattsskruv Screw
	11	22 86 595-01	1	Skruv Screw
	12	12 13 821-01	1	Kabelspännskruv Cable adjusting screw
	13	25 09 316-11	1	Mutter M6 Nut
N	17	15 15 306-01	1	Frikopplingswire Declutching wire
	18	15 13 035-01	1	Gummihandtag Rubber handle
	19	15 15 301-01	1	Kopplingshandtag kpl. Declutching handle compl.
	20	15 13 018-01	1	Styrstång Handlebar
	21	15 13 009-01	2	Styrhållare kpl. Handlebar ret. compl.
	22	20 24 376-42	8	Skruv M6 x 35 Screw
	23	28 16 201-01	8	Bricka 6,4 x 12 x 1,5 Washer
	26	28 04 375-01	2	Bricka FBB 10,2 x 17,2 Washer
	27	20 06 493-12	2	Skruv M10 x 25 Screw
	28	16 12 813-01	1	Pedalgummi Pedal rubber
N	29	15 15 307-01	1	Fjäder Spring
	30	15 14 008-02	1	Tanklock Tank cap
N	31	15 14 053-05	1	Bränsletank Fuel tank
	32	25 80 153-01	2	Mutter M8 Nut
	33	28 16 231-01	2	Bricka 8,4 x 16 x 1,5 Washer
	34	15 14 032-01	2	Gummibussning Rubber bushing
	35	20 06 469-11	2	Skruv M8 x 90 Screw
	36	15 14 041-01	1	Stöd Support
	37	15 14 056-01	1	Bränslekran Fuel cock
	38	15 14 057-01	-	Bränsleslang /m 6 x 10 Fuel hose
	39	15 19 362-01	1	Tankhållare Tankholder
	40	15 13 533-01	1	Sadel Saddle
	41	20 06 459-12	1	Skruv M8 x 40 Screw

	Bild Fig.	Det. nr Part number	st. pcs.	Benämning Description
	42	15 13 537-01	1	Stänkskydd Splash guard
	43	28 01 230-11	3	Bricka 4,4 x 10 x 0,5 Washer
	44	51 20 300-01	3	Nit 4 x12 Rivet
	45	25 46 118-14	1	Mutter M8 Nut
	46	15 15 276-01	1	Mellanbricka Washer
	49	15 15 274-01	2	Skruv Screw
	50	15 15 272-01	1	Stoppskruv Stopscrew
	51	15 13 055-01	1	Handtagsskydd höger Handle protector right
		15 13 535-01	1	SEAT COVER

Framhjul  
Front wheel

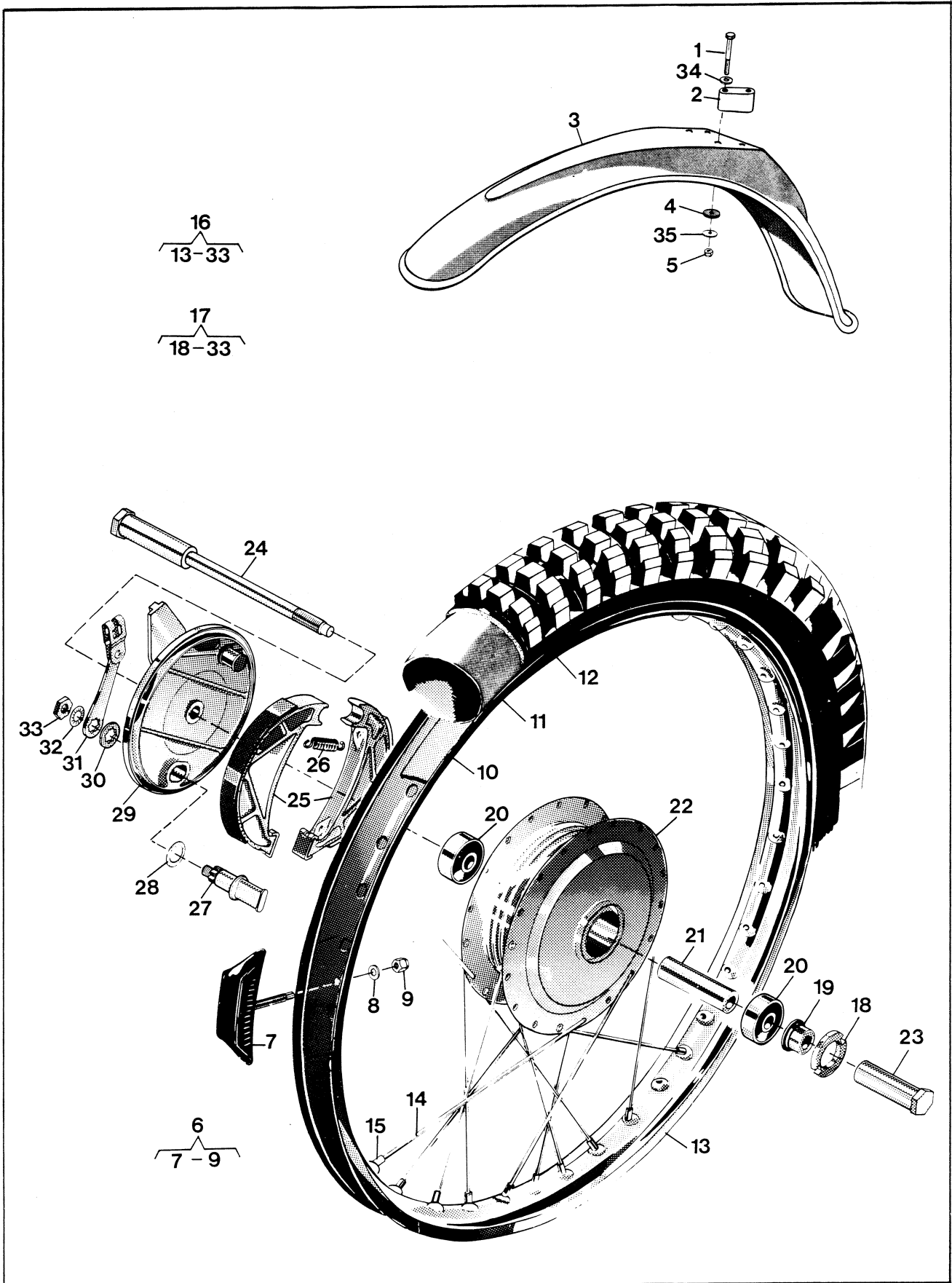


Bild Fig.	Det. nr Part number	st. pcs.	Benämning Description
1	20 06 382-12	4	Skruv M6 x 60 Screw
2	15 18 028-01	2	Stöd Support
3	15 18 041-02	1	Framskärm Front mudguard
4	15 18 121-01	1	Gummibricka Rubber washer
5	25 80 142-01	4	Mutter M6 Nut
6	15 16 144-01	1	Däcklås VM 1 Tyre lock
8	28 16 231-01	1	Bricka 8,4 x 16 x 1,5 Washer
9	25 80 153-01	1	Mutter M8 Nut
10	15 16 029-01	1	Fälgband Rim band
11	15 16 028-01	1	Innerslang 3,00 x 21" Inner tube
12	15 16 124-01	1	Däck 3,00 x 21" 2 ply. Tyre
13	15 16 143-01	1	Fälg 21" Rim
14	15 16 049-05	36	Eker L=227 Spoke
-	15 19 817-01	-	Ekersats fram Spoke unit front
15	15 16 018-01	36	Nippel M4 Nipple
16	15 16 188-01	1	Framhjul kpl. exkl. gummi Front wheel compl. excl. rubber
17	15 16 187-01	1	Framnav kpl. Ø 140 Front hub compl.
18	15 16 165-01	1	Medbringare Pawl
19	15 16 166-01	1	Distanshylsa Distance sleeve
20	29 31 180-38	2	Kullager SKF 6301-RS1 Ball bearing
21	15 16 164-01	1	Distanshylsa Distance sleeve
23	15 16 048-01	1	Axelmutter Nut
24	15 16 077-01	1	Axel Shaft
25	15 16 193-01	2	Bromsback Brake shoe
26	15 16 632-01	2	Returfjäder Return spring
27	15 16 192-01	1	Bromsexcenter Brake cam
28	15 16 736-01	1	Bricka Washer
29	15 16 191-01	1	Bromssköld Brake plate
30	15 16 096-01	1	Bricka Washer
31	15 16 173-01	1	Bromshävarm Brake lever
32	28 47 202-01	1	Bricka LI 10,5 x 18 Washer
33	25 09 320-11	1	Mutter M10 Nut
34	28 16 201-01	4	Bricka 6,4 x 12 x 1,5 Washer

Bild Fig.	Det. nr Part number	st. pcs.	Benämning Description
35	28 16 222-01	4	Bricka 6,4 x 16 x 1,5 Washer

Bakhjul  
Rear wheel

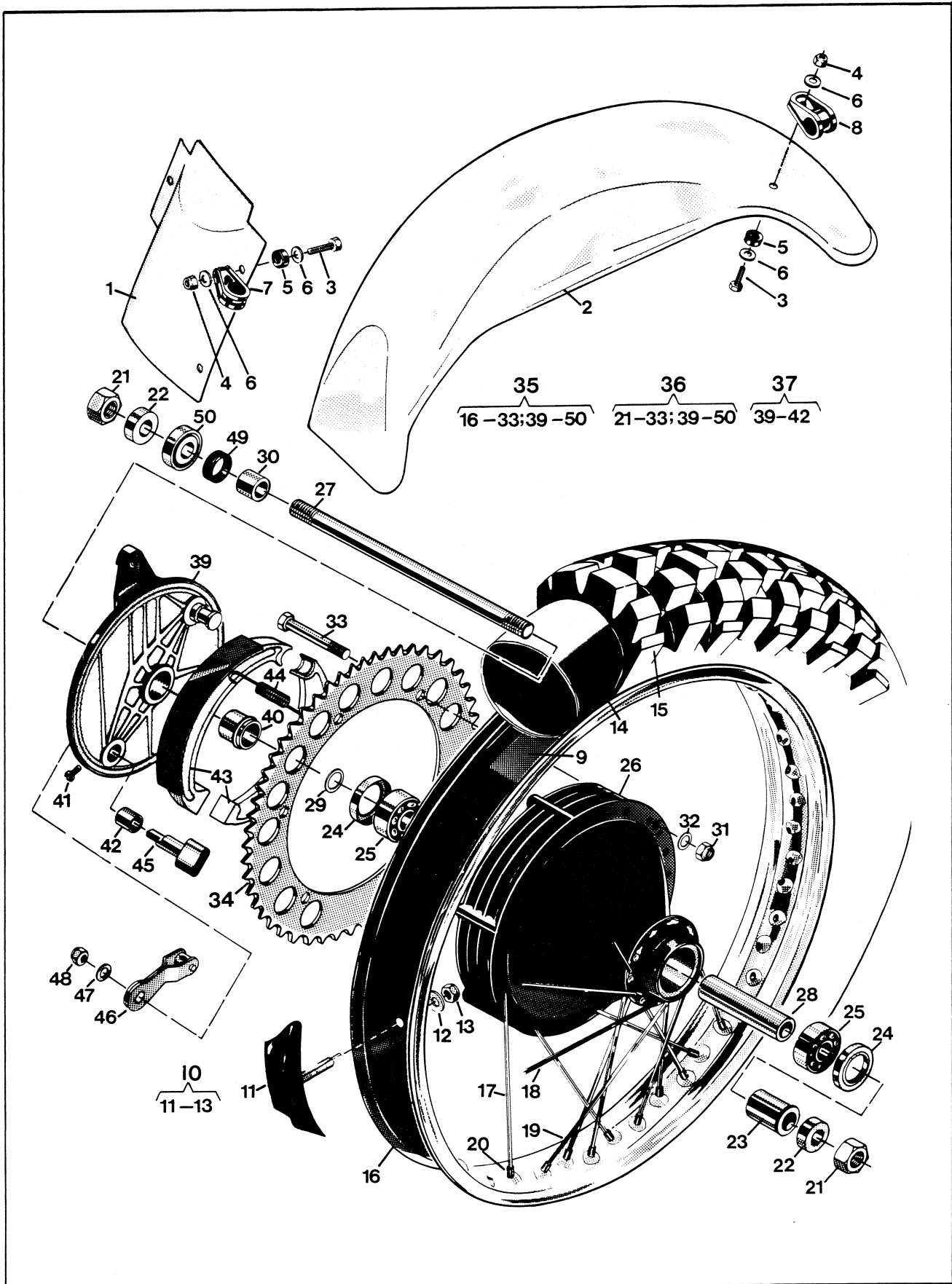




Bild Fig.	Det. nr Part number	st. pcs.	Benämning Description
1	15 18 143-01	1	Stänkskydd Splash guard
2	15 18 145-01	1	Bakskärm Rear mudguard
3	20 06 371-12	7	Skruv M6 x 22 Screw
4	25 80 142-01	7	Mutter M6 Nut
5	15 18 121-01	7	Gummibricka Rubber washer
6	28 16 211-01	14	Bricka 6,4 x 14 x 1,5 Washer
7	15 18 139-01	3	Fäste Attachment
8	15 18 137-01	4	Fäste Attachment
9	15 16 509-01	1	Fälgband Rim band
10	15 16 685-01	2	Däcklås WM3 Tyre lock
12	28 16 231-01	2	Bricka 8,4 x 16 x 1,5 Washer
13	25 80 153-01	2	Mutter M8 Nut
14	15 16 508-01	1	Innerslang 4,00 x 18 Inner tube
15	15 16 619-01	1	Däck 4,5 x 18 4ply. Tyre
16	15 16 680-01	1	Fälg WM3 Rim
17	15 16 049-01	12	Eker L=189 Spoke
18	15 16 049-17	18	Eker L=203 Spoke
19	15 16 049-14	6	Eker L=161 Spoke
-	15 16 620-01	-	Ekersats bak Spoke unit, rear
20	15 16 018-01	36	Ekernippel Spoke nipple
21	15 16 598-01	2	Mutter Nut
22	15 16 556-01	2	Distanshylsa Distance sleeve
N 23	15 16 726-01	1	Distanshylsa Distance sleeve
24	29 65 448-07	2	Tättring 25 x 42 x 7 Seal
25	29 31 200-38	2	Kullager SKF 6302 Rs Ball bearing
26	15 16 600-01	1	Navhylsa Hub sleeve
N 27	15 16 728-01	1	Axel Shaft
28	15 16 607-01	1	Distanshylsa Distance sleeve
29	29 95 275-01	1	Bricka 15,5 x 25 x 2 Washer
N 30	15 16 725-01	1	Lagerhylsa Bearing sleeve
31	25 80 153-01	6	Mutter M8 Nut
32	28 16 231-01	6	Bricka 8,4 x 16 x 1,5 Washer
33	20 06 464-12	6	Skruv M8 x 65 Screw
34	15 16 606-02	1	Kedjkrans z=53 Sprocket

Bild Fig.	Det. nr Part number	st. pcs.	Benämning Description
35	15 19 850-01	1	Bakhjul kpl exkl. gummi Rear wheel cpl excl rubber
36	15 19 849-01	1	Nav kpl utan kedjedrev Hub cpl
37	15 16 665-01	1	Bromssköld Brake plate
40	15 16 605-01	1	Bussning Sleeve
41	20 62 360-11	1	Skruv M6 x 6 Screw
42	15 16 667-01	1	Bussning Bushing
43	15 16 543-01	2	Bromsback Brake shoe
44	15 16 547-01	2	Fjäder Spring
45	15 16 548-01	1	Bromsexcenter Brake cam
N 46	15 16 723-01	1	Hävarm Lever
47	28 16 241-01	1	Bricka 8,4 x 18 x 1,5 Washer
48	25 80 153-01	1	Mutter M8 Nut
49	12 16 549-01	1	Tättring Seal
N 50	15 16 727-01	1	Tätningshållare Seal case

Cylinder - Vevparti - Avgasrör  
 Cylinder - Crankshaft - Exhaust tube

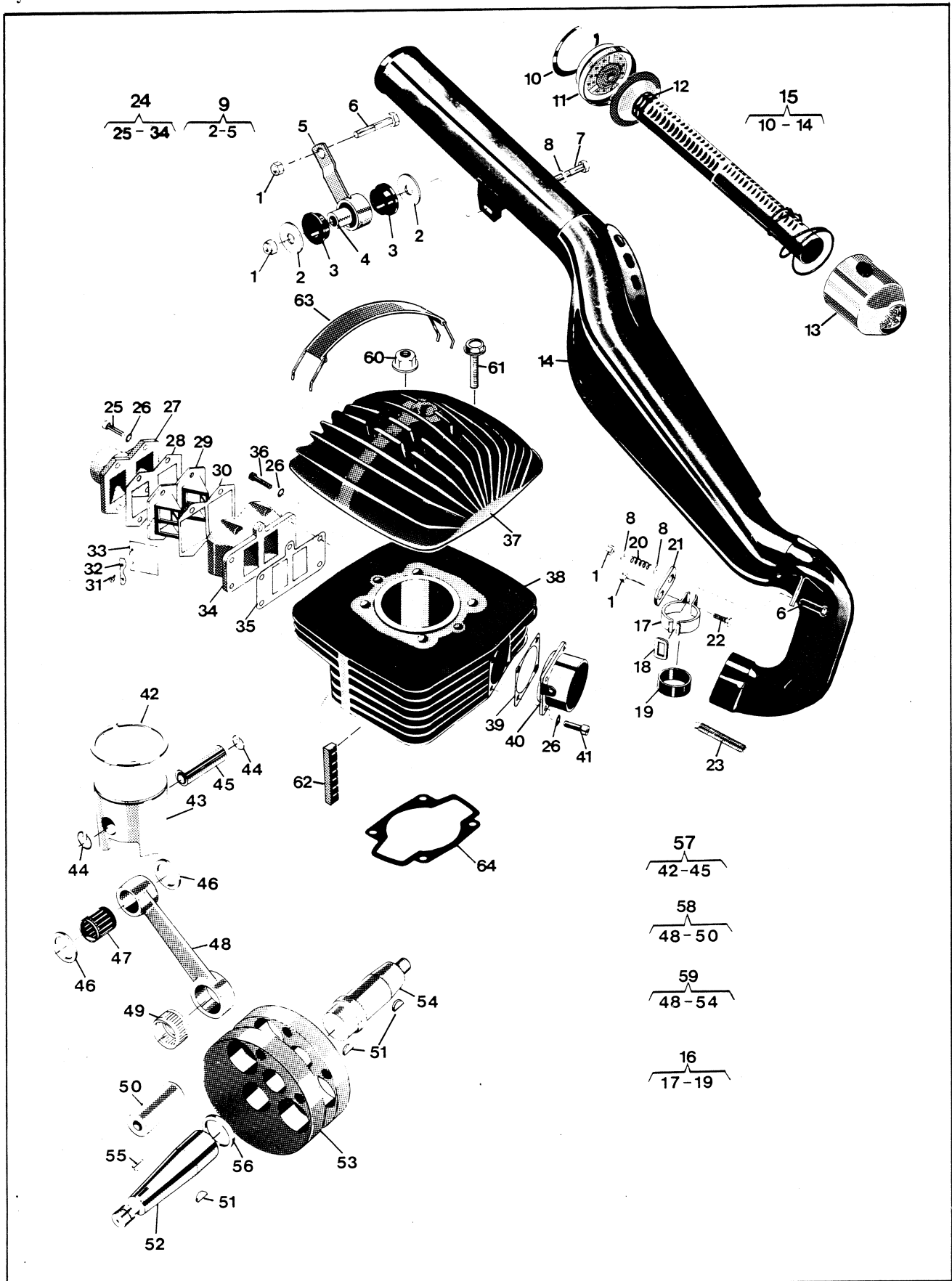


Bild Fig.	Det. nr Part number	st. pcs.	Benämning Description
	1 25 80 153-01	4	Mutter M8 Nut
	2 15 14 661-01	2	Bricka Washer
	3 15 14 662-01	2	Gummielement Rubber element
	4 15 14 663-01	1	Hylsa Sleeve
	6 20 06 459-12	2	Skruv M8 x 40 Screw
	7 20 06 460-12	1	Skruv M8 x 45 Screw
	8 28 16 231-01	3	Bricka 8,4 x 16 x 1,5 Washer
	9 15 14 712-01	1	Fäste kpl Attachment cpl
	10 15 14 768-01	1	Låsring Circlip
	11 15 14 829-01	1	Lock Cover
	12 15 14 826-01	1	Innerrör Internat tube
	13 15 14 766-01	1	Gnistsläckare Spark arrester
	15 15 14 834-01	1	Avgasrör Exhaust pipe
	16 15 19 813-01	1	Fäste kpl Attachment compl
	- 15 14 767-01	1	Glasull Glass wooll
	18 15 14 668-01	1	Ögla Loop
	19 15 14 641-01	1	Gummiskydd Rubber protector
	20 15 14 038-01	1	Fjäder Spring
	21 15 14 658-01	1	Länk Link
	22 20 06 455-11	1	Skruv M8 x 30 Screw
	23 15 15 112-01	2	Fjäder Spring
N	24 16 11 595-01	1	Ventilhus kpl Valve housing cpl
	25 20 24 374-55	4	Skruv M6 x 30 Screw
	26 28 88 180-01	13	Bricka FA 6,4 x 11 x 0,5 Washer
N	27 16 11 570-01	1	Anslutningsrör Connection tube
	28 16 10 396-01	1	Packning Gasket
	29 16 10 357-01	2	Ventilhållare Valve holder
	30 16 10 362-01	1	Packning Gasket
	31 22 96 285-11	8	Skruv M4 x 6 Screw
	32 16 10 377-01	4	Ventilstöd Valve support
	33 16 10 359-01	4	Ventil Valve
N	34 16 11 569-01	1	Ventilhus Valve housing
	35 16 10 361-01	1	Packning Gasket

Bild Fig.	Det. nr Part number	st. pcs.	Benämning Description
	36 20 24 371-12	5	Skruv M6 x 22 Screw
	37 16 11 412-01	1	Cylinderlock Cylinder head
	38 16 11 410-01	1	Cylinder Cylinder
	39 16 10 894-01	1	Packning Gasket
	40 16 10 891-01	1	Avgasstos Exhaust manifold
	41 20 24 370-12	4	Skruv M6 x 20 Screw
	42 16 10 878-02	1	Kolvring (cyl Ø Piston ring
	42 16 10 878-03	-	Kolvring (cyl Ø Piston ring
	42 16 10 878-04	-	Kolvring (cyl Ø Piston ring
	44 16 10 932-01	2	Låsring Circlip
	46 16 10 992-01	2	Distansring Distance ring
	47 16 10 933-01	1	Nållager Needle bearing
	49 16 10 926-01	1	Nållager Needle bearing
	51 29 00 560-01	3	Woodruffkil 3 x 16 Woodruff key
	52 16 10 851-01	1	Vevaxel höger Crank shaft right
N	54 16 11 494-01	1	Vevaxel vänster Crank shaft left
	55 29 01 265-01	1	Woodruffkil Woodruff key
	56 16 10 921-01	1	Distansring Distance ring
	57 16 11 408-02	1	Kolv kpl (cyl Ø 81.92) Piston cpl
	57 16 11 408-03	-	Kolv kpl (cyl Ø 82.42) Piston cpl
	57 16 11 408-04	-	Kolv kpl (cyl Ø 82.92) Piston cpl
	58 16 10 642-01	-	Vevstaksrenov. sts Overhaul kit conn. rod
N	59 16 11 493-01	1	Vevaxel kpl Crankshaft cpl
	60 25 46 120-14	4	Mutter M10 Nut
	61 20 18 459-12	2	Skruv M8 x 40 Screw
	62 16 11 556-01	2	Dämpelement Damping element
	63 16 11 559-01	1	Dämpband Damping belt
	64 16 11 457-01	1	Packning Gasket

## Vevhushalva, höger Crankcase, right

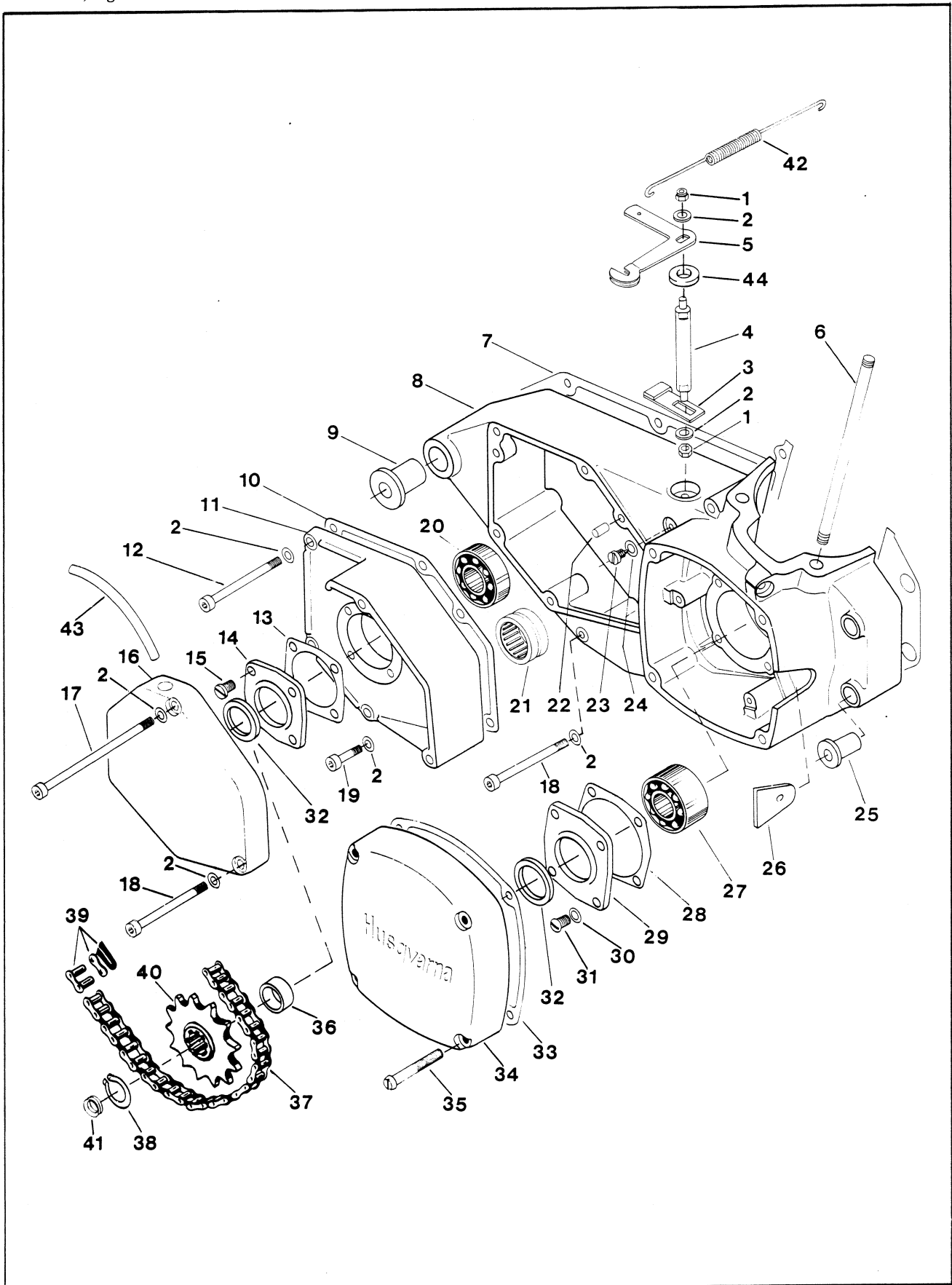


Bild Fig.	Det. nr Part number	st. pcs.	Benämning Description
	1 25 80 142-01	2	Låsmutter M6 Nut
	2 28 16 201-01	10	Bricka 6,4 x 12 Washer
N	3 16 12 512-01	1	Hävarm Lever
N	4 16 12 511-01	1	Frikopplingsaxel Declutching shaft
	5 16 12 613-01	1	Hävarm Lever
	6 16 11 451-01	4	Dragbult, cylinder Cylinder stud
N	7 16 11 501-01	1	Packning, vevhushalva Gasket
N	8 16 11 497-01	1	Vevhus kpl. Crankcase compl.
N	9 16 11 516-01	1	Flänsbussning Flange sleeve
N	10 16 11 502-01	1	Packning Gasket
N	11 16 11 626-01	1	Lock, växellåda Cover
	12 20 24 386-12	2	Skruv M6 x 80 Screw
	13 12 25 360-01	1	Packning Gasket
	14 16 10 938-01	1	Fläns Flange
	15 20 63 327-11	4	Skruv M5 x 12 Screw
N	16 16 11 624-01	1	Kedjedrevskåpa Cover, sprocket
N	17 20 24 391-12	1	Skruv M6 x 120 Screw
	18 20 24 384-12	4	Skruv M6 x 70 Screw
	19 20 24 372-12	1	Skruv M6 x 25 Screw
	20 29 31 240-04	1	Kullager SKF 6204/C3 Ball bearing
N	21 16 12 517-01	1	Nållager INA NK 17/16 Dürkopp DNK 17/16 Needle bearing
	22 28 26 571-01	2	Cyl.pinne Dowel pin
	23 12 25 077-01	1	Stoppskruv Screw
	24 28 16 190-01	1	Bricka 5,3 x 12 Washer
	25 16 10 777-01	2	Flänsbussning Flange sleeve
	26 16 14 728-01	1	Kabelgenomföring Grommet
	27 29 32 524-21	1	Kullager SKF 3205/C3 Ball bearing
	28 12 25 358-01	1	Packning Gasket
	29 16 10 810-01	1	Fläns Flange
	30 28 88 170-01	4	Bricka FA 5,3 x 10 x 0,5 Washer
	31 20 62 327-11	4	Skruv M5 x 12 Screw
	32 29 65 444-01	2	Tätning 25 x 35 x 6 Seal
N	33 16 11 623-01	1	Packning Gasket

Bild Fig.	Det. nr Part number	st. pcs.	Benämning Description
	34 16 10 647-01	1	Magnetkåpa Magneto cover
	35 20 62 378-11	4	Skruv M6 x 40 Screw
	36 16 12 472-01	1	Distansring Spacer
	37 15 19 375-07	1	Kedja 5/8" x 1/4" (106 R) Chain
	38 28 20 020-01	1	Spårring SgA 20 Circlip
	39 15 19 376-01	1	Kedjelås 5/8" x 1/4" Master link
	40 16 12 471-03	1	Kedjedrev z=12 Sprocket
N	41 16 12 616-01	1	Tätning V-ring Seal
N	42 16 12 615-01	1	Fjäder Spring
	43 12 25 621-10	1	Slang/m 4,8 x 8 Hose/m
	44 29 65 175-01	1	Tätning Seal

## Vexhushalva, vänster - Kickstart Crankcase, left - Kick-starter

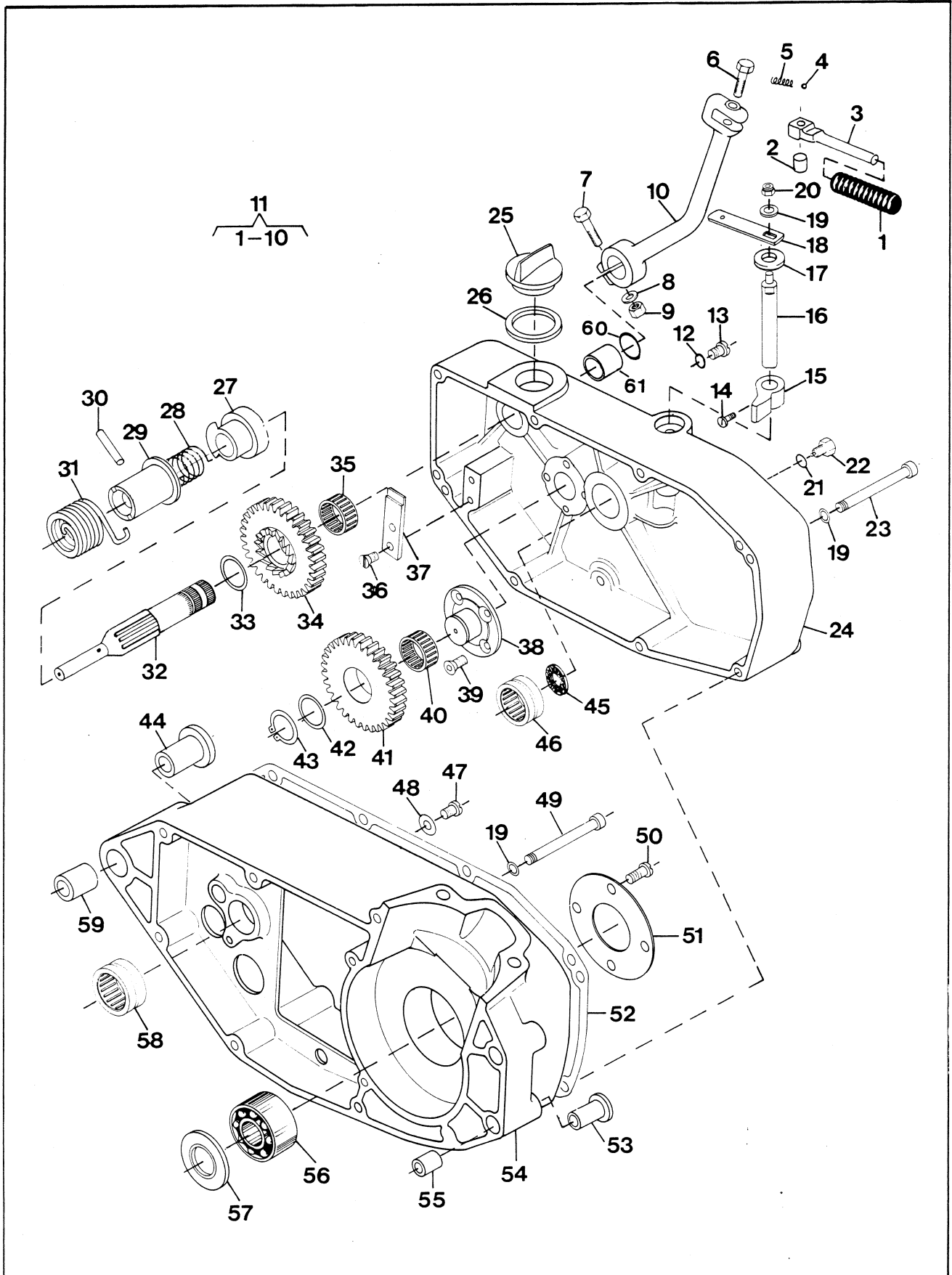


Bild Fig.	Det. nr Part number	st. pcs.	Benämning Description
	1	12 25 702-01	1 Pedalgummi Pedal rubber
	2	12 25 480-01	1 Distanshylsa Distance sleeve
	3	12 25 701-01	1 Kickstartpedal Kick starter pedal
	4	29 30 220-05	1 Stålkula Steel ball
	5	12 25 151-01	1 Fjäder Spring
	6	20 06 455-11	1 Skruv M8 x 30 Screw
	7	20 06 457-12	1 Skruv M8 x 35 Screw
	8	28 04 351-01	1 Bricka FBB 8,2 Washer
	9	25 08 318-12	1 Mutter M8 Nut
N	11	16 12 585-01	1 Kickstartpedal kpl. Kick starter pedal compl.
	12	16 10 823-01	1 Packning Gasket
	13	20 62 364-11	1 Skruv M6 x 10 Screw
	14	20 62 289-12	1 Skruv M4 x 10 Screw
N	15	16 12 610-01	1 Bromsklots Brake shoe
N	16	16 12 611-01	1 Bromsaxel Brake shaft
	17	29 65 175-01	1 Tätning Seal
	18	16 12 612-01	1 Bromshävarm Brake lever
	19	28 16 201-01	11 Bricka BRB 6,4 x 12 Washer
	20	25 80 142-01	1 Låsmutter M6 Locknut
	21	12 25 025-01	1 Packning Gasket
	22	12 25 641-01	1 Magnetplugg Magneto plug
	23	20 62 382-11	8 Skruv M6 x 60 Screw
N	24	16 11 480-01	1 Transmissionskåpa Transmission cover
N	25	50 11 538-03	1 Tanklock Cap
	26	50 12 782-01	1 Tanklockspackning Gasket
N	27	16 12 533-01	1 Medbringarhjul Driving wheel
N	28	16 12 534-01	1 Fjäder Spring
N	29	16 12 535-01	1 Distanshylsa Distance sleeve
N	30	28 80 485-01	1 Fjädrande rörpinne 4 x 24 Spring action pin
N	31	16 12 536-01	1 Returfjäder Spring
N	32	16 12 531-01	1 Kickaxel Kick shaft
	33	16 12 524-01	1 Bricka 27 x 18,1 x 1 Washer
N	34	16 12 623-01	1 Kickdrev Kick wheel

Bild Fig.	Det. nr Part number	st. pcs.	Benämning Description
N	35	16 12 519-01	1 Nålkran INA K 18x22x10 Dürkopp K 18x20x10 Needle bearing
	36	20 63 368-11	2 Skruv M6 x 16 Screw
N	37	16 12 529-01	1 Stopplack Pawl
N	38	16 12 521-01	1 Axel Shaft
	39	29 98 942-45	4 Skruv M6 x 12 Screw
N	40	16 12 520-01	1 Nålkran INA K 20x24x10 Dürkopp K 20x24x10 Needle bearing
N	41	16 12 627-01	1 Mellanhjul Support wheel
N	42	16 12 523-01	1 Bricka 30 x 20,1 x 0,5 Washer
	43	28 20 020-01	1 Spärring SgA 20 Circlip
N	44	16 11 516-01	1 Flänsbussning Flange sleeve
N	45	16 12 516-01	1 Axiallager NADELLA, AX816 Bearing
N	46	16 12 517-01	1 Nålager INA NK 17/16 Dürkopp DNK 17/16 Needle bearing
	47	20 62 366-11	1 Skruv M6 x 12 Screw
	48	28 01 416-01	1 Bricka 6,5 x 22 x 1,5 Washer W
	49	20 24 381-12	2 Skruv M6 x 55 Screw
	50	20 62 327-11	4 Skruv M5 x 12 Screw
N	51	16 11 515-01	1 Stöbricka Support washer
N	52	16 11 503-01	1 Packning Gasket
	53	16 10 777-01	2 Flänsbussning Flange sleeve
N	54	16 11 497-01	1 Vevhus kpl. Crankcase compl.
	55	16 10 776-01	1 Styrhylsa Steering sleeve
	56	29 32 524-21	1 Kullager SKF 3205/C3 Ball bearing
	57	29 65 549-14	1 Tätning 30 x 52 x 7 Seal
N	58	16 12 517-01	1 Nålager INA NK 17/16 Dürkopp DNK 17/16
N	59	16 11 527-01	1 Styrhylsa Steering sleeve
N	60	29 71 230-04	1 O-ring O-ring
N	61	16 12 530-01	1 Bussning Bushing

## Växellåda - Transmission - Koppling Gearbox - Transmission - Clutch

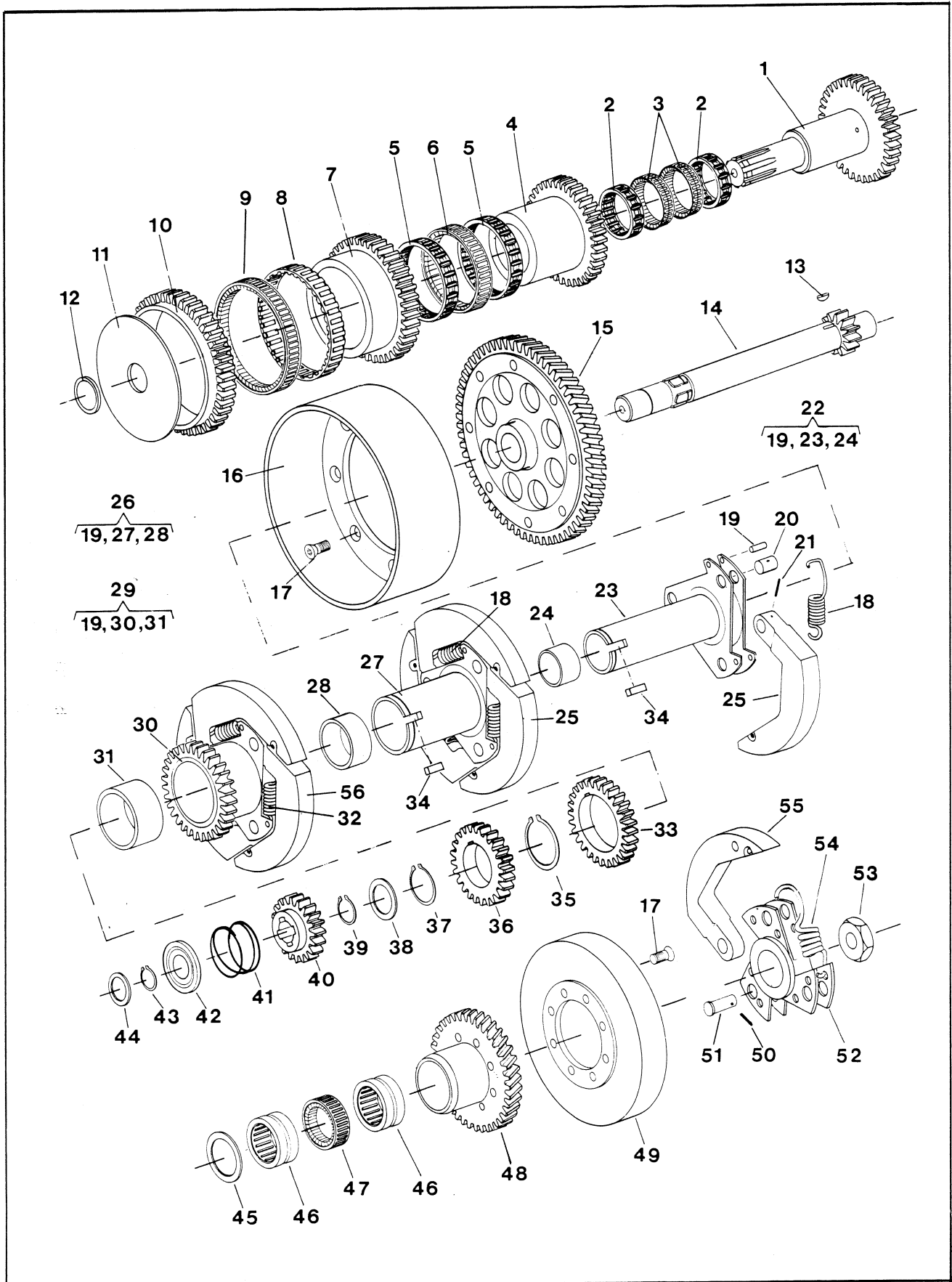




Bild Fig.	Det. nr Part number	st. pcs.	Benämning Description
N 1	16 12 576-01	1	Hjälpaxel Auxiliary shaft
N 2	16 12 579-01	2	Nållager Needle bearing
N 3	16 12 546-01	2	Frihjul Freewheel
N 4	16 12 578-01	1	Kuggghjul z = 38 Gearwheel
N 5	16 12 581-01	2	Nållager Needle bearing
N 6	16 12 547-01	1	Frihjul Freewheel
N 7	16 12 580-01	1	Kuggghjul z = 41 Gearwheel
N 8	16 12 583-01	1	Rullager Roller bearing
N 9	16 12 548-01	1	Frihjul Freewheel
N 10	16 12 582-01	1	Kuggghjul z = 46 Gearwheel
N 11	16 12 527-01	1	Bricka Washer
N 12	16 12 584-01	1	Distansring Distance ring
13	29 00 580-01	1	Woodruffkil Key
N 14	16 12 630-01	1	Huvudaxel Mainshaft
N 15	16 12 561-01	1	Kuggghjul z = 63 Gearwheel
N 16	16 12 560-01	1	Kopplingstrumma Clutch drum
N 17	29 98 942-45	16	Skruv M6 x 12 Screw
N 18	16 12 554-01	6	Kopplingsfjäder 12 kp röd Clutchspring red
N 19	28 81 550-02	9	Fjädrande rörpinne 5 x 14 Spring action pin
N 20	16 12 555-01	9	Tapp Peg
N 21	28 80 200-02	9	Fjädrande rörpinne 2 x 14 Spring action pin
N 22	16 12 604-01	1	Axel 2:an kpl. Shaft 2:nd compl.
N 24	16 12 564-01	2	Bussning Bushing
N 25	16 12 552-01	6	Kopplingsback Clutchshoe
N 26	16 12 605-01	1	Axel 3:an kpl. Shaft 3:rd compl.
N 28	16 12 565-01	2	Bussning Bushing
N 29	16 12 606-01	1	Kuggghjul 4:an kpl. z = 31 Gearwheel 4:th compl.
N 31	16 12 566-01	2	Bussning Bushing
N 32	16 12 554-02	3	Kopplingsfjäder 8 kp grön Clutchspring green
N 33	16 12 571-01	1	Kuggghjul z = 28 Gearwheel
N 34	16 12 572-01	2	Kil Key
N 35	28 20 040-02	1	Spårring Circlip
N 36	16 12 573-01	1	Kuggghjul z = 24 Gearwheel

Bild Fig.	Det. nr Part number	st. pcs.	Benämning Description
37	28 20 030-02	1	Spårring Circlip
N 38	16 12 523-01	1	Bricka Washer
39	28 20 020-01	1	Spårring Circlip
N 40	16 12 631-01	1	Kuggghjul Gearwheel
N 41	16 12 575-01	1	Inkopplingsfjäder Spring
N 42	16 12 528-01	1	Bricka Washer
43	28 20 017-02	1	Spårring Circlip
N 44	16 12 526-01	1	Bricka Washer
N 45	16 12 525-01	1	Bricka Washer
N 46	16 12 518-01	2	Nållager Needle bearing
N 47	16 12 545-01	1	Frihjul Freewheel
N 48	16 12 544-01	1	Kuggghjul z = 37 Gearwheel
N 49	16 12 543-01	1	Kopplingstrumma Clutch drum
N 50	28 80 265-01	3	Fjädrande rörpinne 1,5 x 14 Spring action pin
N 51	16 12 695-01	3	Tapp Peg
N 52	16 12 656-01	1	Kopplingsnav Clutch hub
53	16 11 101-01	1	Mutter Nut
N 54	16 12 556-01	3	Kopplingsfjäder 41 kp Clutch spring
N 55	16 12 657-01	3	Kopplingsback Clutchshoe
N 56	16 12 617-01	3	Kopplingsback Clutchshoe



Bild Fig.	Det. nr Part number	st. pcs.	Benämning Description
N 1	16 12 576-01	1	Hjälpxaxel Auxiliary shaft
N 2	16 12 579-01	2	Nållager Needle bearing
N 3	16 12 546-01	2	Frihjul Freewheel
N 4	16 12 578-01	1	Kuggghjul z = 38 Gearwheel
N 5	16 12 581-01	2	Nållager Needle bearing
N 6	16 12 547-01	1	Frihjul Freewheel
N 7	16 12 580-01	1	Kuggghjul z = 41 Gearwheel
N 8	16 12 583-01	1	Rullager Roller bearing
N 9	16 12 548-01	1	Frihjul Freewheel
N 10	16 12 582-01	1	Kuggghjul z = 46 Gearwheel
N 11	16 12 527-01	1	Bricka Washer
N 12	16 12 584-01	1	Distansring Distance ring
N 13	29 00 580-01	1	Woodruffkil Key
N 14	16 12 <del>630</del> -01	1	Huvudaxel Mainshaft
N 15	16 12 561-01	1	Kuggghjul z = 63 Gearwheel
N 16	16 12 560-01	1	Kopplingstrumma Clutch drum
N 17	29 98 942-45	16	Skruv M6 x 12 Screw
N 18	16 12 554-01	6	Kopplingsfjäder 12 kp röd Clutchspring red
N 19	28 81 550-02	9	Fjädrande rörpinne 5 x 14 Spring action pin
N 20	16 12 555-01	9	Tapp Peg
N 21	28 80 200-02	9	Fjädrande rörpinne 2 x 14 Spring action pin
N 22	16 12 604-01	1	Axel 2:an kpl. Shaft 2:nd compl.
N 24	16 12 564-01	2	Bussning Bushing
N 25	16 12 552-01	6	Kopplingsback Clutchshoe
N 26	16 12 605-01	1	Axel 3:an kpl. Shaft 3:rd compl.
N 28	16 12 565-01	2	Bussning Bushing
N 29	16 12 606-01	1	Kuggghjul 4:an kpl. z = 31 Gearwheel 4:th compl.
N 31	16 12 566-01	2	Bussning Bushing
N 32	16 12 554-02	3	Kopplingsfjäder 8 kp grön Clutchspring green
N 33	16 12 571-01	1	Kuggghjul z = 28 Gearwheel
N 34	16 12 572-01	2	Kil Key
N 35	28 20 040-02	1	Spårring Circlip
N 36	16 12 573-01	1	Kuggghjul z = 24 Gearwheel

Bild Fig.	Det. nr Part number	st. pcs.	Benämning Description
37	28 20 030-02	1	Spårring Circlip
N 38	16 12 523-01	1	Bricka Washer
39	28 20 020-01	1	Spårring Circlip
N 40	16 12 <del>631</del> -01	1	Kuggghjul Gearwheel
N 41	16 12 575-01	1	Inkopplingsfjäder Spring
N 42	16 12 528-01	1	Bricka Washer
43	28 20 017-02	1	Spårring Circlip
N 44	16 12 526-01	1	Bricka Washer
N 45	16 12 525-01	1	Bricka Washer
N 46	16 12 518-01	2	Nållager Needle bearing
N 47	16 12 545-01	1	Frihjul Freewheel
N 48	16 12 544-01	1	Kuggghjul z = 37 Gearwheel
N 49	16 12 543-01	1	Kopplingstrumma Clutch drum
N 50	28 80 <del>265-01</del>	3	Fjädrande rörpinne 1.5 x 14 Spring action pin
N 51	16 12 <del>695</del> -01	3	Tapp Peg
N 52	16 12 <del>656</del> -01	1	Kopplingsnav Clutch hub
53	16 11 101-01	1	Mutter Nut
N 54	16 12 556-01	3	Kopplingsfjäder 41 kp Clutch spring
N 55	16 12 <del>657</del> -01	3	Kopplingsback Clutchshoe
N 56	16 12 617-01	3	Kopplingsback Clutchshoe

Svänghjulsmagnet  
Flywheel magneto

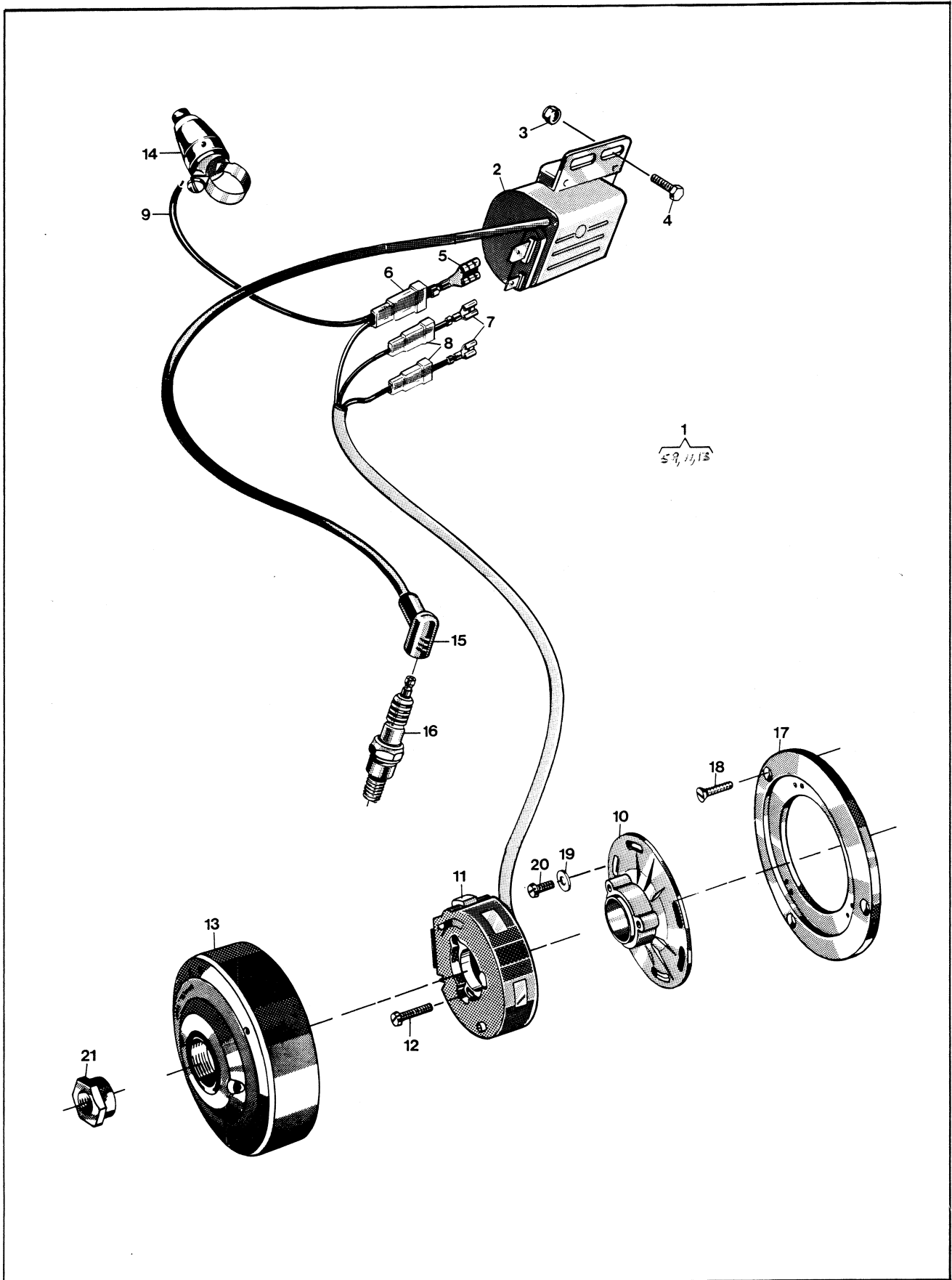


Bild Fig.	Det. nr Part number	st. pcs.	Benämning Description
1	16 14 740-01	1	Svänghjuls magnet kpl Flywheel magneto cpl
2	16 14 714-01	1	Tändspole Ignition coil
3	25 80 142-01	2	Mutter M6 Nut
4	20 06 368-12	2	Skruv M6 x 16 Screw
5	27 71 01-160	1	Kontakt Contact
6	27 72 02-132	1	Isolerhylsa Insulating sleeve
7	27 71 01-130	2	Kontakt Contact
8	27 72 02-130	2	Isolerhylsa Insulating sleeve
10	16 14 745-01	1	Statorplatta Stator plate
12	20 62 295-11	3	Skruv M4 x 20 Screw
14	15 17 281-01	1	Kortslutningskontakt Killer
15	16 14 635-01	1	Tändstiftsskydd Spark plug protector
16	12 27 233-02	1	Tändstift Bosch 240 T2 Spark plug
17	16 14 715-01	1	Fästplatta Mounting plate
18	20 62 329-12	3	Skruv M5 x 16 Screw
19	28 16 165-01	3	Bricka 4,3 x 8 x 0,8 Washer
20	20 62 291-11	3	Skruv M4 x 12 Screw
21	16 10 768-01	1	Mutter Nut

Bild Fig.	Det. nr Part number	st. pcs.	Benämning Description

Förgasare  
Carburettor

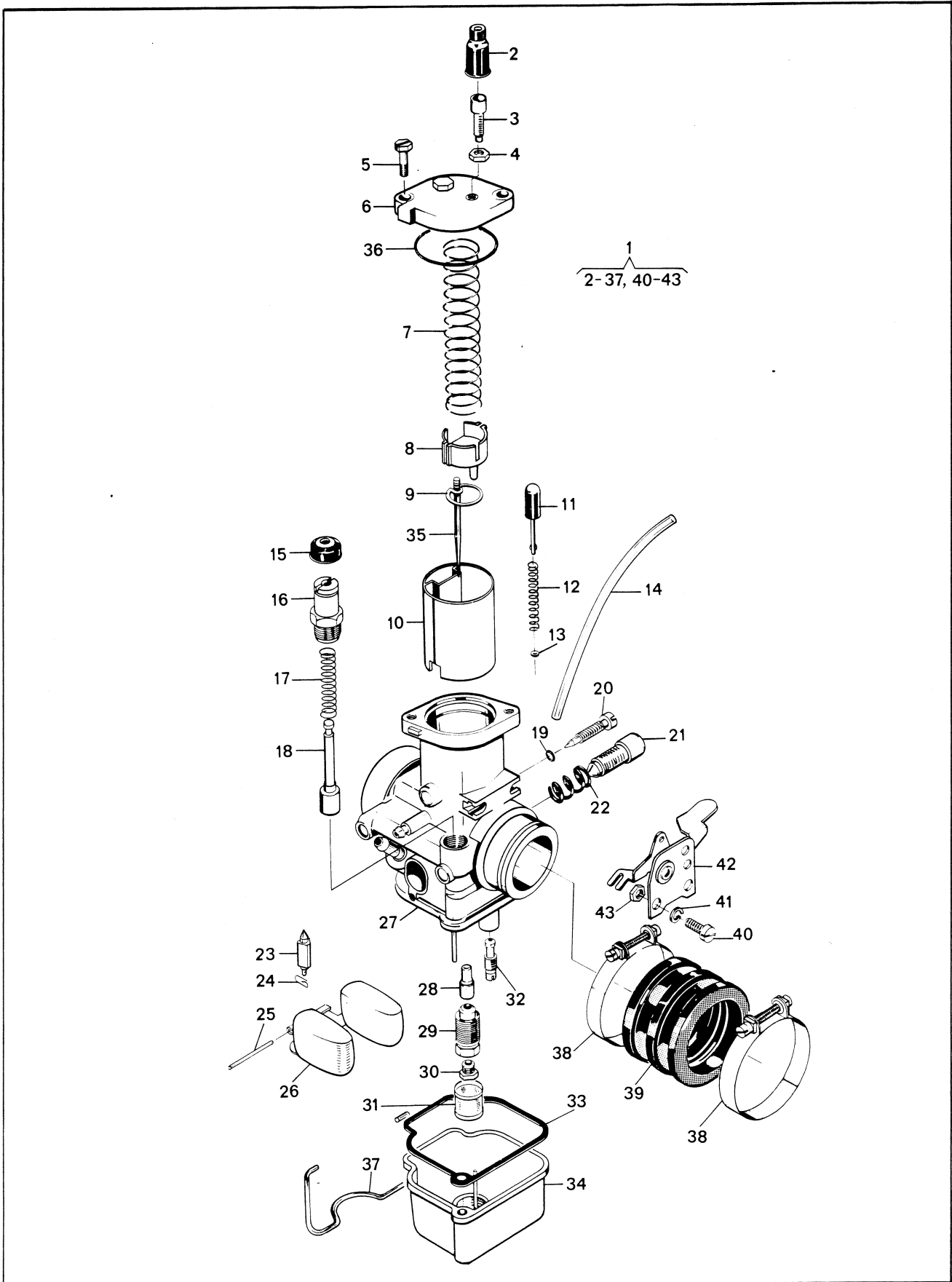


Bild Fig.	Det. nr Part number	st. pcs.	Benämning Description
N 1	16 13 445-01	1	Förgasare kpl. Carburettor compl.
2	16 13 128-01	1	Skyddshylsa Protector sleeve
3	16 13 916-01	1	Ställskruv Tension screw
4	16 13 908-01	1	Mutter Nut
5	16 13 126-01	2	Skruv Screw
N 6	16 13 466-01	1	Förgasarelock Carburettor cover
7	16 13 998-01	1	Trottefjäder Throttle spring
8	16 13 260-01	1	Wirelås Wire lock
9	16 13 996-01	1	Hållare Needle holder
N 10	16 13 455-01	1	Trottel Throttle
N 11	16 13 449-01	1	Flödareknapp Tickler button
N 12	16 13 451-01	1	Fjäder Spring
N 13	16 13 450-01	1	Bricka Washer
N 14	16 13 448-20	2	Slang/m 6 x 4 Hose/m
N 15	16 13 464-01	1	Gummiskydd Rubber cap.
N 16	16 13 459-01	1	Starthylsa Start sleeve
N 17	16 13 458-01	1	Fjäder Spring
N 18	16 13 457-01	1	Kolv Piston
N 19	16 13 465-01	1	O-ring Rubber ring
N 20	16 13 453-01	1	Luftskruv Air screw
21	16 13 986-01	1	Ställskruv Adjusting screw
22	16 13 987-01	1	Fjäder Spring
23	16 13 417-01	1	Nål Needle
24	16 13 330-01	1	Fjäder Spring
25	16 13 993-01	1	Stift Peg
26	16 13 991-01	1	Flottör Float
28	16 13 475-01	1	Nålmunstycke 3,16 Needle jet.
29	16 13 452-01	1	Blandarrör Mixer tube
30	16 13 503-01	1	Huvudmunstycke 200 Main jet.
31	16 13 509-01	1	Silhylsa Strainer sleeve
32	16 13 479-01	1	Tomgångsmunstycke 55 Idling jet
33	16 13 989-01	1	Packning Gasket

Bild Fig.	Det. nr Part number	st. pcs.	Benämning Description
34	16 13 508-01	1	Flottörhus Float chamber
N 35	16 13 482-01	1	Nål Needle
36	16 13 999-01	1	O-ring Rubber ring
37	16 13 990-01	1	Fjäderbygel Spring strop
38	16 13 147-01	2	Klamma Clamp
39	16 13 420-01	1	Muff Muff
40	20 62 325-11	2	Skruv Screw
41	28 04 301-01	2	Bricka Washer
N 42	16 13 460-01	1	Choke reglage Choke lever
N 43	16 13 463-01	2	Mutter Nut

## Lufffilter Air filter

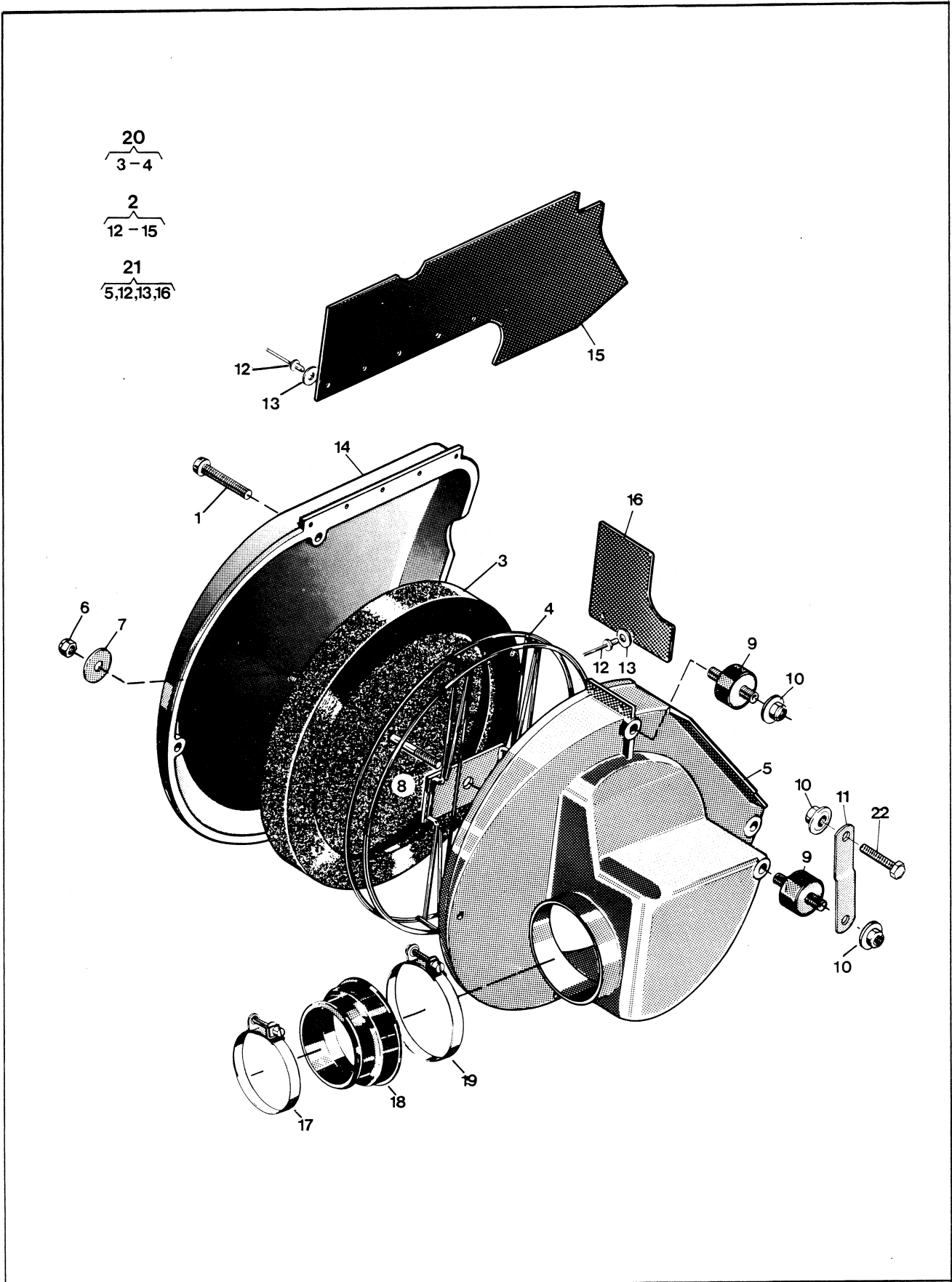




Bild Fig.	Det. nr Part number	st. pcs.	Benämning Description
1	20 62 378-11	4	Skruv M6 x 40 Screw
2	16 13 334-01	1	Lock Cover
3	16 13 269-01	1	Luftfilter Air filter
-	15 19 824-01	-	Olja luftfilter 0,5 l Air filter oil
6	25 80 142-01	1	Mutter M6 Nut
7	28 01 416-01	1	Bricka 6,5 x 22 x 1,5 Washer
8	20 41 432-11	1	Pinnskruv M6 x 120 Stud
9	15 14 590-01	3	Vibrationsdämpare Vibration damper
10	25 82 118-14	4	Mutter M8 Nut
11	16 13 281-01	1	Fäste Attachment
12	51 20 300-01	7	Nit 4 x 12 Rivet
13	28 01 230-11	7	Bricka 4,4 x 10 x 0,5 Washer
15	16 13 332-01	1	Stänkskydd Splash guard
16	16 13 331-01	1	Stänkskydd Splash guard
17	16 13 147-01	1	Klammer Clamp
18	16 13 271-01	1	Anslutning Connection
19	16 13 275-01	1	Klammer Clamp
20	16 13 268-01	1	Luftfilter komplett Air filter compl.
21	16 13 356-01	1	Luftfilterbehållare Air filter holder
22	20 06 453-12	1	Skruv M8 x 25 Screw

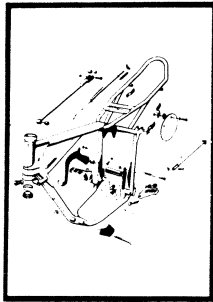
Nya tillbehör 360 Automat  
New accessories 360 Automatic

Det. nr Part number	Benämning Description
16 12 556-02	Kopplingsfjäder 1:an 48 kp gul Clutchspring 1:st yellow
16 12 553-01	Kopplingsfjäder huvudaxel 17 kp Clutchspring main-shaft
15 19 830-01	Reed Valve Gasket set
16 19 802-01	Gasket set



# RESERVDELAR SPARE PARTS 250 CR

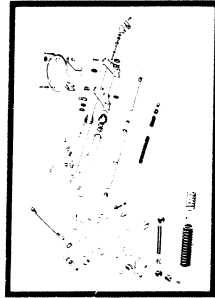
"1978"



4

Sida  
Page

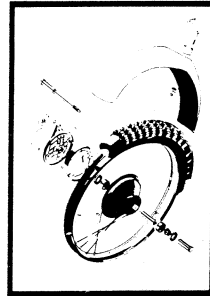
16



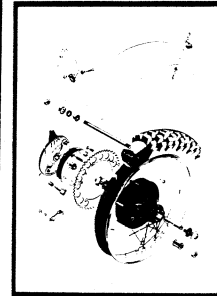
6



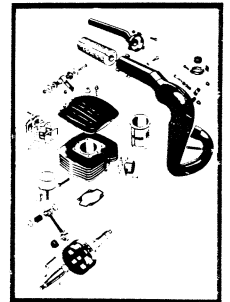
8



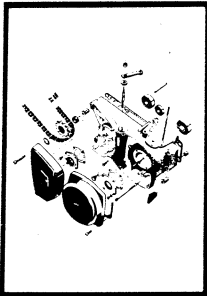
10



12



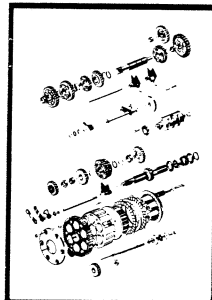
14



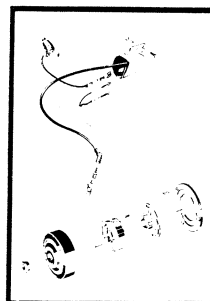
18



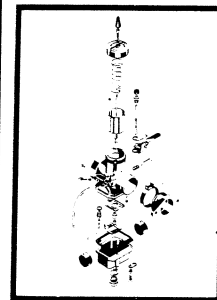
20



22



24



26



Gäller fr.o.m. ram nr  
Valid from frame No ML—22000

Gäller fr.o.m. motor nr  
Valid from engine No 2065—0001



**Dimensioner och beteckningar**  
**Dimensions and descriptions**

Skruvar: Screws:	Gängdimension x längd (M6 x 30) Thread dimensions x length
Muttrar: Nuts:	Gängdimension (M8) Thread dimension
Brickor: Washers:	Typ, inre $\varnothing$ x yttre $\varnothing$ x tjocklek (FBB 6,4 x 10 x 1) Type, inner $\varnothing$ x exterior $\varnothing$ x thickness  Typer: FBB = Fjäderbricka, öppen Types: Spring washer open  FA = Fjäderbricka Spring washer  LI = Låsbricka innettandad Lock washer, inside indent
Kullager: Ball bearings:	Fabrikantens beteckning (SKF 6301) Manufacturers description
Tätningar: Sealing rings:	Inre $\varnothing$ x yttre $\varnothing$ x tjocklek (25 x 42 x 7) Inner $\varnothing$ x exterior $\varnothing$ x thickness
L = Längd Length	
z = Antal kuggar Number of cogs	
N = Ny reservdel New spare part	

Ram - Fotbromsreglage - Fotstöd - Parkeringsstöd  
Frame - Footbrake - Footrest - Parking rest

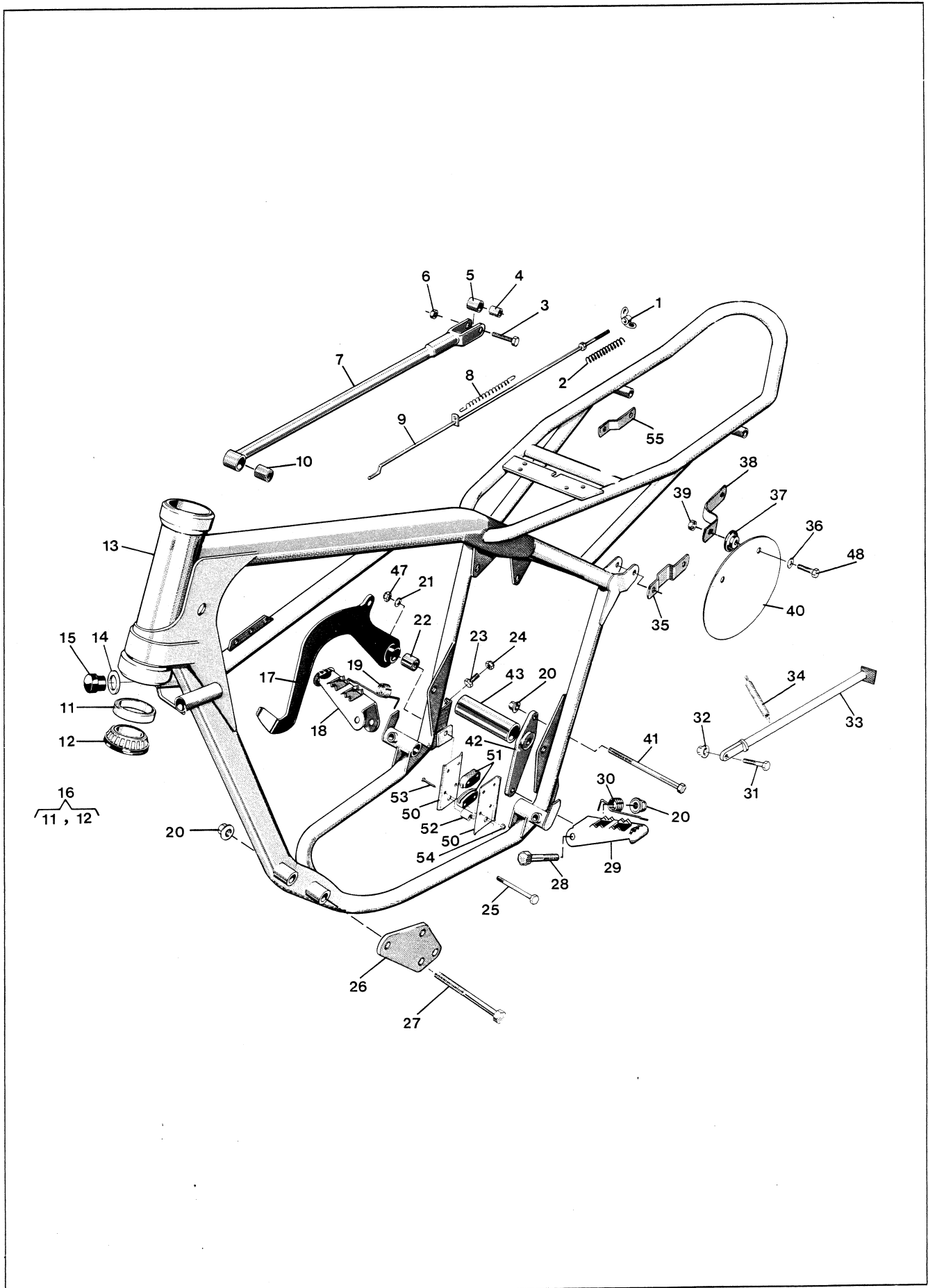


Bild Fig.	Det. nr Part number	st. pcs.	Benämning Description
1	15 15 173-01	1	Vingmutter M6 Wing nut
2	12 15 160-01	1	Fjäder Spring
3	20 06 374-12	1	Skruv M6 x 30 Screw
4	15 15 108-01	1	Hylsa Sleeve
5	15 15 107-01	1	Bussning Bushing
6	25 80 142-01	1	Mutter M6 Nut
7	15 15 421-01	1	Bromslänk Brake link
8	15 15 112-01	1	Fjäder Spring
9	15 15 419-01	1	Bromsstång Brake rod
10	15 15 415-01	1	Bussning Bushing
N 13	15 10 691-01	1	Ram Frame
14	28 01 634-11	2	Bricka Washer
15	15 10 555-01	2	Buffert Buffer
N 16	15 13 070-01	2	Styrlager Bearing
17	15 15 433-01	1	Bromspedal Brake pedal
18	15 13 051-01	1	Fotstöd höger Footrest right
19	15 13 047-01	1	Fjäder höger Spring right
20	25 82 118-14	8	Mutter M8 Nut
21	28 01 501-01	1	Bricka 8,5 x 23 x 1,5 Washer
22	15 15 431-01	1	Bussning Bushing
23	20 06 368-12	1	Skruv M6 x 16 Screw
24	25 80 142-01	1	Mutter M6 Nut
25	20 06 467-12	1	Skruv M8 x 80 Screw
26	15 10 622-01	2	Motorfästplåt Engine clamp bolt
27	20 06 472-14	3	Skruv M8 x 105 Screw
28	20 06 462-12	2	Skruv M8 x 55 Screw
29	15 13 053-01	1	Fotstöd vänster Footrest left
30	15 13 048-01	1	Fjäder vänster Spring left
31	20 06 455-11	1	Skruv M8 x 30 Screw
32	25 46 118-14	1	Mutter M8 Nut
33	15 10 604-01	1	Parkeringsstöd Parking rest
34	15 10 442-01	1	Fjäder Spring
35	15 19 344-01	1	Nummerplåtfäste Number plate att.
36	28 01 416-01	4	Bricka 6,5 x 22 x 1,5 Washer
37	15 19 342-01	4	Bussning Bushing
38	15 19 419-01	1	Nummerplåtfäste Number plate att.
39	25 80 142-01	4	Mutter M6 Nut
40	15 19 001-02	2	Nummerplåt grön Number plate green

Bild Fig.	Det. nr Part number	st. pcs.	Benämning Description
41	20 06 476-14	2	Skruv M8 x 125 Screw
42	15 10 665-01	1	Motorfästplåt, höger kpl. Engine clamp plate, right compl.
42	15 10 702-01	1	Motorfästplåt, vänster kpl. Engine clamp plate, left, compl.
43	15 10 559-01	1	Distans Distance
47	25 80 153-01	1	Mutter M8 Nut
48	20 06 371-12	4	Skruv M6 x 22 Screw
49	15 15 192-01	1	Kedjespännare kpl Chain tensioner compl.
51	15 15 190-01	2	Släpa Rubber element
52	15 15 413-01	1	Distanshylsa Distance sleeve
53	20 62 335-11	4	Skruv M5 x 30 Screw
54	25 81 131-52	4	Mutter M5 Nut
55	15 19 343-01	1	Nummerplåtfäste Number plate att.

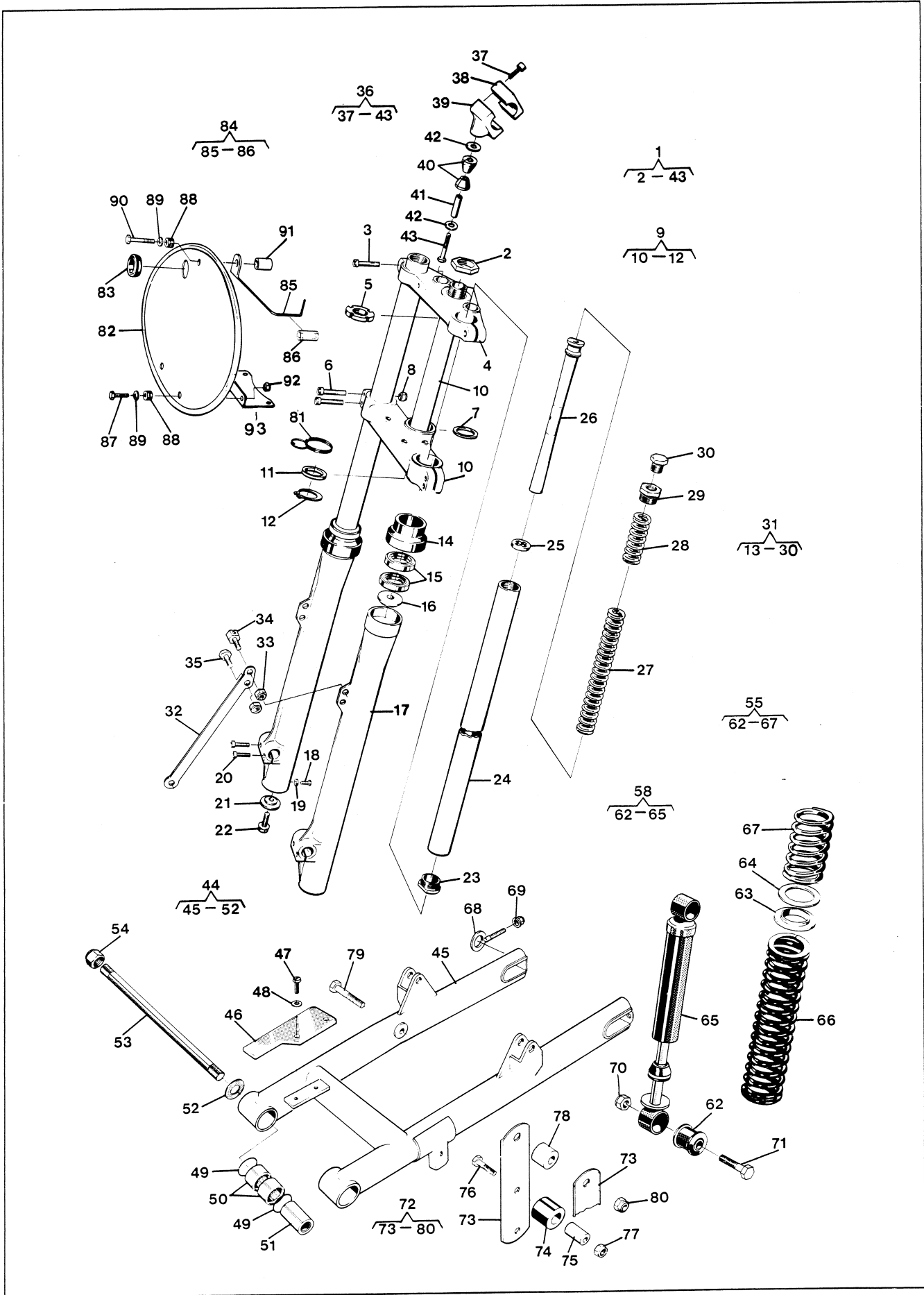




Bild Fig.	Det. nr Part number	st. pcs.	Benämning Description
			46 15 10 668-01 1 Slitskydd Wear cover
			47 20 62 366-11 2 Skruv M6 x 12 Screw
			48 28 16 201-01 2 Bricka 6,4 x 12 Washer
			49 29 71 200-03 4 O-ring O-ring
			50 15 10 607-01 4 Nållager Needle bearing
			51 15 10 608-01 2 Distans Distance
			52 15 10 621-01 2 Axialbricka Washer
			53 15 10 560-01 1 Fästbult Att. bolt
			54 25 81 170-12 2 Mutter M12 x 1 Nut
		N	55 15 10 631-01 2 Stötdämpare kpl med fjädrar Suspension unit compl. with springs
		N	58 15 10 682-01 2 Stötdämpare kpl. Suspension unit. compl.
			62 15 10 639-01 2 Gummibussning Rubber bushing
		N	63 15 10 684-01 2 Plastbricka Plastic washer
		N	64 15 10 685-01 2 Stålbicka Steel washer
		N	66 15 10 688-01 2 Fjäder lång 26 N/mm (148 lb/inch) Spring long
		N	67 15 10 689-01 2 Fjäder kort 24 N/mm (137 lb/inch) Spring short
		N	68 15 10 730-01 2 Kedjesträckare Chain tensioner
			69 25 46 118-14 2 Mutter M6 Nut
			70 25 80 153-01 4 Mutter M8 Nut
		N	71 20 06 459-14 4 Skruv M8 x 40 Screw
		N	72 15 15 429-01 1 Kedjestyrare kpl Chain guide
			74 15 15 412-01 2 Rulle Roller
			75 15 15 413-01 2 Distanshylsa Distance sleeve
			76 20 06 376-12 2 Skruv M6 x 35 Screw
			77 25 80 142-01 2 Mutter M6 Nut
		N	78 15 15 424-01 1 Distans Distance
			79 20 24 467-15 1 Skruv M8 x 80 Screw
			80 25 80 153-01 1 Mutter M8 Nut
			81 15 19 360-01 1 Wire guide Wire guide
		N	82 15 19 436-02 1 Nummerplåt grön Number plate green
			83 15 19 399-01 1 Wire genomföring Wire guide
		N	84 15 19 439-01 1 Wire guide Wire guide
			87 20 06 370-11 2 Skruv M6 x 20 Screw
			88 50 12 482-01 3 Genomföring Guide
			89 28 16 211-01 3 Bricka 6,4 x 14 Washer
			90 20 06 378-57 1 Skruv M6 x 40 Screw
			91 15 19 410-01 1 Distans Distance
			92 25 80 142-01 2 Mutter M6 Nut
		N	93 15 19 408-01 1 Fäste Attachment
			1 15 12 321-01 1 Framgaffel kpl Front fork compl.
N			2 15 12 329-01 1 Mutter Nut
			3 20 24 457-12 2 Skruv M8 x 35 Screw
N			4 15 12 326-01 1 Gaffelkrona övre Fork Crown upper
N			5 15 12 327-01 1 Mutter Nut
			6 20 24 460-12 4 Skruv M8 x 45 Screw
N			7 15 12 328-01 1 Distansring Distance ring
			8 25 80 153-01 4 Mutter M8 Nut
			9 15 12 322-01 1 Gaffelkrona kpl. Fork crown compl.
N			11 15 12 325-01 1 Bricka Washer
N			12 28 20 025-01 1 Spärring SgA 25 Circlip
			14 15 12 353-01 2 Hållare Holder
N			15 29 64 650-02 4 Tättring 35 x 47 x 7 Seal
			16 15 12 160-01 2 Bricka övre Washer upper
			17 15 12 302-01 2 Gaffelben nedre Fork leg. lower
			18 20 62 362-11 2 Skruv M6 x 8 Screw
			19 16 10 823-01 2 Packning Gasket
			20 20 24 272-12 4 Skruv M6 x 25 Screw
			21 15 12 161-01 2 Bricka undre Washer lower
			22 20 06 477-12 2 Skruv M8 x 35 Screw
			23 15 12 269-01 2 Bottenventil Valve body
			24 15 12 305-01 2 Gaffelben övre Fork leg. upper
			25 15 12 258-01 2 Tättningsbricka Washer
			26 15 12 303-01 2 Dämpspindel kpl Damping spindle compl.
			27 15 12 307-01 2 Fjäder lång Spring long
N			28 15 12 334-01 2 Fjäder kort L = 118 mm Spring short
			29 15 12 174-01 2 Toppskruv Top screw
			30 15 12 173-01 2 Propp Plug
			31 15 12 301-01 2 Gaffelben kpl Fork leg compl.
			32 15 16 744-01 1 Bromsstag Brake rod
			33 25 80 153-01 2 Mutter M8 Nut
			34 15 12 315-01 1 Wirefäste Wire attachment
			35 20 06 451-12 2 Skruv M8 x 16 Screw
			36 15 12 317-01 2 Styrhållare kpl Handlebar ret. compl.
			37 20 24 374-12 8 Skruv M6 x 30 Screw
			40 15 12 357-01 4 Dämpbussning Rubber element
			41 15 12 352-01 2 Distans Distance
N			42 15 12 341-01 4 Bricka 10,2 x 26 Washer
N			43 20 06 503-14 2 Skruv M10 x 60 Screw
N			44 15 10 720-01 1 Bakgaffel kpl Rear fork compl.
EXTRA TILLBEHÖR EXTRA ACCESSORIES			
N			66 15 10 688-02 Fjäder lång 29 N/mm (165 lb/inch) Spring long
N			67 15 10 689-02 Fjäder kort 28 N/mm (160 lb/inch) Spring short

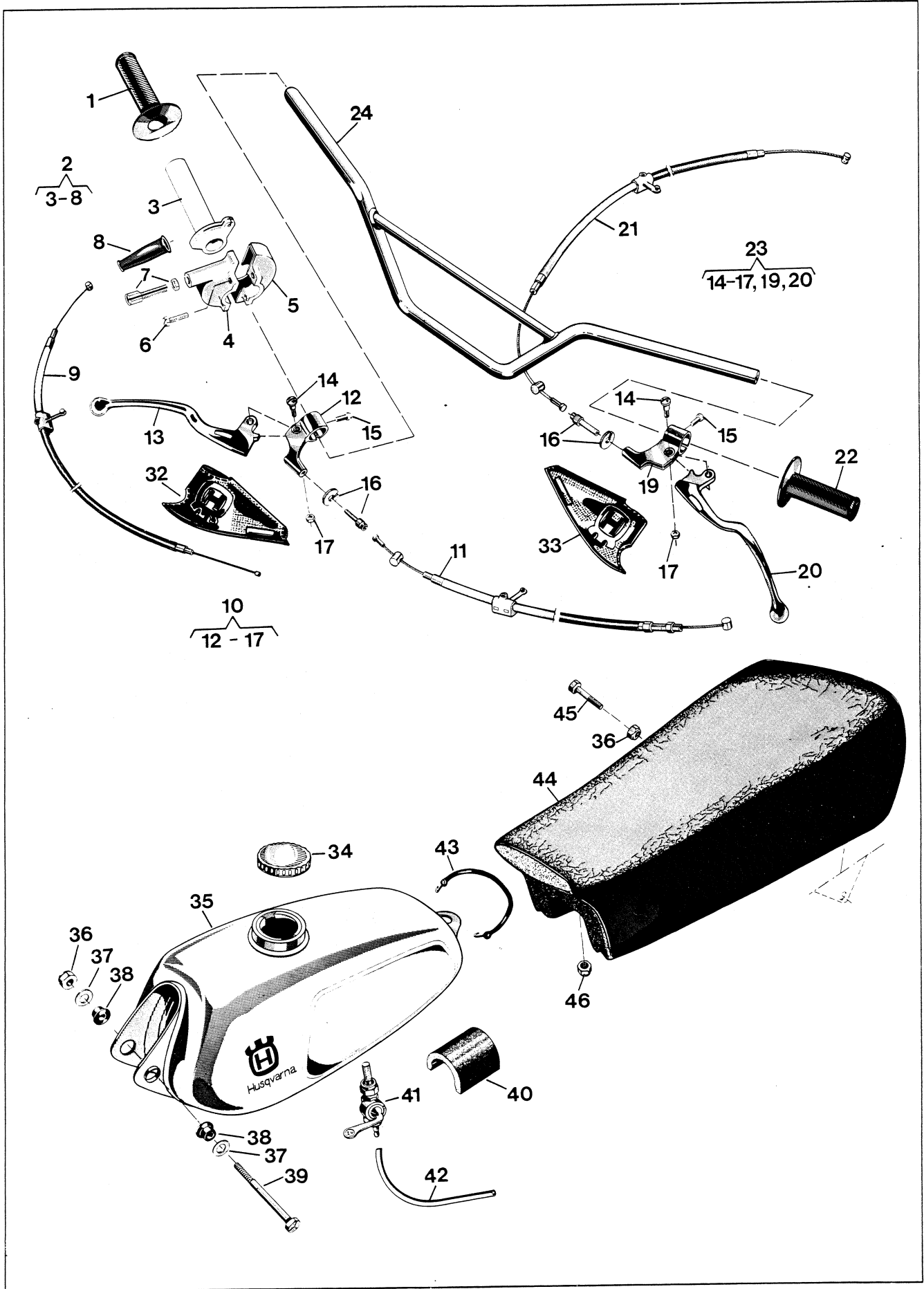


Bild Fig.	Det. nr Part number	st. pcs.	Benämning Description	Bild Fig.	Det. nr Part number	st. pcs.	Benämning Description
1	15 15 266-01	1	Gummihandtag Rubber handle				
2	15 15 258-01	1	Gashandtag kpl. Throttle handle compl.				
6	20 62 329-12	2	Skruv M5 x 16 Screw				
7	15 15 261-01	1	Justernippel Nipple				
8	15 15 262-01	1	Skyddshylsa Protecting sleeve				
9	15 15 275-04	1	Gaswire Throttle wire				
10	15 15310 -01	1	Bromshandtag kpl. Brake handle compl.				
11	15 15 022-01	1	Bromswire Brake wire				
14	12 13 810-01	2	Ansattsskruv Screw				
15	22 86 595-01	2	Skruv Screw				
16	12 13 821-01	2	Kabelspännskruv Cable adjusting screw				
17	25 09 316-11	2	Mutter M6 Nut				
21	15 15 308-02	1	Frikopplingswire Declutching wire				
22	15 15 265-01	1	Gummihandtag Rubber handle				
23	15 15314 -01	1	Kopplingshandtag kpl. Declutching handle compl.				
24	15 13 083-01	1	Styrstång Handle bar				
32	15 13 055-01	1	Handtagsskydd höger Handle protector right				
33	15 13 056-01	1	Handtagsskydd vänster Handle protector left				
34	15 14 008-02	1	Tanklock Tank cap				
35	15 14 055-01	1	Bränsletank röd Fuel tank red				
36	25 80 153-01	2	Mutter M8 Nut				
37	28 16 231-01	2	Bricka 8,4 x 16 x 1,5 Washer				
38	15 14 032-01	2	Gummibussning Rubber bushing				
N 39	20 24 388-14	1	Skruv M6 x 90 Screw				
40	15 14 041-01	1	Stöd Support				
41	15 14 056-01	1	Bränslekrän Fuel cock				
42	15 14 057-10	-	Bränsleslang /m 6x10 Fuel hose				
43	15 19 362-01	1	Tankhållare Tankholder				
44	15 13 533-01	1	Sadel Saddle				
45	20 06 459-12	2	Skruv M8 x 40 Screw				
46	25 46 118-01	1	Mutter M8 Nut				
	15 13 535-01		SEAT COVER				

## Framhjul Front wheel

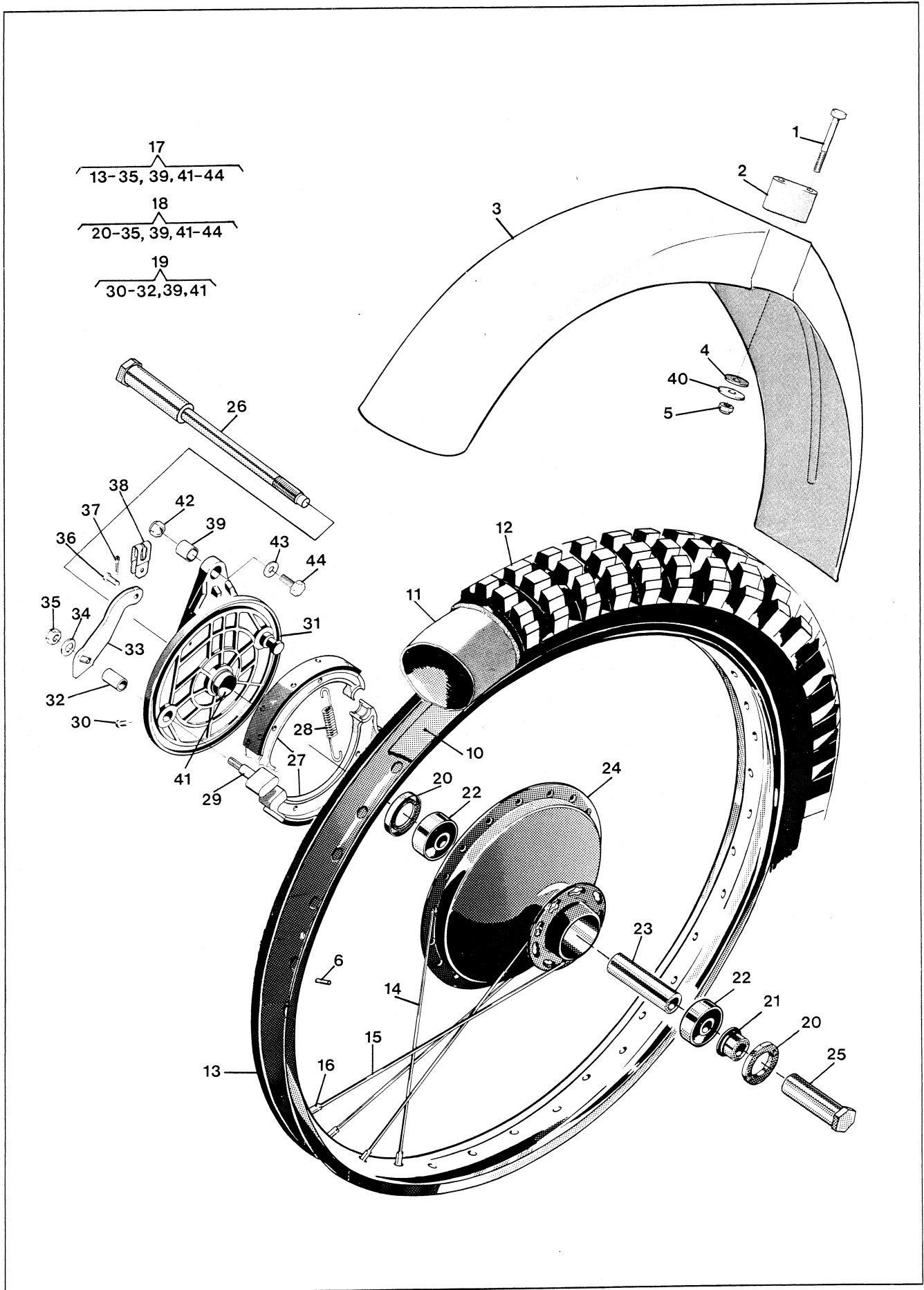


Bild Fig.	Det. nr Part number	st. pcs.	Benämning Description
1	20 06 383-12	4	Skruv M6 x 65 Screw
2	15 18 028-01	2	Stöd Support
3	15 18 041-0 2	1	Framskärm Front mudguard
4	15 18 121-01	4	Gummibricka Rubber washer
5	25 80 142-01	4	Mutter M6 Nut
N 6	28 24 215-08	18	Cyl.pinne 3 x 8 mm Cyl.pin
10	15 16 029-01	1	Fälgband 21" Rim band
11	15 16 028-01	1	Innerslang 3,00 x 21" Inner tube
12	15 16 124-01	1	Däck 3,00 x 21" Tyre
N 13	15 16 200-01	1	Fälg WM1, 21" Rim
14	15 16 049-05	18	Eker L = 227 mm Spoke
15	15 16 049-06	18	Eker L = 244 mm Spoke
16	15 16 202-01	36	Nippel M4 Nipple
17	15 16 198-01	1	Framhjul kpl. exkl. gummi Front wheel compl. excl. rubber
18	15 16 210-01	1	Framnav kpl. Front hub compl.
19	15 16 743-01	1	Bromssköld-kpl. Brake plate compl.
20	29 65 448-07	2	Tätning 25 x 42 x 7 Seal
21	15 16 536-01	1	Distansring Distance ring
22	29 31 200-38	2	Kullager SKF 6302 RS Ball bearing
23	15 16 109-01	1	Distanshylsa Distance sleeve
25	15 16 084-01	1	Axelmutter Nut
26	15 16 082-01	1	Axel Shaft
27	15 16 543-01	2	Bromsback Brake shoe
28	15 16 547-01	2	Returfjäder Return spring
29	15 16 548-01	1	Excenter Brake cam
30	20 62 360-11	1	Skruv M6 x 6 Screw
32	15 16 667-01	1	Bussning Bushing
33	15 16 747-01	1	Hävarm Lever
34	28 16 241-01	1	Bricka 8,4 x 18 x 1,5 Washer
35	25 80 153-01	1	Mutter M8 Nut
36	12 25 258-01	1	Bult Bolt
37	28 35 217-01	1	Saxpinne 2 x 12 Split pin
38	15 16 194-01	1	Bygel Strop
39	15 16 746-01	1	Bussning Sleeve
40	28 01 416-01	4	Bricka 6,5 x 22 x 1,5 Washer
41	15 16 745-01	1	Hylsa Sleeve
42	25 80 153-01	1	Mutter M8 Nut
43	28 16 231-01	1	Bricka 8,4 x 16 Washer

Bild Fig.	Det. nr Part number	st. pcs.	Benämning Description
44	20 06 455-12	1	Skruv M8 x 30 Screw

#### TILLBEHÖR ACCESSORIES

	Det. nr Part number	Benämning Description
	15 16 087-01	Ekersats fram Spoke unit front
	15 19 867-01	Ekernipplesats 36 st. Spoke nipple kit 36 pcs.
N	15 19 886-01	Däcklås sats Cyl.pinne 3 x 8, 40 st Tyre lock kit Cyl.pin 3 x 8, 40 pcs.

## Bakhjul Rear wheel

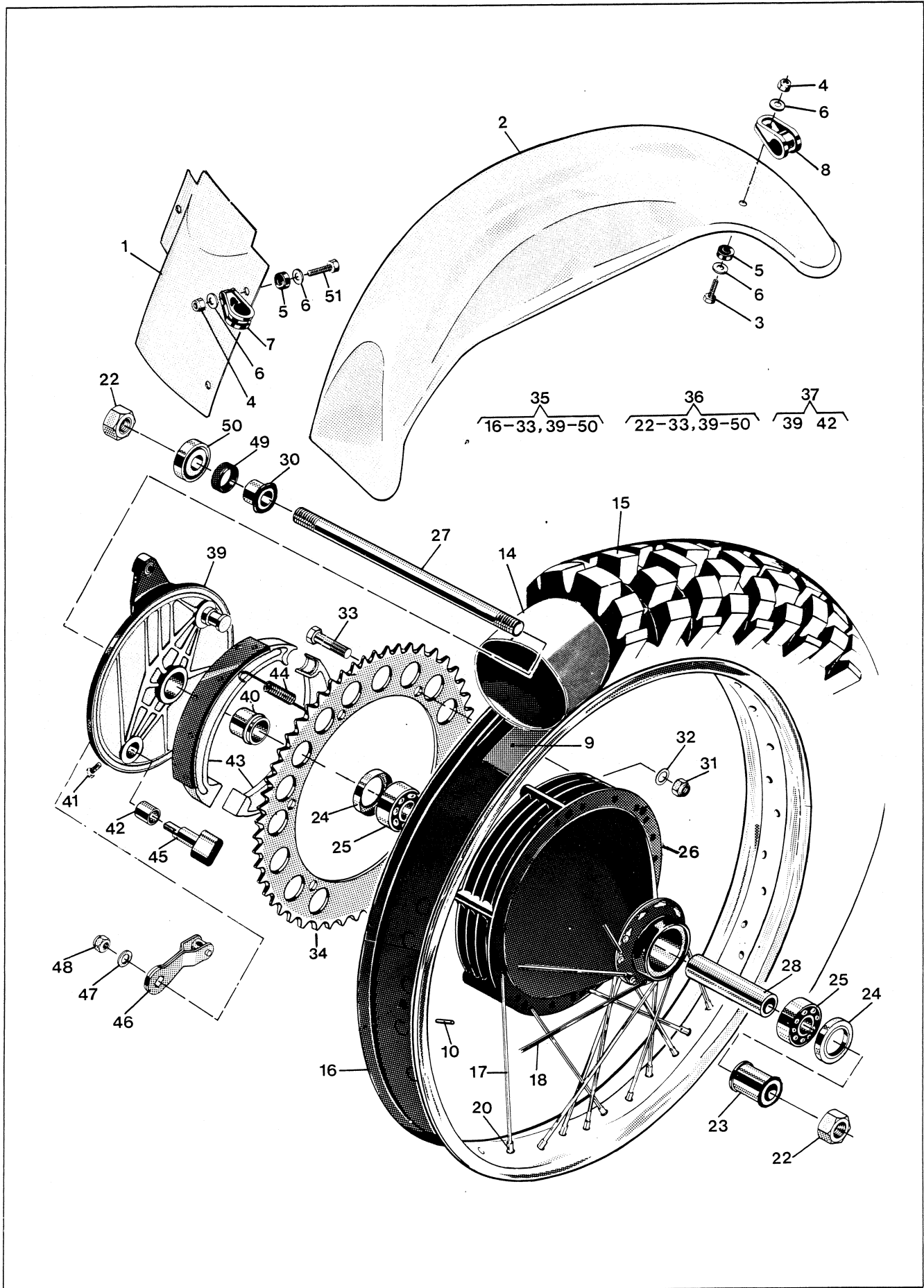


Bild Fig.	Det. nr Part number	st. pcs.	Benämning Description
1	15 18 143-01	1	Stänkskydd Splasch guard
2	15 18 145-01	1	Bakskärm Rear mudguard
3	20 06 371-12	4	Skruv M6 x 22 Screw
4	25 80 142-01	7	Mutter M6 Nut
5	15 18 121-01	7	Gummibricka Rubber washer
6	28 16 211-01	14	Bricka 6,4 x 14 x 1,5 Washer
7	15 18 139-01	3	Fäste Attachment
8	15 18 137-01	4	Fäste Attachment
N 9	15 16 761-01	1	Fälgband Rim band
N 10	28 24 215-08	18	Cyl. pinne 3 x 8 Cyl. pin
14	15 16 508-01	1	Innerslang 4,00 x 18" Inner tube
N 15	15 16 759-01	1	Däck 5,00 x 17" Tyre
N 16	15 16 748-01	1	Fälg 2,50 x 17" Rim
N 17	15 16 049-20	18	Eker L = 182 Spoke
N 18	15 16 049-19	18	Eker L = 197 Spoke
20	15 16 202-01	36	Ekernippel Spoke nipple
22	15 16 598-01	2	Mutter Nut
N 23	15 16 753-01	1	Distanshylsa Distance sleeve
24	29 65 448-07	2	Tättring 25 x 42 x 7 Seal
25	29 31 200-38	2	Kullager SKF 6302 RS Ball bearing
N 26	15 16 751-01	1	Navhylsa Hub sleeve
27	15 16 728-01	1	Axel Shaft
N 28	15 16 752-01	1	Distanshylsa Distance sleeve
30	15 16 725-01	1	Lagerhylsa Bearing sleeve
31	25 81 146-01	6	Mutter M6 Nut
32	28 16 201-01	6	Bricka 6,4 x 12 Washer
33	20 06 374-14	6	Skruv M6 x 30 Screw
N 34	15 16 755-01	1	Kedjekrans z = 53 Sprocket
N 35	15 19 884-01	1	Bakhjul kpl. exkl. gummi Rear wheel compl excl rubber
N 36	15 19 883-01	1	Nav kpl utan kedjedrev Hub compl.
37	15 16 665-01	1	Bromssköld kpl. Brake plate compl.
40	15 16 605-01	1	Bussning Sleeve
41	20 62 360-11	1	Skruv M6 x 6 Screw
42	15 16 667-01	1	Bussning Bushing
43	15 16 543-01	2	Bromsback Brake shoe
44	15 16 547-01	2	Fjäder Spring
45	15 16 548-01	1	Bromsexcenter Brake cam
46	15 16 723-01	1	Hävarm Lever

Bild Fig.	Det. nr Part number	st. pcs.	Benämning Description
47	28 16 241-01	1	Bricka 8,4 x 18 x 1,5 Washer
48	25 80 153-01	1	Mutter M8 Nut
49	12 16 549-01	1	Tättring Seal
50	15 16 611-01	1	Tätningshållare seal case
51	20 06 372-11	3	skruv M6 x 25 Screw

#### TILLBEHÖR ACCESSORIES

	Det. nr Part number	Benämning Description
N	15 19 885-01	Ekersats Spoke unit
	15 19 867-01	Nippelsats 36 st. Nipple kit 36 pcs.
N	15 19 886-01	Däcklås sats Cyl. pinne 3 x 8, 40 st. Tyre lock kit Cyl. pin 3 x 8, 40 pcs.

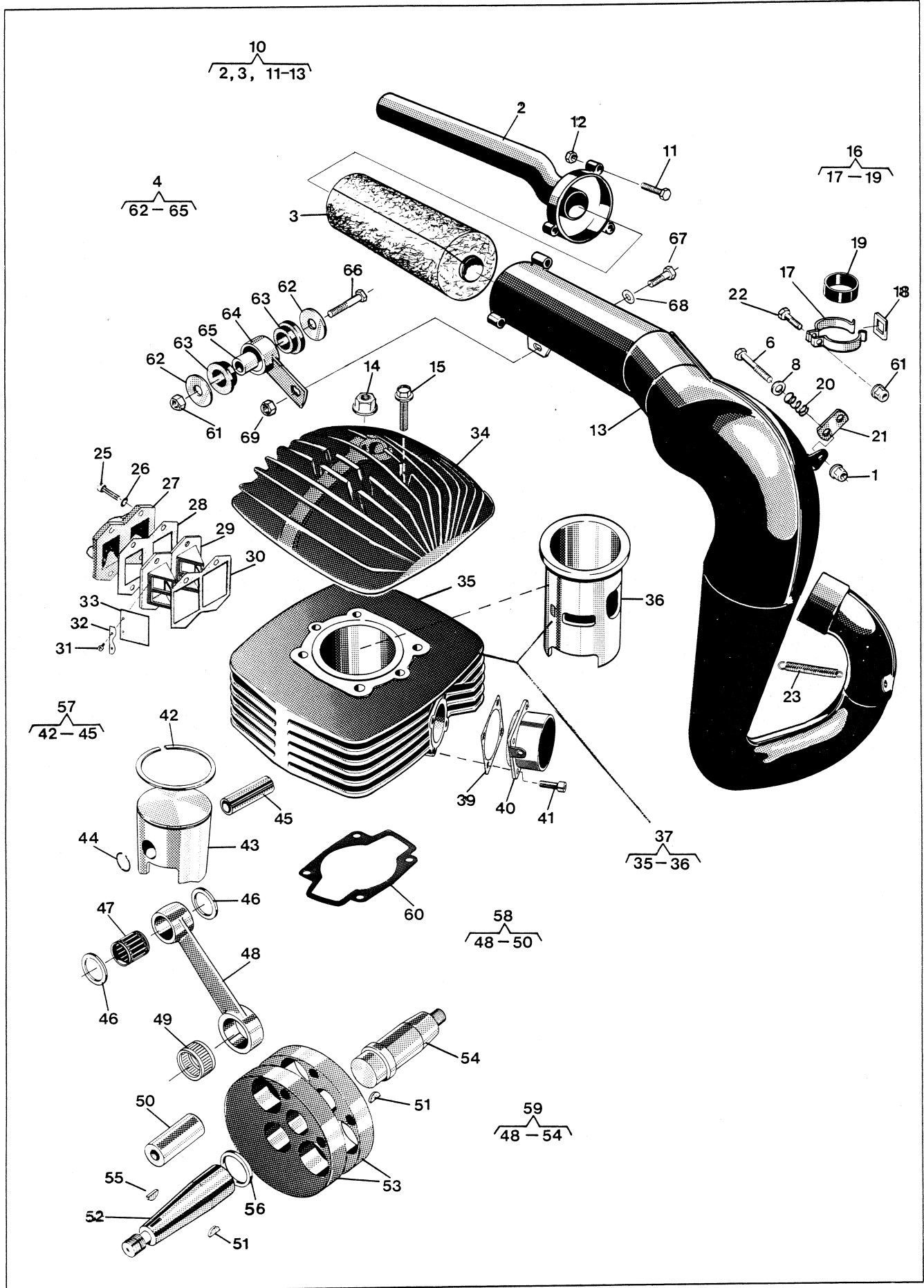




Bild Fig.	Det. nr Part number	st. pcs.	Benämning Description
	1	25 82 116-14	1 Mutter M6 Nut
	2	15 14 877-01	1 Avgaspip Exhaust end
	3	15 14 880-01	1 Absorbent Absorber
N	4	15 14 965-01	1 Fäste kpl. Attachment compl.
	6	20 06 376-12	1 Skruv M6 x 35 Screw
	8	28 16 211-01	1 Bricka 6,4 x 16 Washer
N	10	15 14 943-01	1 Avgasrör kpl. Exhaust pipe compl.
	11	20 24 378-12	3 Skruv M6 x 40 Screw
	12	25 80 142-01	3 Mutter M6 Nut
	14	25 46 120-14	4 Mutter M10 Nut
	15	20 18 459-12	2 Skruv M8 x 40 Screw
	16	15 19 813-01	1 Fäste kpl. Attachment compl.
	18	15 14 668-01	1 Ögla Loop
	19	15 14 641-01	1 Gummiskydd Rubber protector
	20	15 14 038-01	1 Fjäder Spring
	21	15 14 893-01	1 Länk Link
	22	20 06 455-11	1 Skruv M8 x 30 Screw
	23	15 19 864-01	2 Fjäder Spring
	24	16 11 595-01	1 Ventilhus kpl. Valve housing compl.
	25	20 24 374-55	4 Skruv M6 x 30 Screw
	26	28 88 180-01	4 Bricka 6,4 x 11 Washer
	27	16 11 742-01	1 Anslutningsrör Connection tube
	28	16 10 396-01	1 Packning Gasket
	29	16 10 357-01	2 Ventilhållare Valve holder
	30	16 10 362-01	1 Packning Gasket
	31	22 96 285-11	8 Skruv M4 x 6 Screw
	32	16 10 377-01	4 Ventilstöd Valve support
	33	16 10 359-01	4 Ventil Valve
N	34	16 11 647-01	1 Cylinderlock Cylinder head
N	36	16 11 632-01	1 Cylinderfoder Cylinder liner
N	37	16 11 658-03	1 Cylinder kpl. Cylinder compl.
	39	16 10 912-01	1 Packning Gasket
	40	16 10 730-01	1 Avgasstos Exhaust manifold
	41	20 24 370-12	4 Skruv M6 x 20 Screw
	42	16 10 831-01	1 Kolvring (cyl Ø Piston ring
	42	16 10 831-02	- Kolvring (cyl Ø Piston ring
	42	16 10 831-03	- Kolvring (cyl Ø Piston ring
	42	16 10 831-04	- Kolvring (cyl Ø Piston ring

Bild Fig.	Det. nr Part number	st. pcs.	Benämning Description
	44	16 11 738-01	2 Låsring Circlip
	46	16 10 971-01	2 Distansring Distance ring
	47	16 10 933-01	1 Nållager Needle bearing
	49	16 10 926-01	1 Nållager Needle bearing
	51	29 00 560-01	2 Woodruffkil 3 x 16 Woodruff key
	52	16 10 851-01	1 Vevaxel höger Crank shaft right
	54	16 11 543-01	1 Vevaxel vänster Crank shaft left
	55	29 01 265-01	1 Woodruffkil Woodruff key
	56	16 10 921-01	1 Distansring Distance ring
	57	16 10 376-01	1 Kolv kpl. (cyl Ø 69,43) Piston compl.
	57	16 10 376-02	- Kolv kpl. (cyl Ø 69,43) Piston compl.
	57	16 10 376-03	- Kolv kpl. (cyl Ø 69,93) Piston compl.
	57	16 10 376-04	- Kolv kpl. (cyl Ø 70,18) Piston compl.
	58	16 10 642-01	- Vevstaksrenov. sts Overhaul kit conn. rod
N	59	16 11 723-01	1 Vevaxel kpl. Crankshaft compl.
	60	16 11 597-01	1 Packning Gasket
	61	25 80 153-01	2 Mutter M8 Nut
	62	15 14 661-01	2 Bricka Washer
	63	15 14 662-01	2 Gummihylsa Rubber sleeve
	65	15 14 663-01	1 Hylsa Sleeve
	66	20 06 460-12	1 Skruv M8 x 45 Screw
	67	20 06 453-12	1 Skruv M8 x 25 Screw
	68	28 01 490-01	1 Bricka 8,2 x 14 Washer
	69	25 82 118-14	1 Mutter M8 Nut

#### TILLBEHÖR ACCESSORIES

Det. nr Part number	Benämning Description
16 19 830-01	Renoveringssats, flaps Overhaul kit, reed-valves

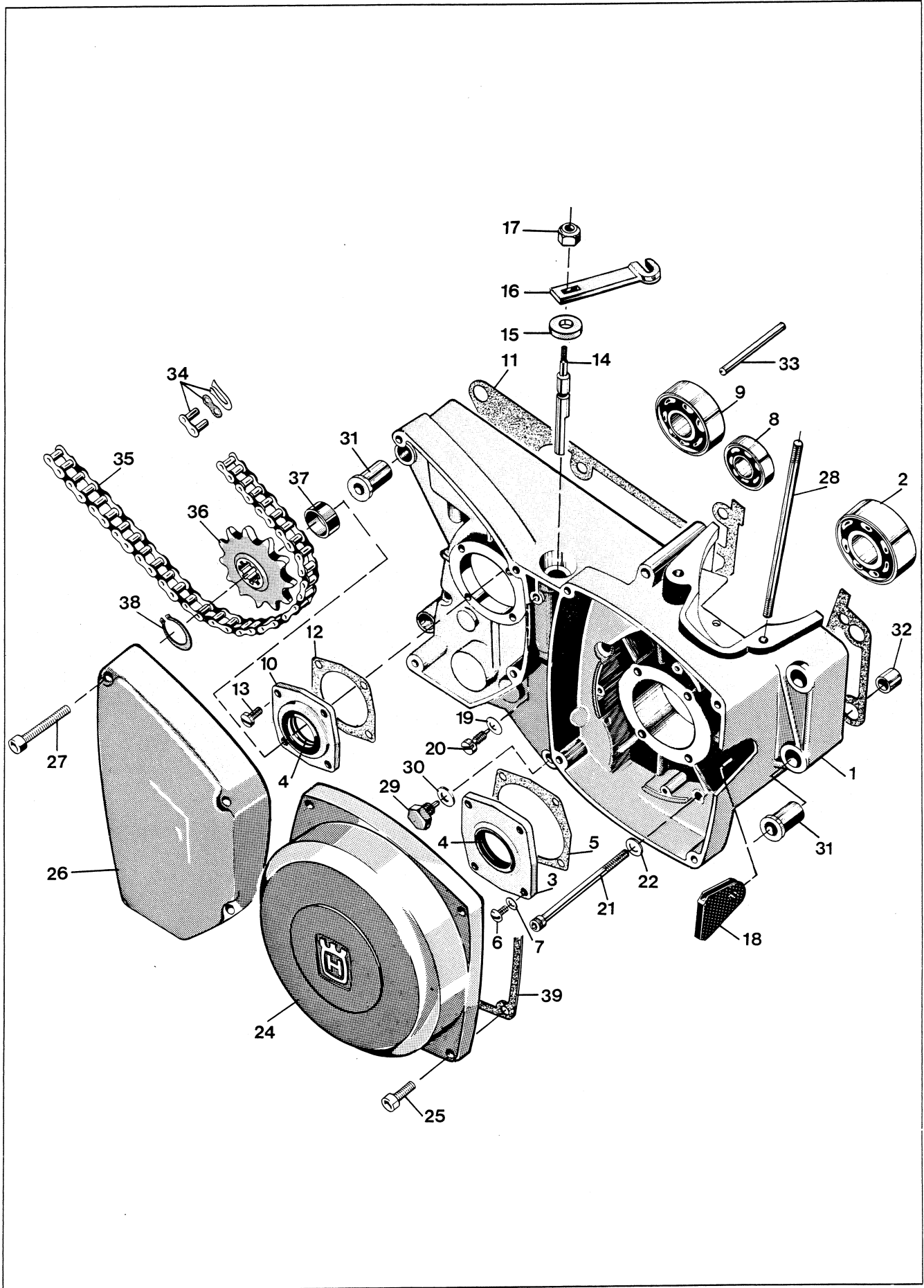


Bild Fig.	Det. nr Part number	st. pcs.	Benämning Description
1	16 11 606-01	1	Vevhushalvor par Crankcase halves, pair
2	29 32 524-21	1	Kullager SKF 3205/ C3 Ball bearing
3	16 10 810-01	1	Fläns Flange
4	29 65 444-01	2	Tätning 25 x 35 x 6 Seal
5	12 25 358-01	1	Packning Gasket
6	20 62 328-12	4	Skruv M5 x 14 Screw
7	28 88 170-01	4	Bricka FA 5,3 x 10 x 0,5 Washer
8	29 31 180-04	1	Kullager SKF 6301/ C3 Ball bearing
9	29 31 240-04	1	Kullager SKF 6204/ C3 Ball bearing
10	16 10 938-01	1	Fläns Flange
11	16 11 581-01	1	Packning Gasket
12	12 25 360-01	1	Packning Gasket
13	20 63 328-52	4	Skruv M5 x 14 Screw
14	16 10 774-01	1	Frikopplingsaxel Declutching shaft
15	29 65 175-01	1	Tätning 10 x 22 x 7 Seal
16	16 11 171-01	1	Hävarm Lever
17	25 80 153-01	1	Mutter M8 Nut
18	16 14 728-01	1	Kabelgenomföring Grommet
19	28 16 190-01	1	Bricka 5,3 x 12 x 1 Washer
20	12 25 077-01	1	Stoppskruv Stop screw
21	20 24 385-12	8	Skruv M6 x 75 Screw
22	28 16 201-01	8	Bricka 6,4 x 12 x 1,5 Washer
24	16 11 571-01	1	Magnetkåpa Magneto cover
25	20 24 372-12	4	Skruv M6 x 25 Screw
26	16 11 441-01	1	Kåpa, kedjedrev Cover, sprocket
27	20 24 376-12	3	Skruv M6 x 35 Screw
28	16 11 422-01	4	Dragbult, cylinder Cylinder stud
29	16 12 537-01	1	Magnetplugg Magneto plug
30	12 25 025-01	1	Packning Gasket
31	16 10 777-01	3	Flänsbussning d = 8 mm Flange sleeve
32	16 10 776-01	2	Styrhylsa Stearing sleeve
33	28 38 465-01	1	Räffelpinne 6 x 55 Dowel pin
34	15 19 374-01	1	Kedjelås 5/8 x 1/4" Master link
35	15 19 373-08	1	Kedja 5/8 x 1/4" Chain
36	16 12 471-03	1	Kedjedrev z = 12 Spracket
37	16 12 472-01	1	Distansring Spacer
38	28 20 020-01	1	Spårring SgA20 Circlip
39	16 11 621-01	1	Packning Gasket

NYA TILLBEHÖR  
NEW ACCESSORIES

Det. nr Part number	Benämning Description
	Kedjedrev Front sprocket
16 12 471-01	z = 10
16 12 471-02	z = 11
16 12 471-03	z = 12
16 12 471-04	z = 13
16 12 471-05	z = 14
16 12 471-06	z = 15
16 12 471-07	z = 16
16 12 471-08	z = 17
16 19 805-01	Packningssats Gasket set
	<i>SEE SERVICE BULLETIN # 3-020</i>
<i>16 19 810-01</i>	<i>Right Crankcase half</i>
<i>16 11 778-01</i>	<i>Flange</i>
<i>12 25 358-01</i>	<i>Gasket</i>

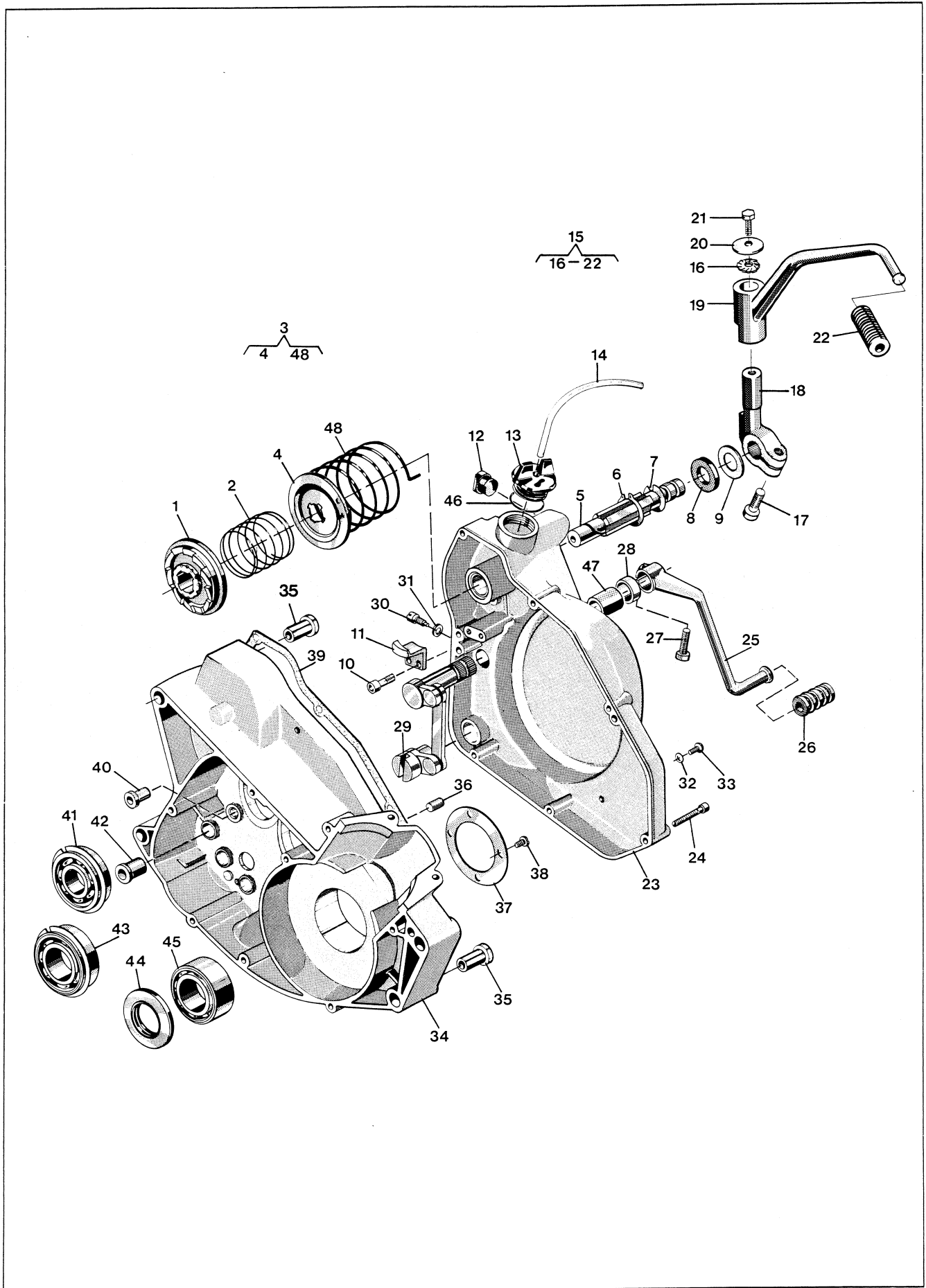


Bild Fig.	Det. nr Part number	st. pcs.	Benämning Description
1	12 25 438-01	1	Medbringarehjul Driving wheel
2	12 25 439-01	1	Fjäder Spring
3	16 12 344-01	1	Medbringareskiva kpl Driving disc compl.
5	12 25 434-01	1	Kickstartaxel Kick start shaft
6	28 20 020-01	1	Låsring SgA20 Circlip
7	12 25 436-01	1	Låsring Circlip
8	12 25 442-01	1	Packning Gasket
9	12 25 443-01	1	Stödbricka Support washer
10	20 26 370-44	2	Skruv Screw
11	12 25 440-01	1	Lyfthake Pawl
12	12 25 446-01	1	Buffert Buffer
13	16 10 786-01	1	Lock Cap
14	12 25 621-10	1	Slang/ m 4,8 x 8 Hose/ m
15	16 12 -01	1	Kickstartpedal kpl Kick starter pedal compl.
16	28 45 190-02	1	Låsbricka Lock washer
17	20 24 455-12	1	Skruv M8 x 30 Screw
19	16 12 679-01	1	Tallriksfjäder Cup spring
20	28 01 416-01	1	
21	20 06 368-12	1	Skruv M6 x 16 Screw
22	12 25 702-01	1	Pedalgummi Pedal rubber
23	16 11 486-01	1	Vevhuskåpa Transmission cover
24	20 24 376-12	7	Skruv M6 x 35 Screw
25	16 12 504-01	1	Fotväxelpedal Shift lever
26	16 12 813-01	1	Pedalgummi Pedal rubber
27	20 24 370-12	1	Skruv M6 x 20 Screw
28	29 65 289-07	1	Tättring 17 x 28 x 6 Seal
29	16 11 535-01	1	Växelmekanism kpl Gear links compl.
30	12 25 077-01	1	Stoppskruv Screw
31	28 16 190-01	1	Bricka 5,3 x 12 Washer
32	16 10 823-01	1	Packning Gasket
33	20 62 364-11	1	Skruv M6 x 10 Screw
34	16 11 606-01	1	Vevhushalvor par Crankcase halves pair
35	16 10 777-01	4	Flänsbussning d = 8 mm Flange sleeve
36	28 26 571-01	2	Cyl. pinne Dowel pin
37	16 10 779-01	1	Stödbricka Support washer
38	20 62 328-12	4	Skruv M5 x 14 Screw
39	16 10 792-01	1	Packning Gasket
40	16 11 465-01	2	Bussning Sleeve
41	29 31 220-57	1	Kullager SKF 6303 NR/C3 Ball bearing

K/S LEVER ARM

Bild Fig.	Det. nr Part number	st. pcs.	Benämning Description
42	12 25 356-01	1	Bussning Bushing
43	29 31 265-57	1	Kullager SKF 6205 NR/C3 Ball bearing
44	29 65 549-14	1	Tättring 30 x 52 x 7 Seal
45	29 32 524-21	1	Kullager SKF 3205/C3 Ball bearing
46	50 12 782-01	1	Packning Gasket
47	16 11 474-01	1	Bussning Bushing

SEE SERVICE BULLETIN # 3-020

16 19 81101

LEFT CRANKCASE HALF

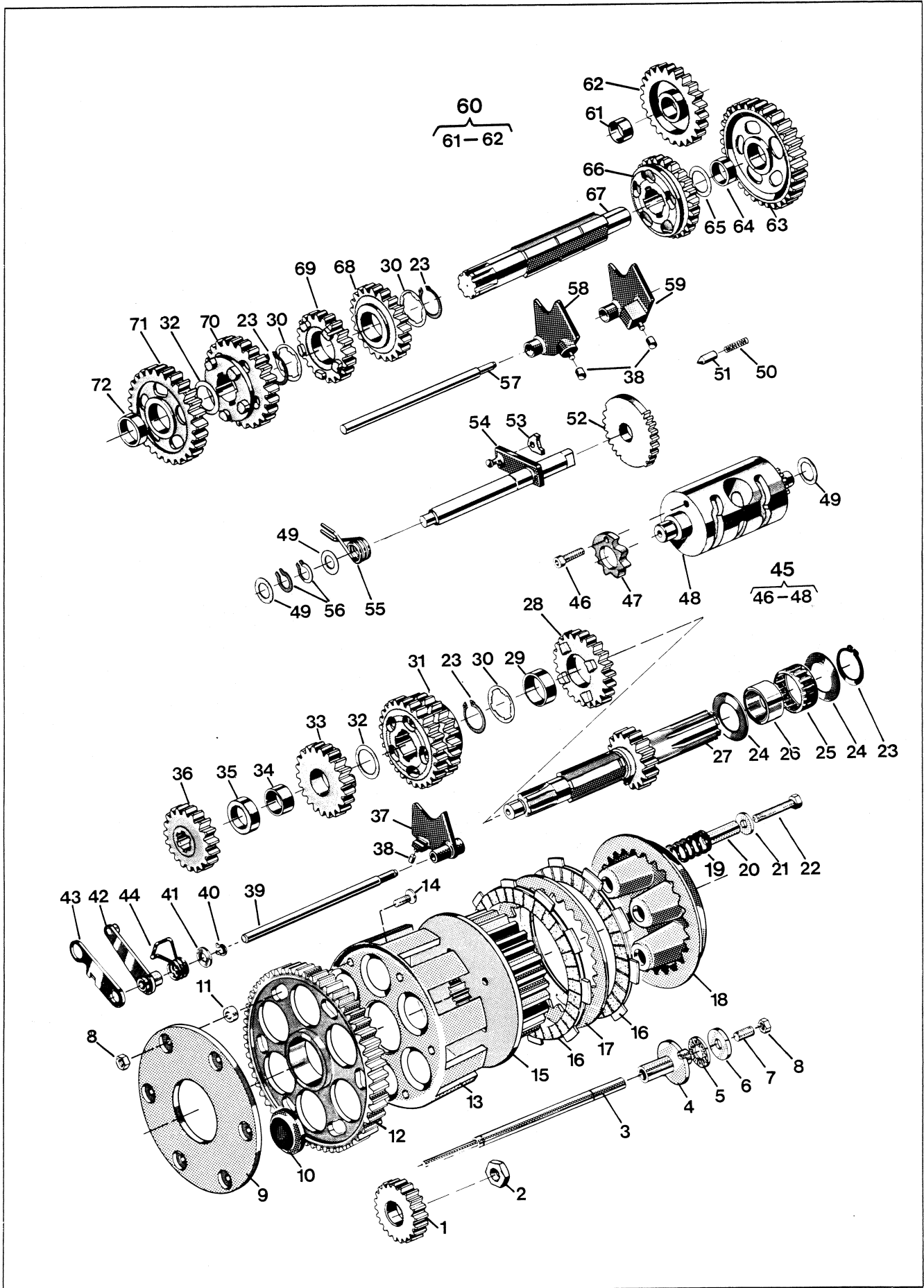
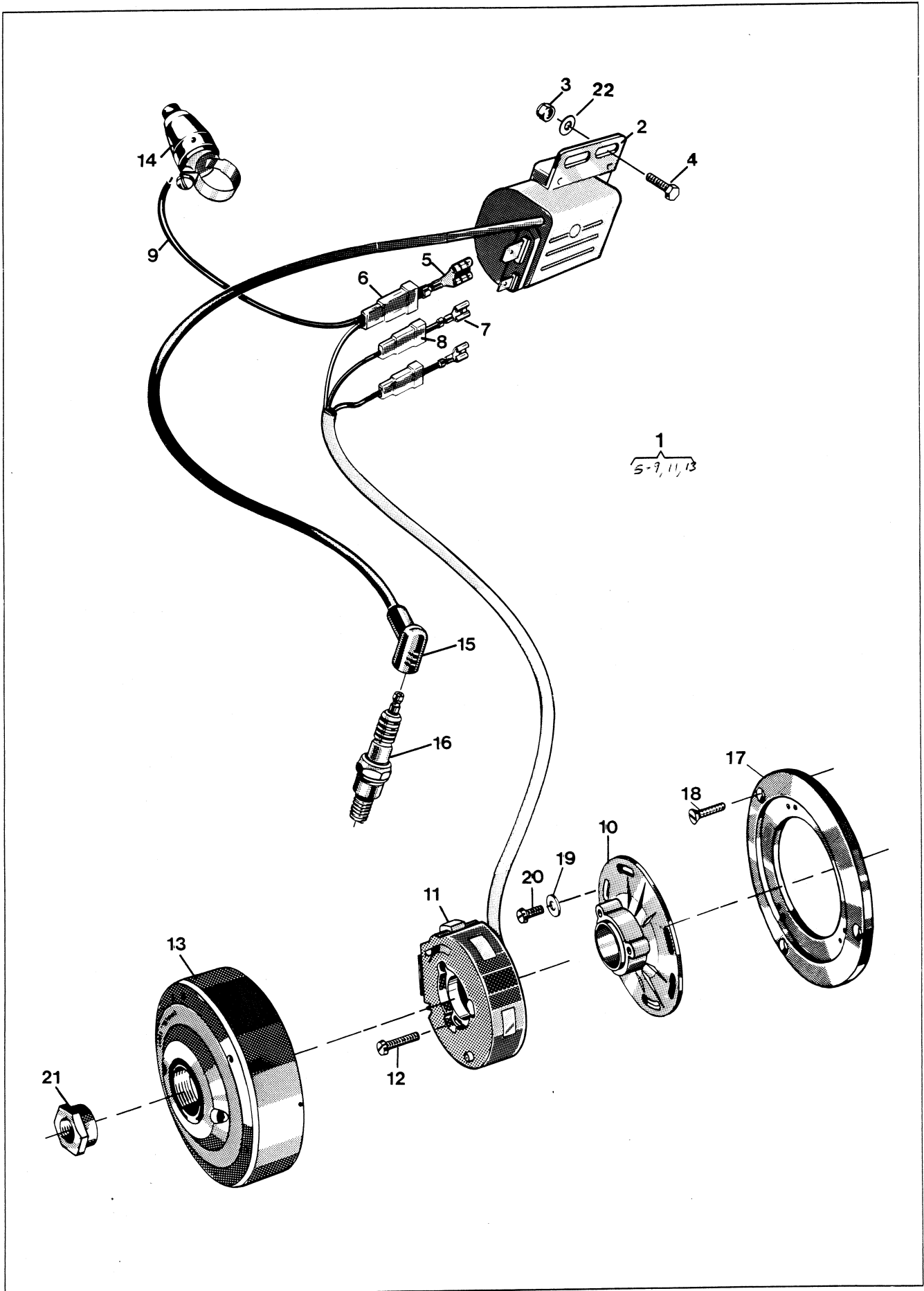


Bild Fig.	Det. nr Part number	st. pcs.	Benämning Description
1	16 11 138-01	1	Drivhjul z = 29 Driving gear
2	16 11 101-01	1	Mutter Nut
3	16 11 160-01	1	Tryckstång Push rod
4	16 11 170-01	1	Axelhylsa Shaft sleeve
5	16 11 166-01	1	Axiallager Axial bearing
6	16 11 167-01	1	Axialbricka Axial washer
7	22 26 370-06	1	Skruv TSS 6 x 20 Screw
8	25 09 316-02	7	Mutter M6 Nut
9	16 11 150-01	1	Stödplatta Support plate
10	16 11 152-01	6	Dämpement Damping element
11	16 11 151-01	6	Distansring Distance ring
12	16 11 148-01	1	Kugghjul z = 70 Cog wheel
13	16 11 149-01	1	Kopplingskorg Clutch ring
N 14	21 23 368-02	6	Skruv M6 x 16 Screw
15	16 11 156-01	1	Kopplingscentrum Clutch hub
16	16 11 157-01	6	Lamell m. belägg Disc w. lining
17	16 11 158-01	5	Lamell Disc
18	16 11 168-01	1	Tryckskiva Pressure plate
19	16 11 / 77 - 02	5	Fjäder Spring
20	16 11 169-01	5	Distanshylsa Distance sleeve
21	28 16 222-01	5	Bricka 6,7 x 16 x 1,5 Washer
22	20 06 378-57	5	Skruv M6 x 40 Screw
23	28 20 025-01	4	Spårring SgA25 Circlip
24	16 11 155-01	2	Bricka Washer
25	16 11 154-01	1	Nållager Needle bearing
26	16 11 153-01	1	Innerring Internal ring
27	16 12 477-01	1	Huvudaxel z = 15 Clutch shaft
28	16 12 404-01	1	Kugghjul 4:an z = 23 Gear wheel 4th
29	16 12 418-01	1	Lagerhylsa Sleeve
30	16 12 421-01	3	Bricka Washer
31	16 12 405-01	1	Kugghjul 5:an, 6:an z = 25,27 Gear wheel 5th, 6th
32	16 12842-01	2	Bricka Washer
33	16 12 403-01	1	Kugghjul 3:an z = 21 Gear wheel 3rd
34	16 12 480-01	1	Lagerhylsa Sleeve
35	16 12 481-01	1	Distansring Spacer
36	16 12 596-01	1	Kugghjul 2:an z = 18 Gear wheel 2nd
37	16 12 897-01	1	Växelförare 3-4:an Gear striker
38	16 12 424-01	3	Ledrulle Guide roller

Bild Fig.	Det. nr Part number	st. pcs.	Benämning Description
39	16 12 484-01	1	Axel Shaft
40	28 20 010-01	1	Spårring SgA10 Circlip
41	16 12 485-01	1	Bricka Washer
42	16 12 489-01	1	Spärrarm Ratchet arm
43	16 12 493-01	1	Distansarm Distance arm
44	16 12 494-01	1	Fjäder Spring
45	16 12 486-01	1	Kulisrulle kpl. Linkroller compl.
46	20 24 366-42	1	Skruv M6 x 12 Screw
47	16 12 488-01	1	Spärrhjul Ratchet wheel
49	29 95 175-01	3	Bricka 15 x 24 x 1 Washer
50	16 12 593-01	1	Fjäder Spring
51	16 12 455-01	1	Spärrhylsa Ratchet sleeve
52	16 12 870-01	1	Stegmatare Stepfeeder
53	16 12 895-01	1	Medbringarhake Pawl
54	16 12 600-01	1	Växlingsaxel Gear shaft
55	16 12 594-01	1	Fjäder Spring
56	28 20 015-01	2	Spårring SgA15 Circlip
57	16 12 843-01	1	Axel Shaft
58	16 12 848-01	1	Växelförare 2-6:an Gear striker
59	16 12 896-01	1	Växelförare 1-5:an Gear striker
60	16 12 482-01	1	Kugghjul start z = 23 Gear wheel start
61	12 25 713-01	1	Bussning Sleeve
63	16 12 406-01	1	Kugghjul 1:an z = 31 Gear wheel 1st
64	16 12 415-01	1	Lagerhylsa Sleeve
65	29 95 250-01	1	Bricka 17,02 x 23 x 1 Washer
66	16 12 409-01	1	Kugghjul 4:an z = 24 Gear wheel 4th
67	16 12 470-01	1	Hjälpaxel Sprocket shaft
68	16 12 410-01	1	Kugghjul 5:an z = 22 Gear wheel 5th
69	16 12 411-01	1	Kugghjul 6:an z = 21 Gear wheel 6th
70	16 12 408-01	1	Kugghjul 3:an z = 26 Gear wheel 3rd
71	16 12 597-01	1	Kugghjul 2:an z = 28 Gear wheel 2nd
72	16 12 416-01	1	Lagerhylsa Sleeve







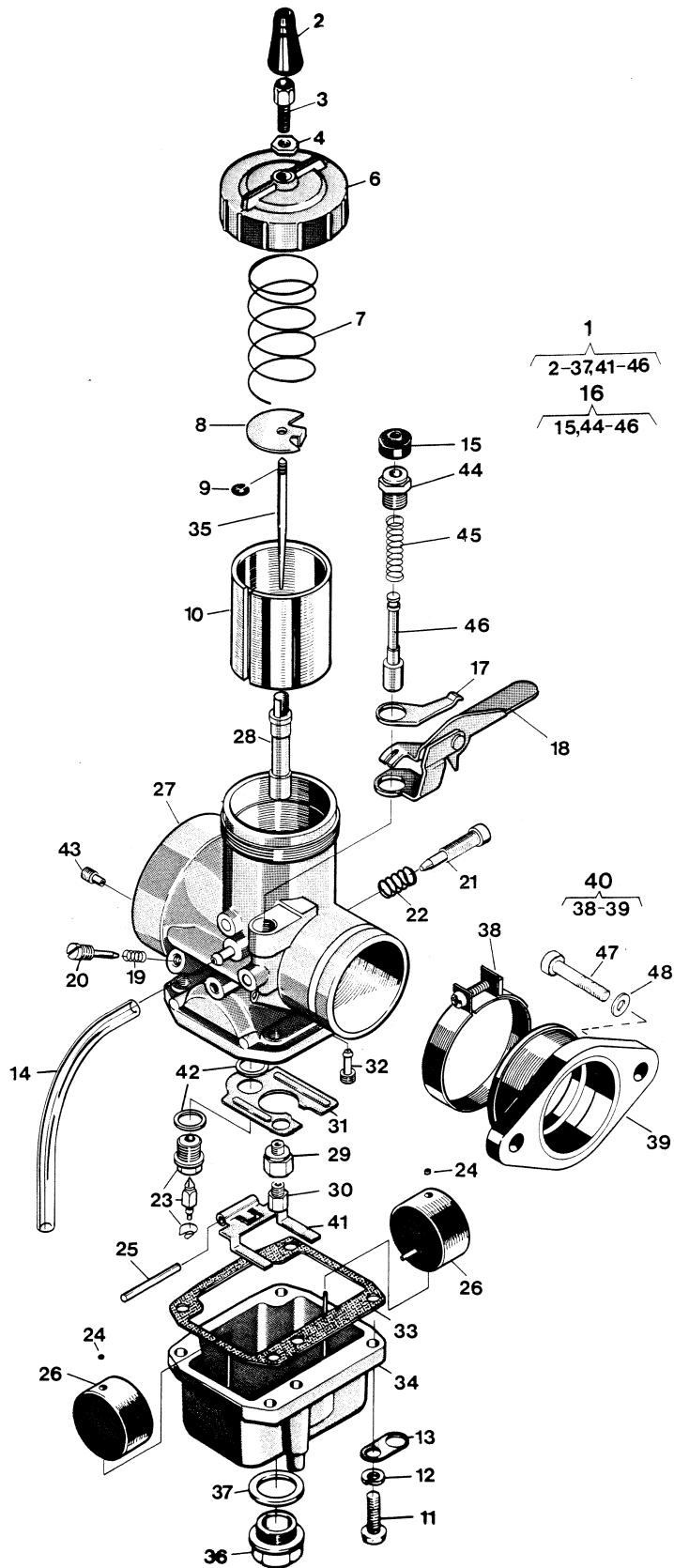


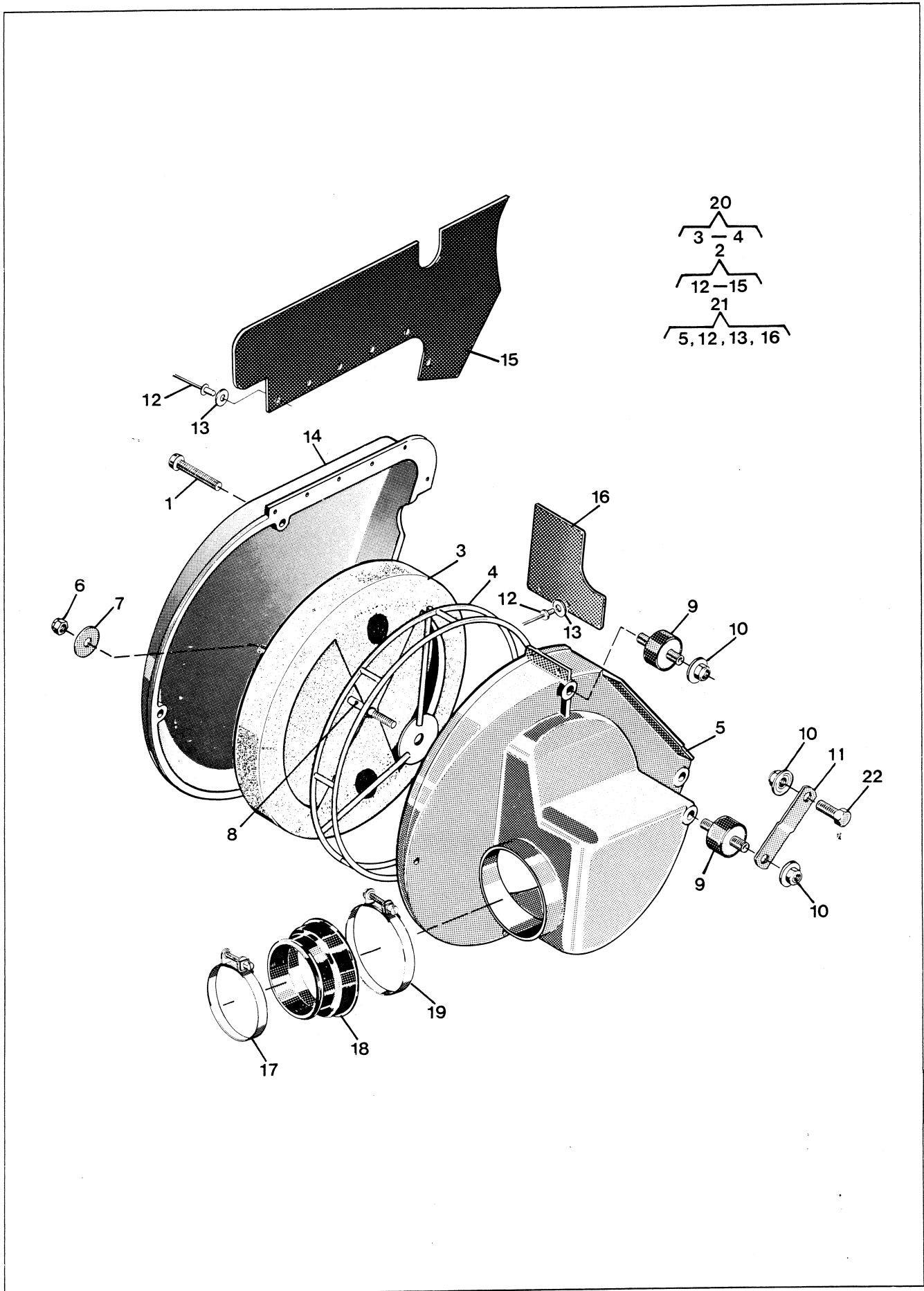
Bild Fig.	Det. nr Part number	st. pcs.	Benämning Description
1	16 13 532-01	1	Förgasare kpl. Carburettor compl.
2	16 13 128-01	1	Skyddshylsa Protector sleeve
3	16 13 916-01	1	Ställskruv Tension screw
4	16 13 908-01	1	Mutter Nut
6	16 13 570-01	1	Förgasarelock Carburettor cover
7	16 13 571-01	1	Trottefjäder Throttle spring
8	16 13 584-01	1	Wirelås Wire lock
9	16 13 583-01	1	Hållare Needle holder
10	16 13 575-01	1	Trottel C.A 2,0 Throttle
11	22 00 430-17	4	Skruv M5 x 16 Screw
12	28 04 301-01	4	Bricka Washer
13	16 13 569-01	2	Hållare Holder
14	16 13 448-20	-	Slang/m 6 x 4 Hose/m
15	16 13 590-01	1	Gummiskydd Rubber cap.
16	16 13 589-01	1	Startventil, kpl. Start valve, compl.
17	16 13 594-01	1	Fjäder Spring
18	16 13 595-01	1	Chokereglage Choke lever
19	16 13 572-01	1	Fjäder Spring
20	16 13 573-01	1	Luftskruv Air screw
21	16 13 588-01	1	Ställskruv Adjusting screw
22	16 13 587-01	1	Fjäder Spring
23	16 13 565-01	1	Nålventil kpl. Needle valve compl.
24	16 13 585-01	2	Flottörstopp Cap
25	16 13 566-01	1	Stift Peg
26	16 13 578-01	2	Flottör Float
28	16 13 552-01	1	Nålmunstycke N.J Q-8 Needle jet
29	16 13 580-01	1	Melianskruv Distance screw
30	16 13 560-01	1	Huvudmunstycke M.J 430 Main jet.
31	16 13 586-01	1	Skalplåt Baffle plate
32	16 13 546-01	1	Tomgångsmunstycke P.J 45 Idling jet
33	16 13 543-01	1	Packning Gasket
34	16 13 574-01	1	Flottörhus Float chamber
35	16 13 579-01	1	Nål Needle
36	16 13 581-01	1	Bottenskruv Screw, drain
37	16 13 582-01	1	Packning Gasket
N 38	16 13 538-01	1	Klamma Clamp
40	16 13 533-01	1	Anslutning kpl. Connection compl.
41	16 13 564-01	1	Flottörarm Float lever

Bild Fig.	Det. nr Part number	st. pcs.	Benämning Description
42	16 13 567-01	2	Bricka Washer
43	16 13 568-01	1	Luftmunstycke A.J 2,0 Air jet
47	20 24 453-02	2	Skruv M8 x 25 Screw
48	28 16 231-01	2	Bricka 8,4 x 16 Washer

#### TILLBEHÖR ACCESSORIES

Det. nr Part number	Benämning Description
	Huvudmunstycke Main jets
16 13 556-01	M.J 390
16 13 557-01	M.J 400
16 13 558-01	M.J 410
16 13 559-01	M.J 420
16 13 561-01	M.J 440
16 13 562-01	M.J 450
16 13 563-01	M.J 460
	Nålmunstycken Needle jets
16 13 549-01	N.J Q-4
16 13 550-01	N.J Q-5
16 13 551-01	N.J Q-6
16 13 553-01	N.J R-0
16 13 554-01	N.J R-2
16 13 555-01	N.J R-4
	Tomgångsmunstycken Idling jets
16 13 544-01	P.J 35
16 13 545-01	P.J 40
16 13 547-01	P.J 50
16 13 548-01	P.J 55
	Trottlar Throttles
16 13 576-01	C.A 2.5
16 13 577-01	C.A 3.0

Luftfilter  
Air filter



**250**

**OR**





# Husqvarna

"1978" 250 "OR"

## SPARE PARTS MANUAL - 250 OR

Most of the spare parts to 250 OR -78 are the same as to 250 CR -78 model.

Therefore, look in the spare parts manual for 250 CR, 10 12 065-96 when you search for a detail. The differences between the models are the below mentioned parts:

### Engine:

Mainshaft	16 12 508-01	} WR-model
Gearwheel mainshaft 3rd	16 12 497-01	
Gearwheel mainshaft 2nd	16 12 496-01	
Gearwheel sprocket shaft 1st	16 12 442-01	
Gearwheel sprocket shaft 2nd	16 12 453-01	
Gearwheel start z = 21T	16 12 501-01	
Sprocket Z=13	16 12 471-04	
Damping belt	16 11 559-01	

### Frame parts:

Frame	15 10 691-02	
Rear fork	15 10 716-01	
Shock absorber	15 10 734-01	Curnutt
Throttle handle	15 15 268-01	Magura
Throttle wire	15 15 275-01	
Rubber handle left	15 13 035-01	Magura
Saddle	15 13 540-01	
Fuel tank	15 14 053-01	
Exhaust pipe cpl.	15 14 925-01	Red 11.8 1
Attachment cpl.	15 14 739-01	
Number plate front	15 19 436-01	
Number plate rear	15 19 001-01	White
Rim front 21"	15 16 142-01	White
Rim rear 18"	15 16 680-01	Akront
Rear wheel cpl. ex. rubber and sprocket	15 19 850-01	Akront
Hub cpl. ex. sprocket	15 19 849-01	
Hub	15 16 600-01	
Tyre	15 16 619-01	
Rim band	15 16 509-01	4.50 x 18" Trelle
Ex. pipe End piece	15 14 923-01	
Springs (HOLD SILENCER)	15 19 804-01	





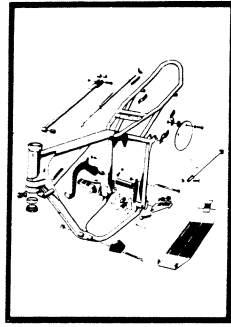
**250**

**WR**



# RESERVDELAR SPARE PARTS 250 WR

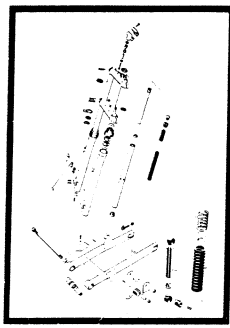
"1978"



4

Sida  
Page

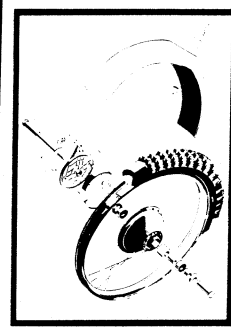
16



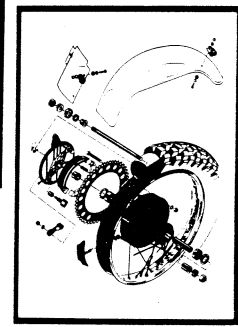
6



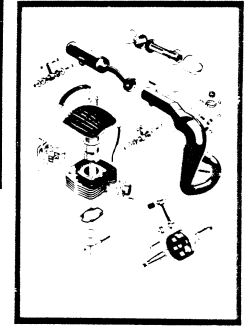
8



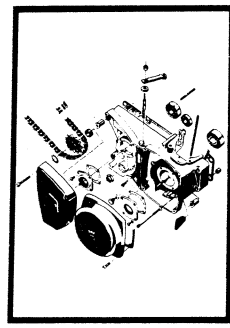
10



12



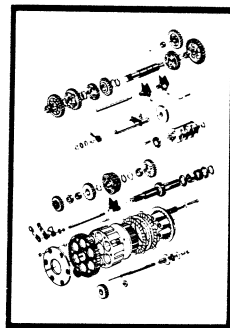
14



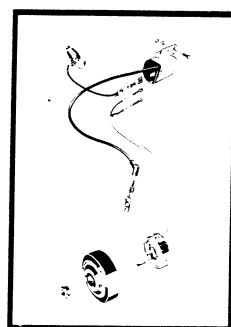
18



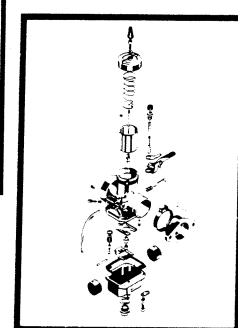
20



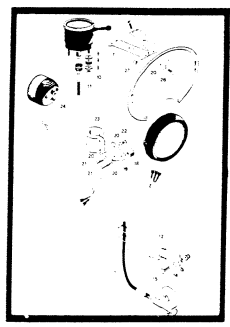
22



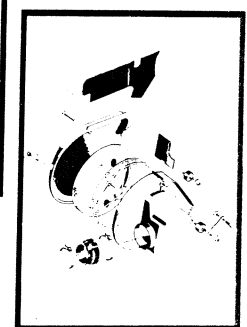
24



26



28



Gäller fr o m ram nr  
Valid from frame No ML—22000

Gäller fr o m motor nr  
Valid from engine No 2066—0001



## Dimensioner och beteckningar Dimensions and descriptions

Skravar: Screws:	Gängdimension x längd (M6 x 30) Thread dimensions x length
Muttrar: Nuts:	Gängdimension (M8) Thread dimension
Brickor: Washers:	Typ, inre $\varnothing$ x yttre $\varnothing$ x tjocklek (FBB 6,4 x 10 x 1) Type, inner $\varnothing$ x exterior $\varnothing$ x thickness  Typer: FBB = Fjäderbricka, öppen Types: Spring washer open  FA = Fjäderbricka Spring washer  LI = Låsbricka innertandad Lock washer, inside indent
Kullager: Ball bearings:	Fabrikantens beteckning (SKF 6301) Manufacturers description
Tätringar: Sealing rings:	Inre $\varnothing$ x yttre $\varnothing$ x tjocklek (25 x 42 x 7) Inner $\varnothing$ x exterior $\varnothing$ x thickness
L = Längd Length	
z = Antal kuggar Number of cogs	
N = Ny reservdel New spare part	

Ram - Fotbromsreglage - Fotstöd - Parkeringsstöd  
Frame - Footbrake - Footrest - Parking rest

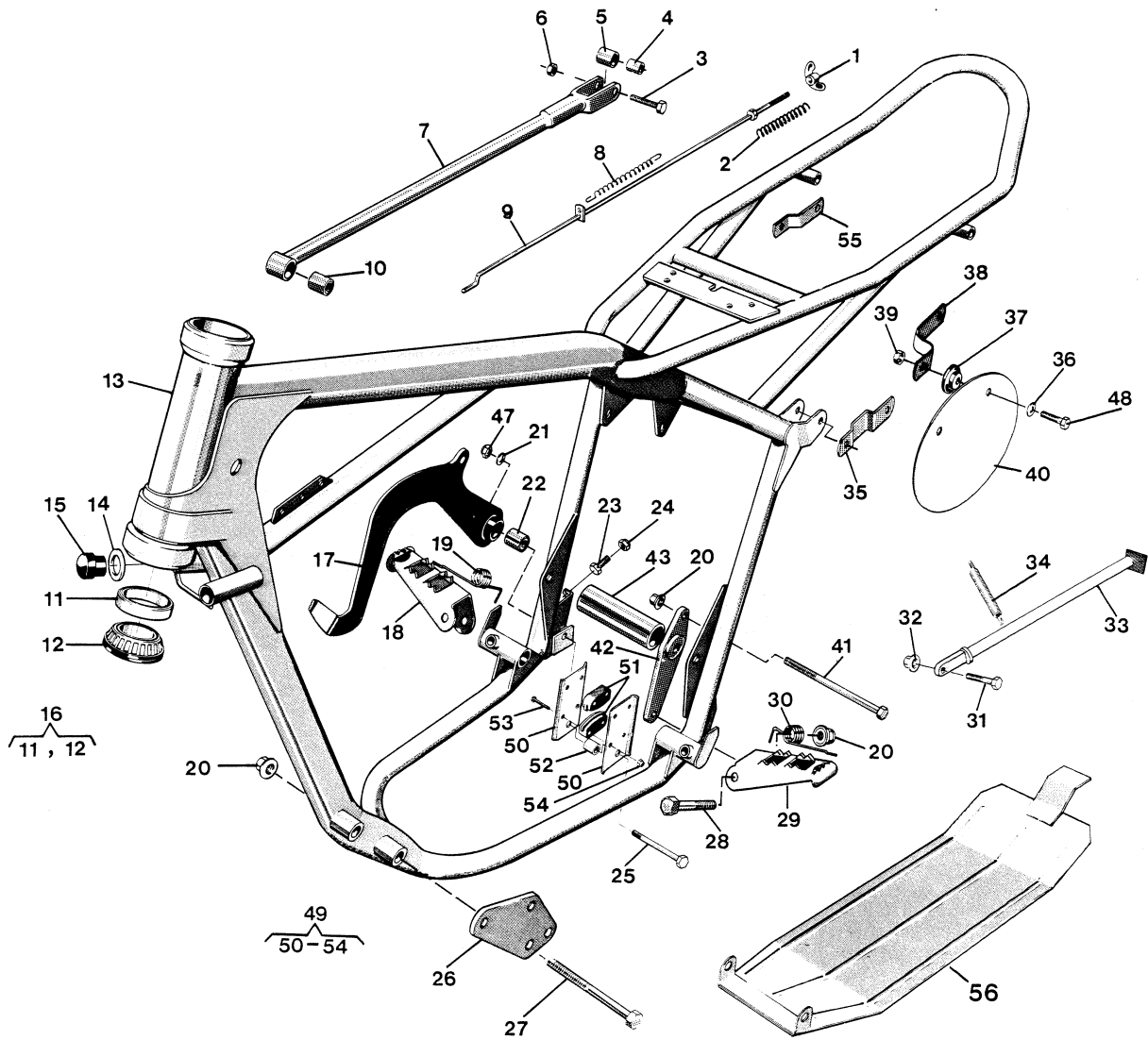


Bild Fig.	Det. nr Part number	st. pcs.	Benämning Description
1	15 15 173-01	1	Vingmutter M6 Wing nut
2	12 15 160-01	1	Fjäder Spring
3	20 06 374-12	1	Skruv M6 x 30 Screw
4	15 15 108-01	1	Hylsa Sleeve
5	15 15 107-01	1	Bussning Bushing
6	25 80 142-01	1	Mutter M6 Nut
7	15 15 427-01	1	Bromslänk Brake link
8	15 15 112-01	1	Fjäder Spring
9	15 15 425-01	1	Bromsstång Brake rod
10	15 15 415-01	1	Bussning Bushing
13	15 10 691-01	1	Ram Frame
14	28 01 634-11	2	Bricka Washer
15	15 10 555-01	2	Buffert Buffer
16	15 13 070-01	2	Styrlager Bearing
17	15 15 433-01	1	Bromspedal Brake pedal
18	15 13 051-01	1	Fotstöd höger Footrest right
19	15 13 047-01	1	Fjäder höger Spring right
20	25 82 118-14	8	Mutter M8 Nut
21	28 01 501-01	1	Bricka 8,5 x 23 x 1,5 Washer
22	15 15 431-01	1	Bussning Bushing
23	20 06 368-12	1	Skruv M6 x 16 Screw
24	25 80 142-01	1	Mutter M6 Nut
25	20 06 467-12	1	Skruv M8 x 80 Screw
26	15 10 622-01	2	Motorfästplåt Engine clamp bolt
27	20 06 472-14	3	Skruv M8 x 105 Screw
28	20 06 462-12	2	Skruv M8 x 55 Screw
29	15 13 053-01	1	Fotstöd vänster Footrest left
30	15 13 048-01	1	Fjäder vänster Spring left
31	20 06 455-11	1	Skruv M8 x 30 Screw
32	25 46 118-14	1	Mutter M8 Nut
33	15 10 604-01	1	Parkeringsstöd Parking rest
34	15 10 442-01	1	Fjäder Spring
35	15 19 344-01	2	Nummerplåtfäste Number plate att.
36	28 01 416-01	4	Bricka 6,5 x 22 x 1,5 Washer
37	15 19 342-01	4	Bussning Bushing
38	15 19 419-01	1	Nummerplåtfäste Number plate att.
39	25 80 142-01	4	Mutter M6 Nut
40	15 19 001-01	2	Nummerplåt vit Number plate white

Bild Fig.	Det. nr Part number	st. pcs.	Benämning Description
41	20 06 476-14	2	Skruv M8 x 125 Screw
42	15 10 665-01	1	Motorfästplåt, höger kpl. Engine clamp plate, right compl.
42	15 10 702-01	1	Motorfästplåt, vänster kpl. Engine clamp plate, left, compl.
43	15 10 559-01	1	Distans Distance
47	25 80 153-01	1	Mutter M8 Nut
48	20 06 371-12	4	Skruv M6 x 22 Screw
49	15 15 192-01	1	Kedjespännare kpl Chain tensioner compl.
51	15 15 190-01	2	Släpa Rubber element
52	15 15 413-01	1	Distanshylsa Distance sleeve
53	20 62 335-11	4	Skruv M5 x 30 Screw
54	25 81 131-52	1	Mutter M5 Nut
55	15 19 343-01	1	Nummerplåtfäste Number plate att.
56	15 19 394-01	1	Skyddsplåt Protector plate

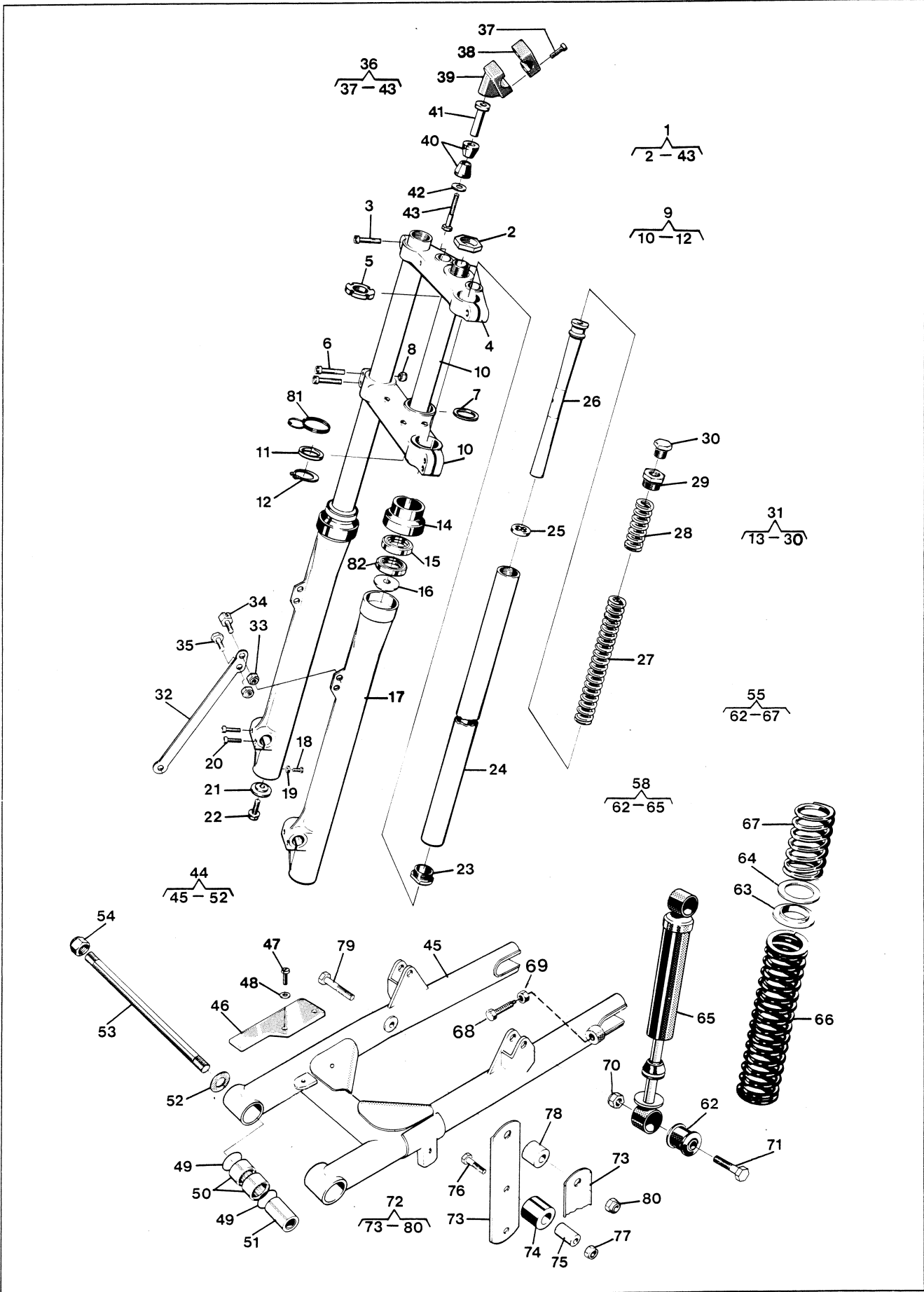
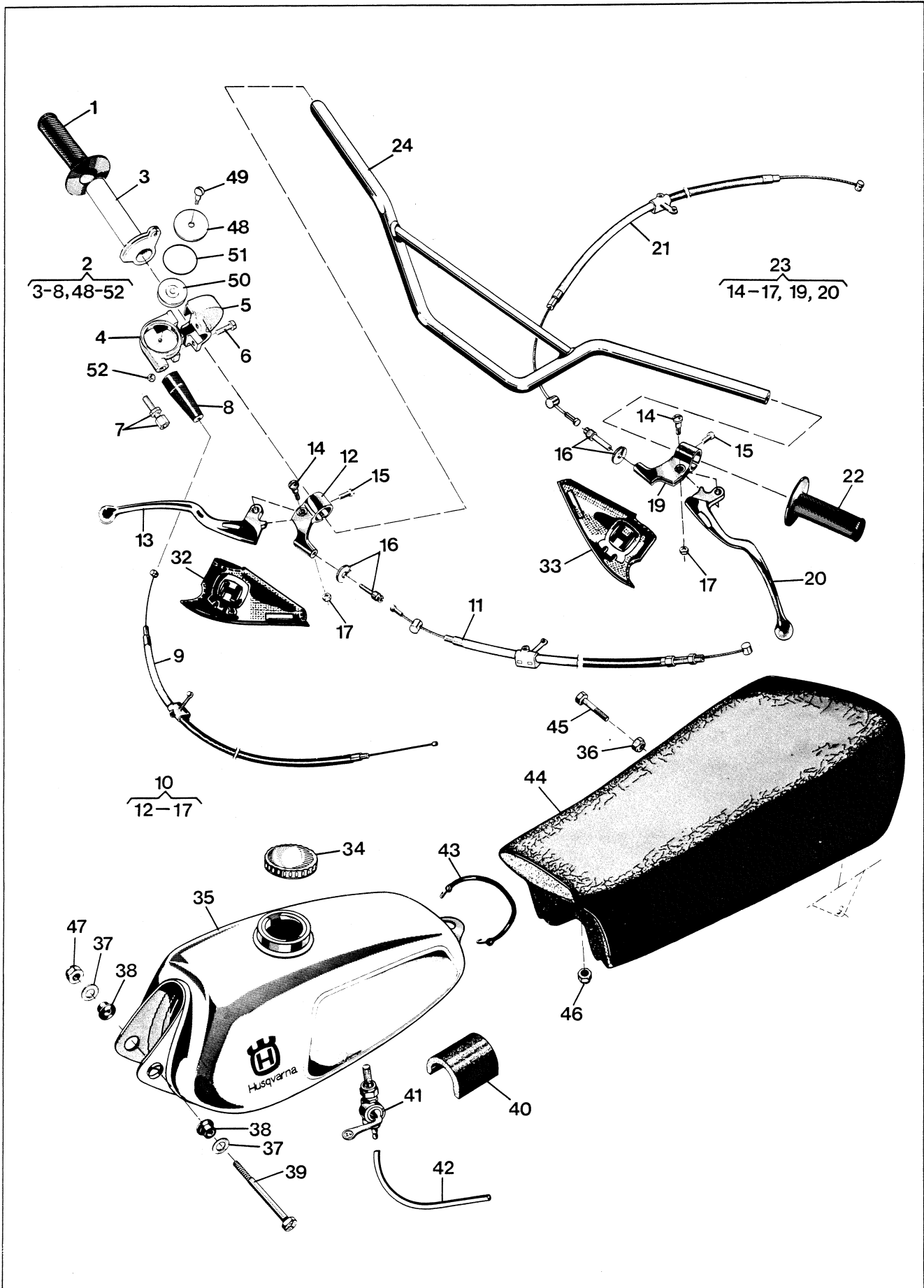




Bild Fig.	Det. nr Part number	st. pcs.	Benämning Description
1	15 12 321-01	1	Framgaffel kpl Front fork compl
2	15 12 329-01	1	Mutter Nut
3	20 24 457-12	2	Skruv M8 x 35 Screw
4	15 12 326-01	1	Gaffelkrona övre Fork Crown upper
5	15 12 327-01	1	Mutter Nut
6	20 24 460-12	4	Skruv M8 x 45 Screw
7	15 12 328-01	1	Distansring Distance ring
8	25 80 153-01	4	Mutter M8 Nut
9	15 12 322-01	1	Gaffelkrona Fork crown compl
11	15 12 325-01	1	Bricka Washer
12	28 20 025-01	1	Spårring SgA 25 Circlip
14	15 12 353-01	2	Hållare Holder
15	29 64 650-02	2	Tätning 35 x 47 x 7 Seal
16	15 12 160-01	2	Bricka övre Washer upper
17	15 12 302-01	2	Gaffelben nedre Fork leg lower
18	20 62 362-11	2	Skruv M6 x 8 Screw
19	16 10 823-01	2	Packning Gasket
20	20 24 372-12	4	Skruv M6 x 25 Screw
21	15 12 161-01	2	Bricka undre Washer lower
22	22 06 457-12	2	Skruv M8 x 35 Screw
23	15 12 269-01	2	Bottenventil Valve body
24	15 12 305-01	2	Gaffelben övre Fork leg upper
25	15 12 258-01	2	Tätningbricka Washer
26	15 12 303-01	2	Dämpspindel kpl Damping spindle compl
27	15 12 307-01	2	Fjäder lång Spring long
28	15 12 334-01	2	Fjäder kort L= 118 mm Spring short
29	15 12 174-01	2	Toppskruv Top screw
30	15 12 173-01	2	Propp Plug
31	15 12 301-01	2	Gaffelben kpl Fork leg compl
32	15 16 744-01	1	Bromsstag Brake rod
33	25 80 153-01	2	Mutter M8 Nut
34	15 12 315-01	1	Wirefäste Wire attachment
35	20 06 451-12	1	Skruv M8 x 16 Screw
36	15 12 317-01	2	Styrhållare kpl Handlebar ret compl
37	20 24 374-12	4	Skruv M6 x 30 Screw
40	15 12 357-01	4	Dämpbussning Rubber element
41	15 12 352-01	2	Distans Distance
42	15 12 341-01	2	Bricka 10,2 x 26 Washer
43	20 06 503-14	2	Skruv M10 x 60 Screw

Bild Fig.	Det. nr Part number	st. pcs.	Benämning Description
44	15 10 609-01	1	Bakgaffel kpl Rear fork compl
46	15 10 668-01	1	Slitskydd Wear cover
47	20 62 366-11	2	Skruv M6 x 12 Screw
48	28 16 201-01	2	Bricka 6,4 x 12 Washer
49	29 71 200-03	4	O-ring O-ring
50	15 10 607-01	4	Nållager Needle bearing
51	15 10 608-01	2	Distans Distance
52	15 10 621-01	2	Axialbricka Washer
53	15 10 560-01	1	Fästbult Att bolt
54	25 81 170-12	2	Mutter M12 x 1 Nut
55	15 10 699-01	2	Stötdämpare kpl m fjädrar 370 mm Suspension unit compl with springs
58	15 10 697-01	2	Stötdämpare kpl 370 mm Suspension unit compl
62	15 10 639-01	2	Gummibussning Rubber bushing
63	15 10 643-01	2	Plastbricka Plastic washer
64	15 10 678-01	2	Stålbicka Steel washer
66	15 10 698-01	2	Fjäder lång Grön 16,6 N/mm Spring long Green 95 Lb/inc
67	15 10 646-01	2	Fjäder kort Röd 31,5 N/mm Spring short Red 180 Lb/inc
68	15 10 573-01	2	Kedjesträckare Chain tensioner
69	25 09 318-11	2	Mutter M6 Nut
70	25 80 153-01	4	Mutter M8 Nut
71	20 06 459-14	4	Skruv M8 x 40 Screw
72	15 15 429-01	1	Kedjestyrare kpl Chain guide
74	15 15 412-01	2	Rulle Roller
75	15 15 413-01	2	Distanshylsa Distance sleeve
76	20 06 376-12	2	Skruv M6 x 35 Screw
77	25 80 142-01	2	Mutter M6 Nut
78	15 15 424-01	1	Distans Distance
79	20 24 466-44	1	Skruv M8 x 75 Screw
80	25 82 118-14	1	Mutter M8 Nut
81	15 19 360-01	1	Wire guide Wire guide
82	15 12 042-01	2	Tätning Seal

Det. nr Part number	Benämning Description
15 19 122-01	Hållare för dämpspindel Holder for damping spindle
15 19 855-01	Verktyg nållager bakgaffel Tools Needlebearing Rear fork
15 19 856-01	Stöd Support
15 19 856-01	Urpressn.dorn Press out drift
15 19 854-01	Bussning Bushing
15 19 857-01	Ipressn.dorn Press in drift





Framhjul  
Front wheel

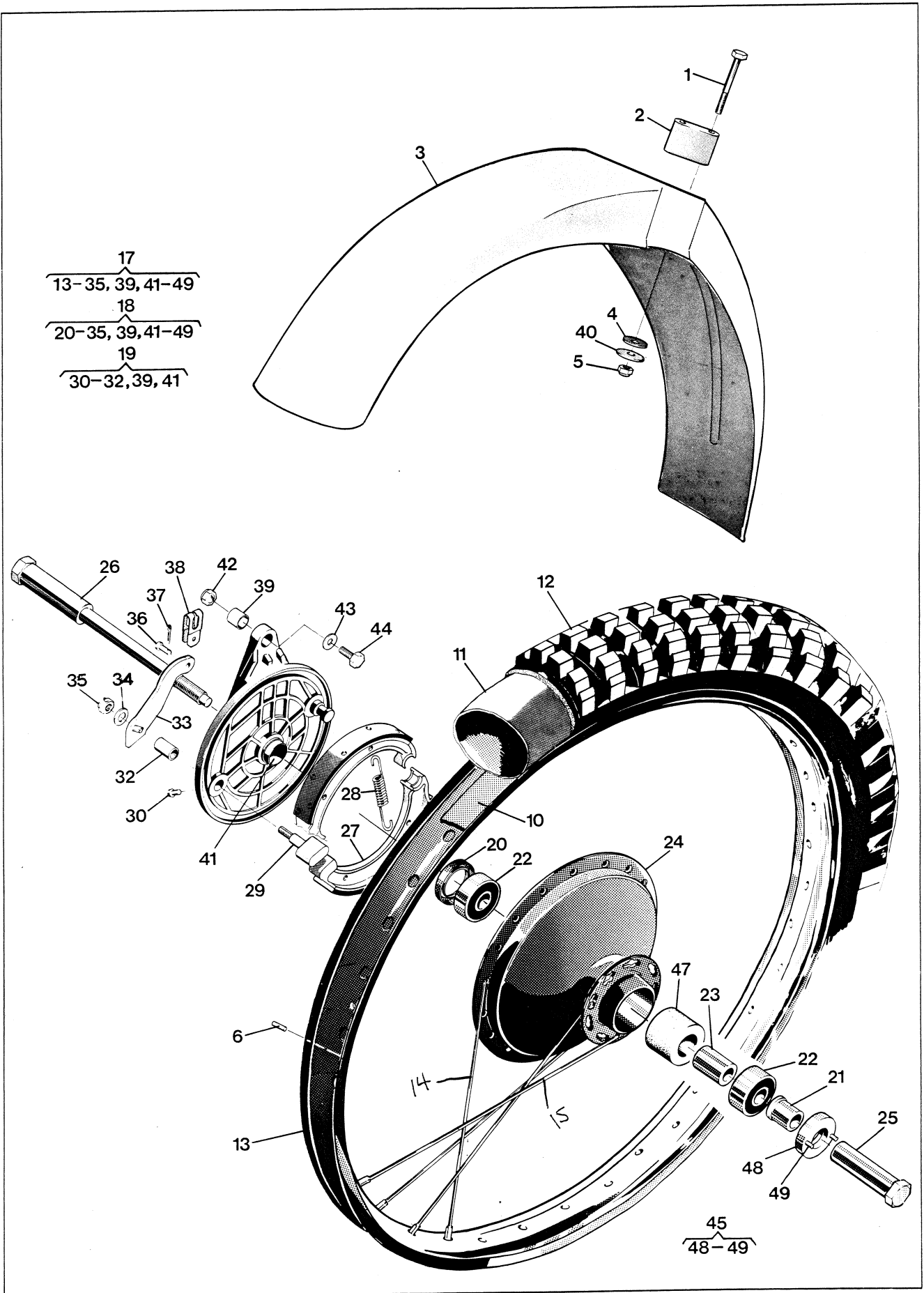


Bild Fig.	Det. nr Part number	st. pcs.	Benämning Description
1	20 06 383-12	4	Skruv M6 x 65 Screw
2	15 18 028-01	2	Stöd Support
3	15 18 041-02	1	Framskärm Front mudguard
4	15 18 121-01	4	Gummbricka Rubber washer
5	25 80 142-01	4	Mutter M6 Nut
6	28 24 215-08		Cyl pinne 3 x 8 mm Cyl pin
10	15 16 029-01		Fälgband 21" Rim band
11	15 16 028-01	1	Innerslang 3,00 x 21" Inner tube
12	15 16 141-01	1	Däck 3,00/3,20 x 21 Tyre
13	15 16 200-01	1	Fälg WM1, 21" Rim
14	15 16 049-05	18	Eker L= 227 mm Spoke
15	15 16 049-06	18	Eker L= 244 mm Spoke
16	15 16 202-01	36	Nippel M4 Nipple
17	15 16 198-01	1	Framhjul kpl exkl gummi Front wheel compl excl rubber
18	15 16 210-01	1	Framnav kpl Front hub compl
19	15 16 743-01	1	Bromssköld kpl Brake plate compl
20	29 65 448-07	1	Tättring 25 x 42 x 7 Seal
21	15 16 212-01	1	Distansring Distance ring
22	29 31 200-38	2	Kullager SKF 6302 RS Ball bearing
23	15 16 211-01	1	Distanshylsa Distance sleeve
25	15 16 084-01	1	Axelmutter Nut
26	15 16 082-01	1	Axel Shaft
27	15 16 543-01	2	Bromsback Brake shoe
28	15 16 547-01	2	Returfjäder Return spring
29	15 16 548-01	1	Excenter Brake cam
30	20 62 360-11	1	Skruv M6 x 6 Screw
32	15 16 667-01	1	Bussning Bushing
33	15 16 747-01	1	Hävarm Lever
34	28 16 241-01	1	Bricka 8,4 x 18 x 1,5 Washer
35	25 80 153-01	1	Mutter M8 Nut
36	12 25 258-01	1	Bult Bolt
37	28 35 217-01	1	Saxpinne 2 x 12 Split pin
38	15 16 194-01	1	Bygel Strop
39	15 16 746-01	1	Bussning Sleeve
40	28 01 416-01	1	Bricka 6,5 x 22 x 1,5 Washer
41	15 16 745-01	1	Hylsa Sleeve
42	25 80 153-01	1	Mutter M8 Nut
43	28 16 231-01	1	Bricka 8,4 x 16 Washer

Bild Fig.	Det. nr Part number	st. pcs.	Benämning Description
44	20 06 455-12	1	Skruv M8 x 30 Screw
45	15 16 214-01	1	Medbringare kpl Driving washer compl
47	15 16 21701	1	Distanshållare Distance
49	28 80 330-02	2	Pinne 3 x 14 Pin

#### TILLBEHÖR ACCESSORIES

Det. nr Part number	Benämning Description
15 16 087-01	Ekerstas fram Spoke unit front
15 19 867-01	Ekernippelsats 36 st Spoke nipple kit 36 pcs
15 19 886-01	Däcklås sats Cyl pinne 3 x 8, 40 st Tyre lock kit Cyl pin 3 x 8, 40 pcs
15 19 087-01	Däckjärn Tyre bar

## Bakhjul Rear wheel

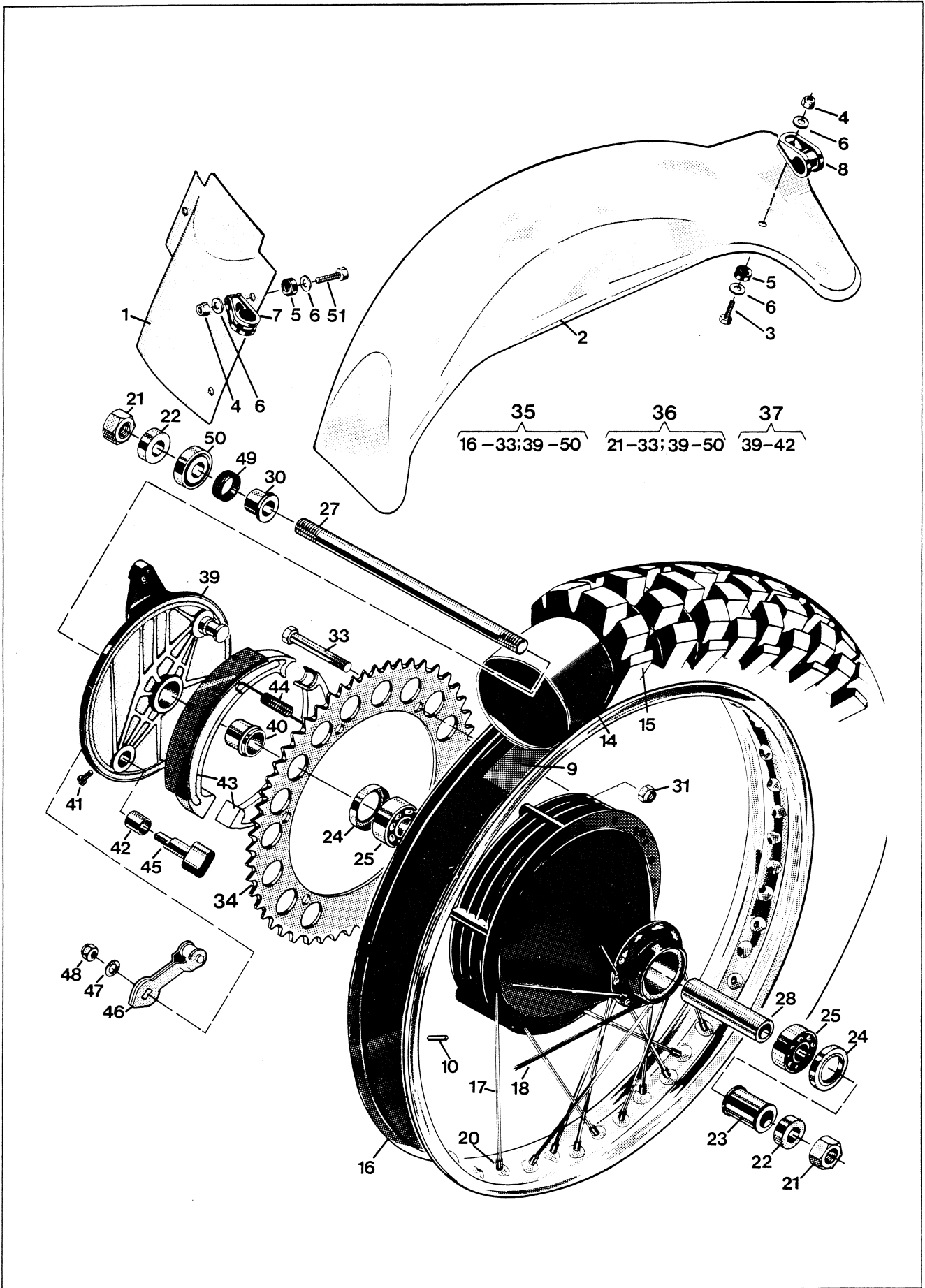


Bild Fig.	Det. nr Part number	st. pcs.	Benämning Description
1	15 18 143-01	1	Stänkskydd Splasch guard
2	15 18 149-01	1	Bakskärm Rear mudguard
3	20 06 371-12	4	Skruv M6 x 22 Screw
4	25 80 142-01	7	Mutter M6 Nut
5	15 18 121-01	7	Gummibricka Rubber washer
6	28 16 211-01	14	Bricka 6,4 x 14 x 1,5 Washer
7	15 18 139-01	3	Fäste Attachment
9	15 16 761-01	1	Fälgband Rim band
10	28 24 215-08	18	Cyl pinne 3 x 8 Cyl pin
14	15 16 508-01	1	Innerslang 4,00 x 18" Inner tube
15	15 16 759-01	1	Däck 5,50 x 17" Tyre
16	15 16 748-01	1	Fälg 2,50 x 17" Rim
17	15 16 049-20	18	Eker L= 182 mm Spoke
18	15 16 049-19	18	Eker L= 197 mm Spoke
20	15 16 202-01	36	Ekernippel Spoke nipple
21	15 16 598-01	2	Mutter Nut
22	15 16 556-01	2	Distanshylsa Distance sleeve
23	15 16 753-01	1	Distanshylsa Distance sleeve
24	29 65 448-07	2	Tättring 25 x 42 x 7 Seal
25	29 31 200-38	2	Kullager SKF 6302 RS Ball bearing
26	15 16 751-01	1	Navhylsa Hub sleeve
27	15 16 728-01	1	Axel Shaft
28	15 16 752-01	1	Distanshylsa Distance sleeve
30	15 16 725-01	1	Lagerhylsa Bearing sleeve
31	25 82 116-14	6	Mutter M6 Nut
33	20 18 374-14	6	Skruv M6 x 30 Screw
34	15 16 755-01	1	Kedjekrans z= 53 Sprocket
35	15 19 884-01	1	Bakhjul kpl exkl gummi 17" Rear wheel compl excl rubber
36	15 19 883-01	1	Nav kpl utan kedjedrev Hub compl
37	15 16 665-01	1	Bromssköld kpl Brake plate compl
40	15 16 605-01	1	Bussning Sleeve
41	20 62 360-11	1	Skruv M6 x 6 Screw
42	15 16 667-01	1	Bussning Bushing
43	15 16 543-01	2	Bromsback Brake shoe
44	15 16 547-01	2	Fjäder Spring
45	15 16 548-01	1	Bromsexcenter Brake carn
46	15 16 723-01	1	Hävarm Lever
47	28 16 241-01	1	Bricka 8,4 x 18 x 1,5 Washer

Bild Fig.	Det. nr Part number	st. pcs.	Benämning Description
48	25 80 153-01	1	Mutter M8 Nut
49	12 16 549-01	1	Tättring Seal
50	15 16 611-01	1	Tätningshållare Seal case
51	20 06 372-11	3	Skruv M6 x 25 Screw

#### TILLBEHÖR ACCESSORIES

Det. nr Part number	Benämning Description
15 19 885-01	Ekersats bak Spoke unit rear
15 19 867-01	Nippelsats 36 st Nipple kit 36 pcs
15 19 886-01	Däcklås sats Cyl pinne 3 x 8, 40 st Tyre lock kit Cyl pin 3 x 8, 40 pcs

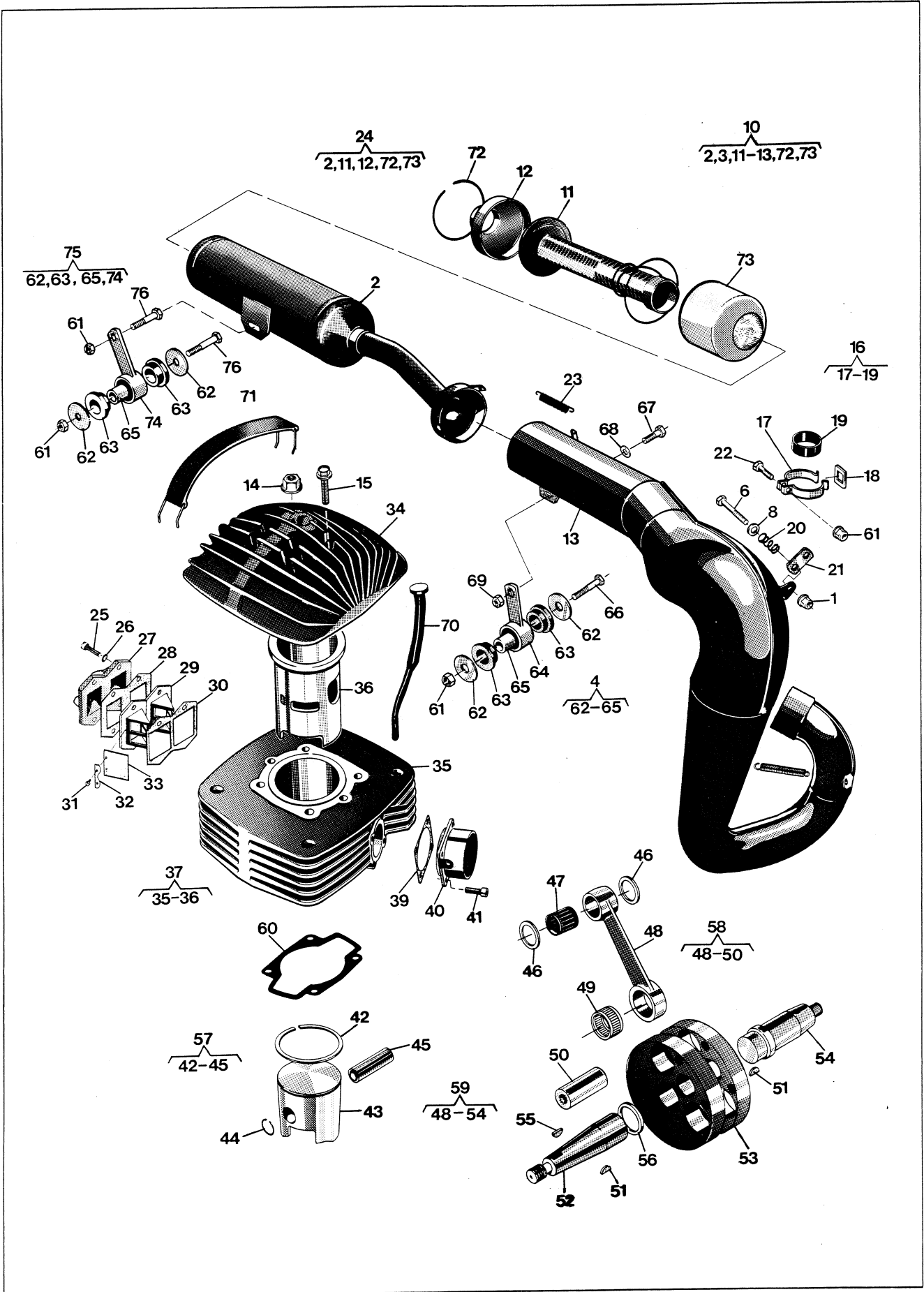




Bild Fig.	Det. nr Part number	st. pcs.	Benämning Description
1	25 82 116-14	1	Mutter M6 Nut
4	15 14 965-01	1	Fäste kpl Attachment compl
6	20 06 376-12	1	Skruv M6 x 35 Screw
8	28 16 211-01	1	Bricka 6,4 x 16 Washer
10	15 14 925-01	1	Avgasrör kpl Exhaust pipe compl
11	15 14 826-01	1	Innerrör Internat tube
12	15 14 878-01	1	Lock Cover
14	25 46 120-14	4	Mutter M10 Nut
15	20 18 459-12	2	Skruv M8 x 40 Screw
16	15 19 813-01	1	Fäste kpl Attachment compl
18	15 14 668-01	1	Ögla Loop
19	15 14 641-01	1	Gummiskydd Rubber protector
20	15 14 038-01	1	Fjäder Spring
21	15 14 893-01	1	Länk Link
22	20 06 453-12	1	Skruv M8 x 25 Screw
23	15 19 864-01	5	Fjäder Spring
24	15 14 923-01	1	Ljuddämpare kpl Silencer comp
25	20 24 374-55	4	Skruv M6 x 30 Screw
26	28 88 180-01	4	Bricka 6,4 x 11 Washer
27	16 11 742-01	1	Anslutningsrör Connection tube
28	16 10 396-01	1	Packning Gasket
29	16 10 357-01	2	Ventilhållare Valve holder
30	16 10 362-01	1	Packning Gasket
31	22 96 285-11	8	Skruv M4 x 6 Screw
32	16 10 377-01	4	Ventilstöd Valve support
33	16 10 359-01	4	Ventil Valve
34	16 11 647-01	1	Cylinderlock Cylinder head
36	16 11 632-01	1	Cylinderfoder Cylinder liner
37	16 11 658-03	1	Cylinder kpl Cylinder compl
39	16 10 912-01	1	Packning Gasket
40	16 10 730-01	1	Avgasstos Exhaust manifold
41	20 24 370-12	4	Screw
42	16 10 831-01	1	Kolring (cyl Piston ring
42	16 10 831-02	-	Kolring (cyl Ø Piston ring
42	16 10 831-03	-	Kolring (cyl Ø Piston ring
42	16 10 831-04	-	Kolring (cyl Ø Piston ring
44	16 11 738-01	2	Låsring Circlip
46	16 10 971-01	2	Distansring Distance ring

Bild Fig.	Det. nr Part number	st. pcs.	Benämning Description
47	16 10 933-01	1	Nållager Needle bearing
49	16 10 926-01	1	Nållager Needle bearing
51	29 00 560-01	2	Woodruffkil 3 x 16 Woodruff key
52	16 10 868-01	1	Vevaxel höger Crank shaft right
54	16 11 543-01	1	Vevaxel vänster Crank shaft left
55	29 01 265-01	1	Woodruffkil Woodruff key
56	16 10 921-01	1	Distansring Distance ring
57	16 10 376-01	1	Kolv kpl (cyl Ø 69,43) Piston compl
57	16 10 376-02	-	Kolv kpl (cyl Ø 69,63) Piston compl
57	16 10 376-03	-	Kolv kpl (cyl Ø 69,73) Piston compl
57	16 10 376-04	-	Kolv kpl (cyl Ø 70,13) Piston compl
58	16 10 642-01	-	Vevstaksrenov sts Overhaul kit conn rod
59	16 11 741-01	1	Vevaxel kpl Crankshaft compl
60	16 11 597-01	1	Packning Gasket
61	25 80 153-01	3	Mutter M8 Nut
62	15 14 661-01	4	Bricka Washer
63	15 14 662-01	5	Gummihylsa Rubber sleeve
65	15 14 663-01	2	Hylsa Sleeve
66	20 06 460-12	1	Skruv M8 x 45 Screw
67	20 06 453-12	1	Skruv M8 x 25 Screw
68	28 01 490-01	1	Bricka 8,2 x 14 Washer
69	25 82 118-14	1	Mutter M8 Nut
70	16 11 764-01	4	Dämpstav Damping rod
71	16 11 559-01	2	Dämpband Damping belt
72	15 14 954-01	1	Låsring Circlip
73	15 14 766-01	1	Gnistsläckare Spark arrester
75	15 14 739-01	1	Fäste kpl Attachment compl
76	20 06 153-12	2	Skruv M8 x 40 Screw

#### TILLBEHÖR ACCESSORIES

Det. nr Part number	Benämning Description
15 19 830-01	Renoveringssats, flaps Overhaul kit, reed-valves
15 19 249-01	Dorn för kolv Drift for piston
15 19 847-01	Krok för fjädrar Hook for springs

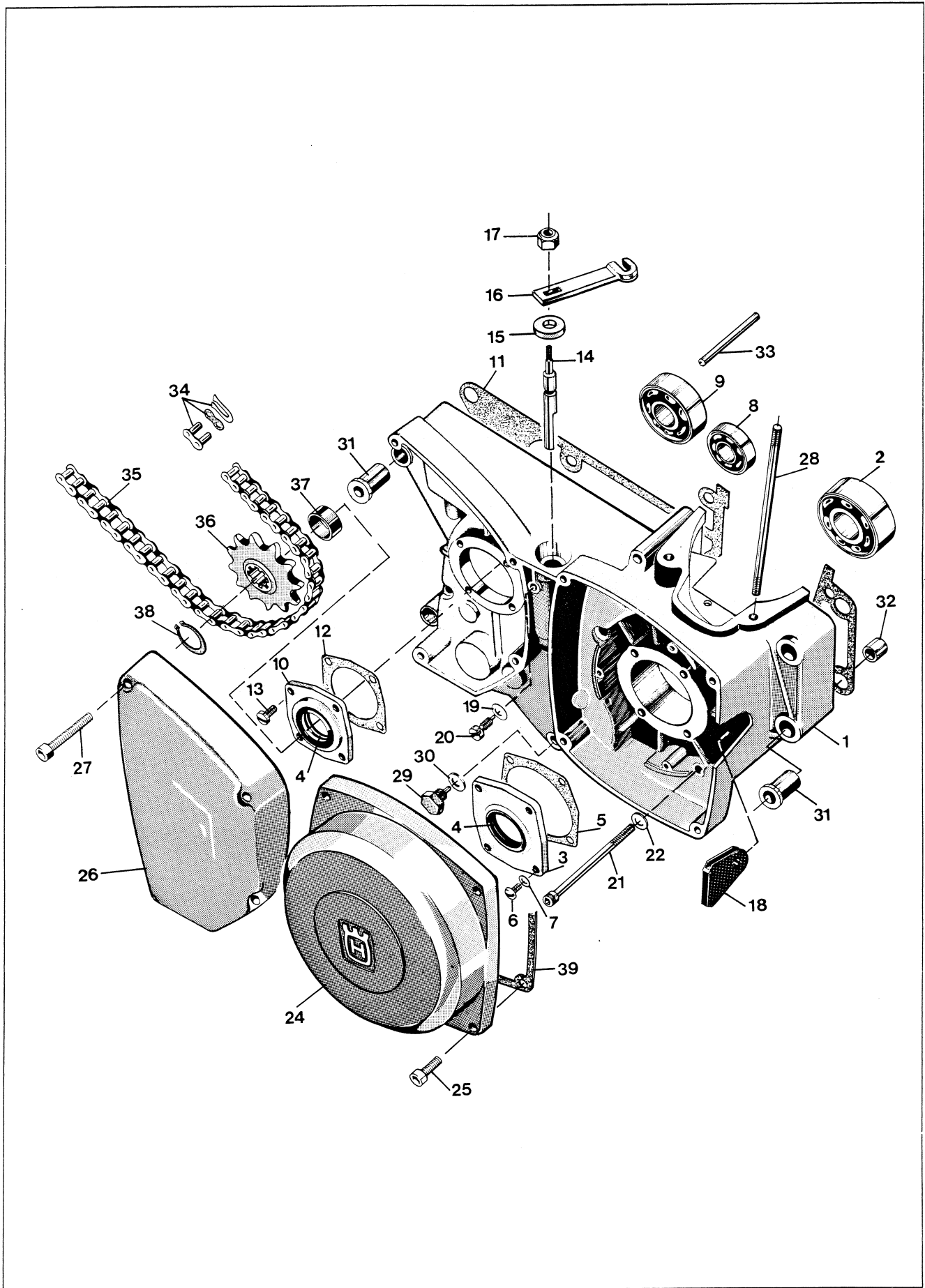


Bild Fig.	Det. nr Part number	st. pcs.	Benämning Description
1	16 11 606-01	1	Vevhushalvor par Crankcase halves, pair
2	29 32 524-21	1	Kullager SKF 3205/C3 Ball bearing
3	16 10 810-01	1	Fläns Flange
4	29 65 444-01	2	Tätning 25 x 35 x 6 Seal
5	12 25 358-01	1	Packning Gasket
6	20 62 328-12	4	Skruv M5 x 14 Screw
7	28 88 170-01	4	Bricka FA 5,3 x 10 x 0,5 Washer
8	29 31 180-04	1	Kullager SKF 6301/C3 Ball bearing
9	29 31 240-04	1	Kullager SKF 6204/C3 Ball bearing
10	16 10 938-01	1	Fläns Flange
11	16 11 581-01	1	Packning Gasket
12	12 25 360-01	1	Packning Gasket
13	20 63 328-52	4	Skruv M5 x 14 Screw
14	16 10 774-01	1	Frikopplingsaxel Declutching shaft
15	29 65 175-01	1	Tätning 10 x 22 x 7 Seal
16	16 11 171-01	1	Hävarm Lever
17	25 80 153-01	1	Mutter M8 Nut
18	16 14 728-01	1	Kabelgenomföring Grommet
19	28 16 190-01	1	Bricka 5,3 x 12 x 1 Washer
20	12 25 077-01	1	Stoppskruv Stop screw
21	20 24 385-12	8	Skruv M6 x 75 Screw
22	28 16 201-01	8	Bricka 6,4 x 12 x 1,5 Washer
24	16 11 571-01	1	Magnetkåpa Magneto cover
25	20 24 372-12	4	Skruv M6 x 25 Screw
26	16 11 441-01	1	Kåpa, kedjedrev Cover, sprocket
27	20 24 376-12	3	Skruv M6 x 35 Screw
28	16 11 422-01	4	Dragbult, cylinder Cylinder stud
29	16 12 537-01	1	Magnetplugg Magneto plug
30	12 25 025-01	1	Packning Gasket
31	16 10 777-01	4	Flänsbussning d= 8 mm Flange sleeve
32	16 10 776-01	2	Styrhylsa Steering sleeve
33	28 38 465-01	1	Räffelpinne 6 x 55 Dowel pin
34	15 19 374-01	1	Kedjelås 5/8 x 1/4" Master link
35	15 19 373-08	1	Kedja 5/8 x 1/4, 110 R Chain
36	16 12 471-04	1	Kedjedrev z= 13 Spracket
37	16 12 472-01	1	Distansring Spacer
38	28 20 020-01	1	Spärring SgA20 Circlip
39	16 11 621-01	1	Packning Gasket

### TILLBEHÖR ACCESSORIES

Det. nr Part number	Benämning Description
	Kedjedrev/Front sprocket
16 12 471-01	z= 10
16 12 471-02	z= 11
16 12 471-03	z= 12
16 12 471-04	z= 13
16 12 471-05	z= 14
16 12 471-06	z= 15
16 12 471-07	z= 16
16 12 471-08	z= 17
16 19 805-01	Packningsatts Gasket set
15 19 243-01	Monteringsplatta Mounting stand
15 19 810-01	Avdragare för revhus Puller for crankcase
15 19 105-01	Avdrag för lager Puller for ball bearing s
50 11 930-01	Avdrag för lager Puller for ball bearings
17 10 229-01	Insexnyckel M6 Allen key M6
15 19 178-01	Dorn Ø mm Drift Ø40 mm
15 19 179-01	Dorn Ø44 mm Drift Ø44 mm
15 19 -01	Monteringsvev för vevhus Mounting tool for crankcase
	<i>SEE SERVICE BULLETIN #3-020</i>
16 19 810-01	RIGHT CRANKCASE HALF
16 11 778-01	FLANGE
12 25 358-01	GASKET

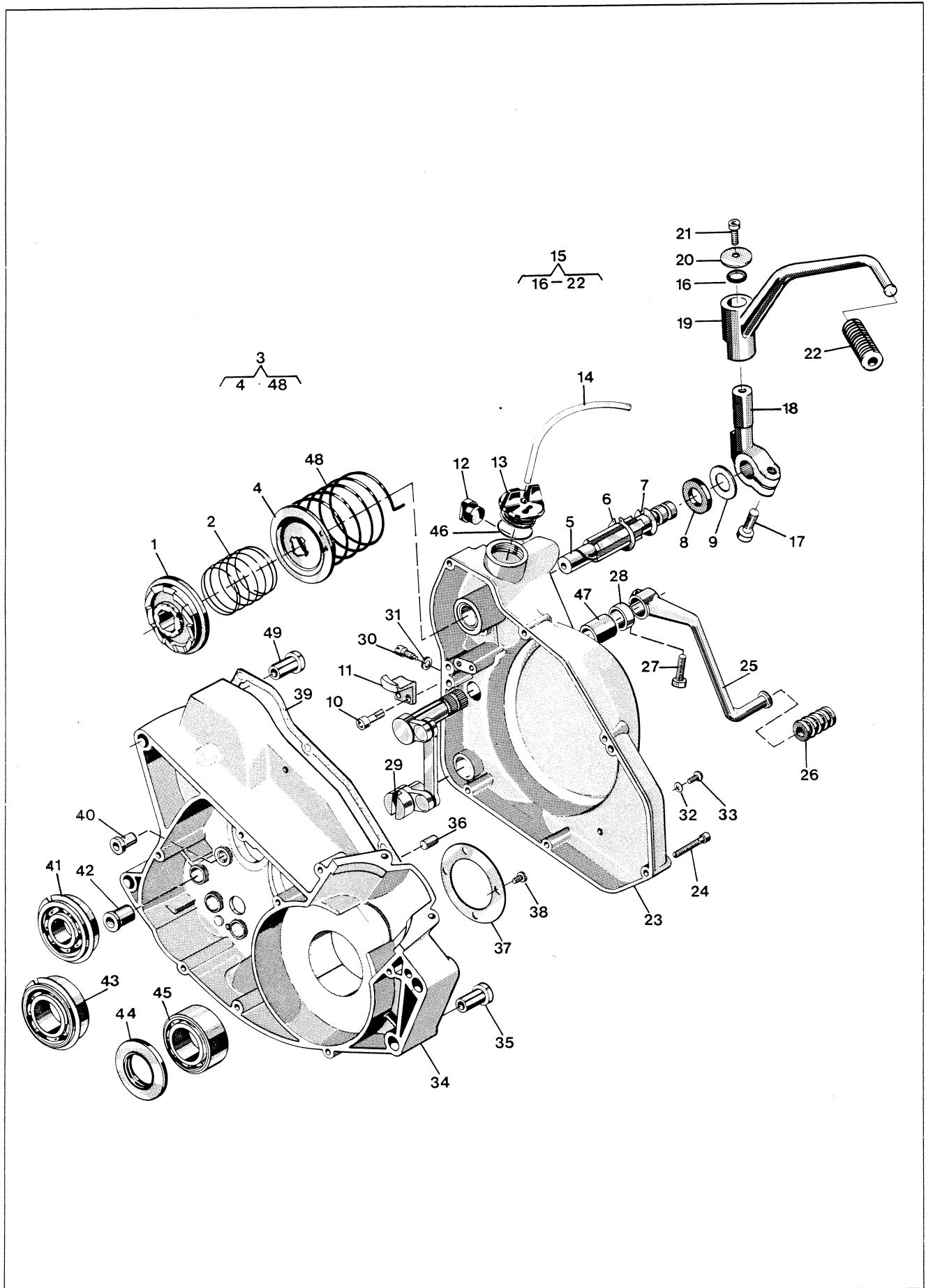


Bild Fig.	Det. nr Part number	st. pcs.	Benämning Description
1	12 25 438-01	1	Medbringarehjul Driving wheel
2	12 25 439-01	1	Fjäder Spring
3	16 12 344-01	1	Medbringareskiva kpl Driving disc compl
5	12 25 434-01	1	Kickstartaxel Kick start shaft
6	28 20 020-01	1	Låsring SgA20 Circlip
7	12 25 436-01	1	Låsring Circlip
8	12 25 442-01	1	Packning Gasket
9	12 25 443-01	1	Stödbricka Support washer
10	20 26 370-44	2	Skruv Screw
11	12 25 440-01	1	Lyfthake Pawl
12	<del>12 25 446-01</del>	1	Buffert Buffer
13	16 10 786-01	1	Lock Cap
14	12 25 621-10	1	Slang/m 4,8×8 Hose/m
15	16 12 680-01	1	Kickstartpedal kpl Kick starter pedal compl
16	29 70 135-01	1	O-ring 13,3×2,4 O-ring
17	20 24 455-12	1	Skruv M8×30 Screw
18	<del>16 12 679-01</del>	1	Bricka 6,5×22 Washer
19	28 01 416-01	1	<i>K/S LEVER ARM</i>
21	20 24 368-12	1	Skruv M6×16 Screw
22	12 25 702-01	1	Pedalgummi Pedal rubber
23	16 11 486-01	1	Vevhuskåpa Transmission cover
24	20 24 376-12	7	Skruv M6×35 Screw
25	16 12 504-01	1	Fotväxelpedal Shift lever
26	16 12 813-01	1	Pedalgummi Pedal rubber
27	20 24 370-12	1	Skruv M6×20 Screw
28	29 65 289-07	1	Tättring 17×28×6 Seal
29	16 11 535-01	1	Växelmekanism kpl Gear links compl
30	12 25 077-01	1	Stoppskruv Screw
31	28 16 190-01	1	Bricka 5,3×12 Washer
32	16 10 823-01	1	Packning Gasket
33	20 62 364-11	1	Skruv M6×10 Screw
34	16 11 606-01	1	Vevhushalvor par Crankcase halves pair
35	16 10 777-01	4	Flänsbussning d=8 mm Flange sleeve
36	28 26 571-01	2	Cyl pinne Dowel pin
37	16 10 779-01	1	Stödbricka Support washer
38	20 62 327-11	4	Skruv M5×12 Screw
39	16 10 792-01	1	Packning Gasket
40	16 11 465-01	2	Bussning Sleeve
41	29 31 220-57	1	Kullager SKF 6303 NR/C3 Ball bearing

Bild Fig.	Det. nr Part number	st. pcs.	Benämning Description
42	12 25 356-01	1	Bussning Bushing
43	29 31 265-57	1	Kullager SKF 6205 NR/C3 Ball bearing
44	29 65 549-14	1	Tättring 30×52×7 Seal
45	29 32 524-21	1	Kullager SKF 3205/C3 Ball bearing
46	50 12 782-01	1	Packning Gasket
47	16 11 474-01	1	Bussning Bushing
48	12 25 437-01	1	Returfjäder Spring

*SEE SERVICE BULLETIN  
#3-020*

*16 19811-01 LEFT CRANKCASE  
HALF*

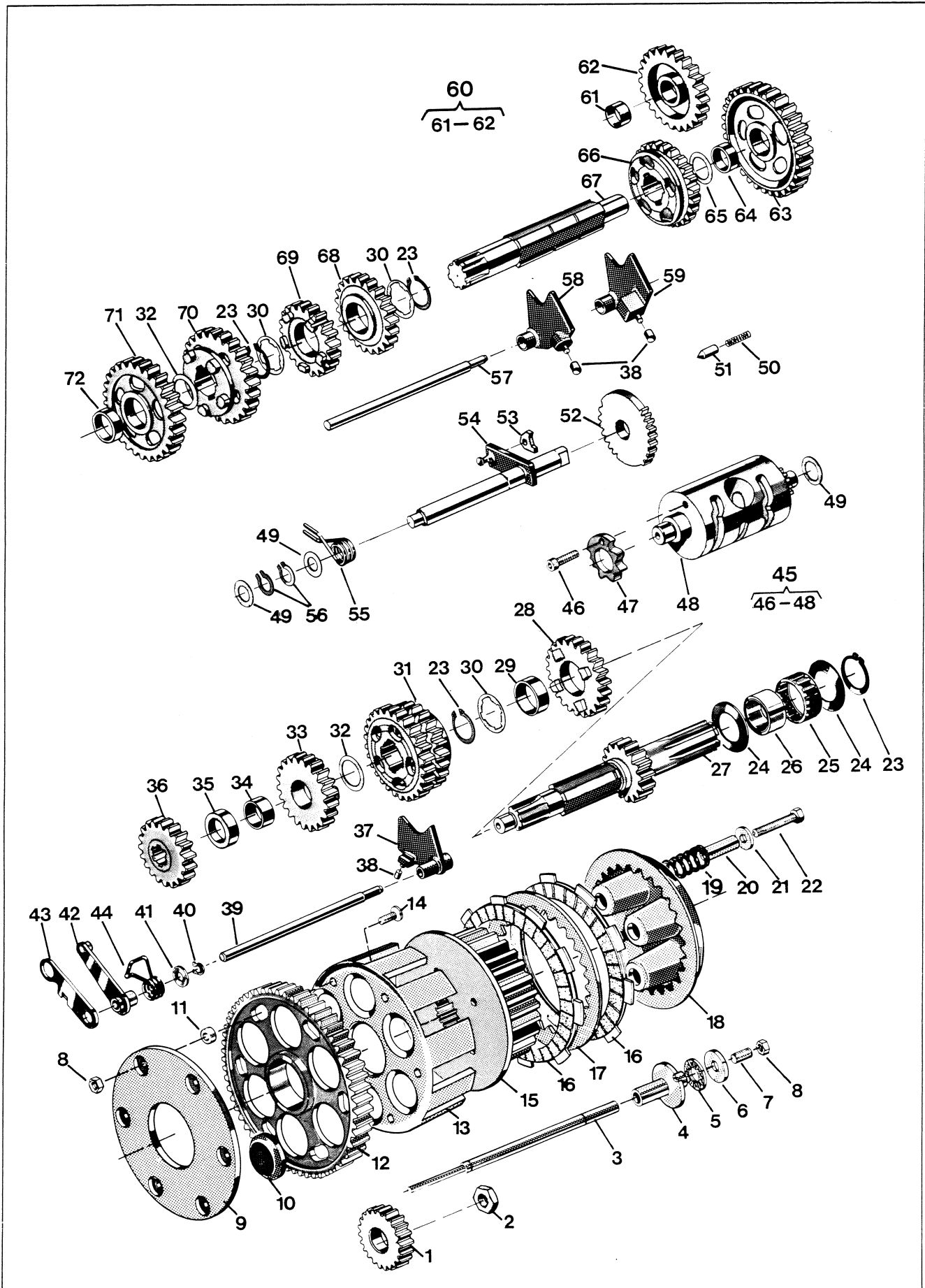
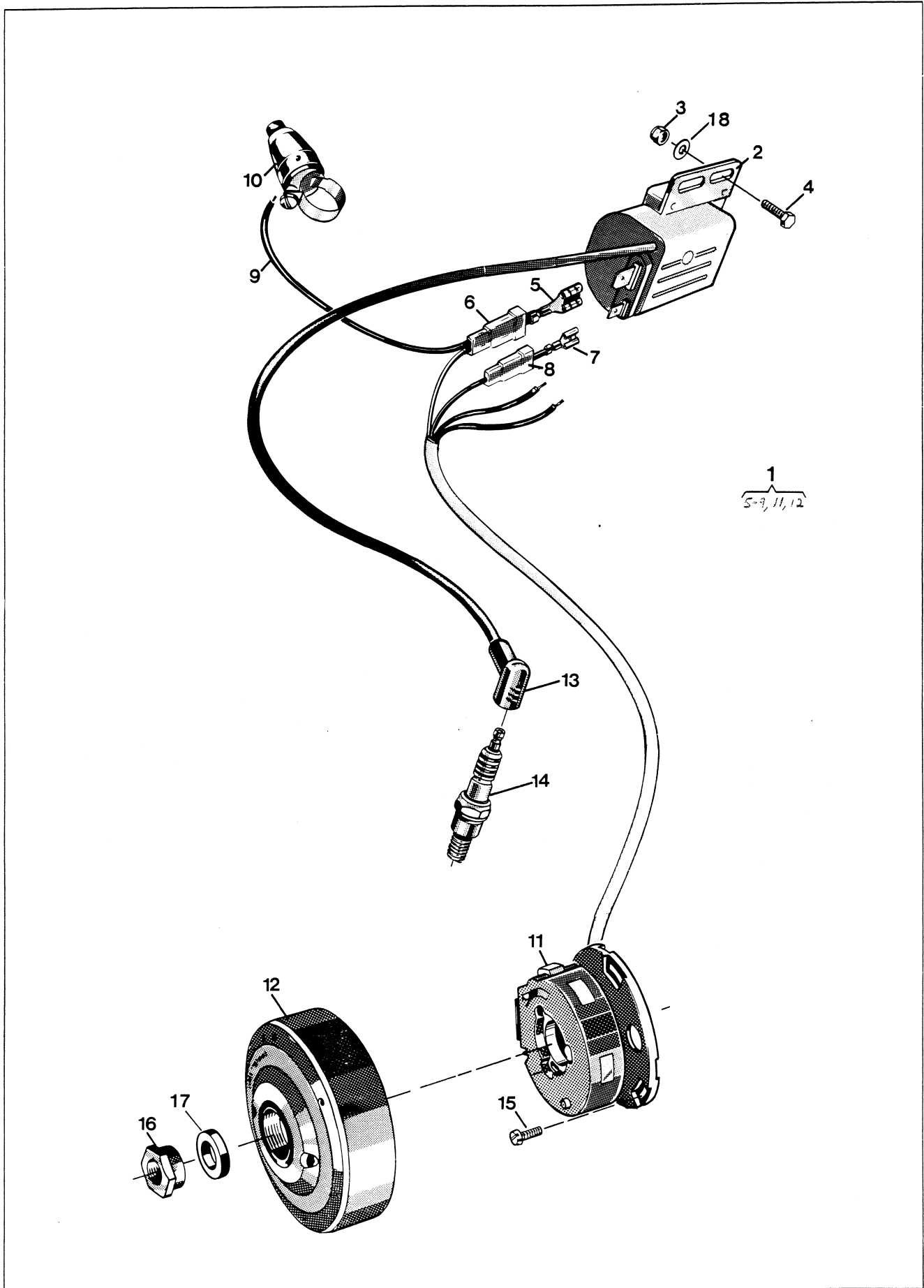


Bild Fig.	Det. nr Part number	st. pcs.	Benämning Description
1	16 11 138-01	1	Drivhjul z= 29 Driving gear
2	16 11 101-01	1	Mutter Nut
3	16 11 160-01	1	Tryckstång Push rod
4	16 11 170-01	1	Axelhylsa Shaft sleeve
5	16 11 166-01	1	Axiallager Axial bearing
6	16 11 167-01	1	Axialbricka Axial washer
7	22 26 370-06	1	Skruv TSS 6 x 20 Screw
8	25 09 316-02	7	Mutter M6 Nut
9	16 11 150-01	1	Stödplatta Support plate
10	16 11 152-01	6	Dämpement Damping element
11	16 11 151-01	6	Distansring Distance ring
12	16 11 148-01	1	Kugghjul z= 70 Cog wheel
13	16 11 149-01	1	Kopplingskorg Clutch ring
14	21 23 368-02	6	Skruv M6 x 16 Screw
15	16 11 156-01	1	Kopplingscentrum Clutch hub
16	16 11 157-01	6	Lamell m belägg Disc w lining
17	16 11 158-01	5	Lamell Disc
18	16 11 168-01	1	Tryckskiva Pressure plate
19	16 11 177-02	5	Fjäder Spring
20	16 11 169-01	5	Distanshylsa Distance sleeve
21	28 16 222-01	5	Bricka 6,7 x 16 x 1,5 Washer
22	20 06 378-57	5	Skruv M6 x 40 Screw
23	28 20 025-01	4	Spärring SgA25 Circlip
24	16 11 155-01	2	Bricka Washer
25	16 11 154-01	1	Nållager Needle bearing
26	16 11 153-01	1	Innerring Internal ring
27	16 12 508-01	1	Huvudaxel z= 14 Clutch shaft
28	16 12 404-01	1	Kugghjul 4:an z= 23 Gear wheel 4th
29	16 12 418-01	1	Lagerhylsa Sleeve
30	16 12 421-01	3	Bricka Washer
31	16 12 405-01	1	Kugghjul 5:an, 6:an z= 25,27 Gear wheel 5th, 6th
32	16 12 842-01	2	Bricka Washer
33	16 12 497-01	1	Kugghjul 3:an z= 20 Gear wheel 3rd
34	16 12 480-01	1	Lagerhylsa Sleeve
35	16 12 481-01	1	Distansring Spacer
36	16 12 496-01	1	Kugghjul 2:an z= 17 Gear wheel 2nd
37	16 12 897-01	1	Växelförare 3-4:an Gear striker
38	16 12 424-01	3	Ledroll Guide roller

Bild Fig.	Det. nr Part number	st. pcs.	Benämning Description
39	16 12 484-01	1	Axel Shaft
40	28 20 010-01	1	Spärring SgA10 Circlip
41	16 12 485-01	1	Bricka Washer
42	16 12 489-01	1	Spärrarm Ratchet arm
43	16 12 493-01	1	Distansarm Distance arm
44	16 12 494-01	1	Fjäder Spring
45	16 12 486-01	1	Kulissrulle kpl Linkroller compl
46	20 24 366-39	1	Skruv M6 x 12 Screw
47	16 12 488-01	1	Spärrhjul Ratchet wheel
49	29 95 175-01	3	Bricka 15 x 24 x 1 Washer
50	16 12 593-01	1	Fjäder Spring
51	16 12 455-01	1	Spärrhylsa Ratchet sleeve
52	16 12 870-01	1	Stegmatore Stepfeeder
53	16 12 895-01	1	Medbringarhake Pawl
54	16 12 600-01	1	Växlingsaxel Gear shaft
55	16 12 594-01	1	Fjäder Spring
56	28 20 015-01	2	Spärring SgA15 Circlip
57	16 12 843-01	1	Axel Shaft
58	16 12 848-01	1	Växelförare 2-6:an Gear striker
59	16 12 896-01	1	Växelförare 1-5:an Gear striker
60	16 12 501-01	1	Kugghjul start z= 18 Gear wheel start
61	12 25 713-01	1	Bussning Sleeve
63	16 12 442-01	1	Kugghjul 1:an z= 33 Gear wheel 1 sr
64	16 12 415-01	1	Lagerhylsa Sleeve
65	29 95 250-01	1	Bricka 17,02 x 23 x 1 Washer
66	16 12 409-01	1	Kugghjul 4:an z= 24 Gear wheel 4th
67	16 12 470-01	1	Hjälpaxel Sprocket shaft
68	16 12 410-01	1	Kugghjul 5:an z= 22 Gear wheel 5th
69	16 12 411-01	1	Kugghjul 6:an z= 21 Gear wheel 6th
70	16 12 408-01	1	Kugghjul 3:an z= 26 Gear wheel 3rd
71	16 12 453-01	1	Kugghjul 2:an z= 29 Gear wheel 2nd
72	16 12 416-01	1	Lagerhylsa Sleeve

#### TILLBEHÖR ACCESSORIES

Det. nr Part number	Benämning Description
15 19 805-01	Avdrag för drivhjul Puller for driving wheel







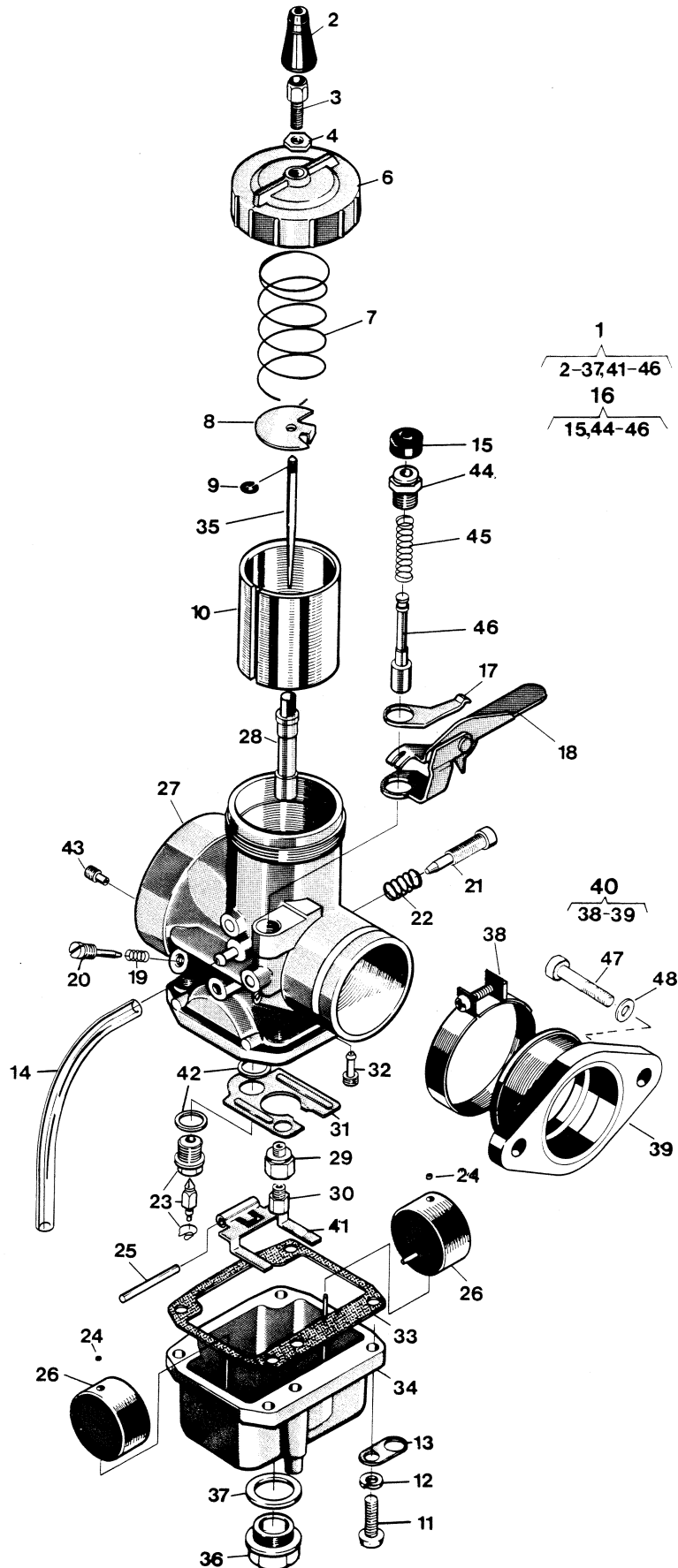


Bild Fig.	Det. nr Part number	st. pcs.	Benämning Description
1	16 13 532-01	1	Förgasare kpl Carburettor compl
2	16 13 128-01	1	Skyddshylsa Protector sleeve
3	16 13 916-01	1	Ställskruv Tension screw
4	16 13 908-01	1	Mutter Nut
6	16 13 570-01	1	Förgasarelock Carburettor cover
7	16 13 571-01	1	Trottefjäder Throttle spring
8	16 13 584-01	1	Wirelås Wire lock
9	16 13 583-01	1	Hållare Needle holder
10	16 13 575-01	1	Trottel C A 2,0 Throttle
11	22 00 430-17	4	Skruv M5 x 16 Screw
12	28 04 301-01	4	Bricka Washer
13	16 13 569-01	2	Hållare Holder
14	16 13 448-20	-	Slang/m 6 x 4 Hose/m
15	16 13 590-01	1	Gummiskydd Rubber cap
16	16 13 589-01	1	Startventil, kpl Start valve, compl
17	16 13 594-01	1	Fjäder Spring
18	16 13 595-01	1	Chokereglage Choke lever
19	16 13 572-01	1	Fjäder Spring
20	16 13 573-01	1	Luftskruv Air screw
21	16 13 588-01	1	Ställskruv Adjusting screw
22	16 13 587-01	1	Fjäder Spring
23	16 13 565-01	1	Nålventil kpl Needle valve compl
24	16 13 585-01	2	Flottörstopp Cap
25	16 13 566-01	1	Stift Peg
26	16 13 578-01	2	Flottör Float
28	16 13 552-01	1	Nålmunstycke N J Q-8 Needle jet
29	16 13 580-01	1	Mellanskruv Distance screw
30	16 13 560-01	1	Huvudmunstycke M J 430 Main jet
31	16 13 586-01	1	Skalplåt Baffle plate
32	16 13 546-01	1	Tomgångsmunstycke PJ 45 Idling jet
33	16 13 543-01	1	Packning Gasket
34	16 13 574-01	1	Flottörhus Float chamber
35	16 13 579-01	1	Nål Needle
36	16 13 581-01	1	Bottenskruv Screw, drain
37	16 13 582-01	1	Packning Gasket
38	16 13 58-01	1	Klamma Clamp
40	16 13 533-01	1	Anslutning kpl Connection compl

Bild Fig.	Det. nr Part number	st. pcs.	Benämning Description
41	16 13 564-01	1	Flottörarm Float lever
42	16 13 567-01	2	Bricka Washer
43	16 13 568-01	1	Luftmunstycke A J 2,0 Air jet
47	20 24 453-02	2	Skruv M8 x 25 Screw
48	28 16 231-01	2	Bricka 8,4 x 16 Washer

#### TILLBEHÖR ACCESSORIES

Det. nr Part number	Benämning Description
	Huvudmunstycke Main jets
16 13 556-01	M J 390
16 13 557-01	M J 400
16 13 558-01	M J 410
16 13 559-01	M J 420
16 13 561-01	M J 440
16 13 562-01	M J 450
16 13 563-01	M J 460
	Nålmunstycken Needle jets
16 13 549-01	N J Q-4
16 13 550-01	N J Q-5
16 13 551-01	N J Q-6
16 13 553-01	N J R-0
16 13 554-01	N J R-2
16 13 555-01	N J R-4
	Tomgångsmunstycken Idling jets
16 13 544-01	P J 35
16 13 545-01	P J 40
16 13 547-01	P J 50
16 13 548-01	P J 55
	Trottlar Throttles
16 13 576-01	C A 2.5
16 13 577-01	C A 3.0

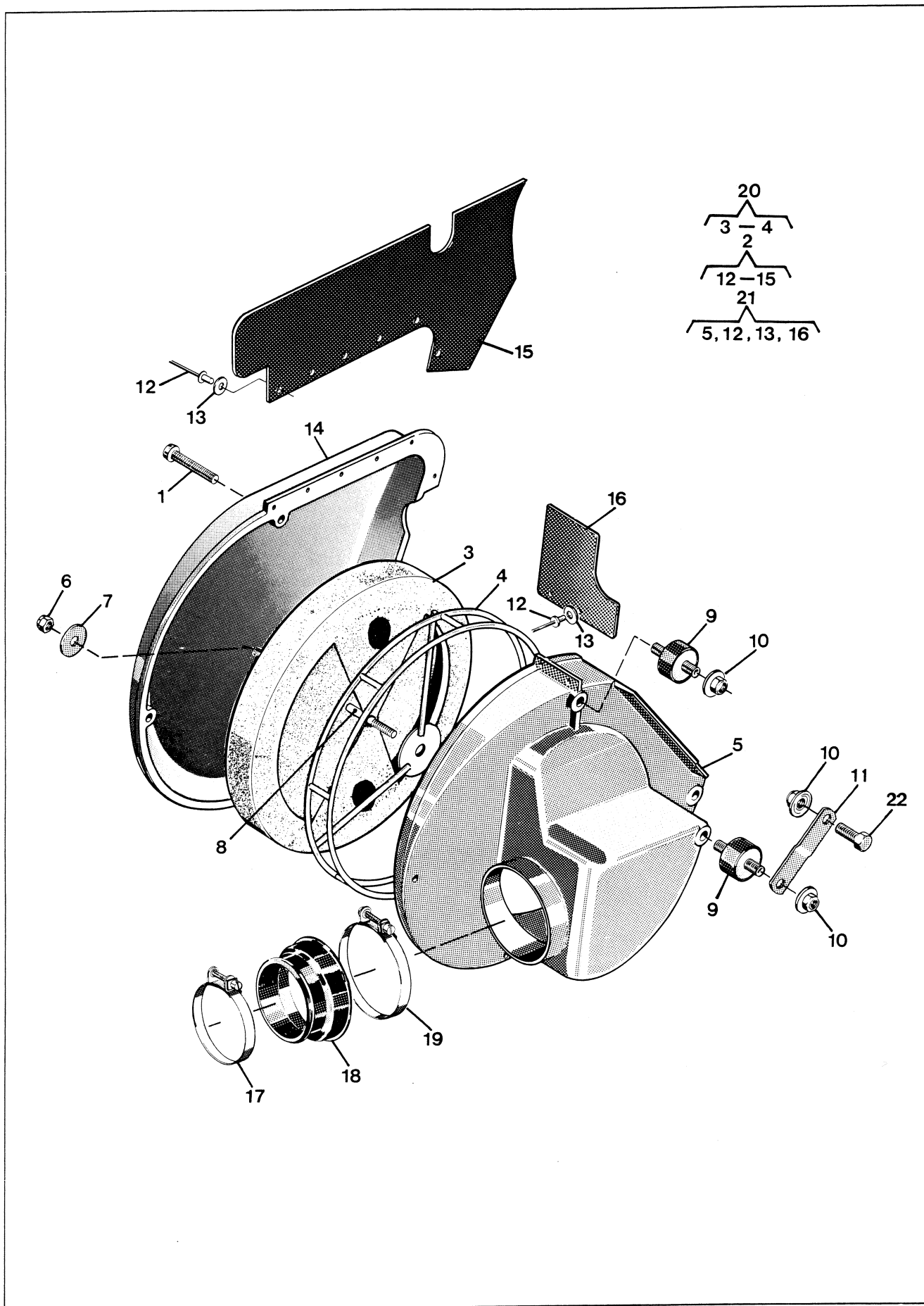


Bild Fig.	Det. nr Part number	st. pcs.	Benämning Description
1	20 62 378-11	4	Skruv M6 x 40 Screw
2	16 13 493-01	1	Lock Cover
3	16 13 472-01	1	Luftfilter Air filter
6	25 80 142-01	1	Mutter M6 Nut
7	28 01 416-01	1	Bricka 6,5 x 22 x 1,5 Washer
8	20 41 432-11	1	Pinnskruv M6 x 120 Stud
9	15 14 590-01	3	Vibrationsdämpare Vibration damper
10	25 82 118-14	4	Mutter M8 Nut
11	16 13 281-01	1	Fäste Attachment
12	51 20 300-01	11	Nit 4 x 12 Rivet
13	28 01 230-11	8	Bricka 4,4 x 10 x 0,5 Washer
15	16 13 492-01	1	Stänkskydd Splash guard
16	16 13 331-01	1	Stänkskydd Splash guard
17	16 13 539-01	1	Klammer Clamp
18	16 13 536-01	1	Anslutning Connection
19	16 13 275-01	1	Klammer Clamp
20	16 13 471-01	1	Luftfilter kpl Air filter compl
21	16 13 356-01	1	Luftfilterbehållare kpl Air filter holder compl
22	20 06 453-12	1	Skruv M8 x 25 Screw

Bild Fig.	Det. nr Part number	st. pcs.	Benämning Description

**TILLBEHÖR  
ACCESSORIES**

Det. nr Part number	Benämning Description
15 19 824-01	Olja luftfilter Air filter oil

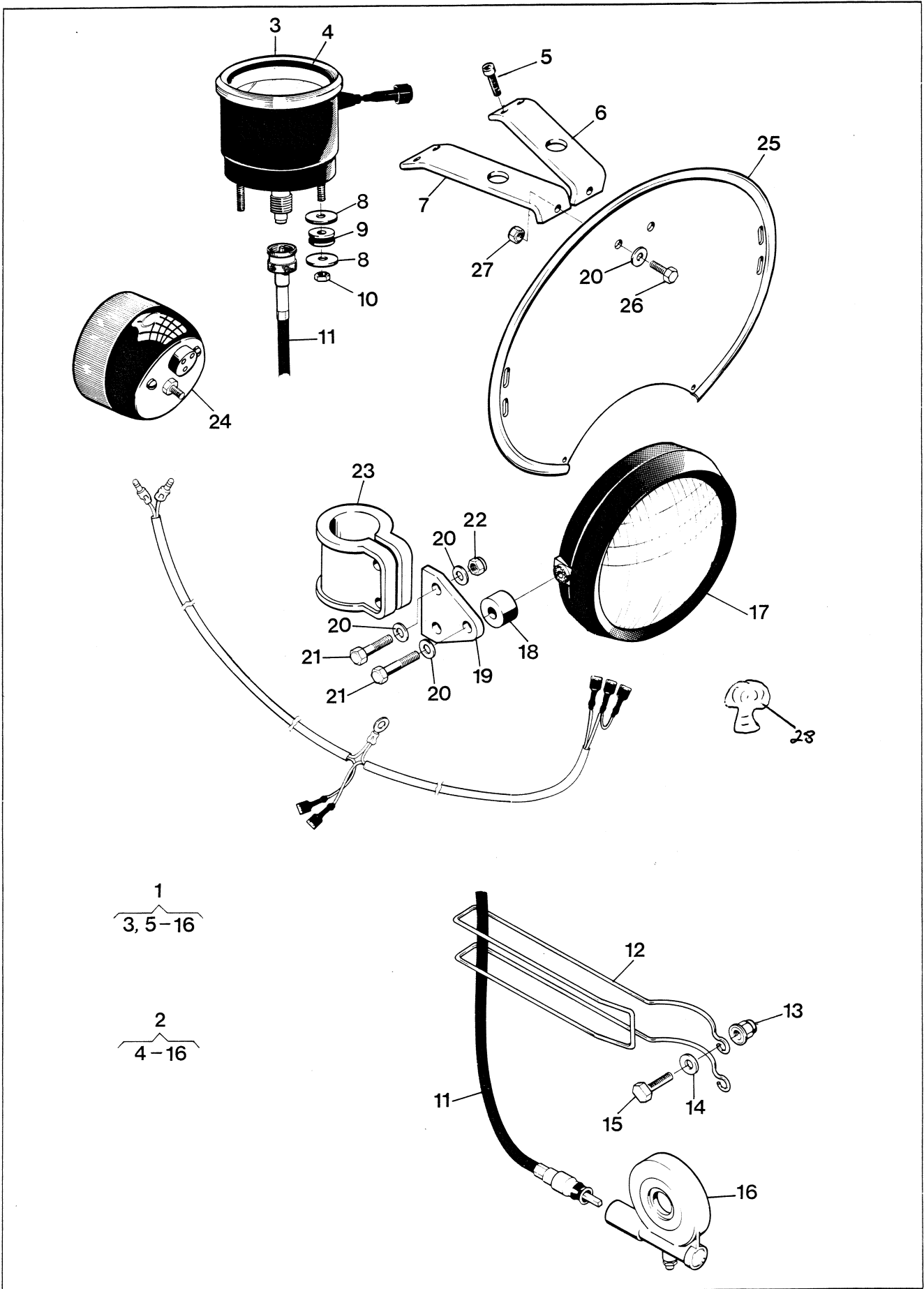


Bild Fig.	Det. nr Part number	st. pcs.	Benämning Description
1	15 17 312-01	-	Hast mätarsats kpl MILES Speedo-meter kit cpl MILES
2	15 17 312-02	-	Hast mätarsats kpl KM Speedo-meter kit cpl KM
3	15 19 878-01	1	Klocka MILES Speedo-meter MILES
4	15 19 877-01	1	Klocka KM Speedo-meter KM
5	20 24 376-12	4	Skruv M6 x 35 Screw
6	15 17 326-01	1	Fäste vänster Attachment left
7	15 17 325-01	1	Fäste höger Attachment right
8	28 01 416-01	4	Bricka 6,5 x 22 Washer
9	50 15 495-01	2	Gummigenomföring Rubber attach
10	25 80 132-01	2	Mutter M5 Nut
11	15 17 301-01	1	Böjlig axel Speedo wire
12	15 17 306-01	1	Avvisarbygel Wire protec
13	25 81 146-01	2	Mutter M6 Nut
14	28 16 211-01	2	Bricka 6,4 x 14 Washer
15	20 06 371-12	2	Skruv M6 x 22 Screw
16	15 17 302-01	1	Vinkelväxel Angle gear
17	15 17 315-01	1	Strålkastare Head lamp
18	15 17 319-01	2	Distans Distance
19	15 17 304-01	2	Lampfäste Lamp attachment
20	28 16 211-01	12	Bricka 6,4 x 14 Washer
21	20 06 374-12	6	Skruv M6 x 30 Screw
22	25 81 146-01	4	Mutter M6 Nut
23	15 17 300-01	2	Lamphållare Lamp attach
24	15 17 311-01	1	Baklykta Rear lamp
25	15 19 049-01	1	Nummerplåt vit Number plate white
26	20 06 368-12	2	Skruv M6 x 16 Screw
27	25 80 142-01	2	Mutter M6 Nut
28	15 17 320-01	1	BULB (6.V) CLEAR

Bild Fig.	Det. nr Part number	st. pcs.	Benämning Description
	1619 805-01		Gasket set





**78 390 AMX**

**79 390 ACC**

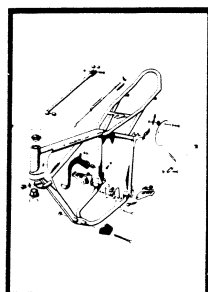
**(LAST PAGE  
SUPPLEMENT)**



# RESERVDELAR

# SPARE PARTS

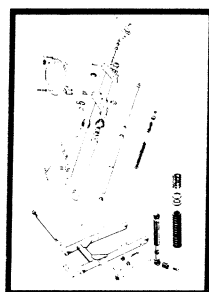
# 390 AUTOMATIC MOTOCROSS "1978"



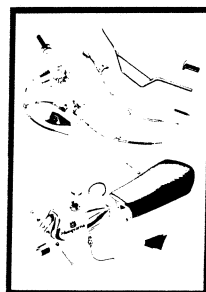
4

Sida  
Page

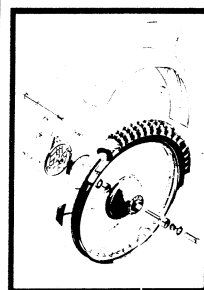
16



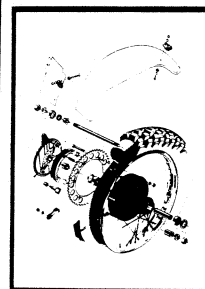
6



8



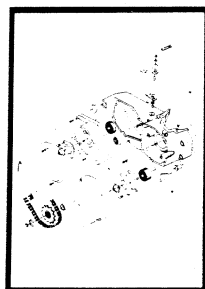
10



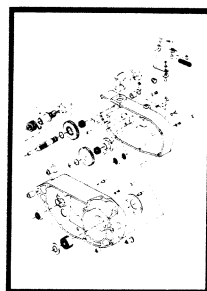
12



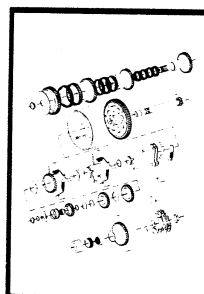
14



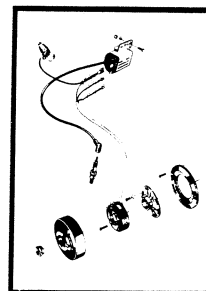
18



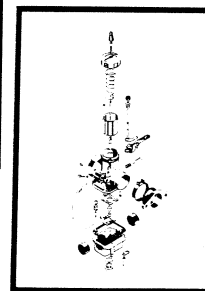
20



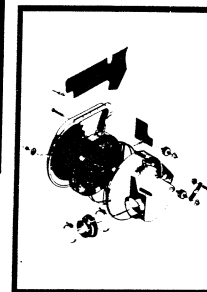
22



24



26



Gäller fr.o.m. ram nr  
Valid from frame No ML - 22000

Gäller fr.o.m. motor nr  
Valid from engine No 2070 - 0001



**Dimensioner och beteckningar**  
**Dimensions and descriptions**

Skravar:	Gängdimension x längd (M6 x 30)
Screws:	Thread dimension x length
Muttrar:	Gängdimension (M8)
Nuts:	Thread dimension
Brickor:	Typ, inre $\emptyset$ x yttre $\emptyset$ x tjocklek (FBB 6,4 x 10 x 1)
Washers:	Type, inner $\emptyset$ x exterior $\emptyset$ x thickness
	Typer: FBB = Fjäderbricka, öppen
	Types: Spring washer open
	FA = Fjäderbricka
	Spring washer
	LI = Låsbricka innertandad
	Lock washer, inside indent
Kullager:	Fabrikantens beteckning (SKF 6301)
Ball bearings:	Manufacturers description
Tätningar:	Inre $\emptyset$ x yttre $\emptyset$ x tjocklek (25 x 42 x 7)
Sealing rings:	Inner $\emptyset$ x exterior $\emptyset$ x thickness
L = Längd	Length
z = Antal kuggar	Number of cogs
N = Ny reservdel	New spare part

Ram - Fotbromsreglage - Fotstöd - Parkeringsstöd  
Frame - Footbrake - Footrest - Parking rest

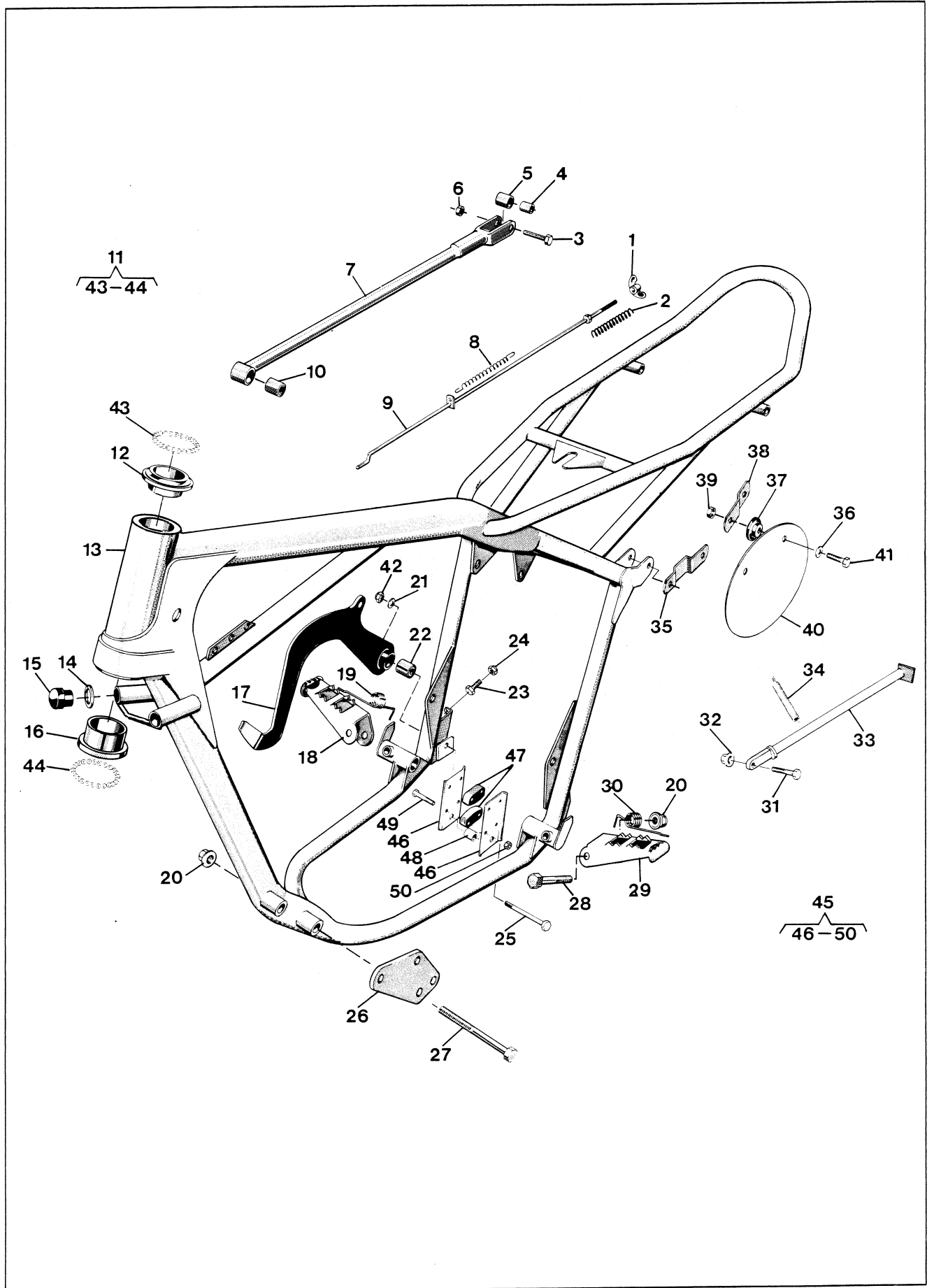


Bild Fig.	Det. nr Part number	st. pcs.	Benämning Description
1	15 15 173-01	1	Vingmutter M6 Wing nut
2	12 15 160-01	1	Fjäder Spring
3	20 06 374-12	1	Skruv M6 x 30 Screw
4	15 15 108-01	1	Hylsa Sleeve
5	15 15 107-01	1	Bussning Bushing
6	25 80 142-01	1	Mutter M6 Nut
7	15 15 193-01	1	Bromslänk Brake link
8	15 15 112-01	1	Fjäder Spring
9	15 15 416-01	1	Bromsstång Brake rod
10	15 15 414-01	1	Bussning Bushing
11	15 19 866-01	50	Stålkulor sats Steel balls kit
12	15 12 227-01	1	Styrlagerskål övre Bearing shell upper
13	15 10 679-01	1	Ram Frame
14	28 01 634-11	2	Bricka Washer
15	15 10 555-01	2	Buffert Buffer
16	15 12 233-01	1	Lagerskål undre Bearing shell lower
17	15 15 433-01	1	Bromspedal Brake pedal
18	15 13 051-01	1	Fotstöd höger Footrest right
19	15 13 047-01	1	Fjäder höger Spring right
20	25 82 118-14	6	Mutter M8 Nut
21	28 01 501-01	1	Bricka 8,5 x 23 x 1,5 Washer
22	15 15 431-01	1	Bussning Bushing
23	20 06 368-12	1	Skruv M6 x 16 Screw
24	25 80 142-01	1	Mutter M6 Nut
25	20 06 467-12	1	Skruv M8 x 80 Screw
26	15 10 576-01	2	Motorfästplåt Engine clamp bolt
27	20 06 472-14	4	Skruv M8 x 105 Screw
28	20 06 462-12	2	Skruv M8 x 55 Screw
29	15 13 053-01	1	Fotstöd vänster Footrest left
30	15 13 048-01	1	Fjäder vänster Spring left
31	20 06 455-11	1	Skruv M8 x 30 Screw
32	25 46 118-14	1	Mutter M8 Nut
33	15 10 604-01	1	Parkeringsstöd Parking rest
34	15 10 442-01	1	Fjäder Spring
35	15 19 344-01	2	Nummerplåtfäste Number plate att.
36	28 01 416-01	4	Bricka 6,5 x 22 x 1,5 Washer

Bild Fig.	Det. nr Part number	st. pcs.	Benämning Description
37	15 19 342-01	4	Bussning Bushing
38	15 19 343-01	2	Nummerplåtfäste Number plate att.
39	25 80 142-01	4	Mutter M6 Nut
40	15 19 001-01	2	Nummerplåt vit Number plate white
41	20 06 371-12	4	Skruv M6 x 22 Screw
42	25 80 153-01	1	Mutter M8 Nut
43	—————	23	Stålkulor Steel balls
44	—————	23	Stålkulor Steel balls
N 45	15 15 192-02	1	Kedjespännare kpl. Chain tensioner compl.
47	15 15 190-01	2	Släpa Rubber element
48	15 15 413-01	1	Distanshylsa Distance sleeve
49	20 62 335-11	4	Skruv M5 x 30 Screw
N 50	25 81 131-52	4	Mutter M5 Nut

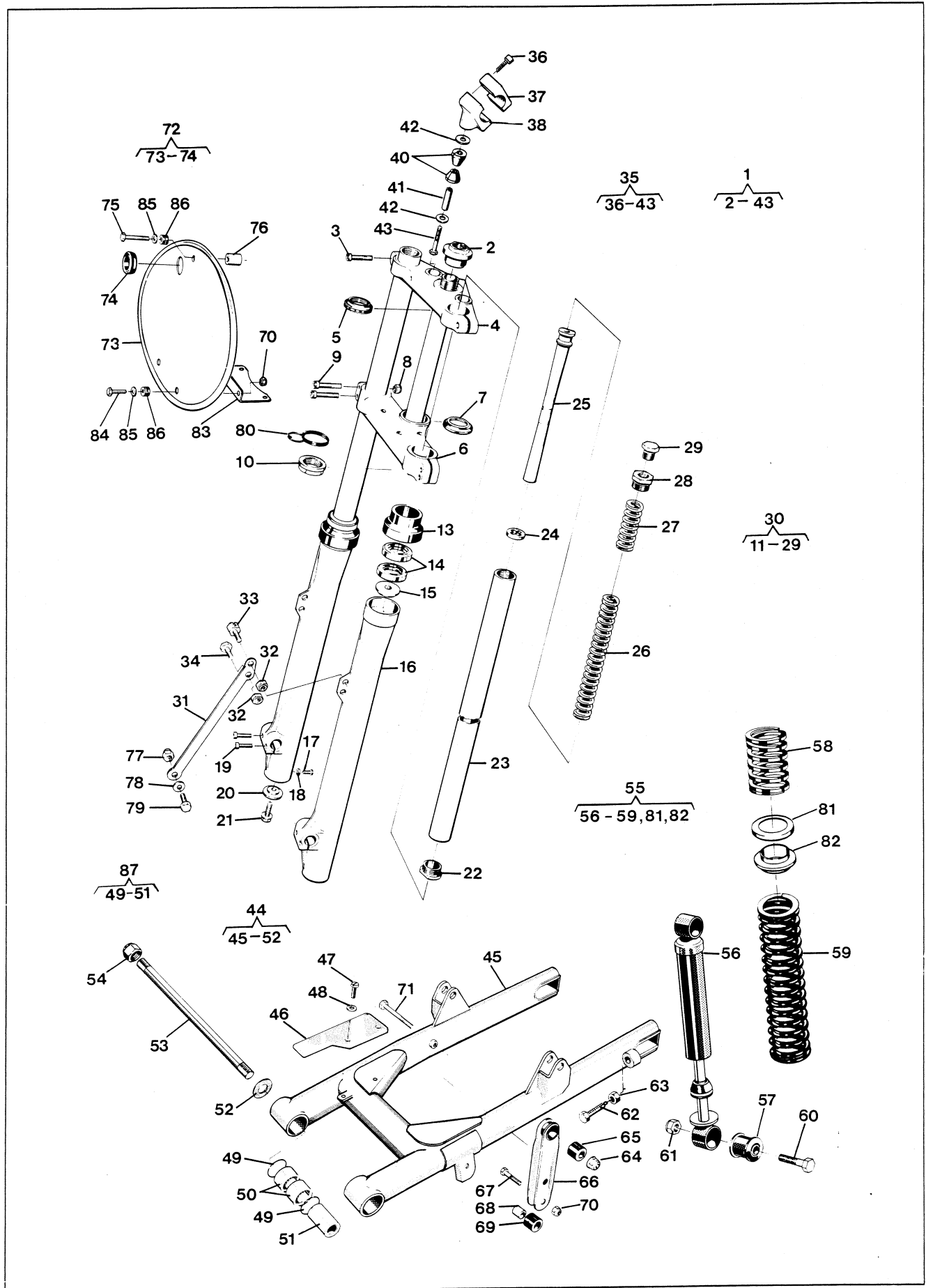




Bild Fig.	Det. nr Part number	st. pcs.	Benämning Description
1	15 12 300-01	1	Framgaffel kpl Front fork compl.
2	15 12 314-01	1	Mutter Nut
3	20 24 457-12	2	Skruv M8 x 35 Screw
4	15 12 313-01	1	Gaffelkrona övre Fork crown upper
5	15 12 234-01	1	Styrlagerskål övre Bearing shell upper
6	15 12 308-01	1	Gaffelkrona kpl Forkcrown compl.
7	15 12 226-01	1	Styrlagerskål undre Bearing shell lower
8	25 80 153-01	4	Mutter M8 Nut
9	2024 460-12	4	Skruv M8 x 45 Screw
10	15 12 152-01	1	Mutter Nut
13	15 12 353-01	2	Hållare Holder
14	29 65 650-01	4	Tätning 35 x 47 x 7 Seal
15	15 12 160-01	2	Bricka övre Washer upper
16	15 12 302-01	2	Gaffelben nedre Fork leg. lower
17	20 62 362-11	2	Skruv M6 x 8 Screw
18	16 10 823-01	2	Packning Gasket
19	20 24 372-12	4	Skruv M6 x 25 Screw
20	15 12 161-01	2	Bricka undre Washer lower
21	20 06 447-12	2	Skruv M8 x 35 Screw
22	15 12 269-01	2	Bottenventil Valve body
23	15 12 305-01	2	Gaffelben övre Fork leg. upper
24	15 12 258-01	2	Tätningbricka Washer
25	15 12 303-01	2	Dämpoändel kpl Damping spindle compl.
26	15 12 307-01	2	Fjäder lång Spring long
27	15 12 306-01	2	Fjäder kort L=125 mm Spring short
28	15 12 174-01	2	Toppskruv Top screw
29	15 12 173-01	2	Propp Plug
30	15 12 301-01	2	Gaffelben kpl Fork leg compl.
31	15 16 744-01	1	Bromsstag Brake rod
32	25 80 153-01	2	Mutter M8 Nut
33	15 12 315-01	1	Wirefäste Wire attachment
34	20 06 449-11		Skruv M8 x 16 Screw
35	15 12 317-01	2	Styrhållare kpl Handlebar ret. compl.
36	20 24 374-12	8	Skruv M6 x 30 Screw
40	15 13 060-01	4	Dämpbussning Rubber element
41	15 12 316-01	2	Distans Distance
42	28 01 838-01	4	Bricka 10,2 x 26 Washer
43	20 24 503-45	2	Skruv M10 x 60 Screw
44	15 10 609-01	1	Bakgaffel kpl Rear fork compl.
46	15 10 668-01	1	Slitskydd Wear cover

Bild Fig.	Det. nr Part number	st. pcs.	Benämning Description
47	20 62 366-11	2	Skruv M6 x 12 Screw
48	28 16 201-01	2	Bricka 6,4 x 12 Washer
49	29 71 200-03	4	O-ring O-ring
50	15 10 607-01	4	Nållager Needle bearing
51	15 10 608-01	2	Distans Distance
52	15 10 621-01	2	Axialbricka Washer
53	15 10 560-01	1	Fästbult Att. bolt
54	25 81 170-12	2	Mutter M12 x 1 Nut
55	15 10 618-01	2	Stötdämpare kpl Suspension unit compl.
56	15 10 599-01	2	Stötdämpare Damper
57	15 10 639-01	4	Gummibussning Rubber bushing
58	15 10 646-01	2	Fjäder kort Spring short
59	15 10 645-01	2	Fjäder lång. Röd 145 Lbs/inc. Spring long. Red
60	20 06 459-12	4	Skruv M8 x 40 Screw
61	25 80 153-01	4	Mutter M8 Nut
62	15 10 573-01	2	Skruv Screw
63	25 09 318-11	2	Mutter M8 Nut
64	25 82 118-14	1	Mutter M8 Nut
65	15 15 414-01	2	Bussning Bushing
66	15 15 409-01	1	Kedjestyrare Chain guide
67	20 06 376-12	2	Skruv M6 x 35 Screw
68	15 15 413-01	2	Distanshylsa Distance sleeve
69	15 15 412-01	2	Rulle Roller
70	25 80 142-01	4	Mutter M6 Nut
71	20 24 466-44	1	Skruv M8 x 75 Screw
72	15 19 407-01	1	Nummerblåt kpl Number plate compl.
74	15 19 399-01	1	Wire genomföring Wire guide
75	20 06 378-57	1	Skruv M6 x 40 Screw
76	15 19 410-01	1	Distans Distance
80	15 19 360-01	1	Wire guide Wire guide
81	15 10 678-01	2	Stålbricka Steelwasher
82	15 10 643-01	2	Plastbricka Plastic washer
83	15 19 408-01	1	Fäste Attachment
84	20 06 370-11	2	Skruv M6 x 20 Screw
85	28 16 211-01	3	Bricka 6,4 x 14 Washer
86	50 12 482-01	3	Genomföring Guide

EXTRA TILLBEHÖR  
EXTRA ACCESSORIES

27	15 12 306-02		Fjäder kort L=145 mm Spring short
59	15 10 645-02		Fjäder lång. Blå 110 Lbs/inc. Spring long. Blue

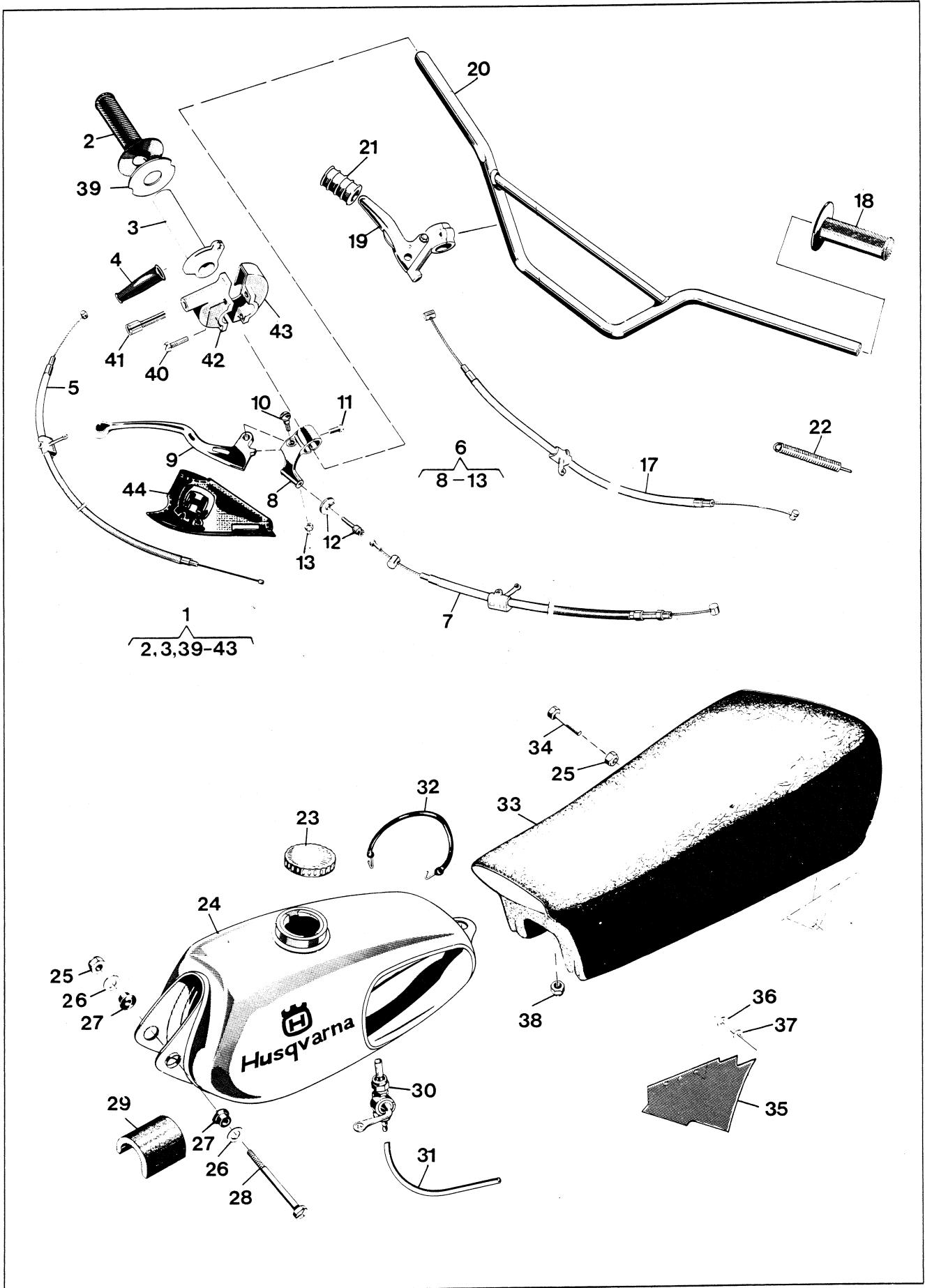


Bild Fig.	Det. nr Part number	st. pcs.	Benämning Description
1	15 15 268-01	1	Gashandtag kpl. Throttle handle compl.
2	15 13 042-01	1	Gummihandtag Rubber handle
4	15 15 244-01	1	Skyddshylsa Protection sleeve
5	15 15 275-01	1	Gaswire Throttle wire
6	15 15 310-01	1	Bromshandtag kpl. Brake handle compl.
7	15 15 022-01	1	Bromswire Brake wire
10	12 13 810-01	1	Ansatskruv Screw
11	22 86 595-01	1	Skruv Screw
12	12 13 821-01	1	Kabelspännskruv Cable adjusting screw
13	25 09 316-11	1	Mutter M6 Nut
N 17	15 15 306-02	1	Frikopplingswire Declutching wire
18	15 13 035-01	1	Gummihandtag Rubber handle
19	15 15 301-01	1	Kopplingshandtag kpl. Declutching handle compl.
20	15 13 083-01	1	Styrstång Handlebar
21	16 12 813-01	1	Pedalgummi Pedal rubber
22	15 15 307-01	1	Fjäder Spring
23	15 14 008-02	1	Tanklock Tank cap
N 24	15 14 055-05	1	Bränsletank Fuel tank
25	25 80 153-01	2	Mutter M8 Nut
26	28 16 231-01	2	Bricka 8,4 x 16 x 1,5 Washer
27	15 14 032-01	2	Gummibussning Rubber bushing
28	20 06 469-11	2	Skruv M8 x 90 Screw
29	15 14 041-01	1	Stöd Support
30	15 14 056-01	1	Bränslekran Fuel cock
31	15 14 057-01	-	Bränsleslang/m 6 x 10 Fuel hose
32	15 19 362-01	1	Tankhållare Tankholder
33	15 13 533-01	1	Sadel Saddle
34	20 06 459-12	1	Skruv M8 x 40 Screw
35	15 13 537-01	1	Stänkskydd Splash guard
36	28 01 230-11	3	Bricka 4,4 x 10 x 0,5 Washer
37	15 13 538-01	3	Nit Rivet
38	25 46 118-14	1	Mutter M8 Nut
39	15 15 276-01	1	Mellanbricka Washer
40	15 15 274-01	2	Skruv Screw
41	15 15 272-01	1	Stoppskruv Stopscrew
44	15 13 055-01	1	Handtagsskydd höger Handle protector right
	15 13 535-01	1	SEAT COVER

Bild Fig.	Det. nr Part number	st. pcs.	Benämning Description

## Framhjul Front wheel

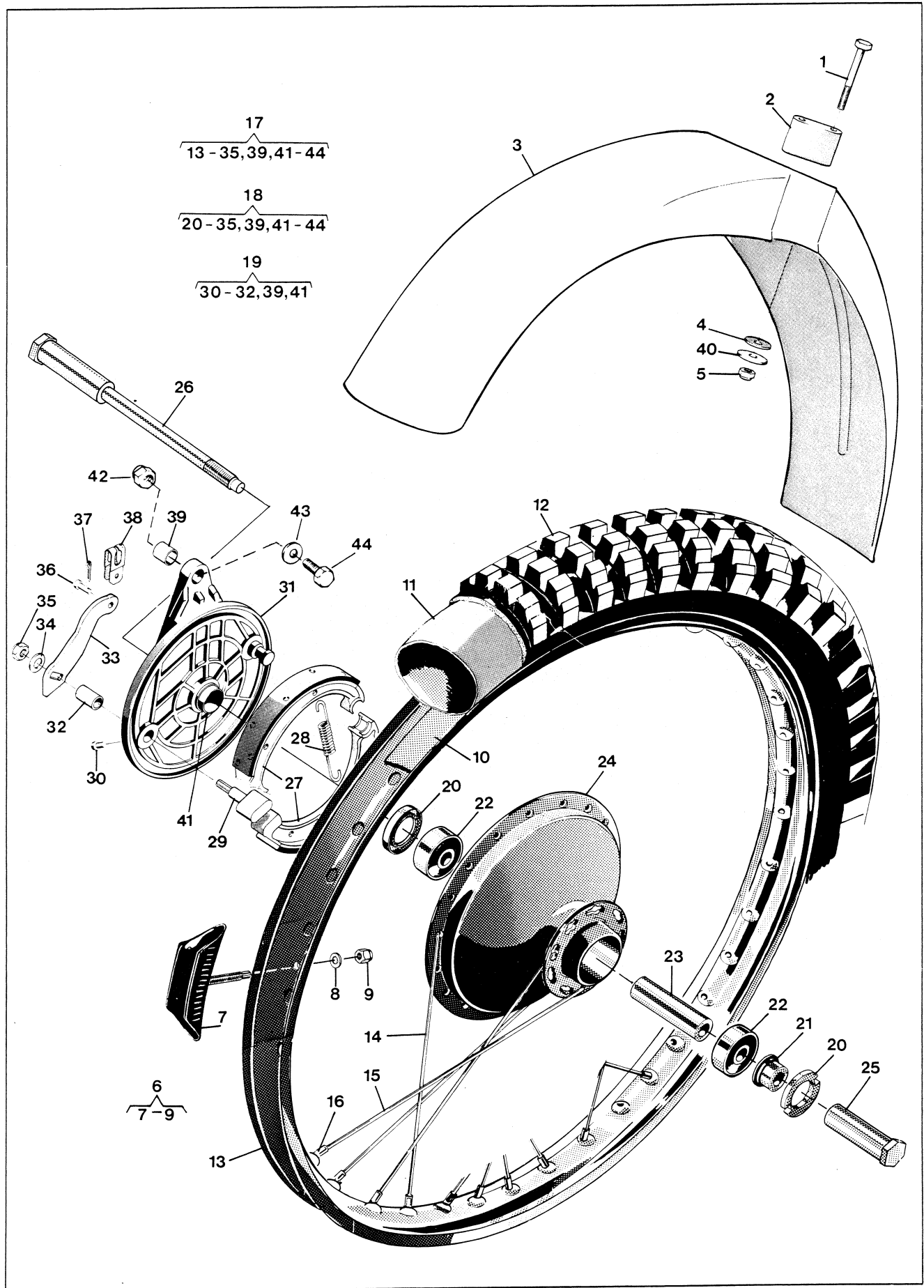


Bild Fig.	Det. nr Part number	st. pcs.	Benämning Description
1	20 06 383-12	4	Skruv M6 x 65 Screw
2	15 18 028-01	2	Stöd Support
3	15 18 041-02	1	Framskärm Front mudguard
4	15 18 121-01	4	Gummibricka Rubber washer
5	25 80 142-01	4	Mutter M6 Nut
6	15 16 144-01	1	Däcklås WM1 Tyre lock
8	28 16 231-01	1	Bricka 8,4 x 16 x 1,5 Washer
9	25 80 153-01	1	Mutter M8 Nut
10	15 16 029-01	1	Fälgband 21'' Rim band
11	15 16 028-01	1	Innerslang 3,00 x 21'' Inner tube
12	15 16 124-01	1	Däck 3,00 x 21 Tyre
13	15 16 142-01	1	Fälg WM1, 21'' Rim
14	15 16 049-05	18	Eker L=227 mm Spoke
15	15 16 049-06	18	Eker L=244 mm Spoke
16	15 16 202-01	36	Nippel M4 Nipple
17	15 16 198-01	1	Framhjul kpl. exkl. gummi Front wheel compl. excl. rubber
18	15 16 210-01	1	Framnav kpl Front hub compl.
19	15 16 743-01	1	Bromssköld kpl. Brake plate compl.
20	29 65 448-07	2	Tätning 25 x 42 x 7 Seal
21	15 16 536-01	1	Distansring Distance ring
22	29 31 200-38	2	Kuliager SKF 6302 RS Ball bearing
23	15 16 109-01	1	Distanshylsa Distance sleeve
25	15 16 084-01	1	Axelmutter Nut
26	15 16 082-01	1	Axel Shaft
27	15 16 543-01	2	Bromsback Brake shoe
28	15 16 547-01	2	Returfjäder Return spring
29	15 16 548-01	1	Excenter Brake cam
30	20 62 360-11	1	Skruv M6 x 6 Screw
32	15 16 667-01	1	Bussning Bushing
33	15 16 747-01	1	Hävarm Lever
34	28 16 241-01	1	Bricka 8,4 x 18 x 1,5 Washer
35	25 80 153-01	1	Mutter M8 Nut
36	12 25 258-01	1	Bult Bolt
37	28 35 217-01	1	Saxpinne 2 x 12 Split pin
38	15 16 194-01	1	Bygel Strop
39	15 16 746-01	1	Bussning Sleeve

Bild Fig.	Det. nr Part number	st. pcs.	Benämning Description
40	28 01 416-01	4	Bricka 6,5 x 22 x 1,5 Washer
41	15 16 745-01	1	Hylsa Sleeve
42	25 80 153-01	1	Mutter M8 Nut
43	28 16 231-01	1	Bricka 8,4 x 16 Washer
44	20 06 453-12	1	Skruv M8 x 25 Screw

#### TILLBEHÖR ACCESSORIES

Det. nr Part number	Benämning Description
15 16 087-01	Ekersats fram Spoke unit front
15 19 867-01	Ekernippelsats Spoke nipple kit

**Bakhjul  
Rear wheel**

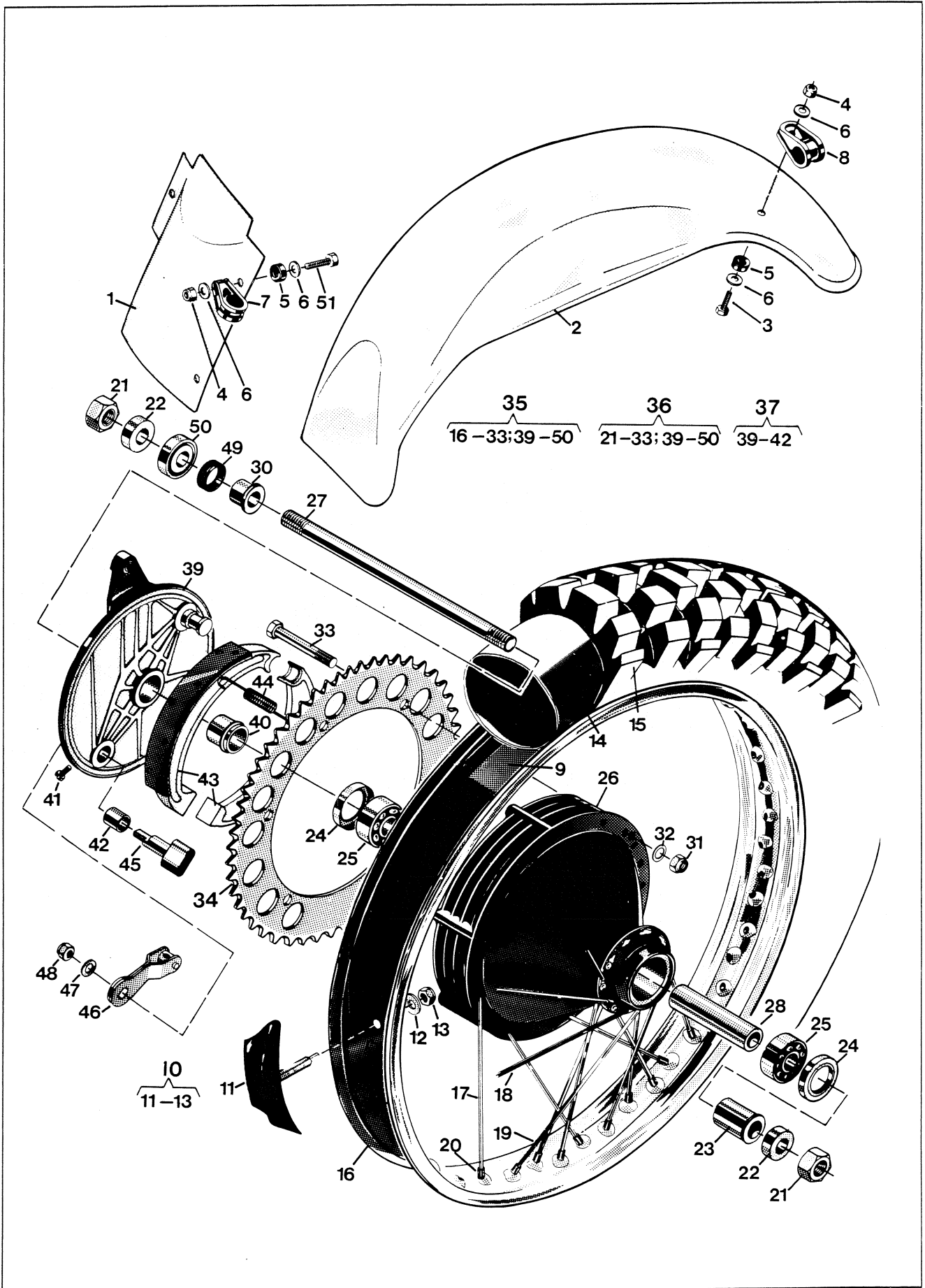


Bild Fig.	Det. nr Part number	st. pcs.	Benämning Description
1	15 18 143-01	1	Stänkskydd Splash guard
2	15 18 145-01	1	Bakskärm Rear mudguard
3	20 06 371-12	7	Skruv M6 x 22 Screw
4	25 80 142-01	7	Mutter M6 Nut
5	15 18 121-01	7	Gummibricka Rubber washer
6	28 16 211-01	4	Bricka 6,4 x 14 x 1,5 Washer
7	15 18 139-01	3	Fäste Attachment
8	15 18 137-01	4	Fäste Attachment
9	15 16 509-01	1	Fälgband Rim band
10	15 16 685-01	2	Däcklås WM3 Tyre lock
12	28 16 231-01	2	Bricka 8,4 x 16 x 1,5 Washer
13	25 80 153-01	2	Mutter M8 Nut
14	15 16 508-01	1	Innerslang 4,00 x 18 Inner tube
15	15 16 619-01	1	Däck 4,5 x 18 Tyre
16	15 16 680-01	1	Fälg WM3 Rim
17	15 16 049-01	12	Eker L=189 Spoke
18	15 16 049-17	18	Eker L=203 Spoke
19	15 16 049-14	6	Eker L=161 Spoke
20	15 16 202-01	36	Ekernippel Spoke nipple
21	15 16 598-01	2	Mutter Nut
22	15 16 556-01	2	Distanshylsa Distance sleeve
23	15 16 726-01	1	Distanshylsa Distance sleeve
24	29 65 448-07	2	Tättring 25 x 42 x 7 Seal
25	29 31 200-38	2	Kullager SKF 6302 Rs Ball bearing
26	15 16 600-01	1	Navhylsa Hub sleeve
27	15 16 728-01	1	Axel Shaft
28	15 16 607-01	1	Distanshylsa Distance sleeve
30	15 16 725-01	1	Lagerhylsa Bearing sleeve
31	25 80 153-01	6	Mutter M8 Nut
32	28 16 231-01	6	Bricka 8,4 x 16 x 1,5 Washer
33	20 06 464-12	6	Skruv M8 x 65 Screw
34	15 16 606-02	1	Kedjkrans z=53 Sprocket
35	15 16 824-01	1	Bakhjul kpl exkl. gummi Rear wheel compl excl rubber
36	15 16 823-01	1	Nav kpl utan kedjedrev Hub compl
37	15 16 665-01	1	Bromsköld Brake plate

Bild Fig.	Det. nr Part number	st. pcs.	Benämning Description
40	15 16 605-01	1	Bussning Sleeve
41	20 62 360-11	1	Skruv M6 x 6 Screw
42	15 16 667-01	1	Bussning Bushing
43	15 16 543-01	2	Bromsback Brake shoe
44	15 16 547-01	2	Fjäder Spring
45	15 16 548-01	1	Bromsexcenter Brake cam
46	15 16 723-01	1	Hävarm Lever
47	28 16 241-01	1	Bricka 8,4 x 18 x 1,5 Washer
48	25 80 153-01	1	Mutter M8 Nut
49	12 16 549-01	1	Tättring Seal
50	15 16 727-01	1	Tätningshållare Seal case
51	20 06 372-11	3	Skruv M6x25 Screw

#### TILLBEHÖR ACCESSORIES

Det. nr Part number	Benämning Description
15 16 620-01	Ekersats Spoke unit
15 19 867-01	Nippelsats 36 st. Nipple kit 36 pcs.
15 16 656-01	Kedjkrans z=56 Sprocket
15 16 653-01	Kedjkrans z=48 Sprocket

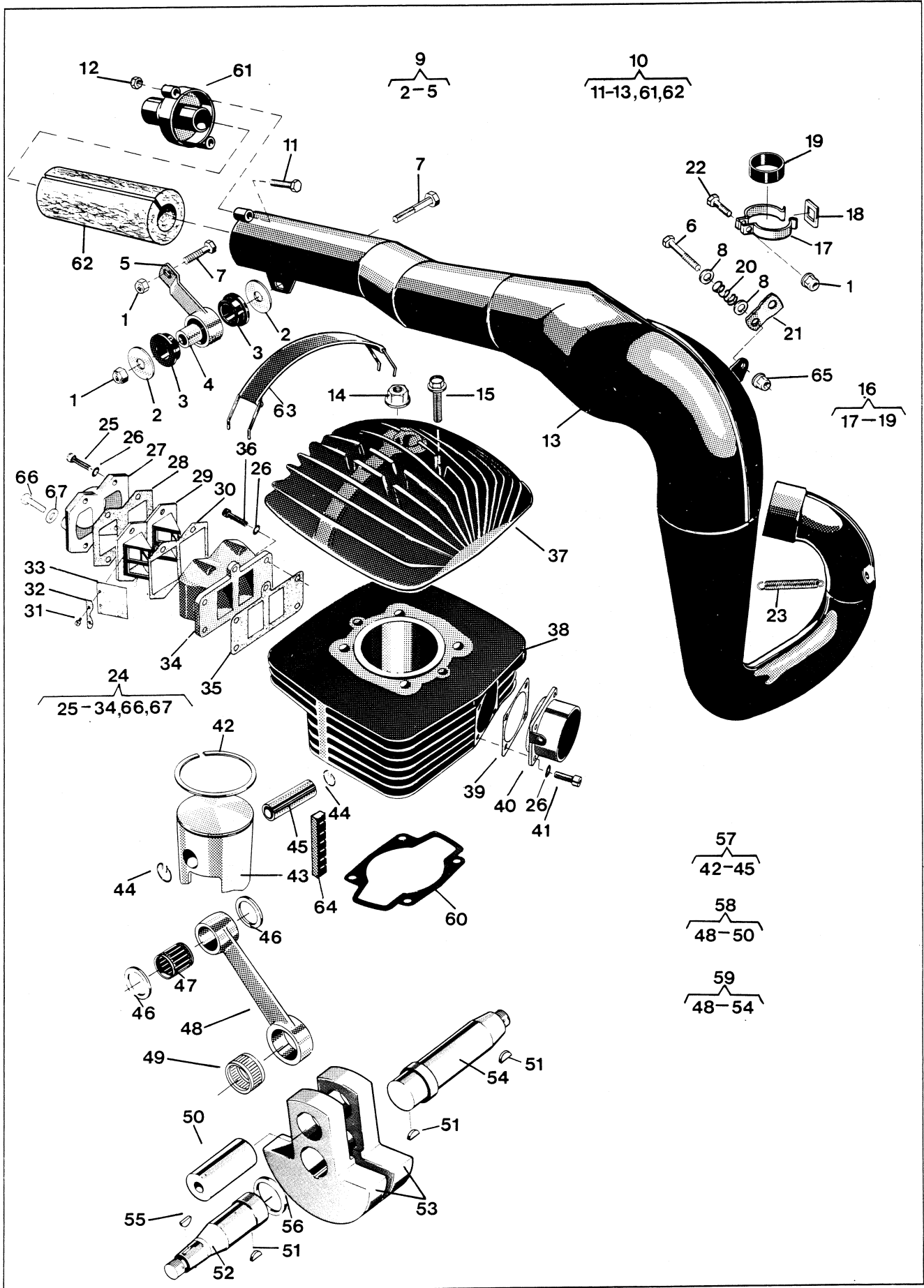




Bild Fig.	Det. nr Part number	st. pcs.	Benämning Description
1	25 80 153-01	3	Mutter M8 Nut
2	15 14 661-01	2	Bricka Washer
3	15 14 662-01	2	Gummielement Rubber element
4	15 14 663-01	1	Hylsa Sleeve
6	20 06 376-12	1	Skruv M6x35 Screw
7	20 06 460-12	2	Skruv M8 x 45 Screw
8	28 16 211-01	2	Bricka 6,4x14 Washer
9	15 14 918-01	1	Fäste kpl Attachment compl
10	15 14 904-01	1	Avgasrör kpl Exhaust pipe compl
11	20 24 378-12	2	Skruv M6 x 40 Screw
12	25 80 142-01	2	Mutter M6 Nut
14	25 46 120-14	4	Mutter M10 Nut
15	20 18 459-12	2	Skruv M8 x 40 Screw
16	15 19 813-01	1	Fäste kpl Attachment compl
18	15 14 668-01	1	Ögla Loop
19	15 14 641-01	1	Gummiskydd Rubber protector
20	15 14 038-01	1	Fjäder Spring
21	15 14 917-01	1	Länk Link
22	20 06 455-11	1	Skruv M8 x 30 Screw
23	15 19 864-01	2	Fjäder Spring
N 24	16 11 743-01	1	Ventilhus kpl Valve housing compl
25	20 24 374-55	4	Skruv M6 x 30 Screw
26	28 88 180-01	13	Bricka FA 6,4 x 11 x 0'5 Washer
N 27	16 11 742-01	1	Anslutning Connection
28	16 10 396-01	1	Packning Gasket
29	16 10 357-01	2	Ventilhållare Valve holder
30	16 10 362-01	1	Packning Gasket
31	22 96 285-11	8	Skruv M4 x 6 Screw
32	16 10 377-01	4	Ventilstöd Valve support
33	16 10 359-01	4	Ventil Valve
34	16 11 569-01	1	Ventilhus Valve housing
35	16 10 361-01	1	Packning Gasket
36	20 24 371-12	5	Skruv M6 x 22 Screw
37	16 11 596-01	1	Cylinderlock Cylinder head
38	16 11 590-01	1	Cylinder Cylinder
39	16 10 894-01	1	Packning Gasket

Bild Fig.	Det. nr Part number	st. pcs.	Benämning Description
40	16 10 891-01	1	Avgasstos Exhaust manifold
41	20 24 370-12	4	Skruv M6 x 20 Screw
42	16 10 878-04	1	Kolvring (cyl Ø Piston ring
42	16 10 878-05	-	Kolvring (cyl Ø Piston ring
42	16 10 878-06	-	Kolvring (cyl Ø Piston ring
44	16 10 932-01	2	Låsring Circlip
46	16 10 992-01	2	Distansring Distance ring
47	16 10 933-01	1	Nållager Needle bearing
49	16 10 926-01	1	Nållager Needle bearing
51	29 00 560-01	3	Woodruffkil 3 x 16 Woodruff key
52	16 10 851-01	1	Vevaxel höger Crank shaft right
54	16 11 494-01	1	Vevaxel vänster Crank shaft left
55	29 01 265-01	1	Woodruffkil Woodruff key
56	16 10 921-01	1	Distansring Distance ring
57	16 11 408-04	1	Kolv kpl (cyl Ø 82,92) Piston compl
57	16 11 408-05	-	Kolv kpl (cyl Ø 83,42) Piston compl
57	16 11 408-06	-	Kolv kpl (cyl Ø 83,92) Piston compl
58	16 10 642-01	-	Vevstaksrenov. sts Overhaul kit conn. rod
N 59	16 11 735-01	1	Vevaxel kpl Crankshaft compl
60	16 11 597-01	1	Packning Gasket
61	15 14 914-01	1	Slutdel Exhaust end
62	15 14 916-01	1	Absorbent Absorber
63	16 11 559-01	2	Dämpband Damping belt
64	16 11 556-01	2	Dämpelement Damping element
65	25 82 116-14	1	Mutter M6 Nut
66	20 24 453-02	2	Skruv Screw
67	28 16 231-01	2	Bricka Washer

#### TILLBEHÖR ACCESSORIES

Det. nr Part number	Benämning Description
15 19 830-01	Renoveringssats, reed-valves Overhaul kit, reed-valves

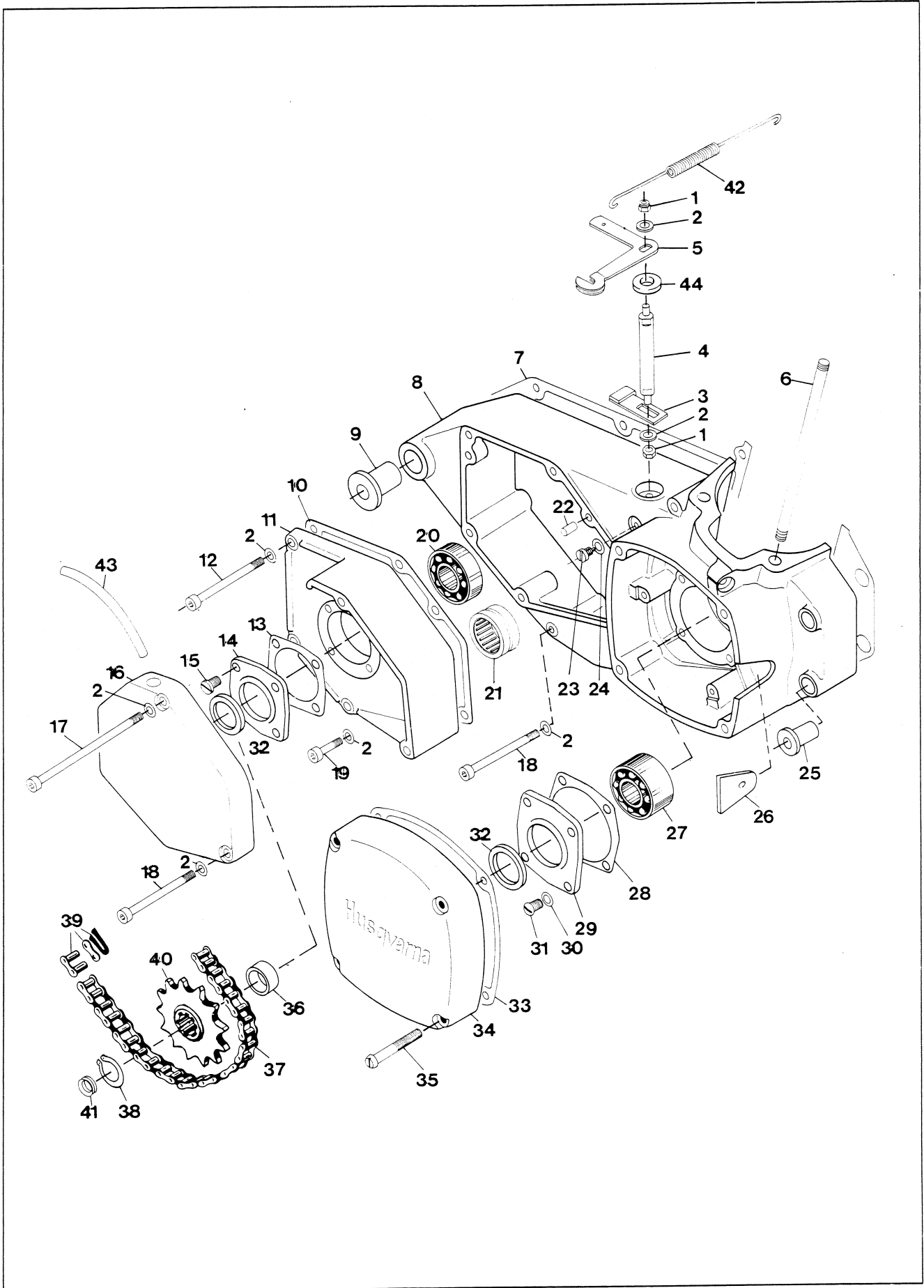


Bild Fig.	Det. nr Part number	st. pcs.	Benämning Description
1	25 80 142-01	2	Låsmutter M6 Nut
2	28 16 201-01	10	Bricka 6,4 x 12 Washer
3	16 12 512-01	1	Hävarm Lever
4	16 12 511-01	1	Frikopplingsaxel Declutching shaft
5	16 12 613-01	1	Hävarm Lever
6	16 11 451-01	4	Dragbult, cylinder Cylinder stud
7	16 11 501-01	1	Packning, vevhushalva Gasket
N 8	16 11 726-01	1	Vevhus kpl. Crankcase compl.
9	16 11 516-01	1	Flänsbussning Flange sleeve
10	16 11 502-01	1	Packning Gasket
11	16 11 626-01	1	Lock, växellåda Cover
12	20 24 386-12	2	Skruv M6 x 80 Screw
13	12 25 360-01	1	Packning Gasket
14	16 10 938-01	1	Fläns Flange
15	20 63 328-52	4	Skruv M5 x 12 Screw
16	16 11 624-01	1	Kedjedrevskåpa Cover, sprocket
17	20 24 391-12	1	Skruv M6 x 120 Screw
18	20 24 384-12	4	Skruv M6 x 70 Screw
19	20 24 372-12	1	Skruv M6 x 25 Screw
20	29 31 240-04	1	Kullager SKF 6204/C3 Ball bearing
21	16 12 517-01	1	Nållager Dürkopp DNK 17/16 Needle bearing
22	28 26 571-01	2	Cyl.pinne Dowel pin
23	12 25 077-01	1	Stoppskruv Screw
24	28 16 190-01	1	Bricka 5,3 x 12 Washer
25	16 10 777-01	2	Flänsbussning Flange sleeve
26	16 14 728-01	1	Kabelgenomföring Grommet
27	29 32 524-21	1	Kullager SKF 3205/C3 Ball bearing
28	12 25 358-01	1	Packning Gasket
29	16 10 810-01	1	Fläns Flange
30	28 88 170-01	4	Bricka FA 5,3 x 10 x 0,5 Washer
N 31	20 62 328-12	4	Skruv M5 x 14 Screw
32	29 65 444-01	2	Tättring 25 x 35 x 6 Seal
33	16 11 623-01	1	Packning Gasket
34	16 10 647-01	1	Magnetkåpa Magnet cover
35	20 24 378-12	4	Skruv M6 x 40 Screw
36	16 12 472-01	1	Distansring Spacer

Bild Fig.	Det. nr Part number	st. pcs.	Benämning Description
37	15 19 373-08	1	Kedja 5/8" x 1/4" (106 R) Chain - <i>Renolds</i>
38	28 20 020-01	1	Spärring SgA 20 Circlip
39	15 19 <del>374-01</del>	1	Kedjelås 5/8" x 1/4" Master link - <i>Renolds</i>
40	16 12 471-03	1	Kedjedrev z=12 Sprocket
41	16 12 616-01	1	Tätning V-ring Seal
42	16 12 615-01	1	Fjäder Spring
43	12 25 621-10	1	Slang/m 4,8 x 8 Hose/m
44	29 65 175-01	1	Tätning Seal

#### TILLBEHÖR ACCESSORIES

Det. nr Part number	Benämning Description
16 12 471-01	Kedjedrev Sprockets z=10
16 12 471-02	z=11
16 12 471-04	z=13
16 12 471-05	z=14
16 12 471-06	z=15
16 12 471-07	z=16
16 12 471-08	z=17
16 19 807-01	Packningssats 360-390 Gasket set
15 19 848-01	Växellådsolja 1 l Transmission oil 1 l

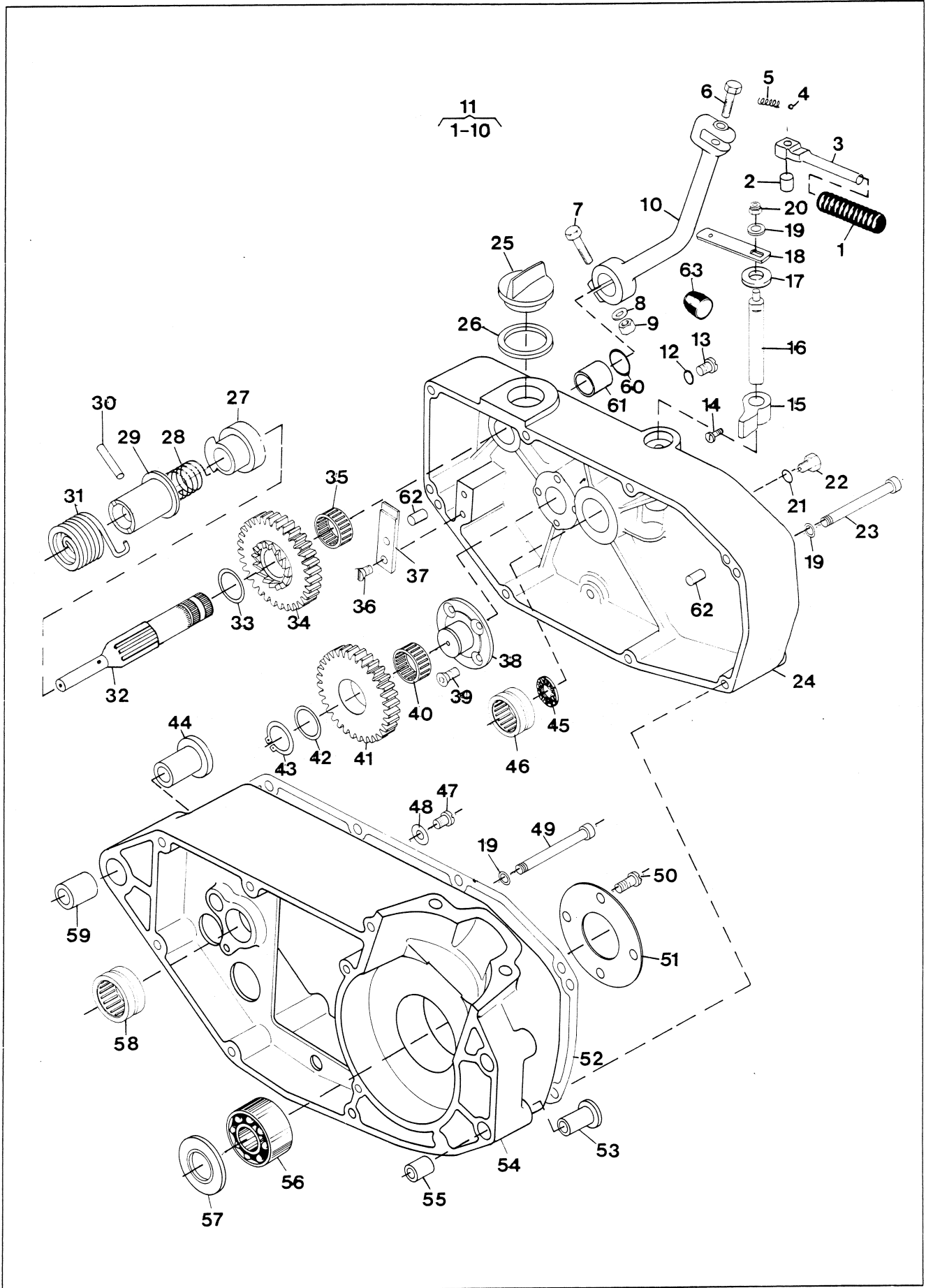


Bild Fig.	Det. nr Part number	st. pcs.	Benämning Description
1	12 25 702-01	1	Pedalgummi Pedal rubber
2	12 25 480-01	1	Distanshylsa Distance sleeve
3	12 25 701-01	1	Kickstartpedal Kick starter pedal
4	29 30 220-05	1	Stålkula Steel ball
5	12 25 151-01	1	Fjäder Spring
6	20 06 455-11	1	Skruv M8 x 30 Screw
7	20 06 457-12	1	Skruv M8 x 35 Screw
8	28 04 351-01	1	Bricka FBB 8,2 Washer
9	25 08 318-12	1	Mutter M8 Nut
11	16 12 585-01	1	Kickstartpedal kpl. Kick starter pedal compl.
12	16 10 823-01	1	Packning Gasket
13	20 62 364-11	1	Skruv M6 x 10 Screw
14	20 62 289-12	1	Skruv M4 x 10 Screw
15	16 12 610-01	1	Bromsklots Brake shoe
16	16 12 611-01	1	Bromsaxel Brake shaft
17	29 65 175-01	1	Tätning Seal
18	16 12 612-01	1	Bromshävarm Brake lever
19	28 16 201-01	11	Bricka BRB 6,4 x 12 Washer
20	25 80 142-01	1	Låsmutter M6 Locknut
21	12 25 025-01	1	Packning Gasket
22	16 12 537-01	1	Magnetplugg Magneto plug
N 23	20 24 382-12	8	Skruv M6 x 60 Screw
24	16 11 480-01	1	Transmissionskåpa Transmission cover
25	50 11 538-03	1	Tanklock Cap
26	50 12 782-01	1	Tanklockspackning Gasket
27	16 12 533-01	1	Medbringarhjul Driving wheel
28	16 12 534-01	1	Fjäder Spring
29	16 12 535-01	1	Distanshylsa Distance sleeve
30	28 80 485-01	1	Fjädrande rörpinne 4 x 24 Spring action pin
31	16 12 536-01	1	Returfjäder Spring
32	16 12 531-01	1	Kickaxel Kick shaft
33	16 12 524-01	1	Bricka 27 x 18,1 x 1 Washer
N 34	16 12 628-01	1	Kickdrev Kick wheel
35	16 12 519-01	1	Nålkrans INA K 18x22x10 Dürkopp K 18x20x10 Needle bearing
36	20 63 368-11	2	Skruv M6 x 16 Screw
37	16 12 529-01	1	Stoppklack Pawl

Bild Fig.	Det. nr Part number	st. pcs.	Benämning Description
38	16 12 521-01	1	Axel Shaft
39	29 98 942-45	4	Skruv M6 x 12 Screw
40	16 12 520-01	1	Nålkrans INA K 20x24x10 Dürkopp K 20x24x10 Needle bearing
N 41	16 12 627-01	1	Mellan hjul Support wheel
42	16 12 523-01	1	Bricka 30 x 20,1 x 0,5 Washer
43	28 20 020-01	1	Spärring SgA 20 Circlip
44	16 11 516-01	1	Flänsbussning Flange sleeve
45	16 12 516-01	1	Axiallager NADELLA, AX816 Bearing
46	16 12 517-01	1	Nållager INA NK 17/16 Dürkopp DNK 17/16 Needle bearing
47	20 62 366-11	1	Skruv M6 x 12 Screw
48	28 01 416-01	1	Bricka 6,5 x 22 x 1,5 Washer
49	20 24 380-12	2	Skruv M6 x 50 Screw
N 50	20 62 328-12	4	Skruv M5 x 14 Screw
51	16 11 515-01	1	Stödbricka Support washer
52	16 11 503-01	1	Packning Gasket
53	16 10 777-01	2	Flänsbussning Flange sleeve
N 54	16 11 726-01	1	Vevhus kpl. Crankcase compl.
55	16 10 776-01	1	Styrhylsa Steering sleeve
56	29 32 524-21	1	Kullager SKF 3205/C3 Ball bearing
57	29 65 549-14	1	Tätning 30 x 52 x 7 Seal
58	16 12 517-01	1	Nållager INA NK 17/16 Dürkopp DNK 17/16 Needle bearing
59	16 11 527-01	1	Styrhylsa Steering sleeve
60	29 71 230-04	1	O-ring O-ring
61	16 12 530-01	1	Bussning Bushing
62	28 26 571-01	2	Cyl.pinne Dowel pin
63	12 25 446-01	1	Buffert Buffer

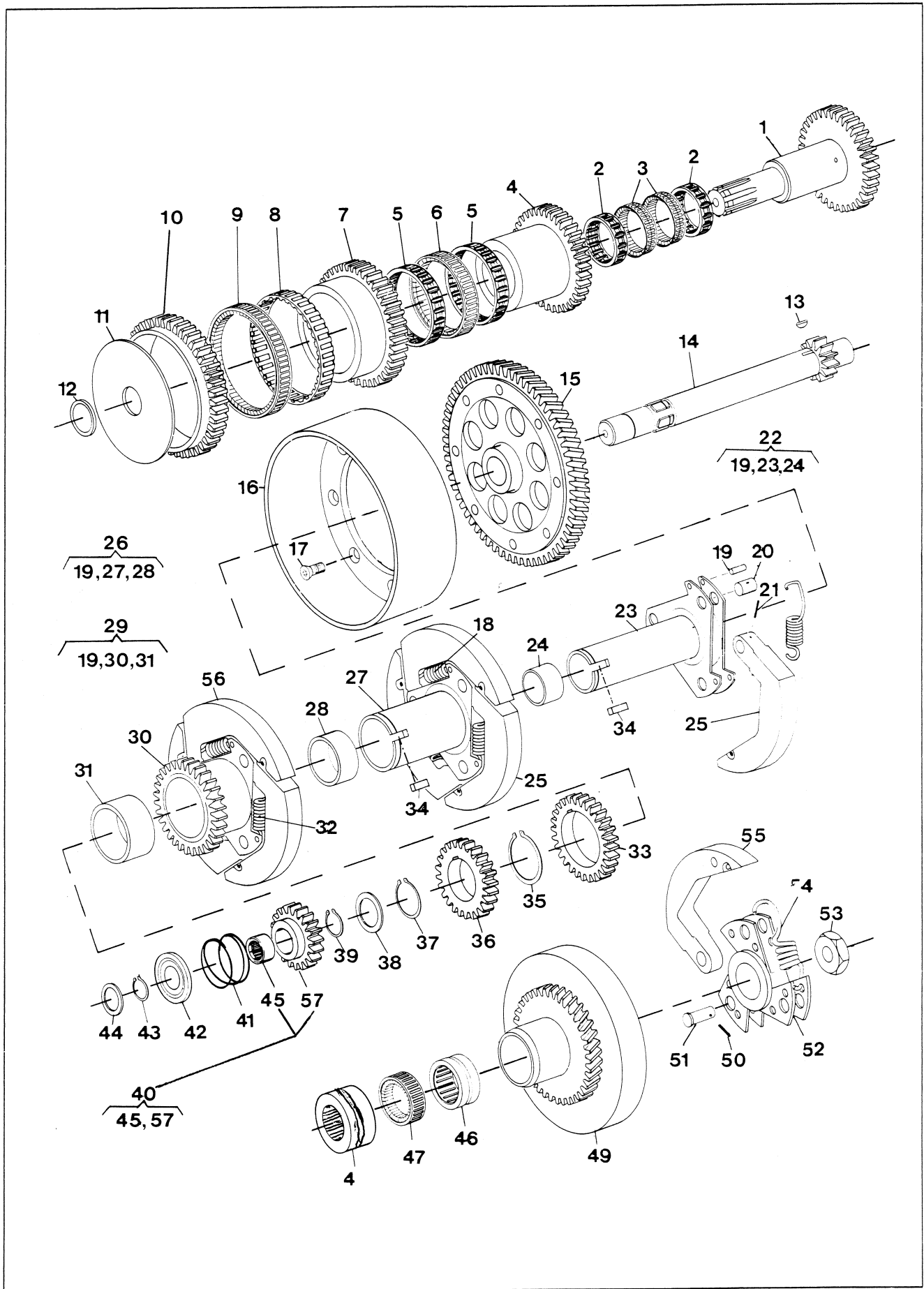
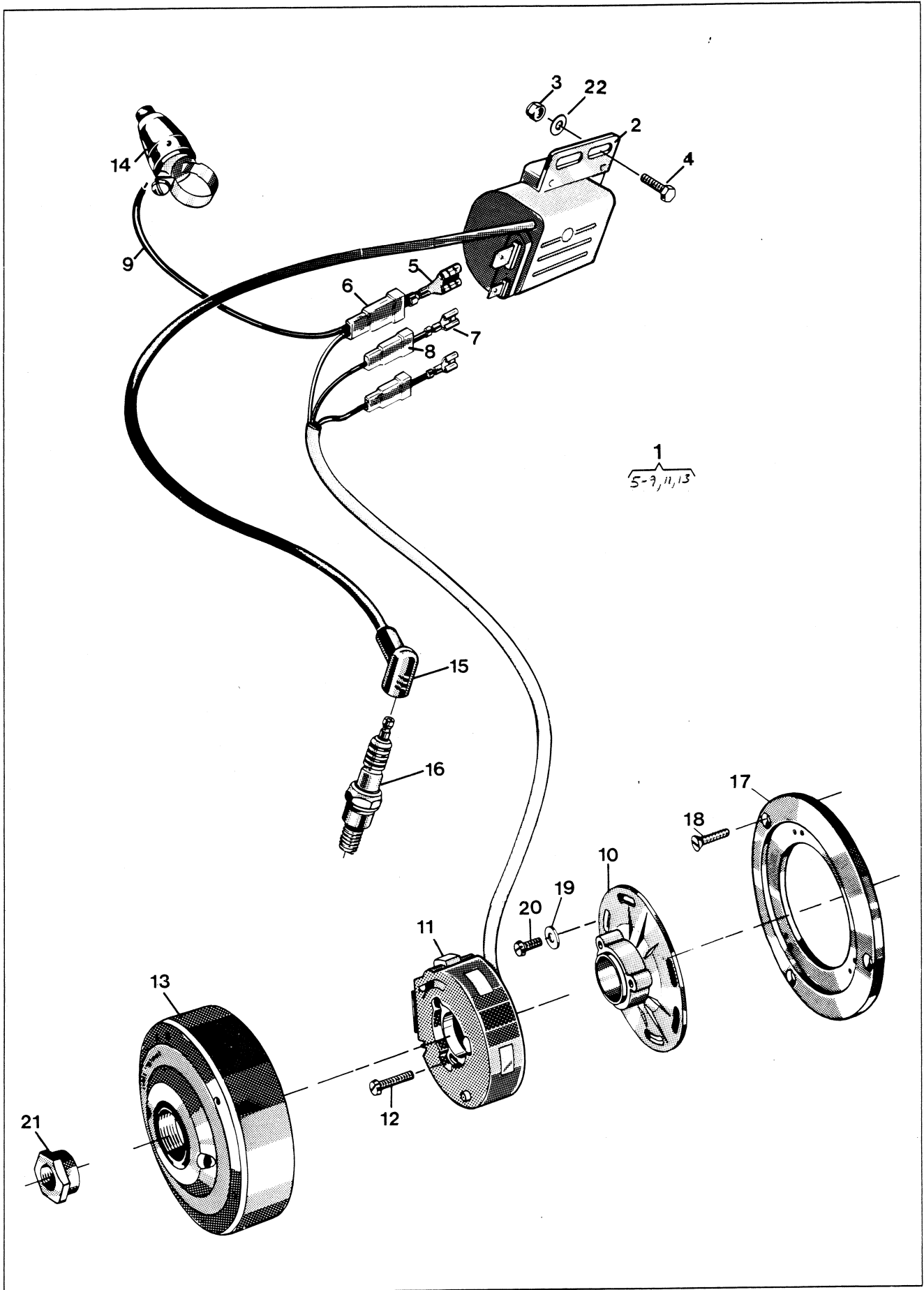


Bild Fig.	Det. nr Part number	st. pcs.	Benämning Description
1	16 12 576-01	1	Hjälpaxel Auxiliary shaft
2	16 12 579-01	2	Nållager Needle bearing
3	16 12 546-01	2	Frihjul Freewheel
4	16 12 578-01	1	Kuggjul z=38 Gearwheel
5	16 12 581-01	2	Nållager Needle bearing
6	16 12 547-01	1	Frihjul Freewheel
7	16 12 580-01	1	Kuggjul z=41 Gearwheel
8	16 12 583-01	1	Rullager Roller bearing
9	16 12 548-01	1	Frihjul Freewheel
10	16 12 582-01	1	Kuggjul z=46 Gearwheel
11	16 12 527-01	1	Bricka Washer
12	16 12 584-01	1	Distansring Distance ring
13	29 00 580-01	1	Woodruffkil Key
N 14	16 12 630-01	1	Huvudaxel z=// Mainshaft
N 15	16 12 645-01	1	Kuggjul Gear wheel
16	16 12 560-01	1	Kopplingstrumma Clutch drum
17	29 98 942-45	8	Skruv M6 x 12 Screw
18	16 12 554-01	6	Kopplingsfjäder 12 kp röd Clutchspring red
19	28 81 550-02	9	Fjädrande rörpinne 5 x 14 Spring action pin
20	16 12 555-01	9	Tapp Peg
21	28 80 200-02	9	Fjädrande rörpinne 2 x 14 Spring action pin
22	16 12 604-01	1	Axel 2:an kpl. Shaft 2:nd compl.
24	16 12 564-01	2	Bussning Bushing
25	16 12 552-01	6	Kopplingsback Clutchshoe
26	16 12 605-01	1	Axel 3:an kpl. Shaft 3:rd compl.
28	16 12 565-01	2	Bussning Bushing
29	16 12 606-01	1	Kuggjul 4:an kpl. z=31 Gearwheel 4:th compl.
31	16 12 566-01	2	Bussning Bushing
32	16 12 554-02	3	Kopplingsfjäder 8 kp grön Clutchspring green
33	16 12 571-01	1	Kuggjul z=28 Gearwheel
34	16 12 572-01	2	Kil Key
35	28 20 040-02	1	Spärring Circlip
36	16 12 573-01	1	Kuggjul z=24 Gearwheel
37	28 20 030-02	1	Spärring Circlip
38	16 12 523-01	1	Bricka Washer
39	28 20 020-01	1	Spärring Circlip

Bild Fig.	Det. nr Part number	st. pcs.	Benämning Description
N 40	16 12 631-01	1	Kuggjul z=20 Gearwheel
41	16 12 575-01	1	Inkopplingsfjäder Spring
42	16 12 528-01	1	Bricka Washer
43	28 20 017-02	1	Spärring Circlip
44	16 12 526-01	1	Bricka Washer
N 45	16 12 632-01	1	Nålkran Needle bearing
46	16 12 518-01	2	Nållager Needle bearing
47	16 12 545-01	1	Frihjul Freewheel
N 48	16 12 637-01	1	Distansring Spacer
N 49	16 12 652 01	1	Kopplingstrumma Clutch drum
50	28 80 265-01	3	Fjädrande rörpinne 1,5 x 14 Spring action pin
51	16 12 675-01	3	Tapp Peg
52	16 12 656-01	1	Kopplingsnav Clutch hub
53	16 11 101-01	1	Mutter Nut
54	16 12 556-01	3	Kopplingsfjäder 41 kp Clutch spring
55	16 12 657-01	3	Kopplingsback Clutchshoe
56	16 12 617-01	3	Kopplingsback Clutchshoe

#### TILLBEHÖR ACCESSORIES

Det. nr Part number	Benämning Description
16 12 556-02	Kopplingsfjäder 1:an 48 kp gul Clutch spring 1:st yellow
16 12 553-01	Kopplingsfjäder huvudaxel 17 kp Clutch spring main shaft







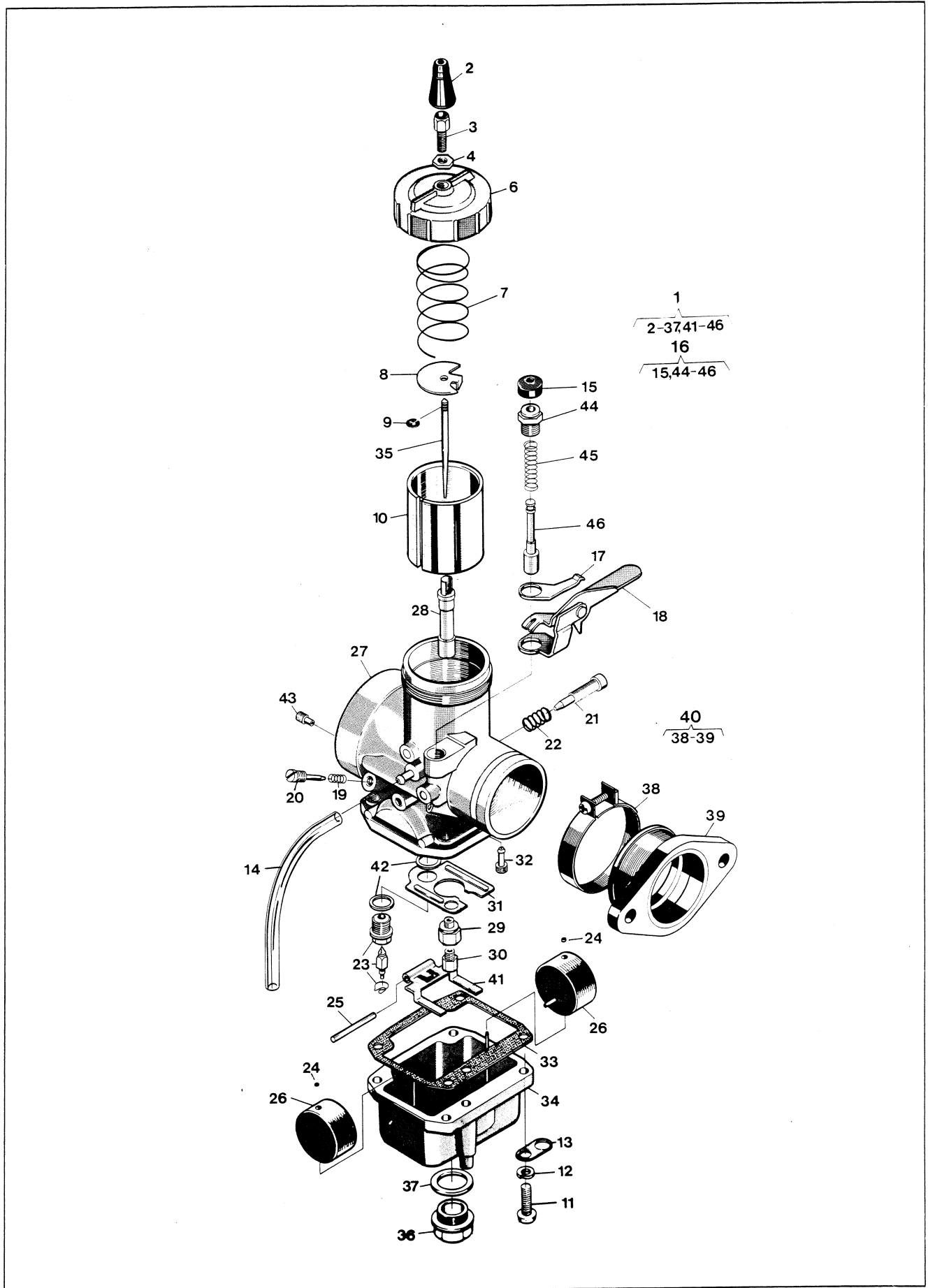


Bild Fig.	Det. nr Part number	st. pcs.	Benämning Description
N 1	16 13 532-01	1	Förgasare kpl. Carburettor compl.
2	16 13 128-01	1	Skyddshylsa Protector sleeve
3	16 13 916-01	1	Ställskruv Tension screw
4	16 13 908-01	1	Mutter Nut
N 6	16 13 570-01	1	Förgasarelock Carburettor cover
N 7	16 13 571-01	1	Trottefjäder Throttle spring
N 8	16 13 584-01	1	Wirelås Wire lock
N 9	16 13 583-01	1	Hållare Needle holder
N 10	16 13 576-01	1	Trottel C.A 2,5 Throttle
11	22 00 430-17	4	Skruv Screw
12	28 04 301-01	4	Bricka Washer
N 13	16 13 569-01	2	Hållare Holder
14	16 13 448-01	2	Slang Hose
N 15	16 13 590-01	1	Gummiskydd Rubber cap.
N 16	16 13 589-01	1	Startventil, kpl. Start valve, compl.
N 17	16 13 594-01	1	Fjäder Spring
N 18	16 13 595-01	1	Chokereglage Choke lever
N 19	16 13 572-01	1	Fjäder Spring
N 20	16 13 573-01	1	Luftskruv Air screw
N 21	16 13 588-01	1	Ställskruv Adjusting screw
N 22	16 13 587-01	1	Fjäder Spring
N 23	16 13 565-01	1	Nålventil Needle valve
N 24	16 13 585-01	2	Flottörstopp Cap
N 25	16 13 566-01	1	Stift Peg
N 26	16 13 578-01	2	Flottör Float
N 28	16 13 552-01	1	Nålmunstycke N.J Q-8 Needle jet.
N 29	16 13 580-01	1	Mellanskruv Distance screw
N 30	16 13 560-01	1	Huvudmunstycke M.J 430 Main jet.
N 31	16 13 586-01	1	Skvalplåt Baffle plate
N 32	16 13 546-01	1	Tomgångsmunstycke P.J 45 Idling jet
N 33	16 13 543-01	1	Packning Gasket
N 34	16 13 574-01	1	Flottörhus Float chamber
N 35	16 13 579-01	1	Nål Needle
N 36	16 13 581-01	1	Bottenskruv Screw, drain
N 37	16 13 582-01	1	Packning Gasket
38	16 13 538-01	1	Klamma Clamp

Bild Fig.	Det. nr Part number	st. pcs.	Benämning Description
N 40	16 13 533-01	1	Anslutning. kpl. Connection, compl.
N 41	16 13 564-01	1	Flottörarm Float lever
N 42	16 13 567-01	2	Bricka Washer
N 43	16 13 568-01	1	Luftmunstycke A.J 2,0 Air jet

#### TILLBEHÖR ACCESSORIES

Det. nr Part number	Benämning Description
	Huvudmunstycke Main jets
16 13 556-01	M.J 390
16 13 557-01	M.J 400
16 13 558-01	M.J 410
16 13 559-01	M.J 420
16 13 561-01	M.J 440
16 13 562-01	M.J 45G
16 13 563-01	M.J 460
	Nålmunstycken Needle jets
16 13 549-01	N.J Q-4
16 13 550-01	N.J Q-5
16 13 551-01	N.J Q-6
16 13 553-01	N.J R-0
16 13 554-01	N.J R-2
16 13 555-01	N.J R-4
	Tomgångsmunstycken Idling jets
16 13 544-01	P.J 35
16 13 545-01	P.J 40
16 13 547-01	P.J 50
16 13 548-01	P.J 55
	Trottlar Throttles
16 13 575-01	C.A 2.0
16 13 577-01	C.A 3.0

Luftfilter  
Air filter

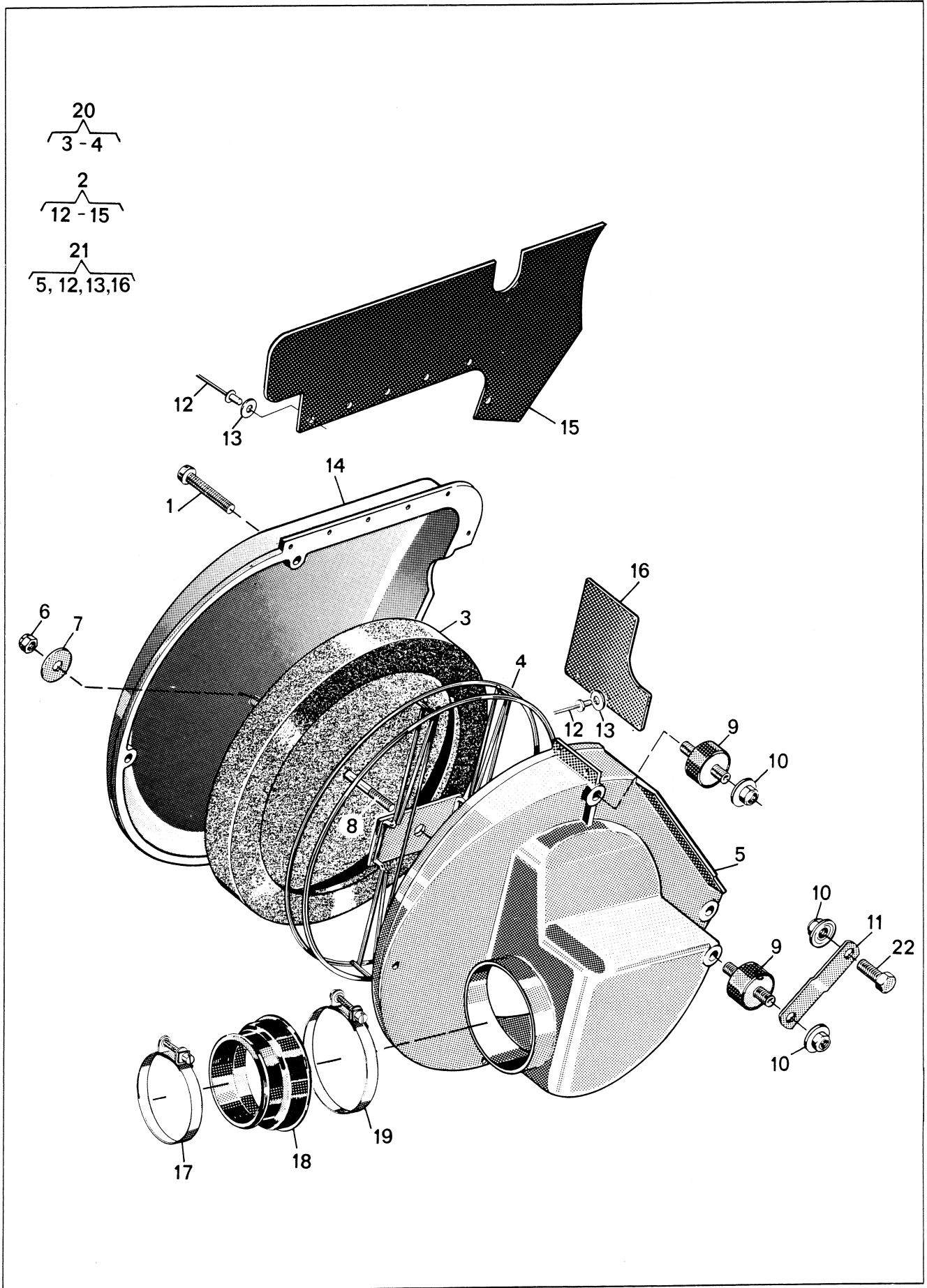


Bild Fig.	Det. nr Part number	st. pcs.	Benämning Description
1	20 62 378-11	4	Skruv M6 x 40 Screw
2	16 13 493-01	1	Lock Cover
3	16 13 472-01	1	Luftfilter Airfilter
6	25 80 142-01	1	Mutter M6 Nut
7	28 01 416-01	1	Bricka $\emptyset$ 5 x 22 x 1,5 Washer
8	20 41 432-11	1	Pinnskruv M6 x 120 Stud
9	15 14 590-01	3	Vibrationsdämpare Vibration damper
10	25 82 118-14	4	Mutter M8 Nut
11	16 13 281-01	1	Fäste Attachment
12	51 20 300-01	7	Nit 4 x 12 Rivet
13	28 01 230-11	7	Bricka 4,4 x 10 x 0,5 Washer
15	16 13 492-01	1	Stänkskydd Splash guard
16	16 13 331-01	1	Stänkskydd Splash guard
N 17	16 13 539-01	1	Klammer Clamp
N 18	16 13 536-01	1	Anslutning Conection
19	16 13 275-01	1	Klammer Clamp
20	16 13 471-01	1	Luftfilter kpl. Air filter compl.
21	16 13 356-01	1	Luftfilterbehållare kpl. Air filter holder compl.
22	20 06 453-12	1	Skruv M8 x 25 Screw

Bild Fig.	Det. nr Part number	st. pcs.	Benämning Description
	16 19 807-01		Gasket set

TILLBEHÖR  
ACCESSORIES

Det. nr Part number	Benämning Description
15 19 824-01	Olja luftfilter Air filter oil



"1979"

390 ACC

SPARE PARTS

The following parts, are those parts on the new 390 ACC that are different from those of the 1978 390 Automatic.

Disregard previous list issued to you and discard it.

ENGINE

16-11-616-01	Transmission Cover (LEFT SIDE)
16-11-620-01	Sprocket Cover
16-11-718-01	Crankcase
16-11-735-01	Crankshaft Complete
16-11-747-01	Flange Sleeve
16-11-750-01	Cylinder
16-11-751-01	Cylinder Head
16-11-619-01	Gear Box Cover
16-11-760-01	Crankcase Gasket
16-11-761-01	Gear Box Gasket
16-11-762-01	Transmission Cover Gasket
16-11-763-01	Cylinder Base Gasket

FRAME & MISC.

15 10 838-01	MOTOR MOUNT PLATES
15-10-631-01	Rear Shocks
15-10-720-01	Swing Arm
15-10-833-01	Frame
15-14-053-05	Fuel Tank
15-14-246-01	Exhaust Pipe
15-19-884-01	Rear Wheel
15 14 244-01	SILENCER COMPL.
15 19 864-01	SPRINGS (HOLD MUFFLER)

All front fork and wheel parts are the same as those on the 1978 250/390 CR.

16 19 821-01	Gasket set
15 15 419-01	BRAKE ROD





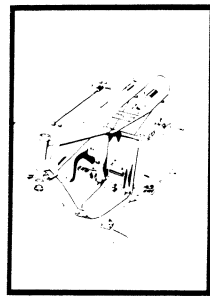
**390 CR**



# RESERVDELAR

# SPARE PARTS

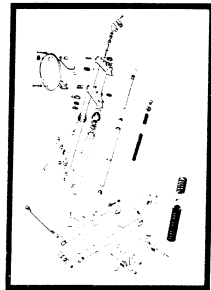
## 390 CR "1978"



4

Sida  
Page

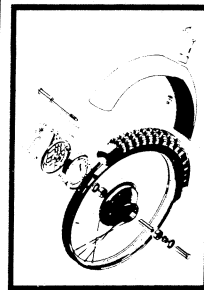
16



6



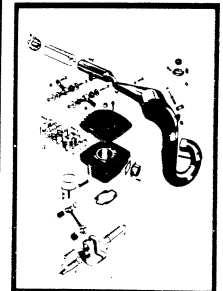
8



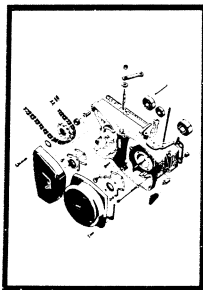
10



12



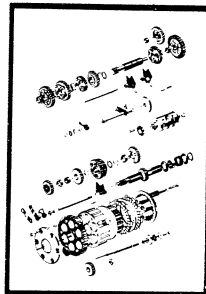
14



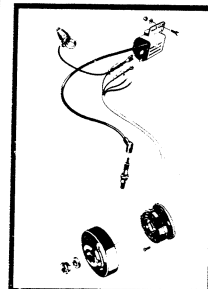
18



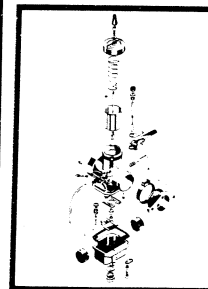
20



22



24



26



Gäller fr.o.m. ram nr  
Valid from frame No ML - 22000

Gäller fr.o.m. motor nr  
Valid from engine No 2061 - 1300



**Dimensioner och beteckningar**  
**Dimensions and descriptions**

Skruvar: Screws:	Gängdimension x längd (M6 x 30) Thread dimensions x length
Muttrar: Nuts:	Gängdimension (M8) Thread dimension
Brickor: Washers:	Typ, inre $\varnothing$ x yttre $\varnothing$ x tjocklek (FBB 6,4 x 10 x 1) Type, inner $\varnothing$ x exterior $\varnothing$ x thickness  Typer: FBB = Fjäderbricka, öppen Types: Spring washer open  FA = Fjäderbricka Spring washer  LI = Låsbricka innertandad Lock washer, inside indent
Kullager: Ball bearings:	Fabrikantens beteckning (SKF 6301) Manufacturers description
Tätningar: Sealing rings:	Inre $\varnothing$ x yttre $\varnothing$ x tjocklek (25 x 42 x 7) Inner $\varnothing$ x exterior $\varnothing$ x thickness
L = Längd Length	
z = Antal kuggar Number of cogs	
N = Ny reservdel New spare part	

Ram - Fotbromsreglage - Fotstöd - Parkeringsstöd  
Frame - Footbrake - Footrest - Parking rest

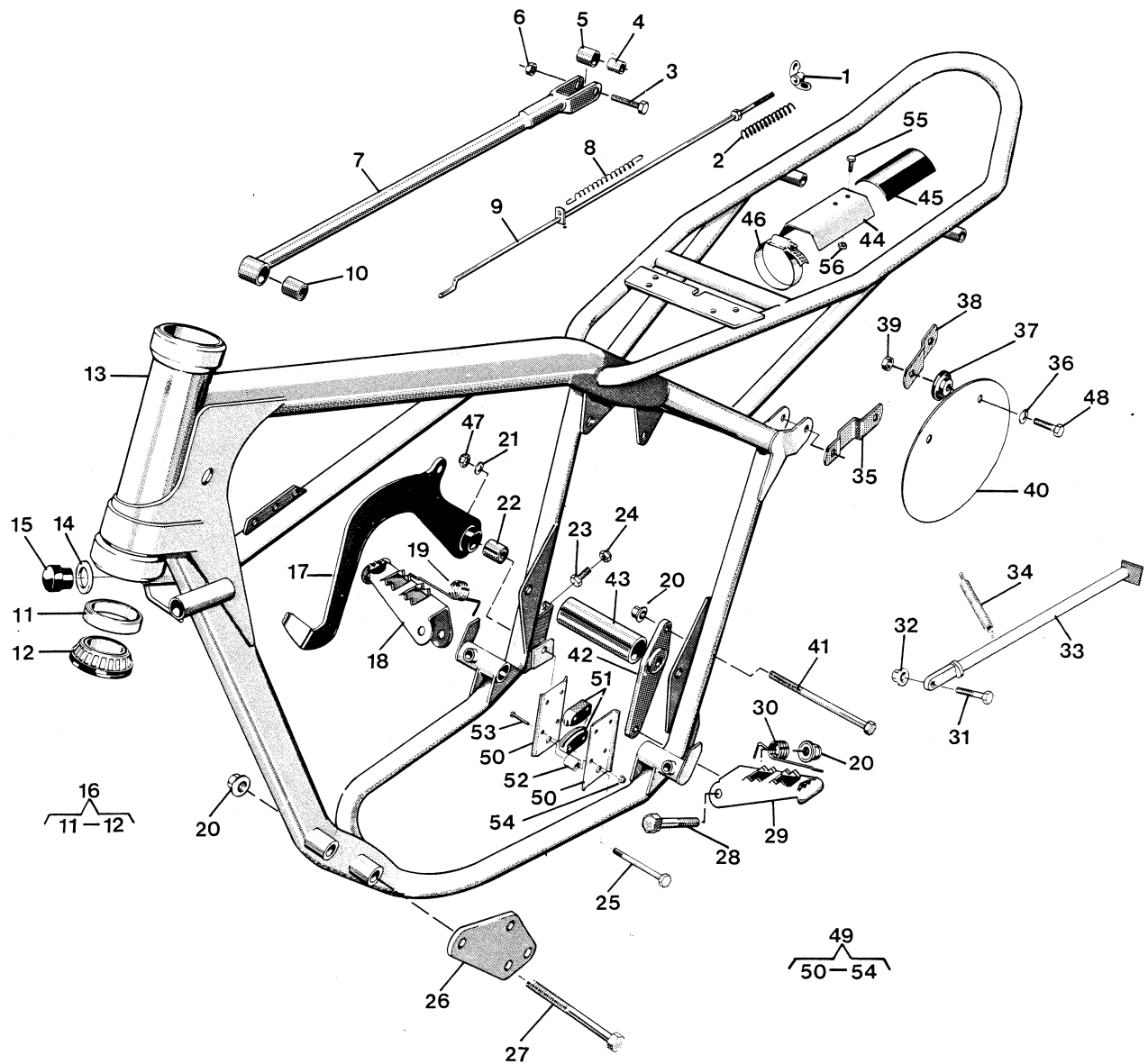


Bild Fig.	Det. nr Part number	st. pcs.	Benämning Description
1	15 15 173-01	1	Vingmutter M6 Wing nut
2	12 15 160-01	1	Fjäder Spring
3	20 06 374-12	1	Skruv M6 x 30 Screw
4	15 15 108-01	1	Hylsa Sleeve
5	15 15 107-01	1	Bussning Bushing
6	25 80 142-01	1	Mutter M6 Nut
7	15 15 421-01	1	Bromslänk Brake link
8	15 15 112-01	1	Fjäder Spring
9	15 15 419-01	1	Bromsstång Brake rod
10	15 15 415-01	1	Bussning Bushing
N 13	15 10 691-01	1	Ram Frame
14	28 01 634-11	2	Bricka Washer
15	15 10 555-01	2	Buffert Buffer
N 16	15 13 070-01	2	Styrlager Bearing
17	15 15 433-01	1	Bromspedal Brake pedal
18	15 13 051-01	1	Fotstöd höger Footrest right
19	15 13 047-01	1	Fjäder höger Spring right
20	25 82 118-14	8	Mutter M8 Nut
21	28 01 501-01	1	Bricka 8,5 x 23 x 1,5 Washer
22	15 15 431-01	1	Bussning Bushing
23	20 06 368-12	1	Skruv M6 x 16 Screw
24	25 80 142-01	1	Mutter M6 Nut
25	20 06 467-12	1	Skruv M8 x 80 Screw
26	15 10 622-01	2	Motorfästplåt Engine clamp bolt
27	20 06 472-14	4	Skruv M8 x 105 Screw
28	20 06 462-12	2	Skruv M8 x 55 Screw
29	15 13 053-01	1	Fotstöd vänster Footrest left
30	15 13 048-01	1	Fjäder vänster Spring left
31	20 06 455-11	1	Skruv M8 x 30 Screw
32	25 46 118-14	1	Mutter M8 Nut
33	15 10 604-01	1	Parkeringsstöd Parking rest
34	15 10 442-01	1	Fjäder Spring
35	15 19 344-01	2	Nummerplåtfäste Number plate att.
36	28 01 416-01	4	Bricka 6,5 x 22 x 1,5 Washer
37	15 19 342-01	4	Bussning Bushing
38	15 19 343-01	2	Nummerplåtfäste Number plate att.

Bild Fig.	Det. nr Part number	st. pcs.	Benämning Description
39	25 80 142-01	4	Mutter M6 Nut
40	15 19 001-03	2	Nummerplåt gul Number plate yellow
41	20 06 476-14	2	Skruv M8 x 125 Screw
42	15 10 665-01	1	Motorfästplåt, höger kpl. Engine clamp plate, right compl.
42	15 10 702-01	1	Motorfästplåt, vänster kpl. Engine clamp plate, left, compl.
43	15 10 559-01	1	Distans Distance
N 44	15 10 717-01	2	Hållare Holder
N 45	15 10 735-01	2	Gummiskydd Rubber protec.
46	16 13 538-01	2	Klammer Clamp
47	25 80 153-01	1	Mutter M8 Nut
48	20 06 371-12	4	Skruv M6 x 22 Screw
49	15 15 192-01	1	Kedjespännare kpl. Chain tensioner compl.
51	15 15 190-01	2	Släpa Rubber element
52	15 15 413-01	1	Distanshylsa Distance sleeve
53	20 62 335-11	4	Skruv M5 x 30 Screw
54	25 81 131-52	4	Mutter M5 Nut
N 55	20 06 362-11	4	Skruv M6 x 8 Screw
56	25 08 316-11	4	Mutter M6 Nut

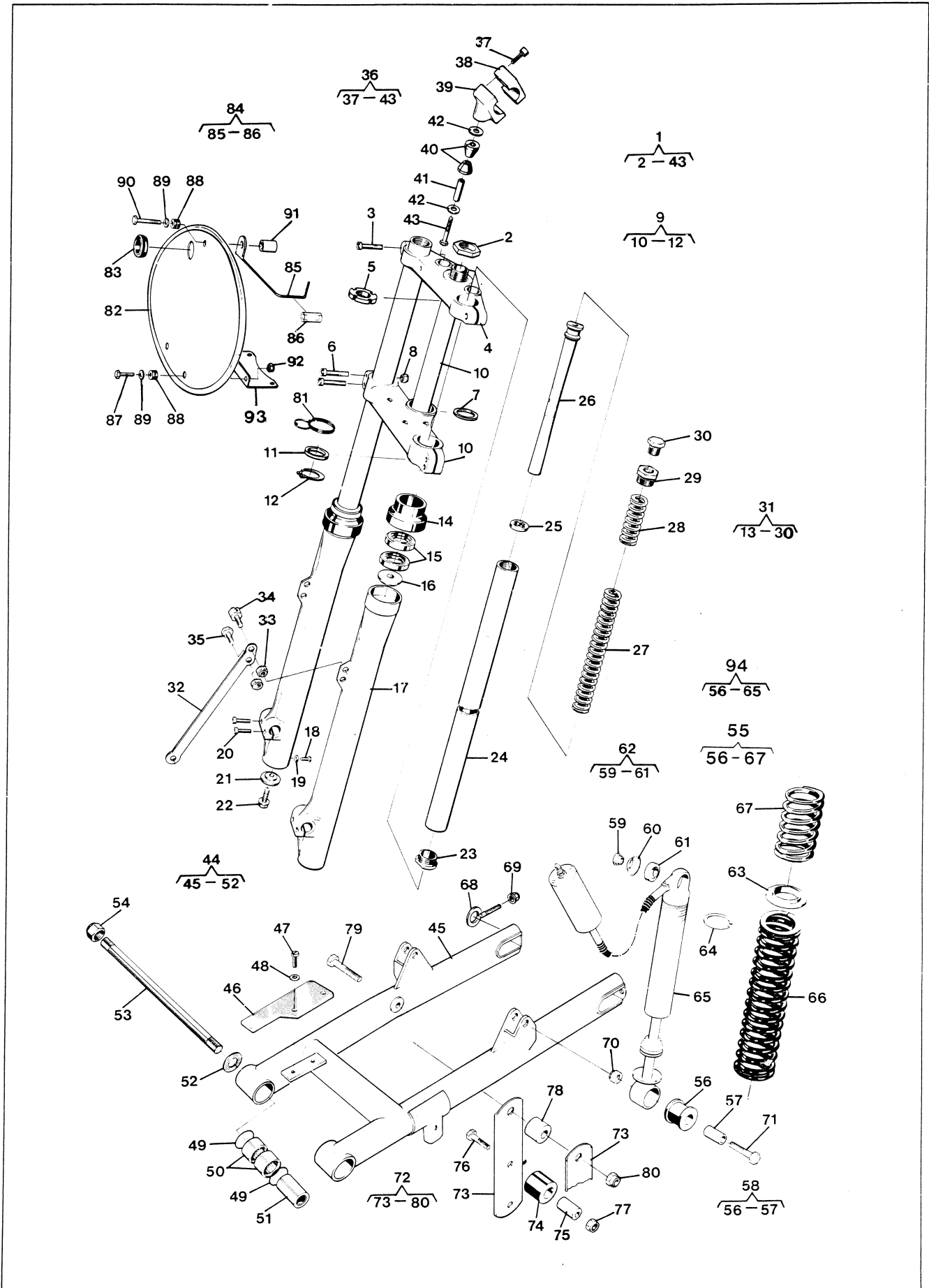


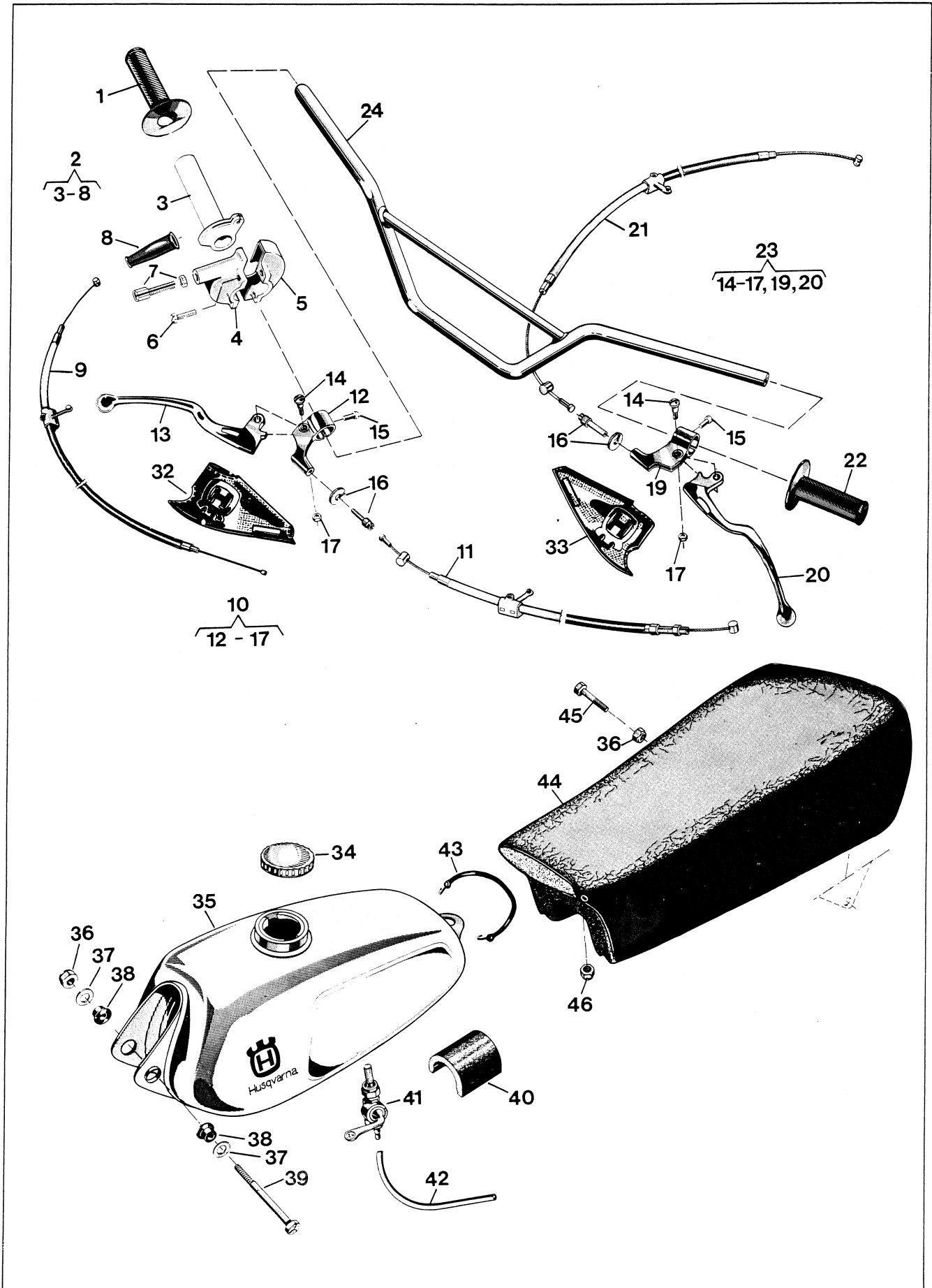


Bild Fig.	Det. nr Part number	st. pcs.	Benämning Description
N 1	15 12 321-01	1	Framgaffel kpl Frønt fork compl.
N 2	15 12 329-01	1	Mutter Nut
N 3	20 24 457-12	2	Skruv M8 x 35 Screw
N 4	15 12 326-01	1	Gaffelkrona övre Fork crown upper
N 5	15 12 327-01	1	Mutter Nut
N 6	20 24 460-12	4	Skruv M8 x 45 Screw
N 7	15 12 328-01	1	Distansring Distance ring
N 8	25 80 153-01	4	Mutter M8 Nut
N 9	15 12-322-01	1	Gaffelkrona kpl Forkcrown compl.
N 11	15 12 325-01	1	Bricka Washer
N 12	28 20 025-01	1	Spårring SgA 25 Circlip
N 14	15 12 353-01	2	Hållare Holder
N 15	29 64 650-02	4	Tättring 35 x 47 x 7 Seal
N 16	15 12 160-01	2	Bricka övre Washer upper
N 17	15 12 302-01	2	Gaffelben nedre Fork leg. lower
N 18	20 62 362-11	2	Skruv M6 x 8 Screw
N 19	16 10 823-01	2	Packning Gasket
N 20	20 24 372-12	4	Skruv M6 x 25 Screw
N 21	15 12 161-01	2	Bricka undre Washer lower
N 22	20 06 457-12	2	Skruv M8 x 35 Screw
N 23	15 12 269-01	2	Bottenventil Valve body
N 24	15 12 305-01	2	Gaffelben övre Fork leg. upper
N 25	15 12 258-01	2	Tätning Washer
N 26	15 12 303-01	2	Dämpspindel kpl Damping spindle compl.
N 27	15 12 307-01	2	Fjäder lång Spring long
N 28	15 12 334-01	2	Fjäder kort L=118 mm Spring short
N 29	15 12 174-01	2	Toppskruv Top screw
N 30	15 12 173-01	2	Propp Plug
N 31	15 12 301-01	2	Gaffelben kpl Fork leg compl.
N 32	15 16 744-01	1	Bromstag Brake rod
N 33	25 80 153-01	2	Mutter M8 Nut
N 34	15 12 315-01	1	Wirefäste Wire attachment
N 35	20 06 451-12	2	Skruv M8 x 20 Screw
N 36	15 12 317-01	2	Styrhållare kpl Handlebar ret. compl.
N 37	20 24 374-12	8	Skruv M6 x 30 Screw
N 40	15 13 060-01	4	Dämpbussning Rubber element
N 41	15 12 316-01	2	Distans Distance
N 42	15 12 341-01	4	Bricka 10,2 x 26 Washer
N 43	20 06 503-14	2	Skruv M10 x 60 Screw

Bild Fig.	Det. nr Part number	st. pcs.	Benämning Description
N 44	15 10 720-01	1	Bakgaffel kpl Rear fork compl.
N 46	15 10 668-01	1	Slitskydd Wear cover
N 47	20 62 366-11	2	Skruv M6 x 12 Screw
N 48	28 16 201-01	2	Bricka 6,4 x 12 Washer
N 49	29 71 200-03	4	O-ring O-ring
N 50	15 10 607-01	4	Nållager Needle bearing
N 51	15 10 608-01	2	Distans Distance
N 52	15 10 621-01	2	Axialbricka Washer
N 53	15 10 560-01	1	Fästbult Att. bolt
N 54	25 81 170-12	2	Mutter M12 x 1 Nut
N 55	15 10 712-01	2	Stötdämpare kpl. med fjädrar Suspension cpl. with springs
N 58	15 10 736-01	2	Gummibussning kpl Rubber bushing compl.
N 62	15 10 737-01	2	Kulled kpl Attachment compl.
N 63	15 10 710-01	2	Plastbricka Plastic washer
N 64	15 10 733-01	2	Låsring Circlip
N 66	15 10 688-01	2	Fjäder lång 26 N/mm (148 lb/inch) Spring long
N 67	15 10 689-01	2	Fjäder kort 24 N/mm (137 lb/inch) Spring short
N 68	15 10 730-01	2	Kedjesträckare Chain tensioner
N 69	25 46 118-14	2	Mutter MC Nut
N 70	25 80 153-01	4	Mutter M8 Nut
N 71	20 06 459-14	4	Skruv M8 x 40 Screw
N 72	15 15 429-01	1	Kedjestyrare kpl Chain guide compl.
N 74	15 15 412-01	2	Rulle Roller
N 75	15 15 413-01	2	Distanshylsa Distance sleeve
N 76	20 06 376-12	2	Skruv M6 x 35 Screw
N 77	25 80 142-01	2	Mutter M6 Nut
N 78	15 15 424-01	1	Distans Distance
N 79	20 24 467-15	1	Skruv M8 x 80 Screw
N 80	25 80 153-01	1	Mutter M8 Nut
N 81	15 19 360-01	1	Wire guide Wire guide
N 82	15 19 436-03	1	Nummerplåt gul Number plate yellow
N 83	15 19 399-01	1	Wire genomföring Wire guide
N 84	15 19 439-01	1	Wire guide Wire guide
N 87	20 06 370-11	2	Skruv M6 x 20 Screw
N 88	50 12 482-01	3	Genomföring Guide
N 89	28 16 211-01	3	Bricka 6,4 x 14 Washer
N 90	20 06 378-57	1	Skruv M6 x 40 Screw
N 91	15 19 410-01	1	Distans Distance
N 92	25 80 142-01	2	Mutter M6 Nut
N 93	15 19 408-01	1	Fäste Attachment
N 94	15 10 703-01	2	Stötdämpare kpl. Suspension compl.

EXTRA TILLBEHÖR EXTRA ACCESSORIES

N 66	15 10 688-02	Fjäder lång 29 N/mm (165 lb/inch) Spring long
N 67	15 10 689-02	Fjäder kort 28 N/mm (160 lb/inch) Spring short





## Framhjul Front wheel

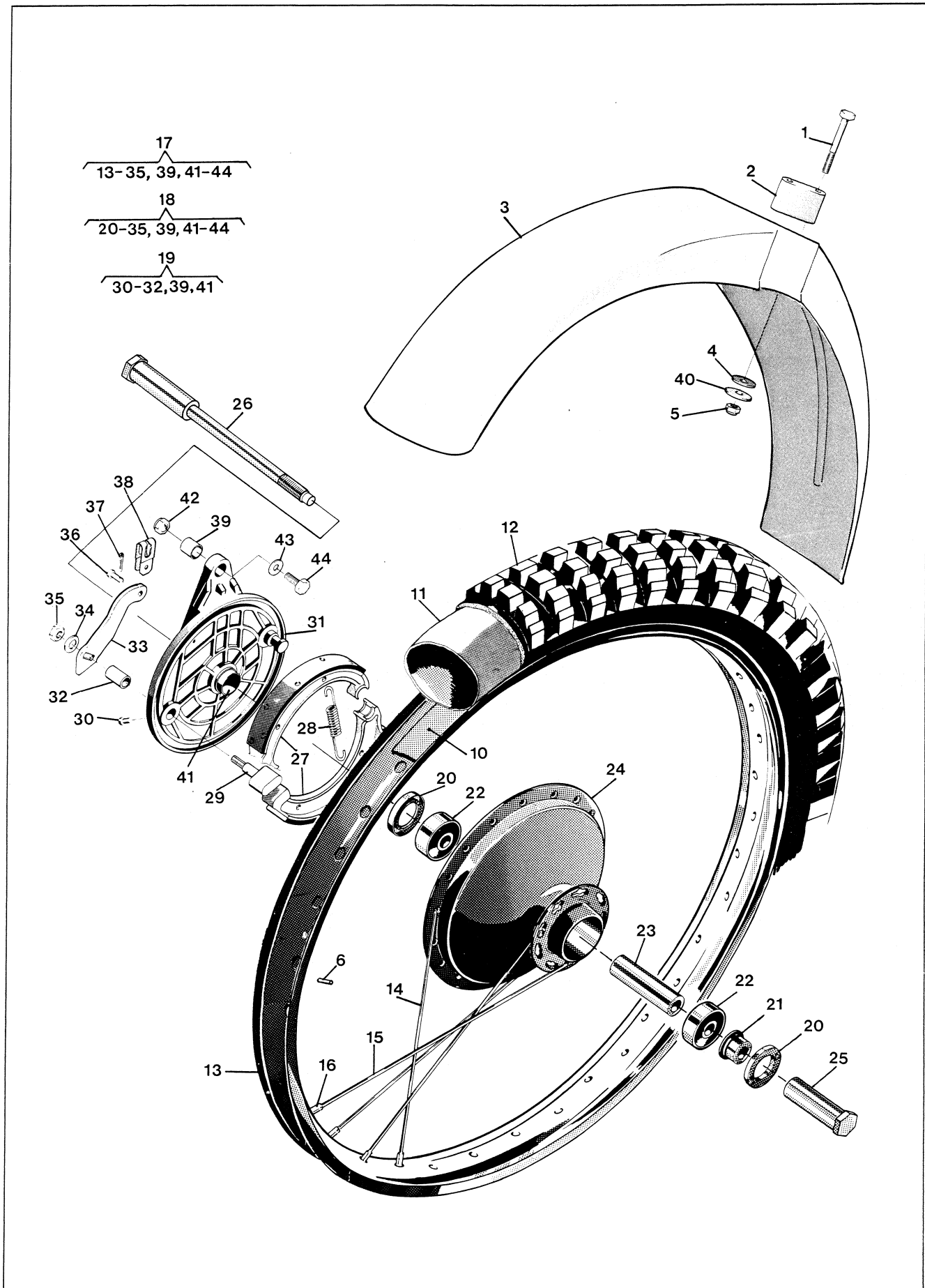


Bild Fig.	Det. nr Part number	st. pcs.	Benämning Description
1	20 06 383-12	4	Skruv M6 x 65 Screw
2	15 18 028-01	2	Stöd Support
3	15 18 041 02	1	Framskärm Front mudguard
4	15 18 121-01	4	Gummibricka Rubber washer
5	25 80 142-01	4	Mutter M6 Nut
N 6	28 24 215-08	18	Cyl.pinne 3 x 8 mm Cyl.pin
10	15 16 029-01	1	Fälgband 21" Rim band
11	15 16 028-01	1	Innerslang 3,00 x 21" Inner tube
12	15 16 124-01	1	Däck 3,00 x 21" Tyre
N 13	15 16 200-01	1	Fälg WM1, 21" Rim
14	15 16 049-05	18	Eker L=227 mm Spoke
15	15 16 049-06	18	Eker L=244 mm Spoke
16	15 16 202-01	36	Nippel M4 Nipple
17	15 16 198-01	1	Framhjul kpl. exkl. gummi Front wheel compl. excl. rubber
18	15 16 210-01	1	Framnav kpl Front hub compl.
19	15 16 743-01	1	Bromssköld kpl. Brake plate compl.
20	29 65 448-07	2	Tätning 25 x 42 x 7 Seal
21	15 16 536-01	1	Distansring Distance ring
22	29 31 200-38	2	Kullager SKF 6302 RS Ball bearing
23	15 16 109-01	1	Distanshylsa Distance sleeve
25	15 16 084-01	1	Axelmutter Nut
26	15 16 082-01	1	Axel Shaft
27	15 16 543-01	2	Bromsback Brake shoe
28	15 16 547-01	2	Returfjäder Return spring
29	15 16 548-01	1	Excenter Brake cam
30	20 62 360-11	1	Skruv M6 x 6 Screw
32	15 16 667-01	1	Bussning Bushing
33	15 16 747-01	1	Hävarm Lever
34	28 16 241-01	1	Bricka 8,4 x 18 x 1,5 Washer
35	25 80 153-01	1	Mutter M8 Nut
36	12 25 258-01	1	Bult Bolt
37	28 35 217-01	1	Saxpinne 2 x 12 Split pin
38	15 16 194-01	1	Bygel Strop
39	15 16 746-01	1	Bussning Sleeve
40	28 01 416-01	4	Bricka 6,5 x 22 x 1,5 Washer
41	15 16 745-01	1	Hylsa Sleeve

Bild Fig.	Det. nr Part number	st. pcs.	Benämning Description
42	25 80 153-01	1	Mutter M8 Nut
43	28 16 231-01	1	Bricka 8,4 x 16 Washer
44	20 06 455-12	1	Skruv M8 x 30 Screw

#### TILLBEHÖR ACCESSORIES

Det. nr Part number	Benämning Description
15 16 087-01	Ekersats fram Spoke unit front
15 19 867-01	Ekernippelsats 36 st. Spoke nipple kit 36 pcs.
N 15 19 886-01	Däcklås sats Cyl. pinne 3 x 8, 40 st Tyre lock kit Cyl. pin 3 x 8, 40 pcs



Bild Fig.	Det. nr Part number	st. pcs.	Benämning Description
1	15 18 143-01	1	Stänkskydd Splash guard
2	15 18 145-01	1	Bakskärm Rear mudguard
3	20 06 371-12	4	Skruv M6 x 22 Screw
4	25 80 142-01	7	Mutter M6 Nut
5	15 18 121-01	7	Gummbricka Rubber washer
6	28 16 211-01	14	Bricka 6,4 x 14 x 1,5 Washer
7	15 18 139-01	3	Fäste Attachment
8	15 18 137-01	4	Fäste Attachment
N 9	15 16 761-01	1	Fälgband Rim band
N 10	28 24 215-08	18	Cyl. pinne 3 x 8 Cyl. pin
14	15 16 508-01	1	Innerslang 4,00 x 18" Inner tube
N 15	15 16 759-01	1	Däck 5,00 x 17" Tyre
N 16	15 16 748-01	1	Fälg 2,50 x 17" Rim
N 17	15 16 049-20	18	Eker L=182 Spoke
N 18	15 16 049-19	18	Eker L=197 Spoke
20	15 16 202-01	36	Ekernippel Spoke nipple
22	15 16 598-01	2	Mutter Nut
N 23	15 16 753-01	1	Distanshylsa Distance sleeve
24	29 65 448-07	2	Tätning 25 x 42 x 7 Seal
25	29 31 200-38	2	Kullager SKF 6302 Rs Ball bearing
N 26	15 16 751-01	1	Navhylsa Hub sleeve
27	15 16 728-01	1	Axel Shaft
N 28	15 16 752-01	1	Distanshylsa Distance sleeve
30	15 16 725-01	1	Lagerhylsa Bearing sleeve
31	25 81 146-01	6	Mutter M6 Nut
32	28 16 201-01	6	Bricka 6,4 x 12 Washer
33	20 06 374-14	6	Skruv M6 x 30 Screw
N 34	15 16 755-01	1	Kedjekrans z=53 Sprocket
N 35	15 19 884-01	1	Bakhjul kpl exkl. gummi Rear wheel compl excl rubber
N 36	15 19 883-01	1	Nav kpl utan kedjedrev Hub compl
37	15 16 665-01	1	Bromsköld kpl Brake plate compl.
40	15 16 605-01	1	Bussning Sleeve
41	20 62 360-11	1	Skruv M6 x 6 Screw
42	15 16 667-01	1	Bussning Bushing
43	15 16 543-01	2	Bromsback Brake shoe
44	15 16 547-01	2	Fjäder Spring

Bild Fig.	Det. nr Part number	st. pcs.	Benämning Description
45	15 16 548-01	1	Bromsexcenter Brake cam
46	15 16 723-01	1	Hävarm Lever
47	28 16 241-01	1	Bricka 8,4 x 18 x 1,5 Washer
48	25 80 153-01	1	Mutter M8 Nut
49	12 16 549-01	1	Tätning Seal
50	15 16 611-01	1	Tätningshållare Seal case
51	20 06 372-11	3	Skruv M6 x 25 Screw

#### TILLBEHÖR ACCESSORIES

	Det. nr Part number	Benämning Description
N	15 19 885-01	Ekersats Spoke unit
	15 19 867-01	Nippelsats 36 st Nipple kit 36 pcs.
N	15 19 886-01	Däcklås sats Cyl. pinne 3 x 8, 40 st Tyre lock kit Cyl. pin 3 x 8, 40 pcs

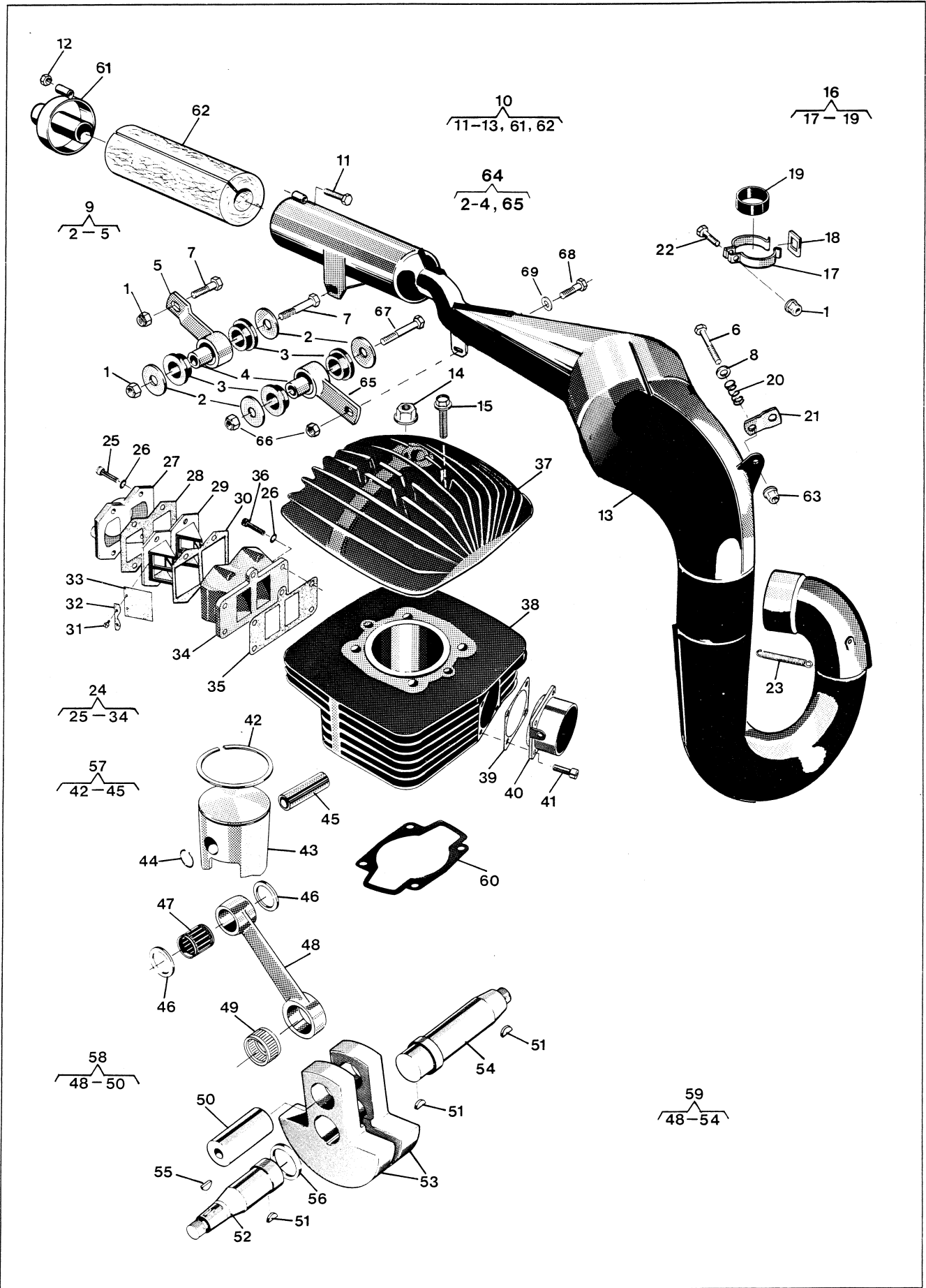




Bild Fig.	Det. nr Part number	st. pcs.	Benämning Description
1	25 80 153-01	3	Mutter M8 Nut
2	15 14 661-01	4	Bricka Washer
3	15 14 662-01	4	Gummelement Rubber element
4	15 14 663-01	2	Hylsa Sleeve
6	20 06 376-12	1	Skruv M6 x 35 Screw
7	20 06 459-12	2	Skruv M8 x 40 Screw
8	28 16 211-01	2	Bricka 6,4 x 14 Washer
9	15 14 918-01	1	Fäste kpl Attachment compl.
10	15 14 968-01	1	Avgasrör kpl Exhaust pipe compl.
11	20 24 378-12	2	Skruv M6 x 40 Screw
12	25 80 142-01	2	Mutter M6 Nut
14	25 46 120-14	4	Mutter M10 Nut
15	20 18 459-12	2	Skruv M8 x 40 Screw
16	15 19 813-01	1	Fäste kpl Attachment compl
18	15 14 668-01	1	Ögla Loop
19	15 14 641-01	1	Gummiskydd Rubber protector
20	15 14 038-01	1	Fjäder Spring
21	15 14 893-01	1	Länk Link
22	20 06 453-12	1	Skruv M8 x 25 Screw
23	15 19 864-01	2	Fjäder Spring
24	16 10 743-01	1	Ventilhus kpl Valve housing compl.
25	20 24 374-55	4	Skruv M6 x 30 Screw
26	28 88 180-01	9	Bricka FA 6,4 x 11 x 0'5 Washer
27	16 11 742-01	1	Anslutningsrör Connection tube
28	16 10 396-01	1	Packning Gasket
29	16 10 357-01	2	Ventilhållare Valve holder
30	16 10 362-01	1	Packning Gasket
31	22 96 285-11	8	Skruv M4 x 6 Screw
32	16 10 377-01	4	Ventilstöd Valve support
33	16 10 359-01	4	Ventil Valve
34	16 11 569-01	1	Ventilhus Valve housing
35	16 10 361-01	1	Packning Gasket
36	20 24 371-12	5	Skruv M6 x 22 Screw
37	16 11 596-01	1	Cylinderlock Cylinder head
38	16 11 590-01	1	Cylinder Cylinder
39	16 10 894-01	1	Packning Gasket

Bild Fig.	Det. nr Part number	st. pcs.	Benämning Description
40	16 10 891-01	1	Avgasstos Exhaust manifold
41	20 24 370-12	4	Skruv M6 x 20 Screw
42	16 10 878-04	1	Kolring (cyl Ø Piston ring
42	16 10 878-05	-	Kolring (cyl Ø Piston ring
42	16 10 878-06	-	Kolring (cyl Ø Piston ring
44	16 11 738-01	2	Låsring Circlip
46	16 10 992-01	2	Distansring Distance ring
47	16 10 933-01	1	Nållager Needle bearing
49	16 10 926-01	1	Nållager Needle bearing
51	29 00 560-01	2	Woodruffkil 3 x 16 Woodruff key
52	16 10 868-01	1	Vevaxel höger Crank shaft right
54	16 11 543-01	1	Vevaxel vänster Crank shaft left
55	29 01 265-01	1	Woodruffkil Woodruff key
56	16 10 921-01	1	Distansring Distance ring
57	16 11 408-04	1	Kolv kpl (cyl Ø 82,92) Piston compl
57	16 11 408-05	-	Kolv kpl (cyl Ø 83,42) Piston compl
57	16 11 408-06	-	Kolv kpl (cyl Ø 83,92) Piston compl
58	16 10 642-01	-	Vevstaksrenov. sts Overhaul kit conn. rod
59	16 11 599-01	1	Vevaxel kpl Crankshaft compl
60	16 11 597-01	1	Packning Gasket
61	15 14 914-01	1	Slutdel Exhaust end
62	15 14 916-01	1	Absorbent Absorber
63	25 82 116-14	1	Mutter M6 Nut
64	15 14 975-01	1	Fäste kpl Attachment compl.
66	25 82 118-14	2	Mutter M6 Nut
67	20 06 460-12	1	Skruv M8 x 45 Screw
68	20 06 453-12	1	Skruv M8 x 25 Screw
69	28 01 490-01	1	Bricka 8,2 x 14 Washer

TILLBEHÖR  
ACCESSORIES

Det. nr Part number	Benämning Description
15 19 830-01	Renoveringssats, flaps Overhaul kit, reed-valves

Vevhushalva, höger  
Crankcase, right

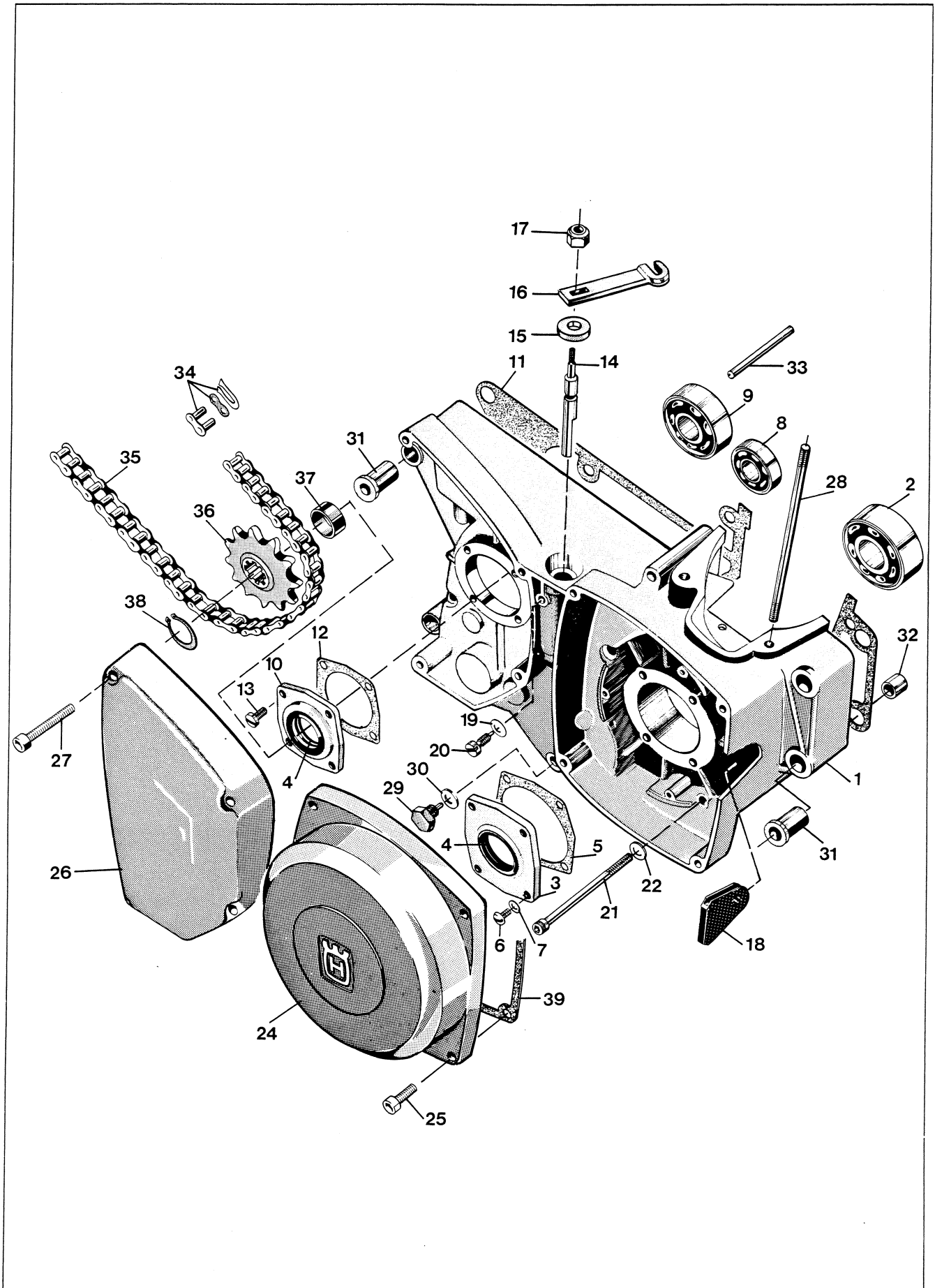


Bild Fig.	Det. nr Part number	st. pcs.	Benämning Description
1	16 11 606-01	1	Vevhushalvor par Crankcase halves, pair
2	29 32 524-21	1	Kullager SKF 3205/C3 Ball bearing
3	16 10 810-01	1	Fläns Flange
4	29 65 444-01	2	Tätning 25 x 35 x 6 Seal
5	12 25 358-01	1	Packning Gasket
6	20 62 328-12	4	Skruv M5 x 14 Screw
7	28 88 170-01	4	Bricka FA 5,3 x 10 x 0,5 Washer
8	29 31 180-04	1	Kullager SKF 6301/C3 Ball bearing
9	29 31 240-04	1	Kullager SKF 6204/C3 Ball bearing
10	16 10 938-01	1	Fläns Flange
11	16 11 581-01	1	Packning Gasket
12	12 25 360-01	1	Packning Gasket
13	20 63 328-52	4	Skruv M5 x 14 Screw
14	16 10 774-01	1	Frikopplingsaxel Declutching shaft
15	29 65 175-01	1	Tätning 10 x 22 x 7 Seal
16	16 11 171-01	1	Hävarm Lever
17	25 80 153-01	1	Mutter M8 Nut
18	16 14 728-01	1	Kabelgenomföring Grommet
19	28 16 190-01	1	Bricka 5,3 x 12 x 1 Washer
20	12 25 077-01	1	Stoppsskruv Stop screw
21	20 24 385-12	8	Skruv M6 x 75 Screw
22	28 16 201-01	8	Bricka 6,4 x 12 x 1,5 Washer
24	16 11 571-01	1	Magnetkåpa Magneto cover
25	20 24 372-12	4	Skruv M6 x 25 Screw
26	16 11 441-01	1	Kåpa, kedjedrev Cover, sprocket
27	20 24 376-12	3	Skruv M6 x 35 Screw
28	16 11 451-01	4	Dragbult, cylinder Cylinder stud
29	16 12 537-01	1	Magnetplugg Magneto plug
30	12 25 025-01	1	Packning Gasket
31	16 10 777-01	3	Flänsbussning d=8mm Flange sleeve
32	16 10 776-01	2	Styrhylsa Stearing sleeve
33	28 38 465-01	1	Räffelpinne 6 x 55 Dowel pin
34	15 19 374-01	1	Kedjelås 5/8 x 1/4" Master link
35	15 19 373-08	1	Kedja 5/8 x 1/4" Chain
36	16 12 471-04	1	Kedjedrev z=13 Spracket
37	16 12 472-01	1	Distansring Spacer

Bild Fig.	Det. nr Part number	st. pcs.	Benämning Description
38	28 20 020-01	1	Spärring SqA20 Circlip
39	16 11 621-01	1	Packning Gasket

TILLBEHÖR  
ACCESSORIES

Det. nr Part number	Benämning Description
	Kedjedrev Spröckets
16 12 471-01	z = 10
16 12 471-02	z = 11
16 12 471-04	z = 12
16 12 471-01	z = 13
16 12 471-05	z = 14
16 12 471-06	z = 15
16 12 471-07	z = 16
16 12 471-08	z = 17
16 19 805-01	Packningssats Gasket set
	SEE SERVICE BULLETIN # 3-020
16 19 810-01	RIGHT CRANKCASE HALF
16 11 778-01	FLANGE
12 25 358-01	GASKET

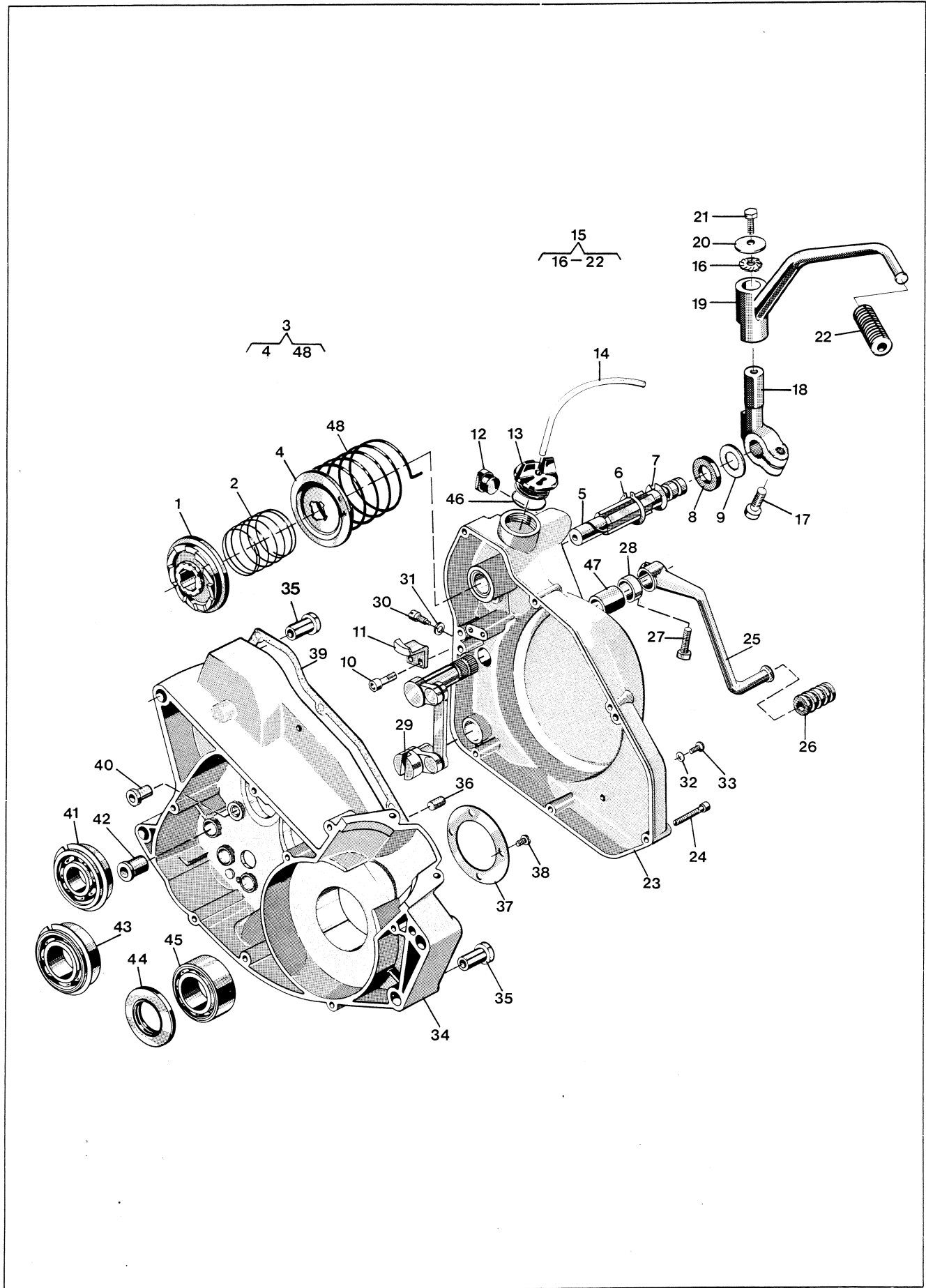


Bild Fig.	Det. nr Part number	st. pcs.	Benämning Description
1	12 25 438-01	1	Medbringarehjul Driving wheel
2	12 25 439-01	1	Fjäder Spring
3	16 12 344-01	1	Medbringareskiva kpl Driving disc compl.
5	12 25 434-01	1	Kickstartaxel Kick start shaft
6	28 20 020-01	1	Låsring SgA20 Circlip
7	12 25 436-01	1	Låsring Circlip
8	12 25 442-01	1	Packning Gasket
9	12 25 443-01	1	Stödbricka Support washer
10	20 26 370-44	2	Skruv Screw
11	12 25 440-01	1	Lyfthake Pawl
12	<del>12 25 446-01</del>	1	Buffert Buffer
13	16 10 786-01	1	Lock Cap
14	12 25 621-10	1	Slang/m 4,8 x 8 Hose/m
15	16 12 680-01	1	Kickstartpedal kpl. Kick starter pedal compl.
16	28 45 190-02	1	Låsbricka Lock washer
17	20 24 455-12	1	Skruv M8 x 30 Screw
19	<del>16 12 679-01</del>	1	<del>Tallriksfjäder</del> <i>K/S LEVER ARM</i>
20	16 12 625-01	1	Cup spring
21	20 06 368-12	1	Skruv M6 x 16 Screw
22	12 25 702-01	1	Pedalgummi Pedal rubber
23	16 11 486-01	1	Vevhuskåpa Transmission cover
24	20 24 376-12	7	Skruv M6 x 35 Screw
25	16 12 504-01	1	Fotväxelpedal Shift lever
26	16 12 813-01	1	Pedalgummi Pedal rubber
27	20 24 370-12	1	Skruv M6 x 20 Screw
28	29 65 289-07	1	Tättring 17 x 28 x 6 Seal
29	16 11 535-01	1	Växelmekanism kpl Gear links compl.
30	12 25 077-01	1	Stoppskruv Screw
31	28 16 190-01	1	Bricka 5,3 x 12 Washer
32	16 10 823-01	1	Packning Gasket
33	20 62 364-11	1	Skruv M6 x 10 Screw
34	16 11 606-01	1	Vevhushalvor par Crankcase halves pair
35	16 10 777-01	4	Flänsbussning d=8 mm Flange sleeve
36	28 26 571-01	2	Cyl. pinne Dowel pin
37	16 10 779-01	1	Stödbricka Support washer
38	20 62 328-12	4	Skruv M5 x 14 Screw
39	16 10 792-01	1	Packning Gasket

Bild Fig.	Det. nr Part number	st. pcs.	Benämning Description
40	16 11 465-01	2	Bussning Sleeve
41	29 31 220-57	1	Kullager SKF 6303 NR/C3 Ball bearing
42	12 25 356-01	1	Bussning Bushing
43	29 31 265-57	1	Kullager SKF 6205 NR/C3 Ball bearing
44	29 65 549-14	1	Tättring 30 x 52 x 7 Seal
45	29 32 524-21	1	Kullager SKF 3205/C3 Ballbearing
46	50 12 782-01	1	Packning Gasket
47	16 11 474-01	1	Bussning Bushing
			<i>SEE SERVICE BULLETIN #3-020</i>
	<i>1619 311-01</i>		<i>LEFT CRANKCASE HALF</i>

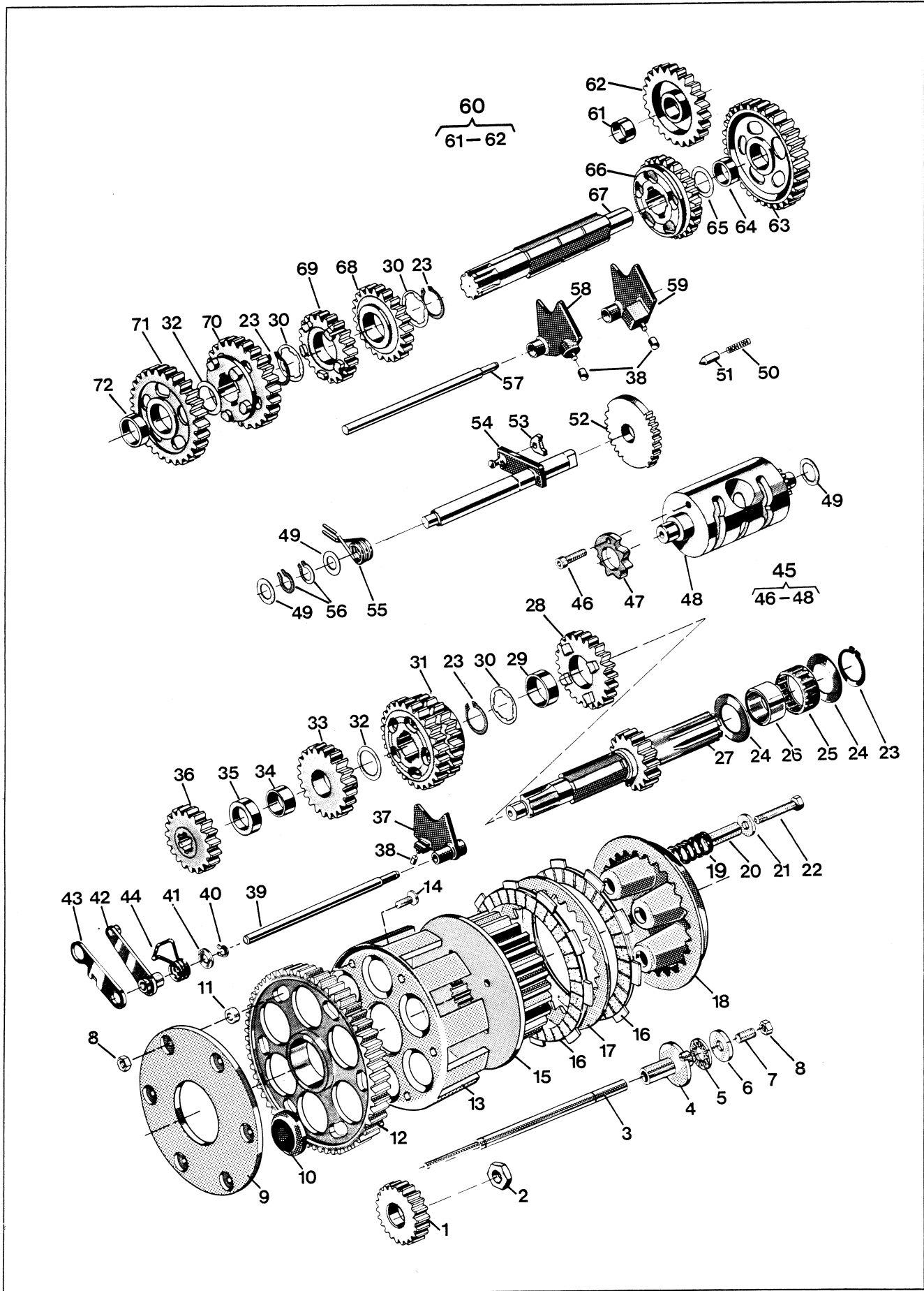
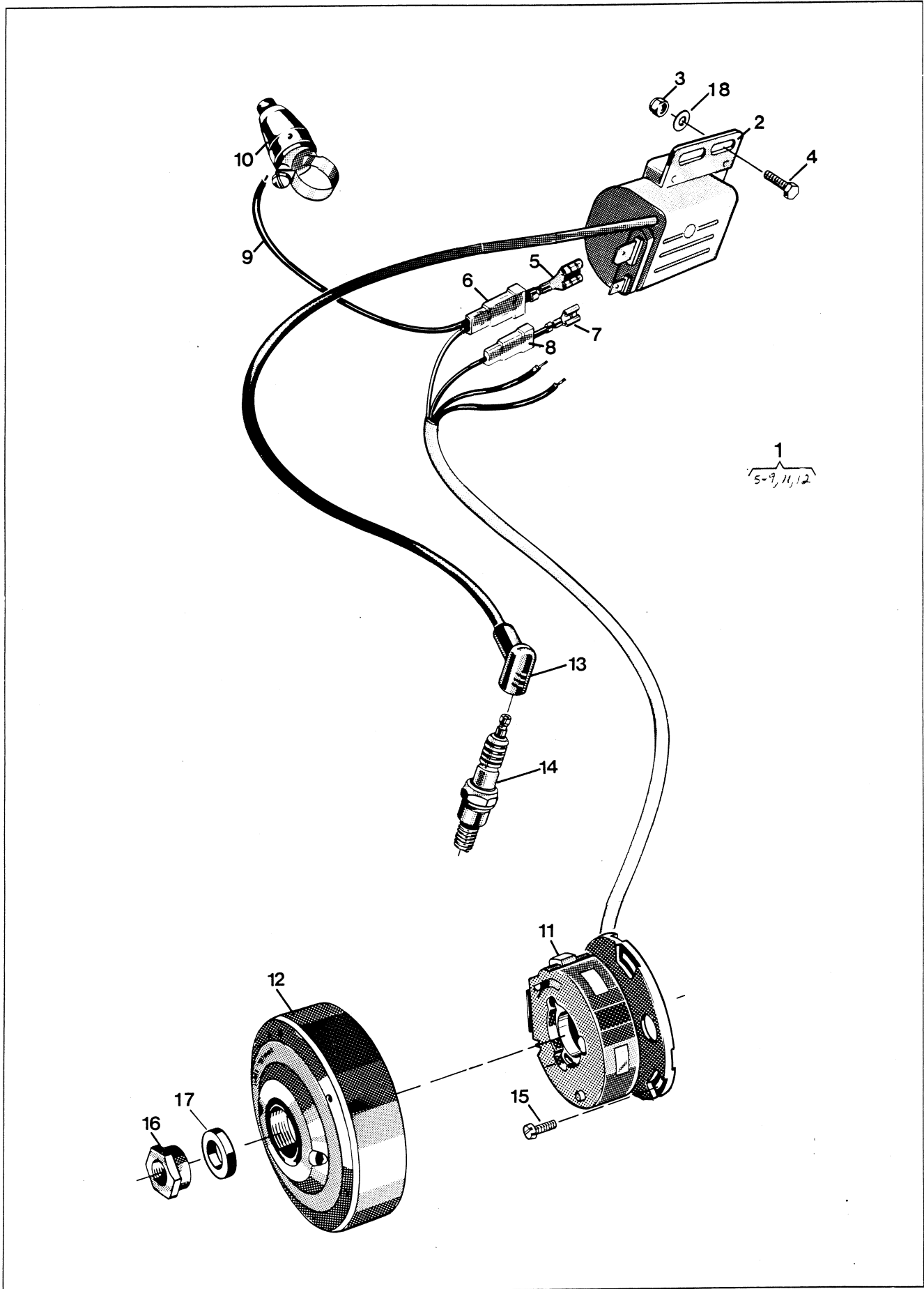


Bild Fig.	Det. nr Part number	st. pcs.	Benämning Description
1	16 11 178-01	1	Drivhjul z=30 Driving gear
2	16 11 101-01	1	Mutter Nut
3	16 11 160 -01	1	Tryckstång Push rod
4	16 11 170-01	1	Axelhylsa Shaft sleeve
5	16 11 166-01	1	Axiallager Axial bearing
6	16 11 167-01	1	Axialbricka Axial washer
7	22 26 370-06	1	Skruv TSS 6 x 20 Screw
8	25 09 316-02	7	Mutter M6 Nut
9	16 11 150-01	1	Stödplatta Support plate
10	16 11 152-01	6	Dämpement Damping element
11	16 11 151-01	6	Distansring Distance ring
12	16 11 179-01	1	Kugghjul z=68 Cog wheel
13	16 11 149-01	1	Kopplingskorg Clutch ring
N 14	21 23 368-02	6	Skruv 6 x 16 Screw
15	16 11 156-01	1	Kopplingscentrum Clutch hub
16	16 11 157-01	6	Lamell m. belägg Disc w. lining
17	16 11 158-01	5	Lamell Disc
18	16 11 168-01	1	Tryckskiva Pressure plate
19	16 11 77 01	5	Fjäder Spring
20	16 11 169-01	5	Distanshylsa Distance sleeve
21	28 16 222-01	5	Bricka 6,7 x 16 x 1,5 Washer
22	20 06 378-57	5	Skruv M6 x 40 Screw
23	28 20 025-01	4	Spårring SgA25 Circlip
24	16 11 155-01	2	Bricka Washer
25	16 11 154-01	1	Nållager Needle bearing
26	16 11 153-01	1	Innerring Internal ring
27	16 12 477-01	1	Huvudaxel z=15 Clutch shaft
28	16 12 404-01	1	Kugghjul 4:an z=23 Gear wheel 4th
29	16 12 418-01	1	Lagerhylsa Sleeve
30	16 12 421-01	3	Bricka Washer
31	16 12 405-01	1	Kugghjul 5:an, 6:an z=25,27 Gear wheel 5th, 6th
32	16 12 842-01	2	Bricka Washer
33	16 12 403-01	1	Kugghjul 3:an z=21 Gear wheel 3rd
34	16 12 480-01	1	Lagerhylsa Sleeve
35	16 12 481-01	1	Distansring Spacer
36	16 12 596-01	1	Kugghjul 2:an z=18 Gear wheel 2nd

Bild Fig.	Det. nr Part number	st. pcs.	Benämning Description
37	16 12 897-01	1	Växelförare 3-4:an Gear striker
38	16 12 424-01	3	Ledrulle Guide roller
39	16 12 484-01	1	Axel Shaft
40	28 20 010-01	1	Spårring SgA10 Circlip
41	16 12 485-01	1	Bricka Washer
42	16 12 489-01	1	Spärrarm Ratchet arm
43	16 12 493-01	1	Distansarm Distance arm
44	16 12 494-01	1	Fjäder Spring
45	16 12 486-01	1	Kulissrulle kpl Linkroller compl.
46	20 24 366-42	1	Skruv M6 x 12 Screw
47	16 12 488-01	1	Spärrhjul Ratchet wheel
49	29 95 175-01	3	Bricka 15 x 24 x 1 Washer
50	16 12 593-01	1	Fjäder Spring
51	16 12 455-01	1	Spärrhylsa Ratchet sleeve
52	16 12 870-01	1	Stegmatare Stepfeeder
53	16 12 895-01	1	Medbringarhake Pawl
54	16 12 600-01	1	Växlingsaxel Gear shaft
55	16 12 594-01	1	Fjäder Spring
56	28 20 015-01	2	Spårring SgA15 Circlip
57	16 12 843-01	1	Axel Shaft
58	16 12 848-01	1	Växelförare 2-6:an Gear striker
59	16 12 896-01	1	Växelförare 1-5:an Gear striker
60	16 12 482-01	1	Kugghjul start z= 23 Gear wheel start
61	12 25 713-01	1	Bussning Sleeve
63	16 12 406-01	1	Kugghjul 1:an z=31 Gear wheel 1st
64	16 12 415-01	1	Lagerhylsa Sleeve
65	29 95 250-01	1	Bricka 17,02 x 23 x 1 Washer
66	16 12 409-01	1	Kugghjul 4:an z=24 Gear wheel 4th
67	16 12 470-01	1	Hjälpaxel Sprocket shaft
68	16 12 410-01	1	Kugghjul 5:an z=22 Gear wheel 5th
69	16 12 411-01	1	Kugghjul 6:an z=21 Gear wheel 6th
70	16 12 408-01	1	Kugghjul 3:an z=26 Gear wheel 3rd
71	16 12 597-01	1	Kugghjul 2:an z=28 Gear wheel 2nd
72	16 12 416-01	1	Lagerhylsa Sleeve







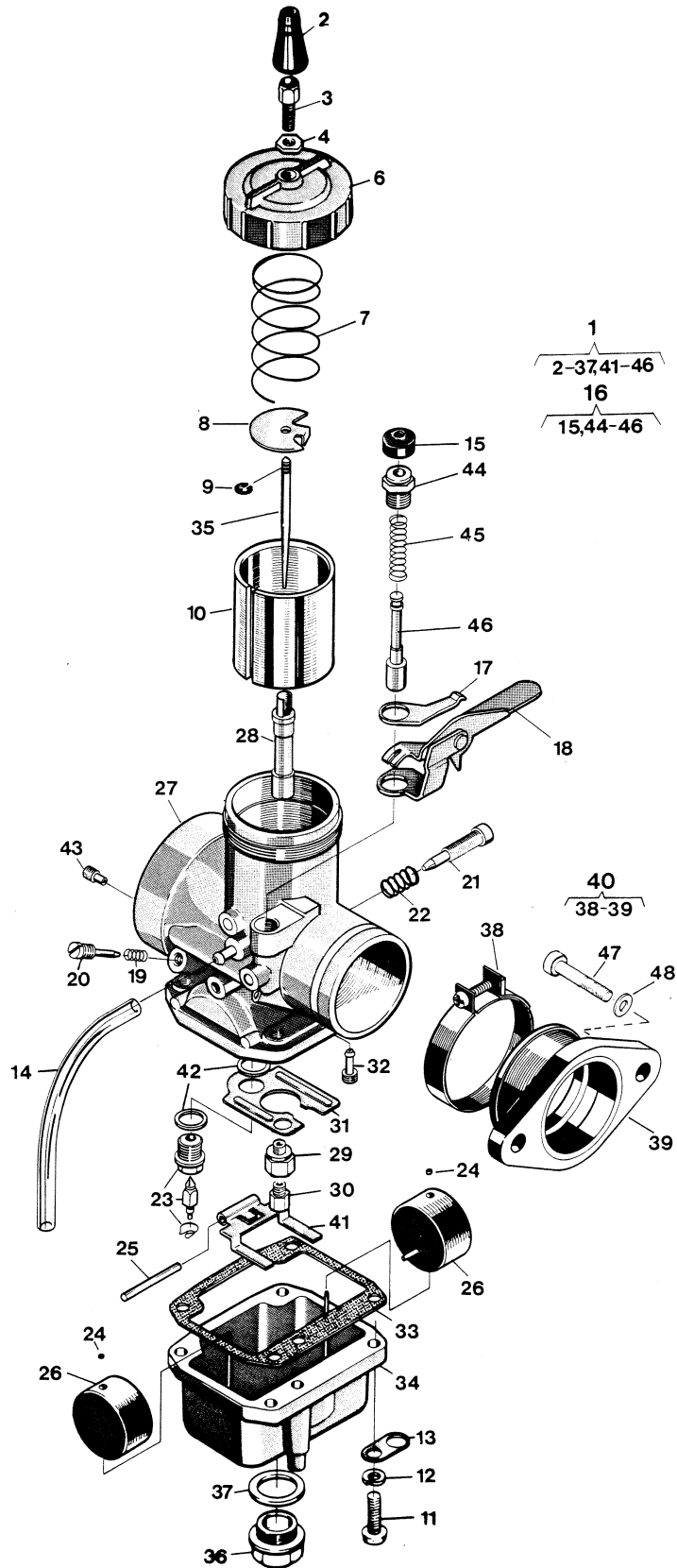


Bild Fig.	Det. nr Part number	st. pcs.	Benämning Description
1	16 13 532-01	1	Förgasare kpl. Carburettor compl.
2	16 13 128-01	1	Skyddshylsa Protector sleeve
3	16 13 916-01	1	Ställskruv Tension screw
4	16 13 908-01	1	Mutter Nut
6	16 13 570-01	1	Förgasarelock Carburettor cover
7	16 13 571-01	1	Trottefjäder Throttle spring
8	16 13 584-01	1	Wirelås Wire lock
9	16 13 583-01	1	Hållare Needle holder
10	16 13 575-01	1	Trottel C.A 2,0 Throttle
11	22 00 430-17	4	Skruv M5 x 16 Screw
12	28 04 301-01	4	Bricka Washer
13	16 13 569-01	2	Hållare Holder
14	16 13 448-20	-	Slang/m 6 x 4 Hose/m
15	16 13 590-01	1	Gummiskydd Rubber cap.
16	16 13 589-01	1	Startventil, kpl. Start valve, compl.
17	16 13 594-01	1	Fjäder Spring
18	16 13 595-01	1	Chokereglage Choke lever
19	16 13 572-01	1	Fjäder Spring
20	16 13 573-01	1	Luftskruv Air screw
21	16 13 588-01	1	Ställskruv Adjusting screw
22	16 13 587-01	1	Fjäder Spring
23	16 13 565-01	1	Nålventil kpl Needle valve compl.
24	16 13 585-01	2	Flottörstopp Cap
25	16 13 566-01	1	Stift Peg
26	16 13 578-01	2	Flottör Float
28	16 13 552-01	1	Nålmunstycke N.J Q-8 Needle jet.
29	16 13 580-01	1	Mellanskruv Distance screw
30	16 13 560-01	1	Huvudmunstycke M.J 430 Main jet.
31	16 13 586-01	1	Skvalplåt Baffle plate
32	16 13 546-01	1	Tomgångsmunstycke P.J 45 Idling jet
33	16 13 543-01	1	Packning Gasket
34	16 13 574-01	1	Flottörhus Float chamber
35	16 13 579-01	1	Nål Needle
36	16 13 581-01	1	Bottensskruv Screw, drain
37	16 13 582-01	1	Packning Gasket
N 38	16 13 53201	1	Klamma Clamp

Bild Fig.	Det. nr Part number	st. pcs.	Benämning Description
40	16 13 533-01	1	Anslutning, kpl. Connection. compl.
41	16 13 564-01	1	Flottörmarm Float lever
42	16 13 567-01	2	Bricka Washer
43	16 13 568-01	1	Luftmunstycke A.J 2,0 Air jet
47	20 24 453-02	2	Skruv M8 x 25 Screw
48	28 16 231-01	2	Bricka 8,4 x 16 Washer

#### TILLBEHÖR ACCESSORIES

Det. nr Part number	Benämning Description
	Huvudmunstycke Main jets
16 13 556-01	M.J 390
16 13 557-01	M.J 400
16 13 558-01	M.J 410
16 13 559-01	M.J 420
16 13 561-01	M.J 440
16 13 562-01	M.J 450
16 13 563-01	M.J 460
	Nålmunstycken Needle jets
16 13 549-01	N.J Q-4
16 13 550-01	N.J Q-5
16 13 551-01	N.J Q-6
16 13 553-01	N.J R-0
16 13 554-01	N.J R-2
16 13 555-01	N.J R-4
	Tomgångsmunstycken Idling jets
16 13 544-01	P.J 35
16 13 545-01	P.J 40
16 13 547-01	P.J 50
16 13 548-01	P.J 55
	Trottlar Throttles
16 13 576-01	C.A 2.5
16 13 577-01	C.A 3.0

Luftfilter  
Air filter

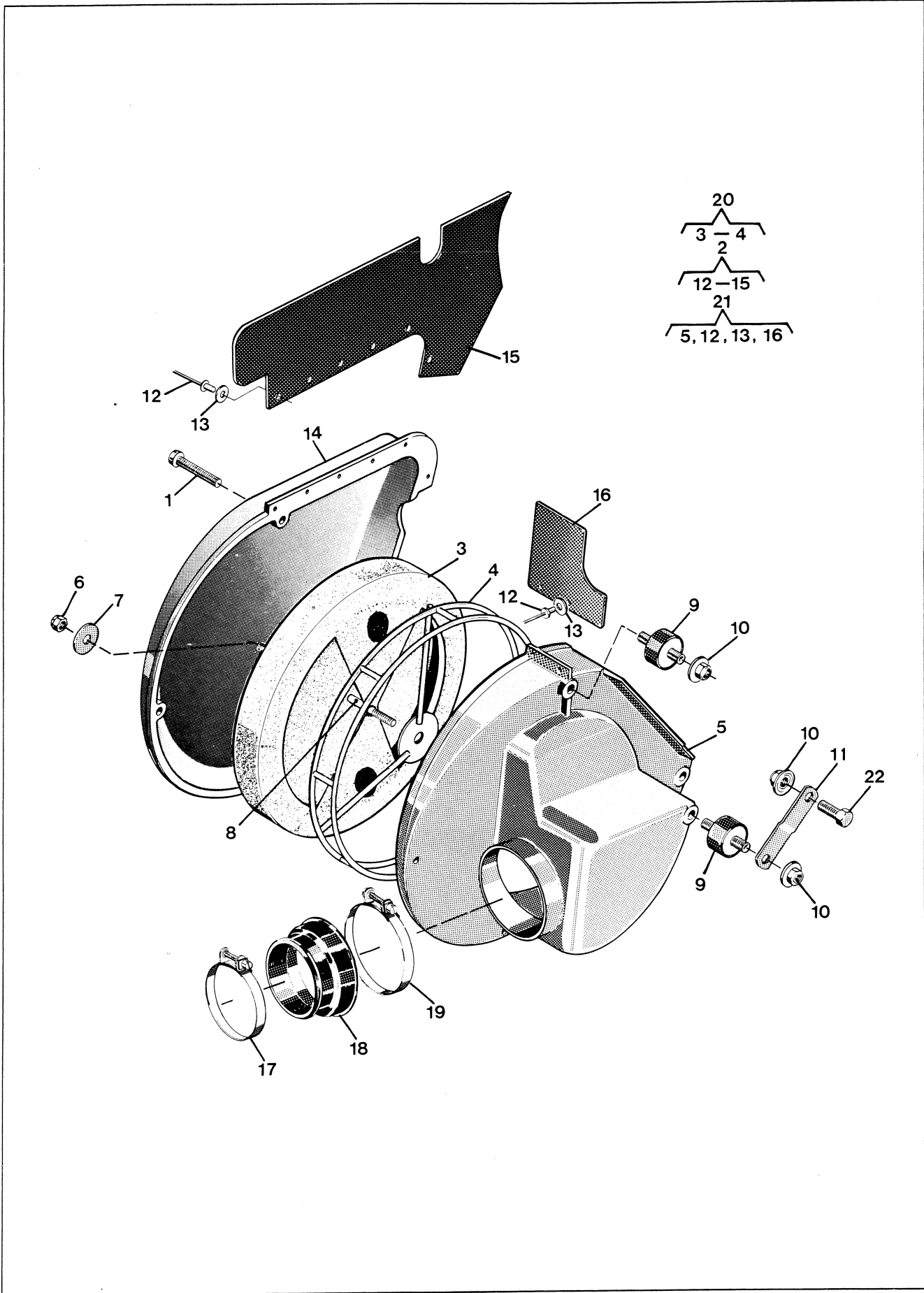


Bild Fig.	Det. nr Part number	st. pcs.	Benämning Description
1	20 62 378-11	4	Skruv M6 x 40 Screw
2	16 13 493-01	1	Lock Cover
3	16 13 472-01	1	Luftfilter Airfilter
6	25 80 142-01	1	Mutter M6 Nut
7	28 01 416-01	1	Bricka 6,5 x 22 x 1,5 Washer
8	20 41 432-11	1	Pinnskruv M6 x 120 Stud
9	15 14 590-01	3	Vibrationsdämpare Vibration damper
10	25 82 118-14	4	Mutter M8 Nut
11	16 13 281-01	1	Fäste Attachment
12	51 20 300-01	11	Nit 4 x 12 Rivet
13	28 01 230-11	8	Bricka 4,4 x 10 x 0,5 Washer
15	16 13 492-01	1	Stänkskydd Splash guard
16	16 13 331-01	1	Stänkskydd Splash guard
17	16 13 539-01	1	Klammer Clamp
18	16 13 536-01	1	Anslutning Conection
19	16 13 275-01	1	Klammer Clamp
20	16 13 471-01	1	Luftfilter kpl. Air filter compl.
21	16 13 356-01	1	Luftfilterbehållare kpl. Air filter holder compl.
22	20 06 453-12	1	Skruv M8 x 25 Screw

NYA TILLBEHÖR  
NEW ACCESSORIES

Det. nr Part number	Benämning Description
15 10 688-02	Stötdämparfjäder lång 29 N/mm (165 lb/inch) Rear suspension spring long
15 10 689-02	Stötdämparfjäder kort 28 N/mm (160 lb/inch) Rear suspension spring short
15 19 886-01	Däcklås sats Cyl. pinne 3 x 8, 40 st. Tyre lock kit Cyl. pin 3 x 8, 40 pcs.
15 19 885-01	Ekersats bakhjul Spoke unit rear wheel
16 19 805-01	Gasket set

TILLBEHÖR  
ACCESSORIES

Det. nr Part number	Benämning Description
15 19 824-01	Olja luftfilter Air filter oil



**390**

**OR**







"1978" 390 "OR"

SPARE PARTS MANUAL - 390 OR

Most of the spare parts to 390 OR -78 are the same as to 390 CR -78 model.

Therefore, look in the spare parts manual for 390 CR, 10 12 066-96 when you search for a detail. The differences between the models are the below mentioned parts.

Engine:

Mainshaft	16 12 508-01	}	WR-model
Gearwheel mainshaft 3rd	16 12 497-01		
Gearwheel mainshaft 2nd	16 12 496-01		
Gearwheel sprocket shaft 1st	16 12 442-01		
Gearwheel sprocket shaft 2nd	16 12 453-01		
Gearwheel start z = 21T	16 12 501-01		
Sprocket Z=14	16 12 471-05		
Damping element	16 11 556-01		
Damping belt	16 11 559-01		

Frame parts:

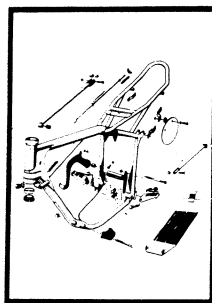
Frame	15 10 691-02	
Rear fork	15 10 716-01	
Shock absorber	15 10 734-01	Curnutt
Throttle handle	15 15 268-01	Magura
Throttle wire	15 15 275-01	
Rubber handle left	15 13 035-01	Magura
Saddle	15 13 540-01	NOT AVAILABLE - SEE BELOW
Fuel tank	15 14 053-06	Black 11,8 l
Exhaust pipe cpl.	15 14 953-01	
Number plate front	15 19 436-01	White
Number plate	15 19 001-01	White
SPRINGS (HOLD SILENCER)	15 19 864-01	
SILENCER CORE	15 14 826-01	
SADDLE	15 13 533-01	
SEAT COVER	15 13 535-01	



**390 WR**



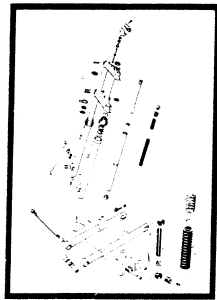
# RESERVDLAR SPARE PARTS 390 WR "1978"



4

Sida  
Page

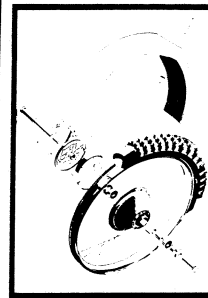
16



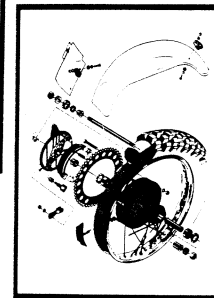
6



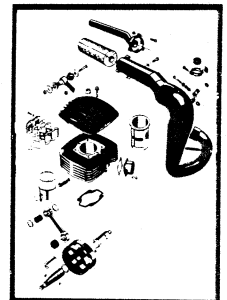
8



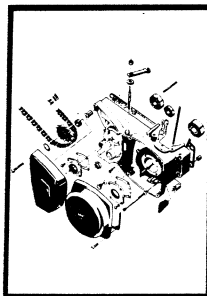
10



12



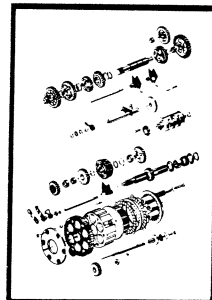
14



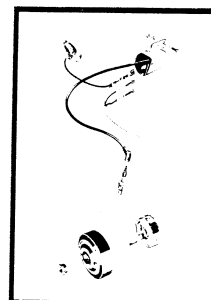
18



20



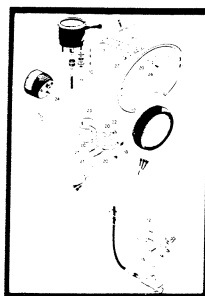
22



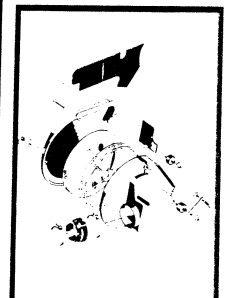
24



26



28



Gäller fr o m ram nr  
Valid from frame No ML—22000

Gäller fr o m motor nr  
Valid from engine No 2062—0001



## Dimensioner och beteckningar Dimensions and descriptions

Skrivar: Screws:	Gängdimension x längd (M6 x 30) Thread dimensions x length
Muttrar: Nuts:	Gängdimension (M8) Thread dimension
Brickor: Washers:	Typ, inre $\varnothing$ x yttre $\varnothing$ x tjocklek (FBB 6,4 x 10 x 1) Type, inner $\varnothing$ x exterior $\varnothing$ x thickness  Typer: FBB = Fjäderbricka, öppen Types: Spring washer open  FA = Fjäderbricka Spring washer  LI = Låsbricka innertandad Lock washer, inside indent
Kullager: Ball bearings:	Fabrikantens beteckning (SKF 6301) Manufacturers description
Tätningar: Sealing rings:	Inre $\varnothing$ x yttre $\varnothing$ x tjocklek (25 x 42 x 7) Inner $\varnothing$ x exterior $\varnothing$ x thickness
L = Längd Length	
z = Antal kuggar Number of cogs	
N = Ny reservdel New spare part	

Ram - Fotbromsreglage - Fotstöd - Parkeringsstöd  
Frame - Footbrake - Footrest - Parking rest

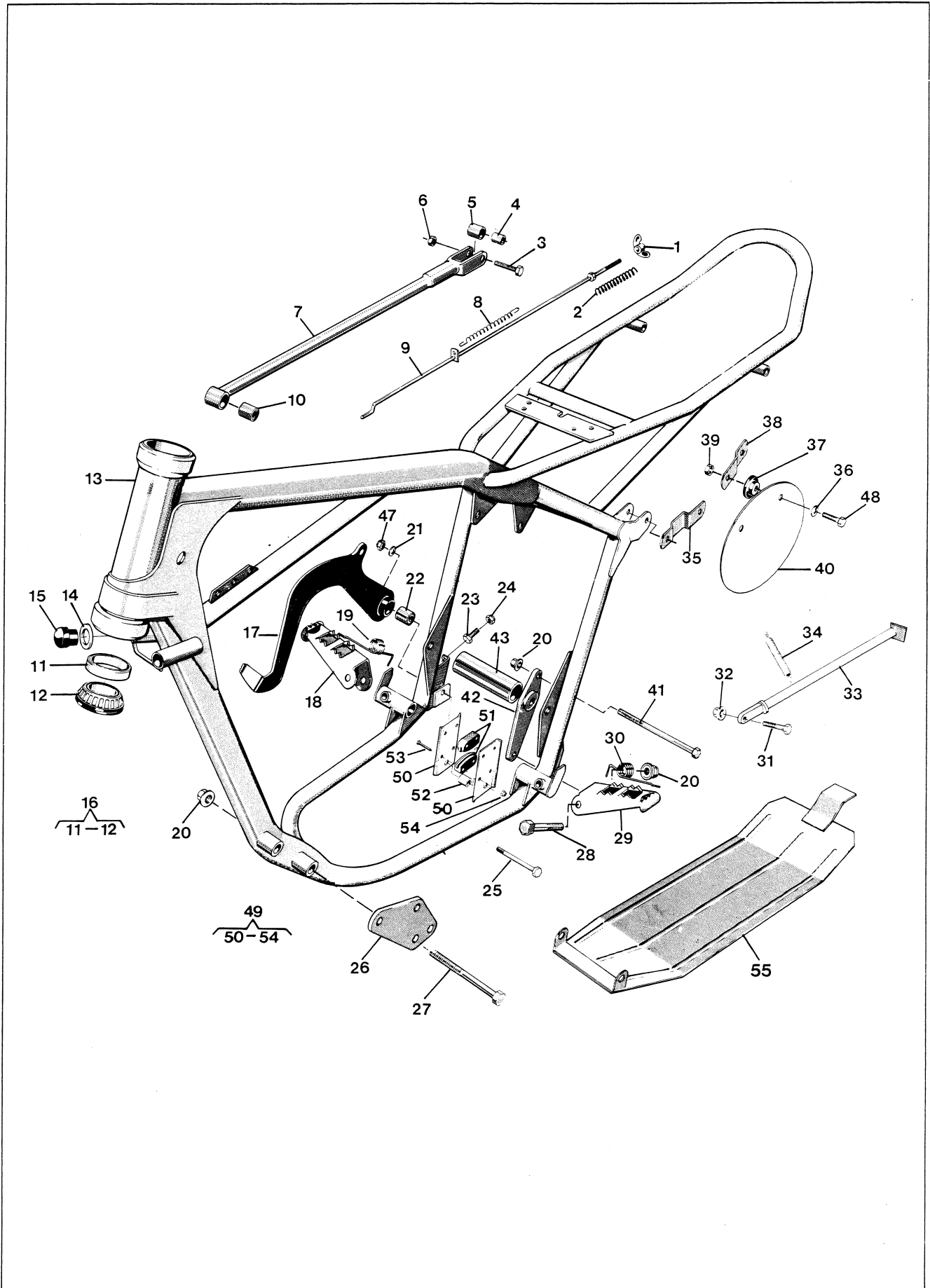




Bild Fig.	Det. nr Part number	st. pcs.	Benämning Description	Bild Fig.	Det. nr Part number	st. pcs.	Benämning Description
1	15 15 173-01	1	Vingmutter M6 Wing nut	41	20 06 476-14	2	Skruv M8 x 125 Srew
2	12 15 160-01	1	Fjäder Spring	42	15 10 665-01	1	Motorfästplåt, höger kpl. Engine clamp plate, right compl.
3	20 06 374-12	1	Skruv M6 x 30 Screw	42	15 10 702-01	1	Motorfästplåt, vänster kpl. Engine clamp plate, left, compl.
4	15 15 108-01	1	Hylsa Sleeve	43	15 10 559-01	1	Distans Distance
5	15 15 107-01	1	Bussning Bushing	47	25 80 153-01	1	Mutter M8 Nut
6	25 80 142-01	1	Mutter M6 Nut	48	20 06 371-12	4	Skruv M6 x 22 Screw
7	15 15 427-01	1	Bromslänk Brake link	49	15 15 192-01	1	Kedjespännare kpl Chain tensioner compl.
8	15 15 112-01	1	Fjäder Spring	51	15 15 190-01	2	Släpa Rubber element
9	15 15 425-01	1	Bromsstång Brake rod	52	15 15 413-01	1	Distanshylsa Distance sleeve
10	15 15 415-01	1	Bussning Bushing	53	20 62 335-11	4	Skruv M5 x 30 Screw
13	15 10 691-01	1	Ram Frame	54	25 81 131-52	1	Mutter M5 Nut
14	28 01 634-11	2	Bricka Washer	55	15 19 394-01	1	Skyddsplåt Protector plate
15	15 10 555-01	2	Buffert Buffer				
16	15 13 070-01	2	Styrlager Bearing				
17	15 15 333-01	1	Bromspedal Brake pedal				
18	15 13 051-01	1	Fotstöd höger Footrest right				
19	15 13 047-01	1	Fjäder höger Spring right				
20	25 82 118-14	8	Mutter M8 Nut				
21	28 01 501-01	1	Bricka 8,5 x 23 x 1,5 Washer				
22	15 15 331-01	1	Bussning Bushing				
23	20 06 368-12	1	Skruv M6 x 16 Screw				
24	25 80 142-01	1	Mutter M6 Nut				
25	20 06 467-12	1	Skruv M8 x 80 Screw				
26	15 10 622-01	2	Motorfästplåt Engine clamp bolt				
27	20 06 472-14	3	Skruv M8 x 105 Screw				
28	20 06 462-12	2	Skruv M8 x 55 Screw				
29	15 13 053-01	1	Fotstöd vänster Footrest left				
30	15 13 048-01	1	Fjäder vänster Spring left				
31	20 06 455-11	1	Skruv M8 x 30 Screw				
32	25 46 118-14	1	Mutter M8 Nut				
33	15 10 604-01	1	Parkeringsstöd Parking rest				
34	15 10 442-01	1	Fjäder Spring				
35	15 19 344-01	2	Nummerplåtfäste Number plate att.				
36	28 01 416-01	4	Bricka 6,5 x 22 x 1,5 Washer				
37	15 19 342-01	4	Bussning Bushing				
38	15 19 343-01	2	Nummerplåtfäste Number plate att.				
39	25 80 142-01	4	Mutter M6 Nut				
40	15 19 001-01	2	Nummerplåt vit Number plate white				

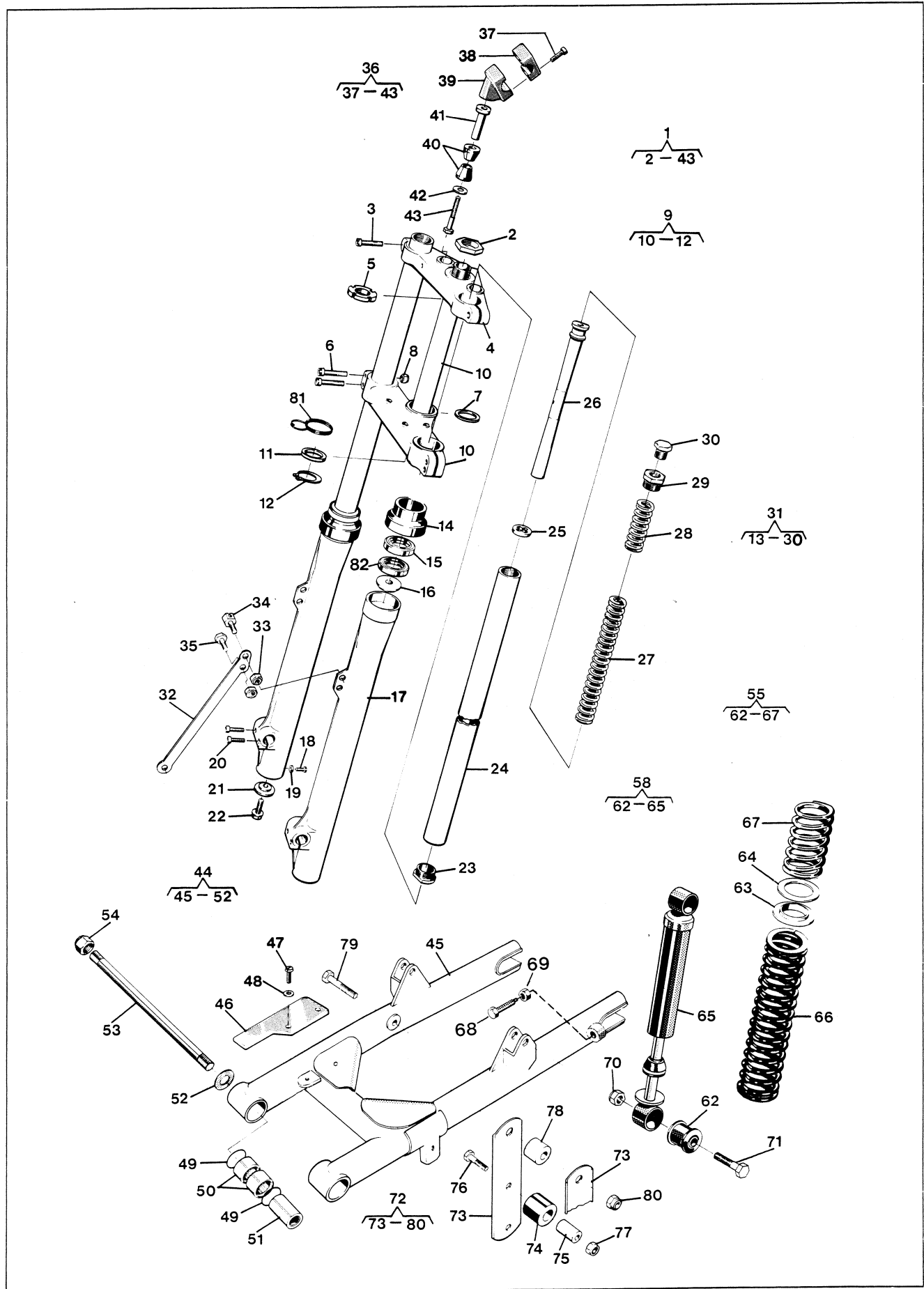


Bild Fig.	Det. nr Part number	st. pcs.	Benämning Description
1	15 12 321-01	1	Framgaffel kpl Front fork compl
2	15 12 329-01	1	Mutter Nut
3	20 24 457-12	2	Skruv M8 x 35 Screw
4	15 12 326-01	1	Gaffelkrona övre Fork Crown upper
5	15 12 327-01	1	Mutter Nut
6	20 24 460-12	4	Skruv M8 x 45 Screw
7	15 12 328-01	1	Distansring Distance ring
8	25 80 153-01	4	Mutter M8 Nut
9	15 12 322-01	1	Gaffelkrona Fork crown compl
11	15 12 325-01	1	Bricka Washer
12	28 20 025-01	1	Spårring SgA 25 Circlip
14	15 12 353-01	2	Hållare Holder
15	29 64 650-02	2	Tätning 35 x 47 x 7 Seal
16	15 12 160-01	2	Bricka övre Washer upper
17	15 12 302-01	2	Gaffelben nedre Fork leg lower
18	20 62 362-11	2	Skruv M6 x 8 Screw
19	16 10 823-01	2	Packning Gasket
20	20 24 372-12	4	Skruv M6 x 25 Screw
21	15 12 161-01	2	Bricka undre Washer lower
22	20 06 447-12	2	Skruv M8 x 35 Screw
23	15 12 269-01	2	Bottenventil Valve body
24	15 12 305-01	2	Gaffelben övre Fork leg upper
25	15 12 258-01	2	Tätningbricka Washer
26	15 12 303-01	2	Dämpspindel kpl Damping spindle compl
27	15 12 307-01	2	Fjäder lång Spring long
28	15 12 334-01	2	Fjäder kort L= 118 mm Spring short
29	15 12 174-01	2	Toppskruv Top screw
30	15 12 173-01	2	Propp Plug
31	15 12 301-01	2	Gaffelben kpl Fork leg compl
32	15 16 744-01	1	Bromsstag Brake rod
33	25 80 153-01	2	Mutter M8 Nut
34	15 12 315-01	1	Wirefäste Wire attachment
35	20 06 451-12	1	Skruv M8 x 16 Screw
36	15 12 317-01	2	Styrhållare kpl Handlebar ret compl
37	20 24 374-12	4	Skruv M6 x 30 Screw
40	15 13 060-01	4	Dämpbussning Rubber element
41	15 12 344-01	2	Distans Distance

Bild Fig.	Det. nr Part number	st. pcs.	Benämning Description
42	15 12 341-01	2	Bricka 10,2 x 26 Washer
43	20 06 503-14	2	Skruv M10 x 60 Screw
44	15 10 609-01	1	Bakgaffel kpl Rear fork compl
46	15 10 668-01	1	Slitskydd Wear cover
47	20 62 366-11	2	Skruv M6 x 12 Screw
48	28 16 201-01	2	Bricka 6,4 x 12 Washer
49	29 71 200-03	4	O-ring O-ring
50	15 10 607-01	4	Nållager Needle bearing
51	15 10 608-01	2	Distans Distance
52	15 10 621-01	2	Axialbricka Washer
53	15 10 560-01	1	Fästbult Att bolt
54	25 81 170-12	2	Mutter M12 x 1 Nut
N 55	15 10 699-01	2	Stötdämpare kpl m fjädrar 370 mm Suspension unit compl with springs
N 58	15 10 697-01	2	Stötdämpare kpl 370 mm Suspension unit compl
62	15 10 639-01	2	Gummibussning Rubber bushing
63	15 10 643-01	2	Plastbricka Plastic washer
64	15 10 678-01	2	Stålbricka Steel washer
N 66	15 10 698-01	2	Fjäder lång Grön 16,6 N/mm Spring long Green 95 Lb/inc
67	15 10 646-01	2	Fjäder kort Röd 31,5 N/mm Spring short Red 180 Lb/inc
68	15 10 573-01	2	Kedjesträckare Chain tensioner
69	25 09 318-11	2	Mutter M6 Nut
70	25 80 153-01	4	Mutter M8 Nut
71	20 06 459-14	4	Skruv M8 x 40 Screw
72	15 15 429-01	1	Kedjestyra kpl Chain guide
74	15 15 412-01	2	Rulle Roller
75	15 15 413-01	2	Distanshylsa Distance sleeve
76	20 06 376-12	2	Skruv M6 x 35 Screw
77	25 80 142-01	2	Mutter M6 Nut
78	15 15 424-01	1	Distans Distance
79	20 24 466-44	1	Skruv M8 x 75 Screw
80	25 82 118-14	1	Mutter M8 Nut
81	15 19 360-01	1	Wire guide Wire guide
82	15 12 042-01	2	Tätning Seal

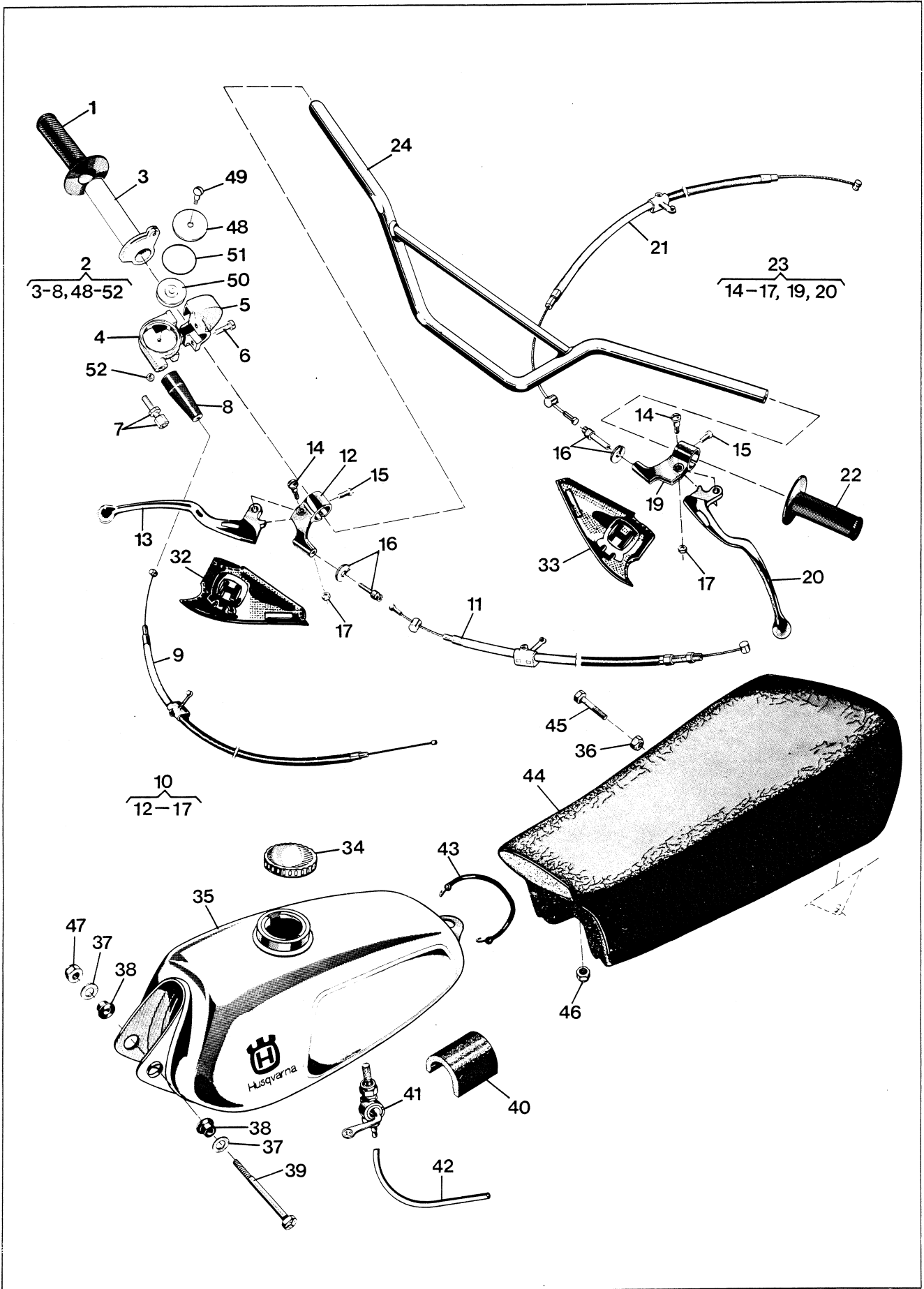


Bild Fig.	Det. nr Part number	st. pcs.	Benämning Description	Bild Fig.	Det. nr Part number	st. pcs.	Benämning Description
	1	15 15 266-01	1	Gummihandtag höger Rubber handle right			
N	2	15 15 278-01	1	Gashandtag kpl Throttle handle compl			
	6	20 62 329-12	2	Skruv M5 x 16 Screw			
	7	15 15 261-01	1	Justernippel Nipple			
	8	15 15 262-01	1	Skyddshylsa Protecting sleeve			
N	9	15 15 277-01	1	Gaswire Throttle wire			
	10	15 15 310-01	1	Bromshandtag kpl Brake handle compl			
	11	15 15 022-02	1	Bromswire Brake wire			
	14	12 13 810-01	2	Ansattsskruv Screw			
	15	22 86 595-01	2	Skruv Screw			
	16	12 13 821-01	2	Kabelspännskruv Cable adjusting screw			
	17	25 09 316-11	2	Mutter M6 Nut			
	21	15 15 308-02	1	Frikopplingswire Declutching wire			
	22	15 15 265-01	1	Gummihandtag vänster Rubber handle left			
	23	15 15 314-01	1	Kopplingshandtag kpl Declutching handle compl			
	24	15 13 023-01	1	Styrstång Handle bar			
	32	15 13 055-01	1	Handtagsskydd höger Handle protector right			
	33	15 13 056-01	1	Handtagsskydd vänster Handle protector left			
	34	15 14 008-02	1	Tanklock Tank cap			
	35	15 14 053-06	1	Bränsletank svart 11,9 l Fuel tank black			
	36	25 80 153-01	1	Mutter M8 Nut			
	37	28 16 211-01	2	Bricka 6,4 x 14 Washer			
	38	15 14 032-01	2	Gummibussning Rubber bushing			
	39	20 24 388-14	1	Skruv M6 x 90 Screw			
	40	15 14 041-01	1	Stöd Support			
	41	15 14 056-01	1	Bränslekran Fuel cock			
	42	15 14 057-01	-	Bränsleslang / m 6 x 10 Fuel hose			
	43	15 19 362-01	1	Tankhållare Tankholder			
	44	15 13 533-01	1	Sadel Saddle			
	45	20 06 459-12	1	Skruv M8 x 40 Screw			
	46	25 82 118-14	1	Mutter M8 Nut			
	47	25 80 142-01	1	Mutter M6 Nut			
N	48	15 15 281-01	1	Skyddslock Protoc washer			
N	49	15 15 282-01	1	Skruv Screw			
N	50	15 15 283-01	1	Brytrulle Plastic roller			
N	51	15 15 287-01	1	Packning Gasket			
N	52	25 80 118-01	1	Mutter M4 Nut			
		15 13 535-01	1	SEAT COVER			

**Framhjul**  
Front wheel

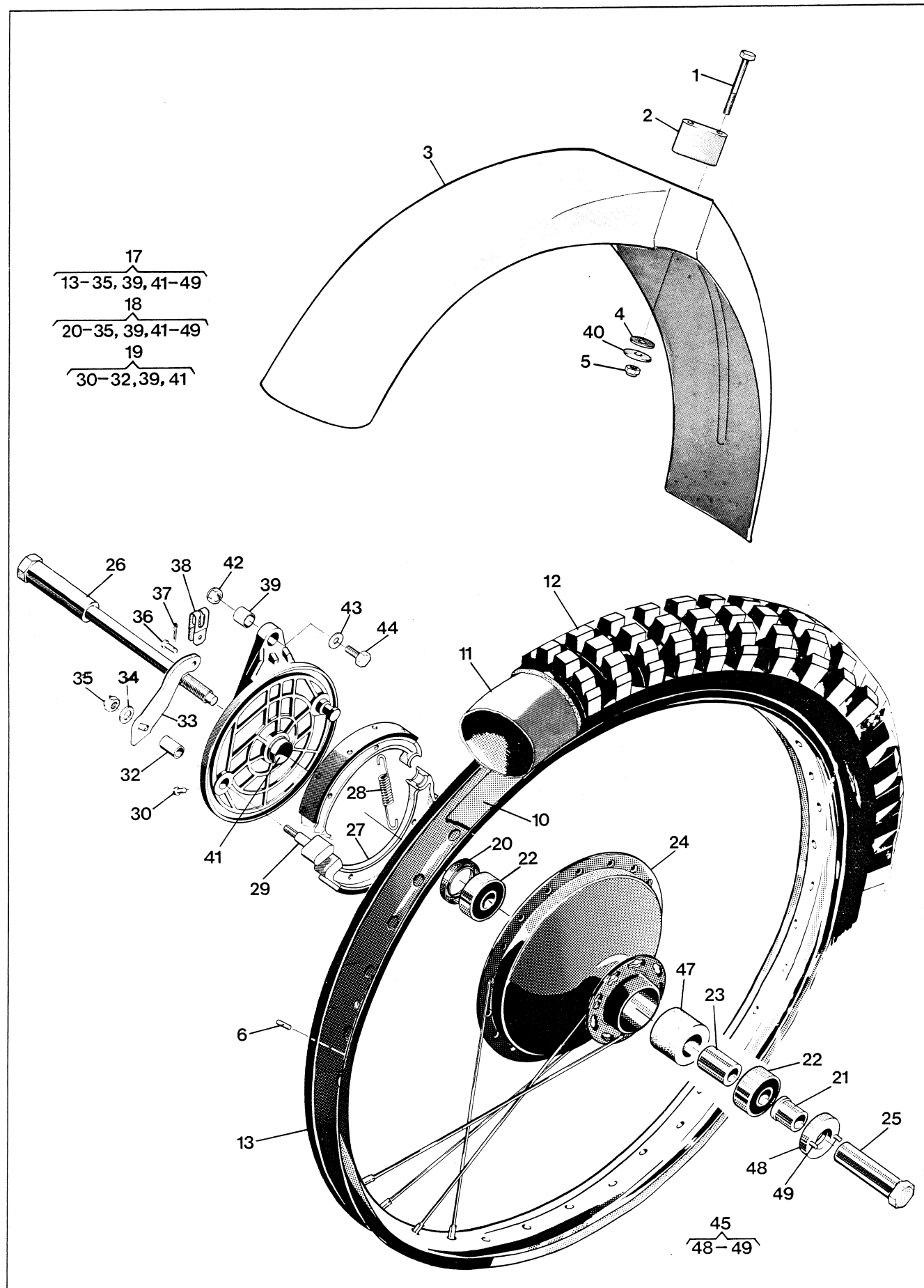


Bild Fig.	Det. nr Part number	st. pcs.	Benämning Description
1	20 06 383-12	4	Skruv M6 x 65 Screw
2	15 18 028-01	2	Stöd Support
3	15 18 041-02	1	Framskärm Front mudguard
4	15 18 121-01	4	Gummibricka Rubber washer
5	25 80 142-01	4	Mutter M6 Nut
6	28 24 215-08	18	Cyl pinne 3 x 8 mm Cyl pin
10	15 16 029-01	1	Fälgband 21" Rim band
11	15 16 028-01	1	Innerslang 3,00 x 21" Inner tube
12	15 16 141-01	1	Däck 3,00/3,20 x 21 Tyre
13	15 16 200-01	1	Fälg WM1, 21" Rim
14	15 16 049-05	18	Eker L= 227 mm Spoke
15	15 16 049-06	18	Eker L= 244 mm Spoke
16	15 16 202-01	36	Nippel M4 Nipple
N 17	15 16 198-01	1	Framhjul kpl exkl gummi Front wheel compl excl rubber
N 18	15 16 210-01	1	Framnav kpl Front hub compl
19	15 16 743-01	1	Bromssköld kpl Brake plate compl
20	29 65 448-07	1	Tätning 25 x 42 x 7 Seal
N 21	15 16 212-01	1	Distansring Distance ring
22	29 31 200-38	2	Kullager SKF 6302 RS Ball bearing
N 23	15 16 211-01	1	Distanshylsa Distance sleeve
25	15 16 084-01	1	Axelmutter Nut
26	15 16 082-01	1	Axel Shaft
27	15 16 543-01	2	Bromsback Brake shoe
28	15 16 547-01	2	Returfjäder Return spring
29	15 16 548-01	1	Excenter Brake cam
30	20 62 360-11	1	Skruv M6 x 6 Screw
32	15 16 667-01	1	Bussning Bushing
33	15 16 747-01	1	Hävarm Lever
34	28 16 241-01	1	Bricka 8,4 x 18 x 1,5 Washer
35	25 80 153-01	1	Mutter M8 Nut
36	12 25 258-01	1	Bult Bolt
37	28 35 217-01	1	Saxpinne 2 x 12 Split pin
38	15 16 194-01	1	Bygel Strop
39	15 16 746-01	1	Bussning Sleeve
40	28 01 416-01	4	Bricka 6,5 x 22 x 1,5 Washer
41	15 16 745-01	1	Hylsa Sleeve
42	25 80 153-01	1	Mutter M8 Nut
43	28 16 231-01	1	Bricka 8,4 x 16 Washer

Bild Fig.	Det. nr Part number	st. pcs.	Benämning Description
44	20 06 455-12	1	Skruv M8 x 30 Screw
N 45	15 16 214-01	1	Medbringare kpl Driving washer compl
N 47	15 16 217-01	1	Distanshållare Distance
N 49	28 80 330-02	2	Pinne 3 x 14 Pin

#### TILLBEHÖR ACCESSORIES

Det. nr Part number	Benämning Description
15 16 087-01	Ekersats fram Spoke unit front
15 19 867-01	Ekernipplesats 36 st. Spoke nipple kit 36 pcs.
15 19 886-01	Däcklås sats Cyl. pinne 3 x 8, 40 st Tyre lock kit Cyl. pin 3 x 8, 40 pcs

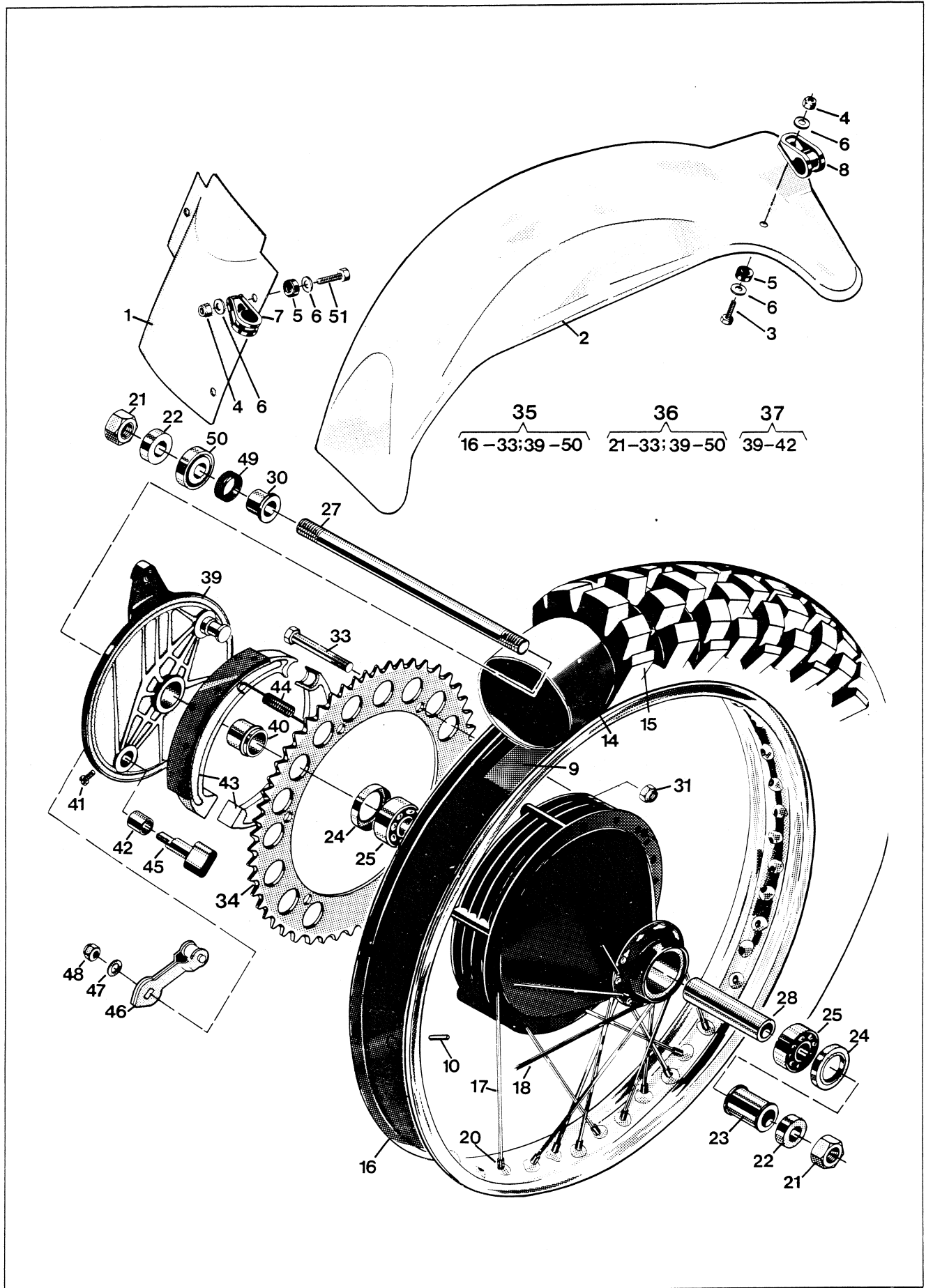




Bild Fig.	Det. nr Part number	st. pcs.	Benämning Description
1	15 18 143-01	1	Stänkskydd Splasch guard
2	15 18 149-01	1	Bakskärm Rear mudguard
3	20 06 371-12	4	Skruv M6 x 22 Screw
4	25 80 142-01	7	Mutter M6 Nut
5	15 18 121-01	7	Gummibricka Rubber washer
6	28 16 211-01	14	Bricka 6,4 x 14 x 1,5 Washer
7	15 18 139-01	3	Fäste Attachment
9	15 16 761-01	1	Fälgband Rim band
10	28 24 215-08	18	Cyl pinne 3 x 8 Cyl pin
14	15 16 508-01	1	Innerslang 4,00 x 18" Inner tube
15	15 16 759-01	1	Däck 5,0 x 17" Tyre
16	15 16 748-01	1	Fälg 2,50 x 17" Rim
17	15 16 049-20	18	Eker L= 182 mm Spoke
18	15 16 049-19	18	Eker L= 197 mm Spoke
20	15 16 202-01	36	Ekernippel Spoke nipple
21	15 16 598-01	2	Mutter Nut
22	15 16 556-01	2	Distanshylsa Distnace sleeve
23	15 16 753-01	1	Distanshylsa Distance sleeve
24	29 65 448-07	2	Tättring 25 x 42 x 7 Seal
25	29 31 200-38	2	Kullager SKF 6302 RS Ball bearing
26	15 16 751-01	1	Navhylsa Hub sleeve
27	15 16 728-01	1	Axel Shaft
28	15 16 752-01	1	Distanshylsa Distance sleeve
30	15 16 725-01	1	Lagerhylsa Bearing sleeve
31	25 82 116-14	6	Mutter M6 Nut
33	20 18 374-14	6	Skruv M6 x 30 Screw
34	15 16 755-01	1	Kedjkrans z= 53 Sprocket
35	15 19 884-01	1	Bakhjul kpl exkl gummi 17" Rear wheel compl excl rubber
36	15 19 883-01	1	Nav kpl utan kedjedrev Hub compl
37	15 16 665-01	1	Bromssköld kpl Brake plate compl
40	15 16 605-01	1	Bussning Sleeve
41	20 62 360-11	1	Skruv M6 x 6 Screw
42	15 16 667-01	1	Bussning Bushing
43	15 16 543-01	2	Bromsback Brake shoe
44	15 16 547-01	2	Fjäder Spring
45	15 16 548-01	1	Bromsexcenter Brake cam
46	15 16 723-01	1	Hävarm Lever
47	28 16 241-01	1	Bricka 8,4 x 18 x 1,5 Washer

Bild Fig.	Det. nr Part number	st. pcs.	Benämning Description
48	25 80 153-01	1	Mutter M8 Nut
49	12 16 549-01	1	Tättring Seal
50	15 16 611-01	1	Tätningshållare Seal case
51	20 06 372-11	3	Skruv M6 x 25 Screw

#### TILLBEHÖR ACCESSORIES

Det. nr Part number	Benämning Description
15 19 885-01	Ekersats Spoke unit
15 19 867-01	Nippelsats 36 st Nipple kit 36 pcs
15 19 886-01	Däcklås sats Cyl pinne 3 x 8,40 st Tyre lock kit Cyl pin 3 x 8,40 pcs

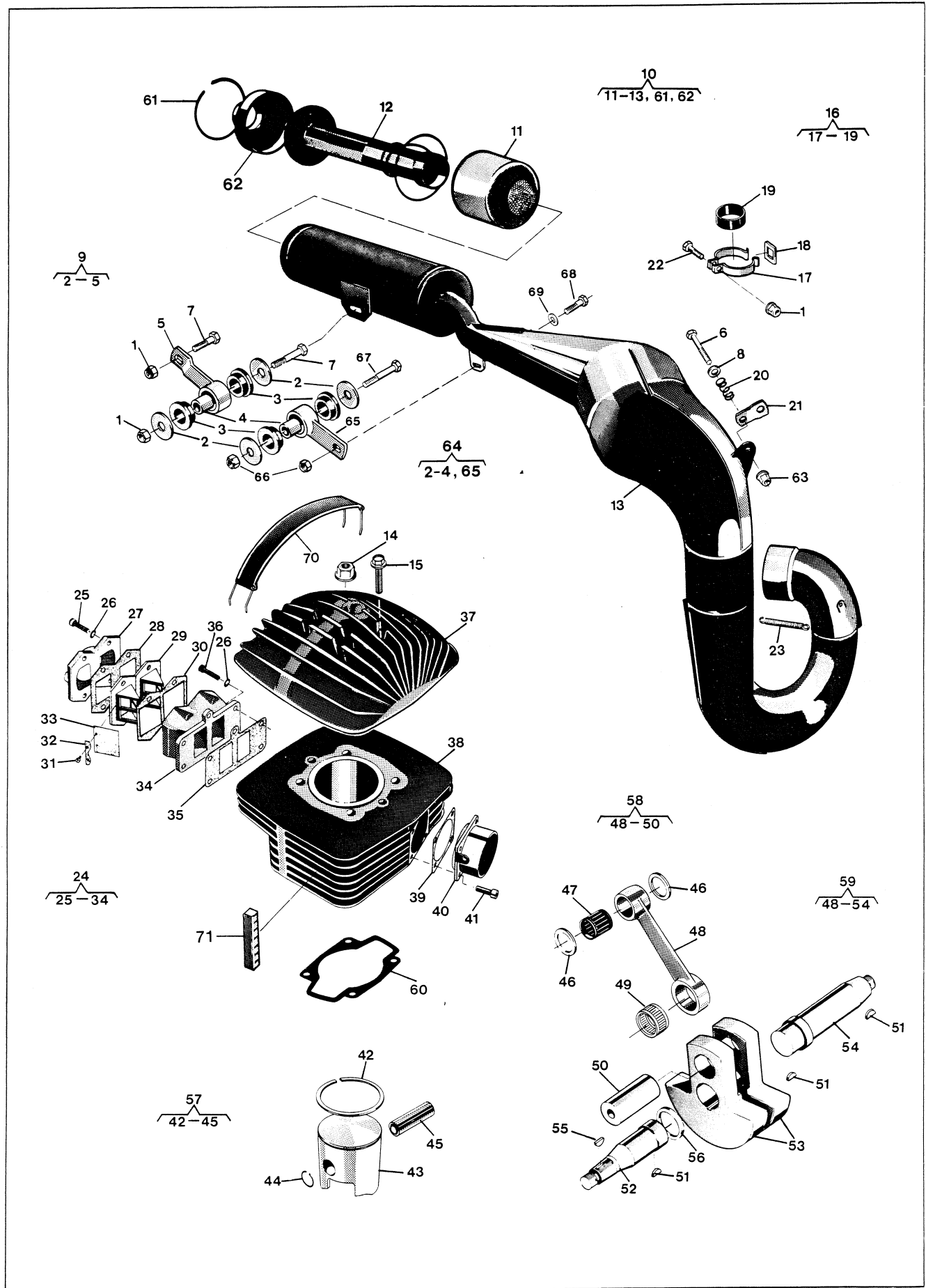


Bild Fig.	Det. nr Part number	st. pcs.	Benämning Description	Bild Fig.	Det. nr Part number	st. pcs.	Benämning Description
1	25 80 153-01	3	Mutter M8 Nut	42	16 10 878-04	1	Kolvring (cyl Ø Piston ring
2	15 14 661-01	4	Bricka Washer	42	16 10 878-05	-	Kolvring (cyl Ø Piston ring
3	15 14 662-01	4	Gummielement Rubber element	42	16 10 878-06	-	Kolvring (cyl Ø Piston ring
4	15 14 663-01	2	Hylsa Sleeve	44	16 11 738-01	2	Låsring Circlip
6	20 06 376-12	1	Skruv M6 × 35 Screw	46	16 10 992-01	2	Distansring Distance ring
7	20 06 459-12	2	Skruv M8 × 40 Screw	47	16 10 933-01	1	Nållager Needle bearing
8	28 16 211-01	1	Bricka 6,4 × 14 Washer	49	16 10 926-01	1	Nållager Needle bearing
9	15 14 918-01	1	Fäste kpl Attachment compl	51	29 00 560-01	2	Woodruffkil 3 × 16 Woodruff key
N 10	15 14 953-01	1	Avgasrör kpl Exhaust pipe compl	52	16 10 868-01	1	Vevaxel höger Crank shaft right
11	15 14 766-01	1	Gnistsläckare Spark arrester	54	16 11 543-01	1	Vevaxel vänster Crank shaft left
12	15 14 826-01	1	Innerrör Internat tube	55	29 01 265-01	1	Woodruffkil Woodruff key
14	25 46 120-14	4	Mutter M10 Nut	56	16 10 921-01	1	Distansring Distance ring
15	20 18 459-12	2	Skruv M8 × 40 Screw	57	16 11 408-04	1	Kolv kpl (cyl Ø <del>82,92</del> ) Piston compl
16	15 19 813-01	1	Fäste kpl Attachment compl	57	16 11 408-05	-	Kolv kpl (cyl Ø <del>83,92</del> ) Piston compl
18	15 14 668-01	1	Ögla Loop	57	16 11 408-06	-	Kolv kpl (cyl Ø <del>83,92</del> ) Piston compl
19	15 14 641-01	1	Gummiskydd Rubber protector	58	16 10 642-01	-	Vevstaksrenov sts Overhaul kit conn rod
20	15 14 038-01	1	Fjäder Spring	59	16 11 599-01	1	Vevaxel kpl Crankshaft compl
21	15 14 893-01	1	Länk Link	60	16 11 597-01	1	Packning Gasket
22	20 06 453-12	1	Skruv M8 × 25 Screw	N 61	15 14 954-01	1	Låsring Circlip
23	15 19 864-01	2	Fjäder Spring	N 62	15 14 878-01	1	Lock Cover
24	16 11 743-01	1	Ventilhus kpl Valve housing compl	63	25 82 116-14	1	Mutter M6 Nut
25	20 24 374-55	4	Skruv M6 × 30 Screw	64	15 14 975-01	1	Fäste kpl Attachment compl
26	28 88 180-01	9	Bricka FA 6,4 × 11 × 0,5 Washer	66	25 82 118-14	2	Mutter M8 Nut
27	16 11 742-01	1	Anslutningsrör Connection tube	67	20 06 460-12	1	Skruv M8 × 45 Screw
28	16 10 396-01	1	Packning Gasket	68	20 06 453-12	1	Skruv M8 × 25 Screw
29	16 10 357-01	2	Ventilhållare Valve holder	69	28 01 490-01	1	Bricka 8,2 × 14 Washer
30	16 10 362-01	1	Packning Gasket	70	16 11 559-01	2	Dämpband Damping belt
31	22 96 285-11	8	Skruv M4 × 6 Screw	71	16 11 556-01	2	Dämpelement Damping element
32	16 10 377-01	4	Ventilstöd Valve support				
33	16 10 359-01	4	Ventil Valve				
34	16 11 569-01	1	Ventilhus Valve housing				
35	16 10 361-01	1	Packning Gasket				
36	20 24 371-12	5	Skruv M6 × 22 Screw				
37	16 11 596-01	1	Cylinderlock Cylinder head				
38	16 11 590-01	1	Cylinder Cylinder				
39	16 10 894-01	1	Packning Gasket				
40	16 10 891-01	1	Avgasstos Exhaust manifold				
41	20 24 370-12	4	Skruv M6 × 20 Screw				

TILLBEHÖR ACCESSORIES	
Det. nr Part number	Benämning Description
15 19 830-01	Renoveringssats, flaps Overhaul kit, reed-valves

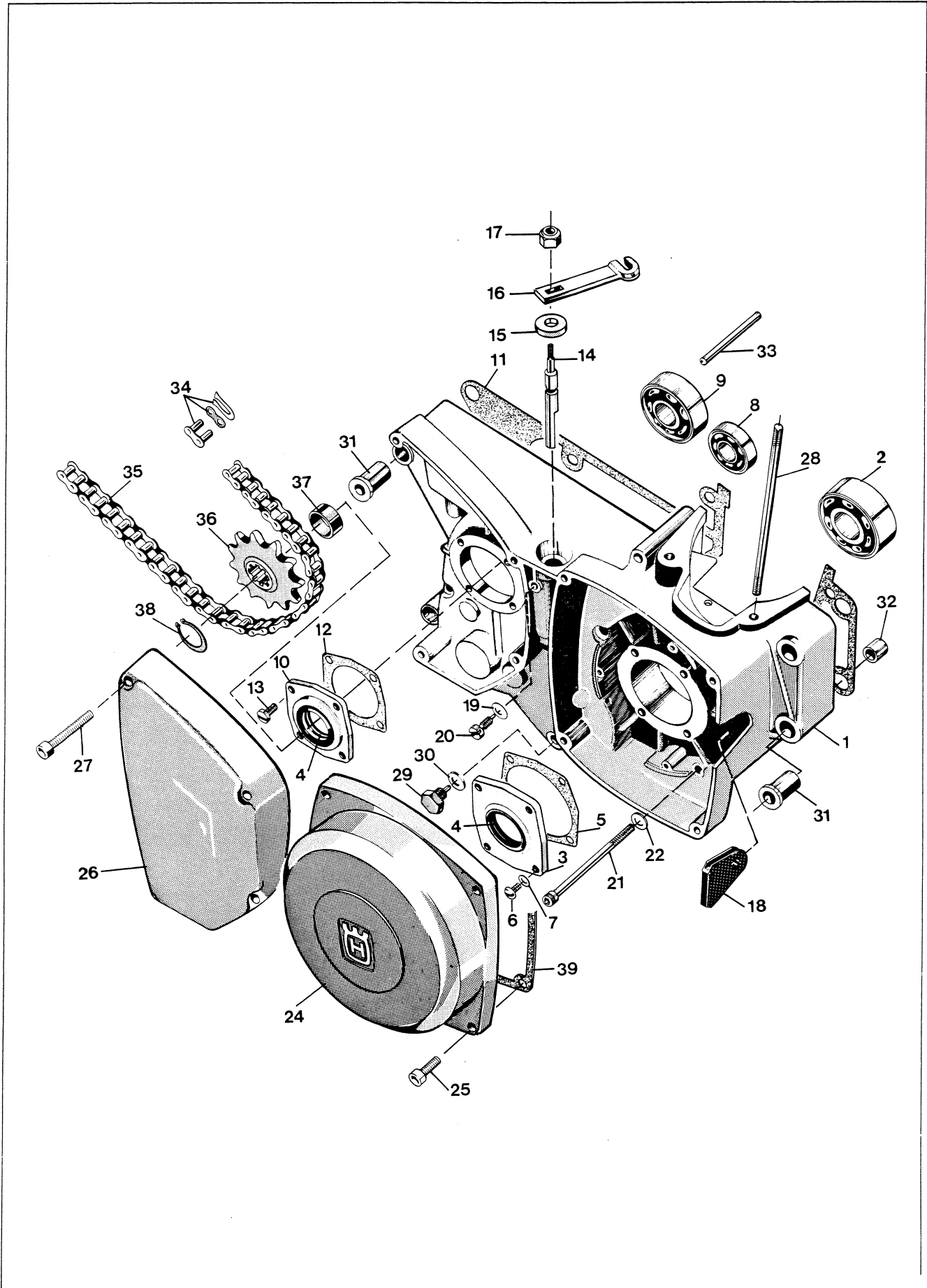


Bild Fig.	Det. nr Part number	st. pcs.	Benämning Description
1	16 11 606-01	1	Vevhushalvor par Crankcase halves, pair
2	29 32 524-21	1	Kullager SKF 3205/ C3 Ball bearing
3	16 10 810-01	1	Fläns Flange
4	29 65 444-01	2	Tättring 25 x 35 x 6 Seal
5	12 25 358-01	1	Packning Gasket
6	20 62 328-12	4	Skruv M5 x 14 Screw
7	28 88 170-01	4	Bricka FA 5,3 x 10 x 0,5 Washer
8	29 31 180-04	1	Kullager SKF 6301/ C3 Ball bearing
9	29 31 240-04	1	Kullager SKF 6204/ C3 Ball bearing
10	16 10 938-01	1	Fläns Flange
11	16 11 581-01	1	Packning Gasket
12	12 25 360-01	1	Packning Gasket
13	20 63 328-52	4	Skruv M5 x 14 Screw
14	16 10 774-01	1	Frikopplingsaxel Declutching shaft
15	29 65 175-01	1	Tättring 10 x 22 x 7 Seal
16	16 11 171-01	1	Hävarm Lever
17	25 80 153-01	1	Mutter M8 Nut
18	16 14 728-01	1	Kabelgenomföring Grommet
19	28 16 190-01	1	Bricka 5,3 x 12 x 1 Washer
20	12 25 077-01	1	Stoppskruv Stop screw
21	20 24 385-12	8	Skruv M6 x 75 Screw
22	28 16 201-01	8	Bricka 6,4 x 12 x 1,5 Washer
24	16 11 571-01	1	Magnetkåpa Magneto cover
25	20 24 372-12	4	Skruv M6 x 25 Screw
26	16 11 441-01	1	Kåpa, kedjedrev Cover, sprocket
27	20 24 376-12	3	Skruv M6 x 35 Screw
28	16 11 451-01	4	Dragbult, cylinder Cylinder stud
29	16 12 537-01	1	Magnetplugg Magneto plug
30	12 25 025-01	1	Packning Gasket
31	16 10 777-01	4	Flänsbussning d= 8 mm Flange sleeve
32	16 10 776-01	2	Styrhylsa Steering sleeve
33	28 38 465-01	1	Räffelpinne 6 x 55 Dowel pin
34	15 19 374-01	1	Kedjelås 5/8 x 1/4" Master link
35	15 19 373-08	1	Kedja 5/8 x 1/4, 110 R Chain
36	16 12 471-04	1	Kedjedrev z= 13 Spracket
37	16 12 472-01	1	Distansring Spacer
38	28 20 020-01	1	Spårring SgA20 Circlip
39	16 11 621-01	1	Packning Gasket

**TILLBEHÖR  
ACCESSORIES**

Det. nr Part number	Benämning Description
	Kedjedrev Front sprocket
16 12 471-01	z= 10
16 12 471-02	z= 11
16 12 471-03	z= 12
16 12 471-04	z= 13
16 12 471-05	z= 14
16 12 471-06	z= 15
16 12 471-07	z= 16
16 12 471-08	z= 17
16 19 805-01	Packningssats Gasket set
	<i>SEE SERVICE BULLETIN # 3-020</i>
<i>16 19 810-01</i>	<i>RIGHT CRANKCASE HALF</i>
<i>16 11 778-01</i>	<i>FLANGE</i>
<i>12 25 358-01</i>	<i>GASKET</i>

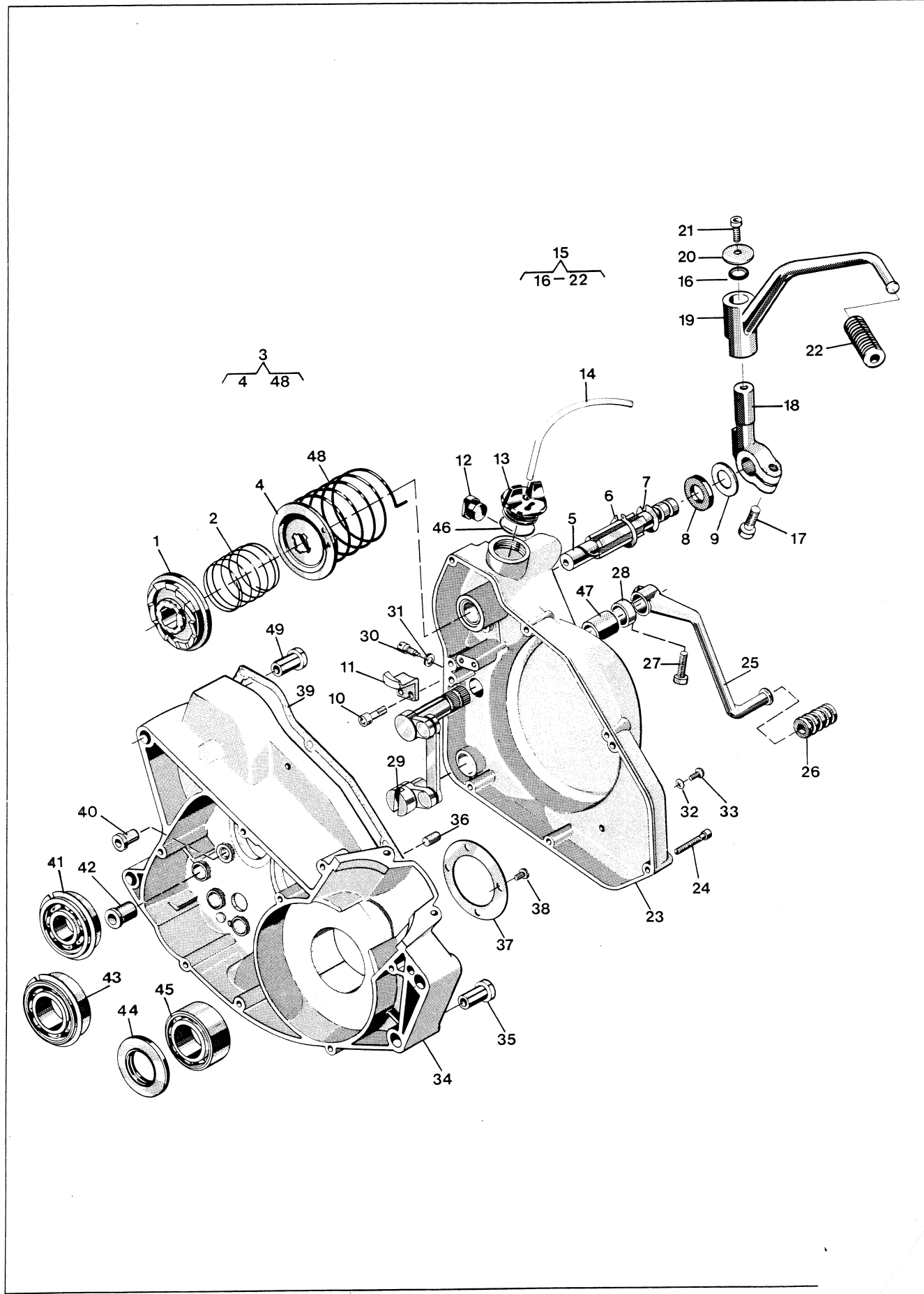


Bild Fig.	Det. nr Part number	st. pcs.	Benämning Description
1	16 11 606-01	1	Vevhushalvor par Crankcase halves, pair
2	29 32 524-21	1	Kullager SKF 3205/C3 Ball bearing
3	16 10 810-01	1	Fläns Flange
4	29 65 444-01	2	Tättring 25 x 35 x 6 Seal
5	12 25 358-01	1	Packning Gasket
6	20 62 328-12	4	Skruv M5 x 14 Screw
7	28 88 170-01	4	Bricka FA 5,3 x 10 x 0,5 Washer
8	29 31 180-04	1	Kullager SKF 6301/C3 Ball bearing
9	29 31 240-04	1	Kullager SKF 6204/C3 Ball bearing
10	16 10 938-01	1	Fläns Flange
11	16 11 581-01	1	Packning Gasket
12	12 25 360-01	1	Packning Gasket
13	20 63 328-52	4	Skruv M5 x 14 Screw
14	16 10 774-01	1	Frikopplingsaxel Declutching shaft
15	29 65 175-01	1	Tättring 10 x 22 x 7 Seal
16	16 11 171-01	1	Hävarm Lever
17	25 80 153-01	1	Mutter M8 Nut
18	16 14 728-01	1	Kabelgenomföring Grommet
19	28 16 190-01	1	Bricka 5,3 x 12 x 1 Washer
20	12 25 077-01	1	Stoppskruv Stop screw
21	20 24 385-12	8	Skruv M6 x 75 Screw
22	28 16 201-01	8	Bricka 6,4 x 12 x 1,5 Washer
24	16 11 571-01	1	Magnetkåpa Magneto cover
25	20 24 372-12	4	Skruv M6 x 25 Screw
26	16 11 441-01	1	Kåpa, kedjedrev Cover, sprocket
27	20 24 376-12	3	Skruv M6 x 35 Screw
28	16 11 451-01	4	Dragbult, cylinder Cylinder stud
29	16 12 537-01	1	Magnetplugg Magneto plug
30	12 25 025-01	1	Packning Gasket
31	16 10 777-01	4	Flänsbussning d= 8 mm Flange sleeve
32	16 10 776-01	2	Styrhylsa Stearing sleeve
33	28 38 465-01	1	Räffelpinne 6 x 55 Dowel pin
34	15 19 374-01	1	Kedjelås 5/8 x 1/4" Master link
35	15 19 373-08	1	Kedja 5/8 x 1/4, 110 R Chain
36	16 12 471-04	1	Kedjedrev z= 13 Spracket
37	16 12 472-01	1	Distansring Spacer
38	28 20 020-01	1	Spärring SgA20 Circlip
39	16 11 621-01	1	Packning Gasket

**TILLBEHÖR ACCESSORIES**

Det. nr Part number	Benämning Description
	Kedjedrev Front sprocket
16 12 471-01	z= 10
16 12 471-02	z= 11
16 12 471-03	z= 12
16 12 471-04	z= 13
16 12 471-05	z= 14
16 12 471-06	z= 15
16 12 471-07	z= 16
16 12 471-08	z= 17
16 19 805-01	Packningsatts Gasket set
	<i>SEE SERVICE BULLETIN #3-020</i>
<i>16 19 810-01</i>	<i>RIGHT CRANKCASE HALF</i>
<i>16 11 778-01</i>	<i>FLANGE</i>
<i>12 25 358-01</i>	<i>GASKET</i>

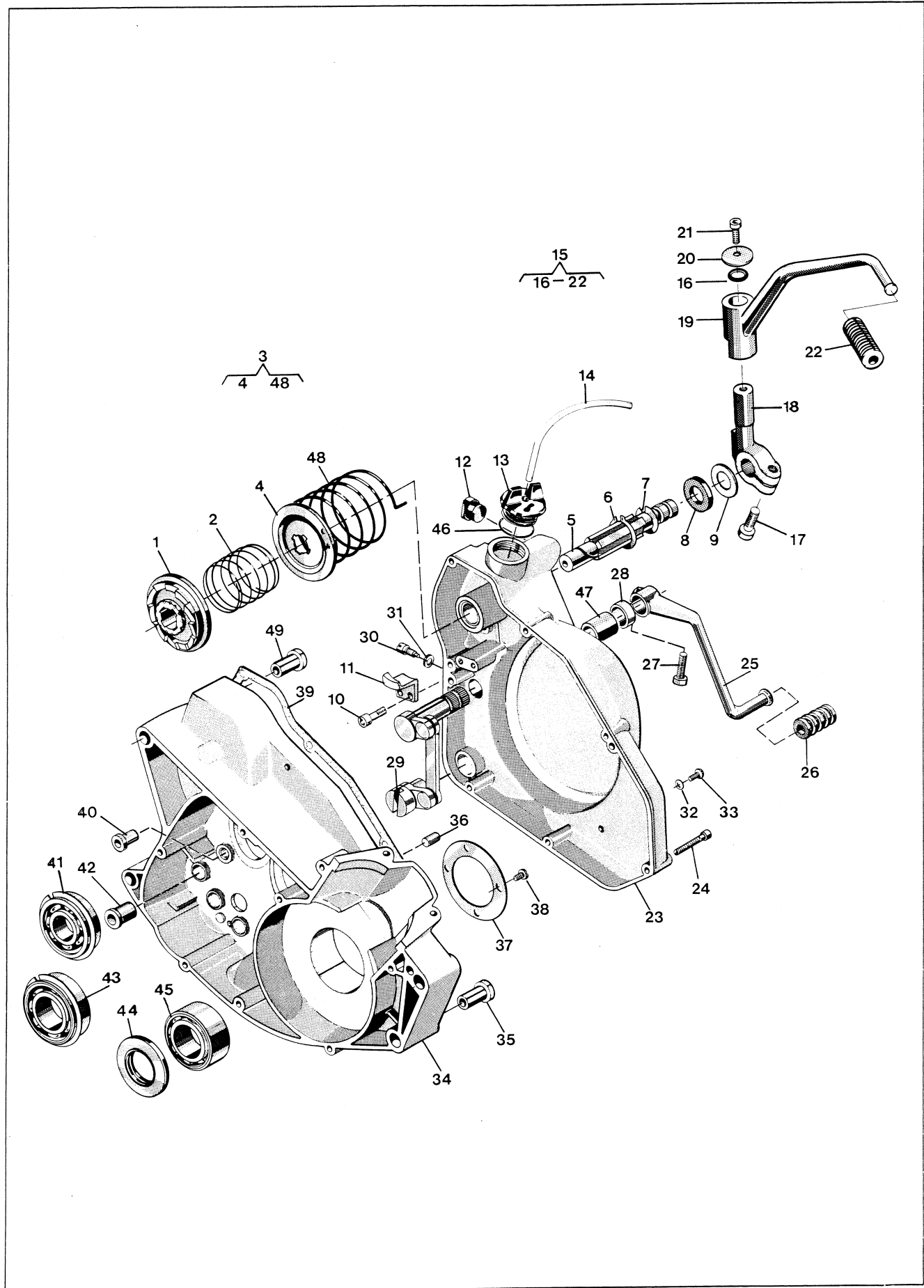




Bild Fig.	Det. nr Part number	st. pcs.	Benämning Description
1	12 25 438-01	1	Medbringarehjul Driving wheel
2	12 25 439-01	1	Fjäder Spring
3	16 12 344-01	1	Medbringareskiva kpl Driving disc compl
5	12 25 434-01	1	Kickstartaxel Kick start shaft
6	28 20 020-01	1	Låsring SgA20 Circlip
7	12 25 436-01	1	Låsring Circlip
8	12 25 442-01	1	Packning Gasket
9	12 25 443-01	1	Stödbricka Support washer
10	20 26 370-44	2	Skruv Screw
11	12 25 440-01	1	Lyfthake Pawl
12	12 25 446-01	1	Buffert Buffer
13	16 10 786-01	1	Lock Cap
14	12 25 621-10	1	Slang/m 4,8 x 8 Hose/m
N 15	16 12 680-01	1	Kickstartpedal kpl Kick starter pedal compl
N 16	29 70 135-01	1	O-ring 13,3 x 2,4 O-ring
17	20 24 455-12	1	Skruv M8 x 30 Screw
19	16 12 679-01	1	<del>Bricka 6,5 x 22</del> <i>K/S LEVER ARM</i>
N 20	28 01 416-01	1	Washer
21	20 24 368-12	1	Skruv M6 x 16 Screw
22	12 25 702-01	1	Pedal gummi Pedal rubber
23	16 11 486-01	1	Vevhuskåpa Transmission cover
24	20 24 376-12	7	Skruv M6 x 35 Screw
25	16 12 504-01	1	Fotväxelpedal Shift lever
26	16 12 813-01	1	Pedal gummi Pedal rubber
27	20 24 370-12	1	Skruv M6 x 20 Screw
28	29 65 289-07	1	Tättring 17 x 28 x 6 Seal
29	16 11 535-01	1	Växelmekanism kpl Gear links compl
30	12 25 077-01	1	Stoppskruv Screw
31	28 16 190-01	1	Bricka 5,3 x 12 Washer
32	16 10 823-01	1	Packning Gasket
33	20 62 364-11	1	Skruv M6 x 10 Screw
34	16 11 606-01	1	Vevhushalvor par Crankcase halves pair
35	16 10 777-01	4	Flänsbussning d= 8 mm Flange sleeve
36	28 26 571-01	2	Cyl pinne Dowel pin
37	16 10 779-01	1	Stödbricka Support washer
38	20 62 327-11	4	Skruv M5 x 12 Screw
39	16 10 792-01	1	Packning Gasket
40	16 11 465-01	2	Bussning Sleeve
41	29 31 220-57	1	Kullager SKF 6303 NR/C3 Ball bearing

Bild Fig.	Det. nr Part number	st. pcs.	Benämning Description
42	12 25 356-01	1	Bussning Bushing
43	29 31 265-57	1	Kullager SKF 6205 NR/C3 Ball bearing
44	29 65 549-14	1	Tättring 30 x 52 x 7 Seal
45	29 32 524-21	1	Kullager SKF 3205/C3 Ball bearing
46	50 12 782-01	1	Packning Gasket
47	16 11 474-01	1	Bussning Bushing
48	12 25 437-01	1	Returfjäder Spring
			<i>SEE SERVICE BULLETIN # 3-020</i>
	<i>16 19 811-01</i>		<i>LEFT CRANKCASE HALF</i>
	<i>16 11 778-01</i>		<i>FLANGE GASKET</i>
	<i>12 25 358-01</i>		

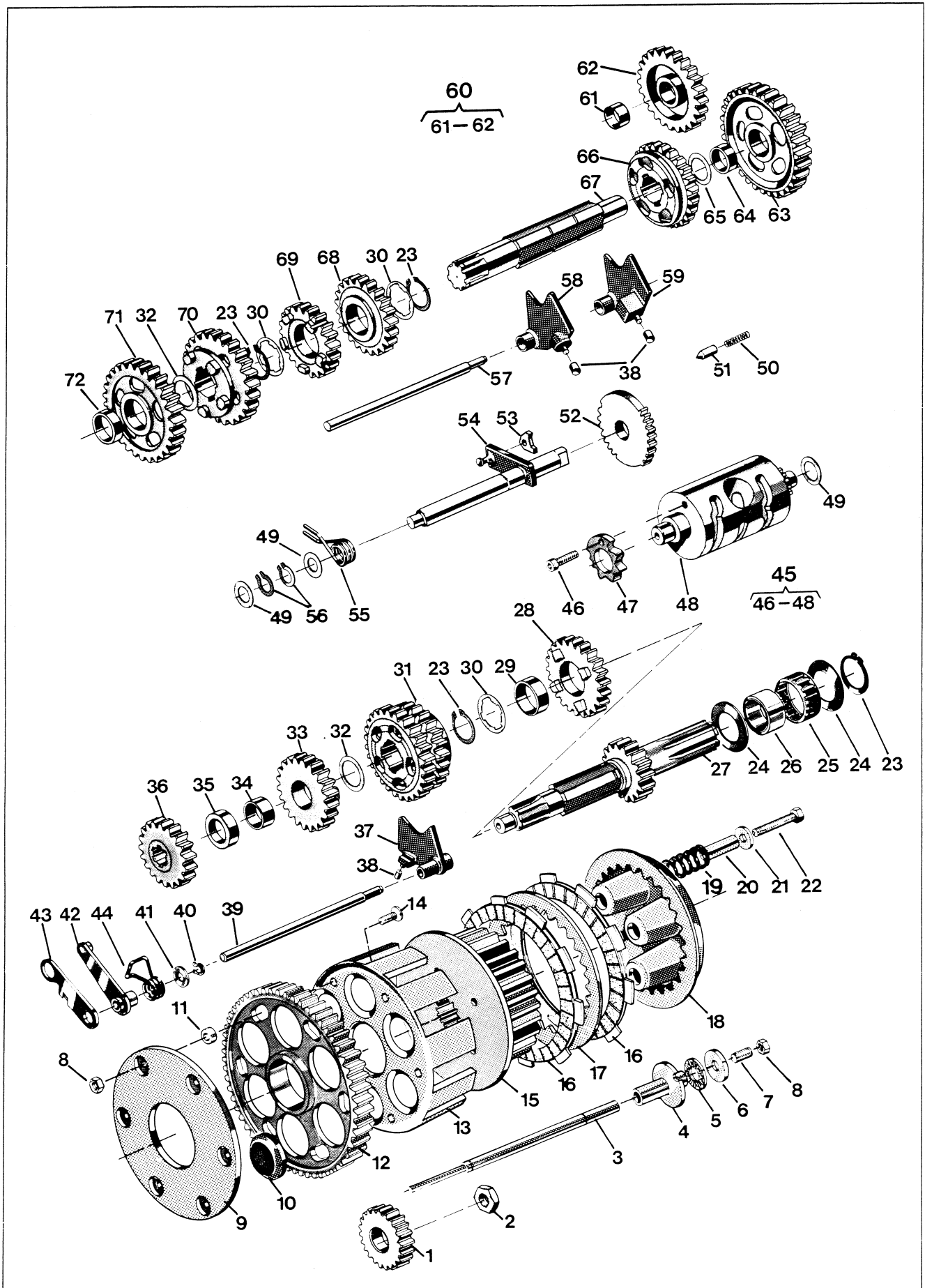
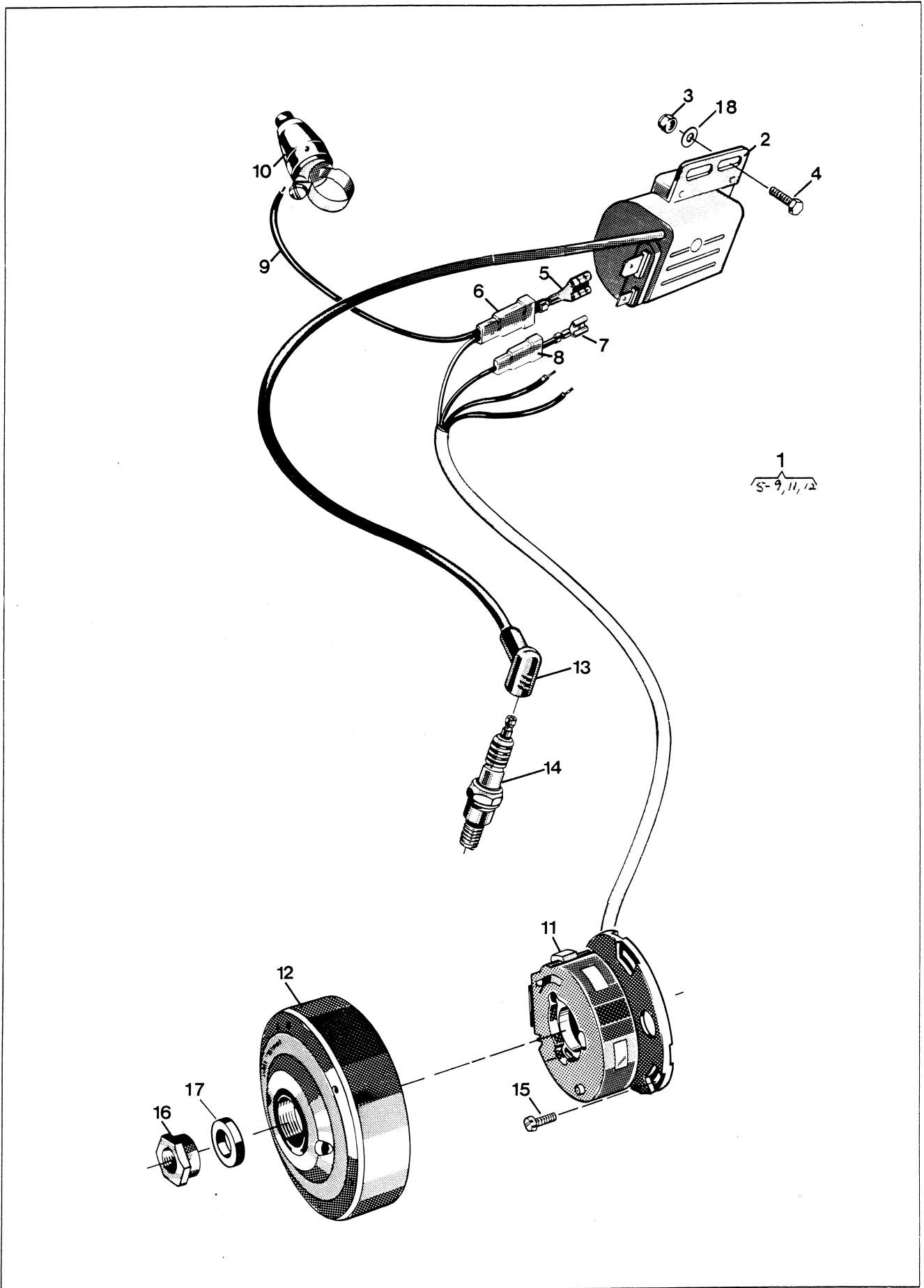


Bild Fig.	Det. nr Part number	st. pcs.	Benämning Description
1	16 11 178-01	1	Drivhjul z= 30 Driving gear
2	16 11 101-01	1	Mutter Nut
3	16 11 160-01	1	Tryckstång Push rod
4	16 11 170-01	1	Axelhylsa Shaft sleeve
5	16 11 166-01	1	Axiallager Axial bearing
6	16 11 167-01	1	Axialbricka Axial washer
7	22 26 370-06	1	Skruv TSS 6 x 20 Screw
8	25 09 316-02	7	Mutter M6 Nut
9	16 11 150-01	1	Stödplatta Support plate
10	16 11 152-01	6	Dämpement Damping element
11	16 11 151-01	6	Distansring Distance ring
12	16 11 179-01	1	Kugghjul z= 68 Cog wheel
13	16 11 149-01	1	Kopplingskorg Clutch ring
14	21 23 368-02	6	Skruv M6 x 16 Screw
15	16 11 156-01	1	Kopplingscentrum Clutch hub
16	16 11 157-01	6	Lamell m belägg Disc w lining
17	16 11 158-01	5	Lamell Disc
18	16 11 168-01	1	Tryckskiva Pressure plate
19	16 11 177-01	5	Fjäder Spring
20	16 11 169-01	5	Distanshylsa Distance sleeve
21	28 16 222-01	5	Bricka 6,7 x 16 x 1,5 Washer
22	20 06 378-57	5	Skruv M6 x 40 Screw
23	28 20 025-01	4	Spärring SgA25 Circlip
24	16 11 155-01	2	Bricka Washer
25	16 11 154-01	1	Nållager Needle bearing
26	16 11 153-01	1	Innerring Internal ring
27	16 12 508-01	1	Huvudaxel z= 14 Clutch shaft
28	16 12 404-01	1	Kugghjul 4:an z= 23 Gear wheel 4th
29	16 12 418-01	1	Lagerhylsa Sleeve
30	16 12 421-01	3	Bricka Washer
31	16 12 499-01	1	Kugghjul 5:an, 6:an z= 25, 28 Gear wheel 5th, 6th
32	16 12 842-01	2	Bricka Washer
33	16 12 497-01	1	Kugghjul 3:an z= 20 Gear wheel 3rd
34	16 12 480-01	1	Lagerhylsa Sleeve
35	16 12 481-01	1	Distansring Spacer
36	16 12 496-01	1	Kugghjul 2:an z= 17 Gear wheel 2nd
37	16 12 897-01	1	Växelförare 3-4:an Gear striker
38	16 12 424-01	3	Ledroll Guide roller

Bild Fig.	Det. nr Part number	st. pcs.	Benämning Description
39	16 12 484-01	1	Axel Shaft
40	28 20 010-01	1	Spärring SgA10 Circlip
41	16 12 485-01	1	Bricka Washer
42	16 12 489-01	1	Spärrarm Ratchet arm
43	16 12 493-01	1	Distansarm Distance arm
44	16 12 494-01	1	Fjäder Spring
45	16 12 486-01	1	Kulissrulle kpl Linkroller compl
46	20 24 366-39	1	Skruv M6 x 12 Screw
47	16 12 488-01	1	Spärrhjul Ratchet wheel
49	29 95 175-01	3	Bricka 15 x 24 x 1 Washer
50	16 12 593-01	1	Fjäder Spring
51	16 12 455-01	1	Spärrhylsa Ratchet sleeve
52	16 12 870-01	1	Stegmatore Stepfeeder
53	16 12 895-01	1	Medbringarhake Pawl
54	16 12 600-01	1	Växlingsaxel Gear shaft
55	16 12 594-01	1	Fjäder Spring
56	28 20 015-01	2	Spärring SgA15 Circlip
57	16 12 843-01	1	Axel Shaft
58	16 12 848-01	1	Växelförare 2-6:an Gear striker
59	16 12 896-01	1	Växelförare 1-5:an Gear striker
60	16 12 501-01	1	Kugghjul start z= 18 Gear wheel start
61	12 25 713-01	1	Bussning Sleeve
63	16 12 442-01	1	Kugghjul 1:an z= 33 Gear wheel 1st
64	16 12 415-01	1	Lagerhylsa Sleeve
65	29 95 250-01	1	Bricka 17,02 x 23 x 1 Washer
66	16 12 409-01	1	Kugghjul 4:an z= 24 Gear wheel 4th
67	16 12 470-01	1	Hjälpaxel Sprocket shaft
68	16 12 498-01	1	Kugghjul 5:an z= 21 Gear wheel 5th
69	16 12 500-01	1	Kugghjul 6:an z= 19 Gear wheel 6th
70	16 12 408-01	1	Kugghjul 3:an z= 26 Gear wheel 3rd
71	16 12 453-01	1	Kugghjul 2:an z= 29 Gear wheel 2nd
72	16 12 416-01	1	Lagerhylsa Sleeve





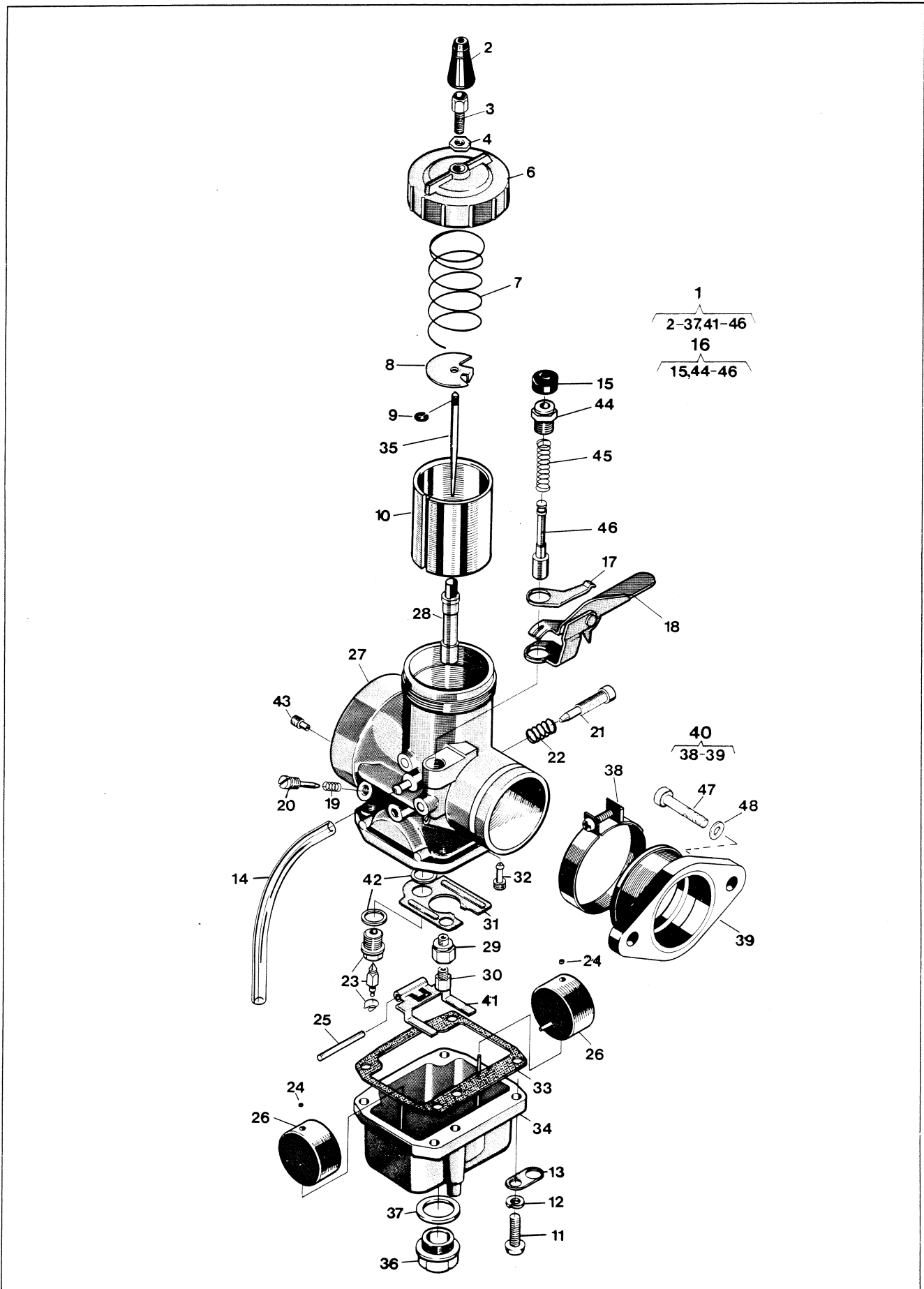


Bild Fig.	Det. nr Part number	st. pcs.	Benämning Description
1	16 13 532-01	1	Förgasare kpl Carburettor compl
2	16 13 128-01	1	Skyddshylsa Protector sleeve
3	16 13 916-01	1	Ställskruv Tension screw
4	16 13 908-01	1	Mutter Nut
6	16 13 570-01	1	Förgasarelock Carburettor cover
7	16 13 571-01	1	Trottefjäder Throttle spring
8	16 13 584-01	1	Wirelås Wire lock
9	16 13 583-01	1	Hållare Needle holder
10	16 13 575-01	1	Trottel C A 2,0 Throttle
11	22 00 430-17	4	Skruv M5 x 16 Screw
12	28 04 301-01	4	Bricka Washer
13	16 13 569-01	2	Hållare Holder
14	16 13 448-20	-	Slang/m 6 x 4 Hose/m
15	16 13 590-01	1	Gummiskydd Rubber cap
16	16 13 589-01	1	Startventil, kpl Start valve, compl
17	16 13 594-01	1	Fjäder Spring
18	16 13 595-01	1	Chokereglage Choke lever
19	16 13 572-01	1	Fjäder Spring
20	16 13 573-01	1	Luftskruv Air screw
21	16 13 588-01	1	Ställskruv Adjusting screw
22	16 13 587-01	1	Fjäder Spring
23	16 13 565-01	1	Nålventil kpl Needle valve compl
24	16 13 585-01	2	Flottörstopp Cap
25	16 13 566-01	1	Stift Peg
26	16 13 578-01	2	Flottör Float
28	16 13 552-01	1	Nålmunstycke N J Q-8 Needle jet
29	16 13 580-01	1	Mellanskruv Distance screw
30	16 13 560-01	1	Huvudmunstycke M J 430 Main jet
31	16 13 586-01	1	Skalplåt Baffle plate
32	16 13 546-01	1	Tomgångsmunstycke PJ 45 Idling jet
33	16 13 543-01	1	Packning Gasket
34	16 13 574-01	1	Flottörhus Float chamber
35	16 13 579-01	1	Nål Needle
36	16 13 581-01	1	Bottenskruv Screw, drain
37	16 13 582-01	1	Packning Gasket
38	16 13 533-01	1	Klamma Clamp
40	16 13 533-01	1	Anslutning kpl Connection compl

Bild Fig.	Det. nr Part number	st. pcs.	Benämning Description
41	16 13 564-01	1	Flottörarm Float lever
42	16 13 567-01	2	Bricka Washer
43	16 13 568-01	1	Luftmunstycke A J 2,0 Air jet
47	20 24 453-02	2	Skruv M8 x 25 Screw
48	28 16 231-01	2	Bricka 8,4 x 16 Washer

**TILLBEHÖR  
ACCESSORIES**

Det. nr Part number	Benämning Description
	Huvudmunstycke Main jets
16 13 556-01	M J 390
16 13 557-01	M J 400
16 13 558-01	M J 410
16 13 559-01	M J 420
16 13 561-01	M J 440
16 13 562-01	M J 450
16 13 563-01	M J 460
	Nålmunstycken Needle jets
16 13 549-01	N J Q-4
16 13 550-01	N J Q-5
16 13 551-01	N J Q-6
16 13 553-01	N J R-0
16 13 554-01	N J R-2
16 13 555-01	N J R-4
	Tomgångsmunstycken Idling jets
16 13 544-01	P J 35
16 13 545-01	P J 40
16 13 547-01	P J 50
16 13 548-01	P J 55
	Trottlar Throttles
16 13 576-01	C A 2.5
16 13 577-01	C A 3.0

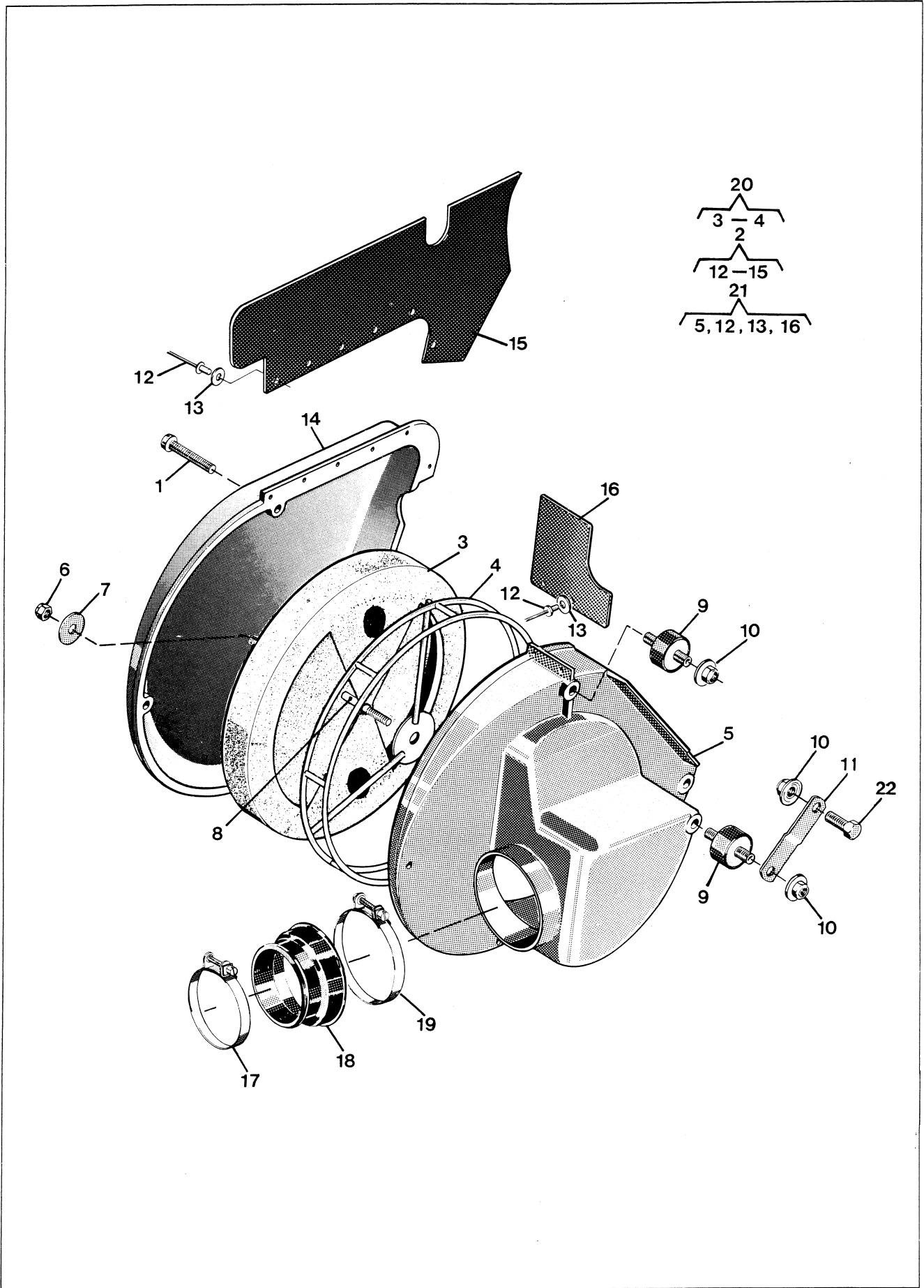




Bild Fig.	Det. nr Part number	st. pcs.	Benämning Description
1	20 62 378-11	4	Skruv M6 × 40 Screw
2	16 13 493-01	1	Lock Cover
3	16 13 472-01	1	Luftfilter Air filter
6	25 80 142-01	1	Mutter M6 Nut
7	28 01 416-01	1	Bricka 6,5 × 22 × 1,5 Washer
8	20 41 432-11	1	Pinnskruv M6 × 120 Stud
9	15 14 590-01	3	Vibrationsdämpare Vibration damper
10	25 82 118-14	4	Mutter M8 Nut
11	16 13 281-01	1	Fäste Attachment
12	51 20 300-01	11	Nit 4 × 12 Rivet
13	28 01 230-11	8	Bricka 4,4 × 10 × 0,5 Washer
15	16 13 492-01	1	Stänkskydd Splash guard
16	16 13 331-01	1	Stänkskydd Splash guard
17	16 13 539-01	1	Klammer Clamp
18	16 13 536-01	1	Anslutning Connection
19	16 13 275-01	1	Klammer Clamp
20	16 13 471-01	1	Luftfilter kpl Air filter compl
21	16 13 356-01	1	Luftfilterbehållare kpl Air filter holder compl
22	20 06 453-12	1	Skruv M8 × 25 Screw

Bild Fig.	Det. nr Part number	st. pcs.	Benämning Description

**TILLBEHÖR  
ACCESSORIES**

Det. nr Part number	Benämning Description
15 19 824-01	Olja luftfilter Air filter oil

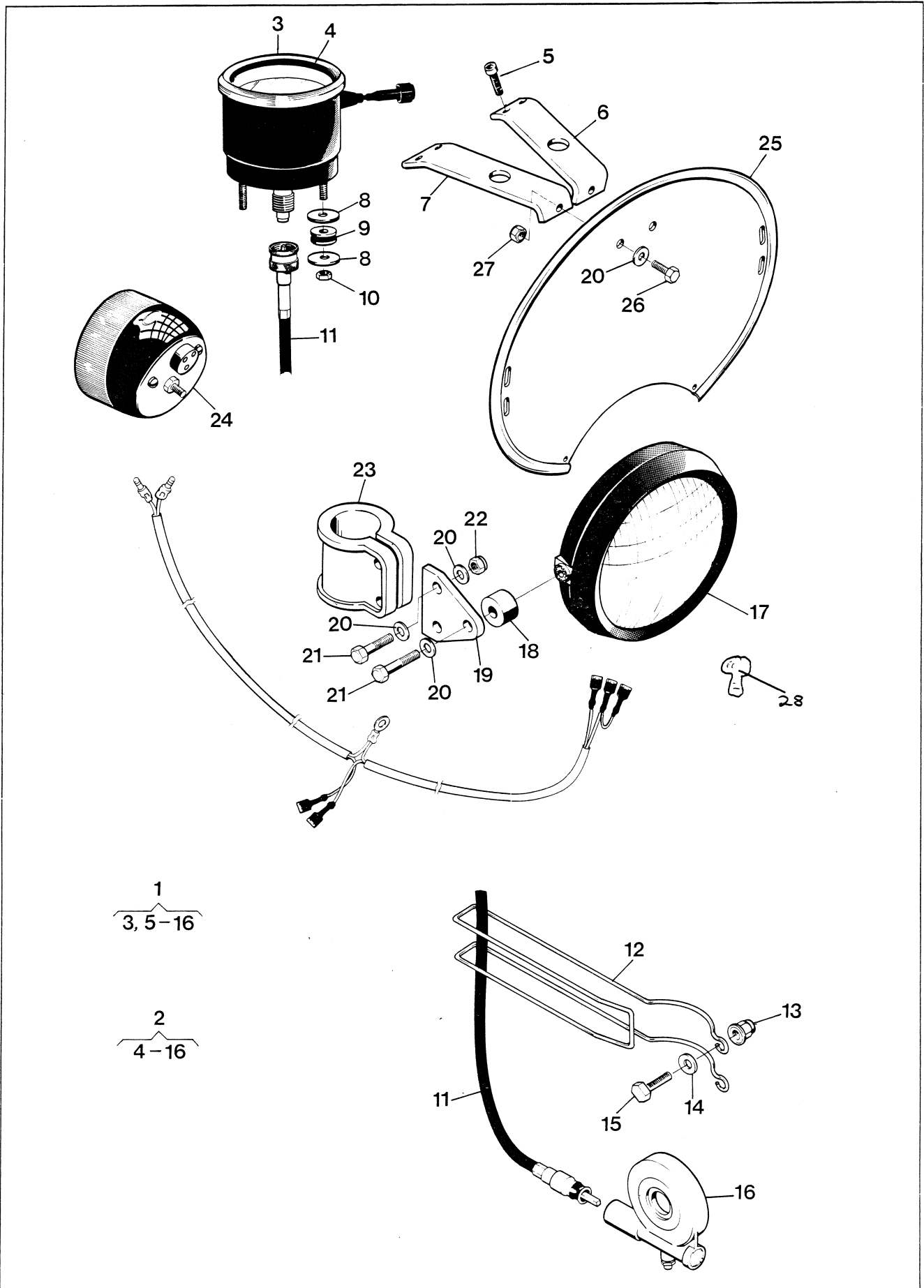


Bild Fig.	Det. nr Part number	st. pcs.	Benämning Description
N 1	15 17 312-01	-	Hast mätarsats kpl MILES Speedo-meter kit cpl MILES
N 2	15 17 312-02	-	Hast mätarsats kpl KM Speedo-meter kit cpl KM
N 3	15 19 878-01	1	Klocka MILES Speedo-meter MILES
N 4	15 19 877-01	1	Klocka KM Speedo-meter KM
N 5	20 24 376-12	4	Skruv M6 x 35 Screw
N 6	15 17 326-01	1	Fäste vänster Attachment left
N 7	15 17 325-01	1	Fäste höger Attachment right
N 8	28 01 416-01	4	Bricka 6,5 x 22 Washer
N 9	50 15 495-01	2	Gummigenomföring Rubber attach
N 10	25 80 132-01	2	Mutter M5 Nut
N 11	15 17 301-01	1	Böjlig axel Speedo wire
N 12	15 17 306-01	1	Avvisarbygel Wire protec
N 13	25 81 146-01	2	Mutter M6 Nut
N 14	28 16 211-01	2	Bricka 6,4 x 14 Washer
N 15	20 06 371-12	2	Skruv M6 x 22 Screw
N 16	15 17 302-01	1	Vinkelväxel Angle gear
N 17	15 17 315-01	1	Strålkastare Head lamp
N 18	15 17 319-01	2	Distans Distance
N 19	15 17 304-01	2	Lampfäste Lamp attachment
20	28 16 211-01	12	Bricka 6,4 x 14 Washer
21	20 06 374-12	6	Skruv M6 x 30 Screw
22	25 81 146-01	4	Mutter M6 Nut
N 23	15 17 300-01	2	Lamphållare Lamp attach
N 24	15 17 311-01	1	Baklykta Rear lamp
N 25	15 19 049-01	1	Nummerplåt vit Number plate white
26	20 06 368-12	2	Skruv M6 x 16 Screw
27	25 80 142-01	2	Mutter M6 Nut
28	15 17 320-01		BULB-HEADLIGHT 6-V CLEAR

Bild Fig.	Det. nr Part number	st. pcs.	Benämning Description
	1619 805-01		Gasket set

