



Husqvarna

RESERVDELAR 400 WR 84

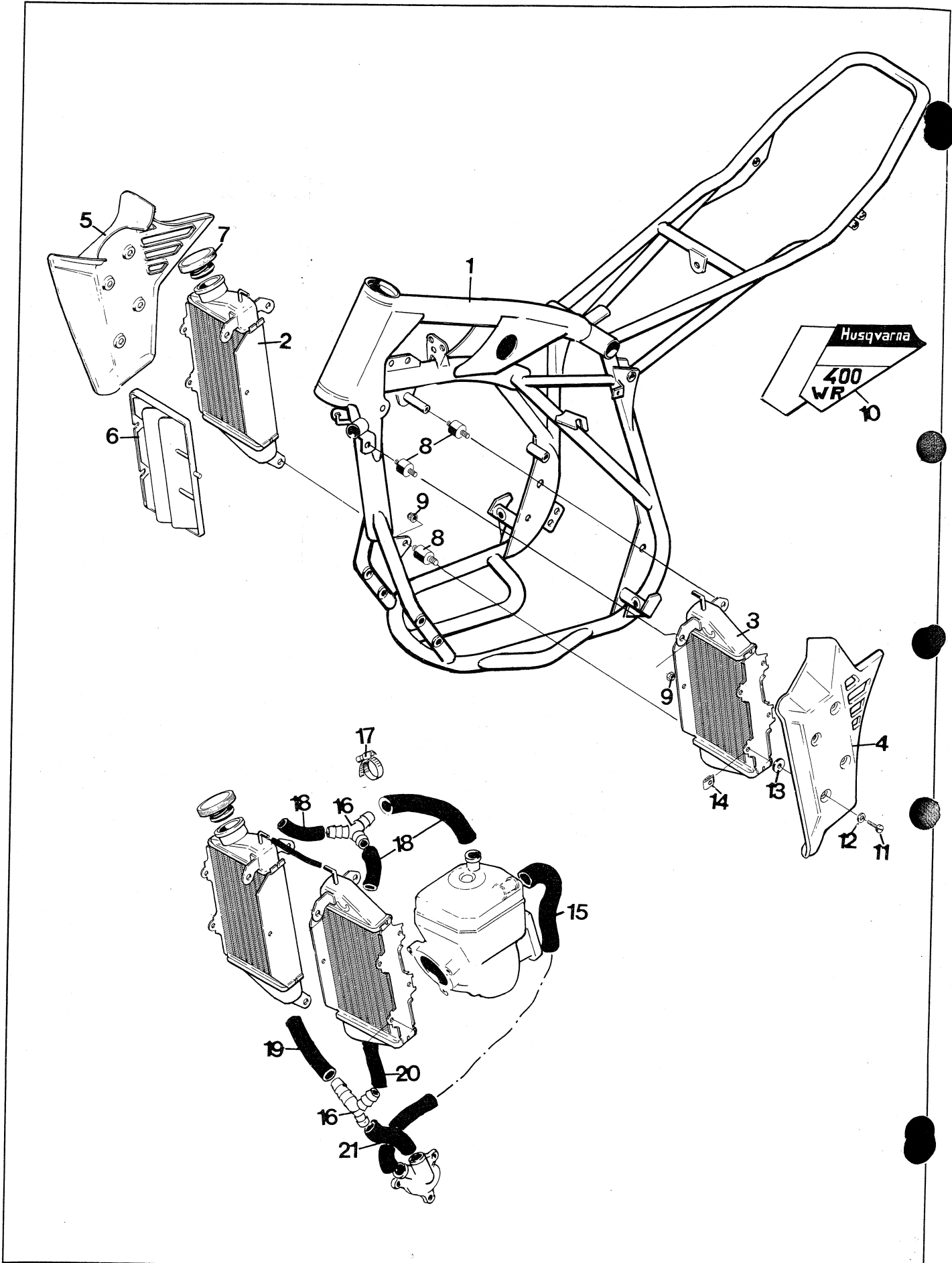
SPAREPARTS 400 WR 84

RESERVDELAR 400 WR 84

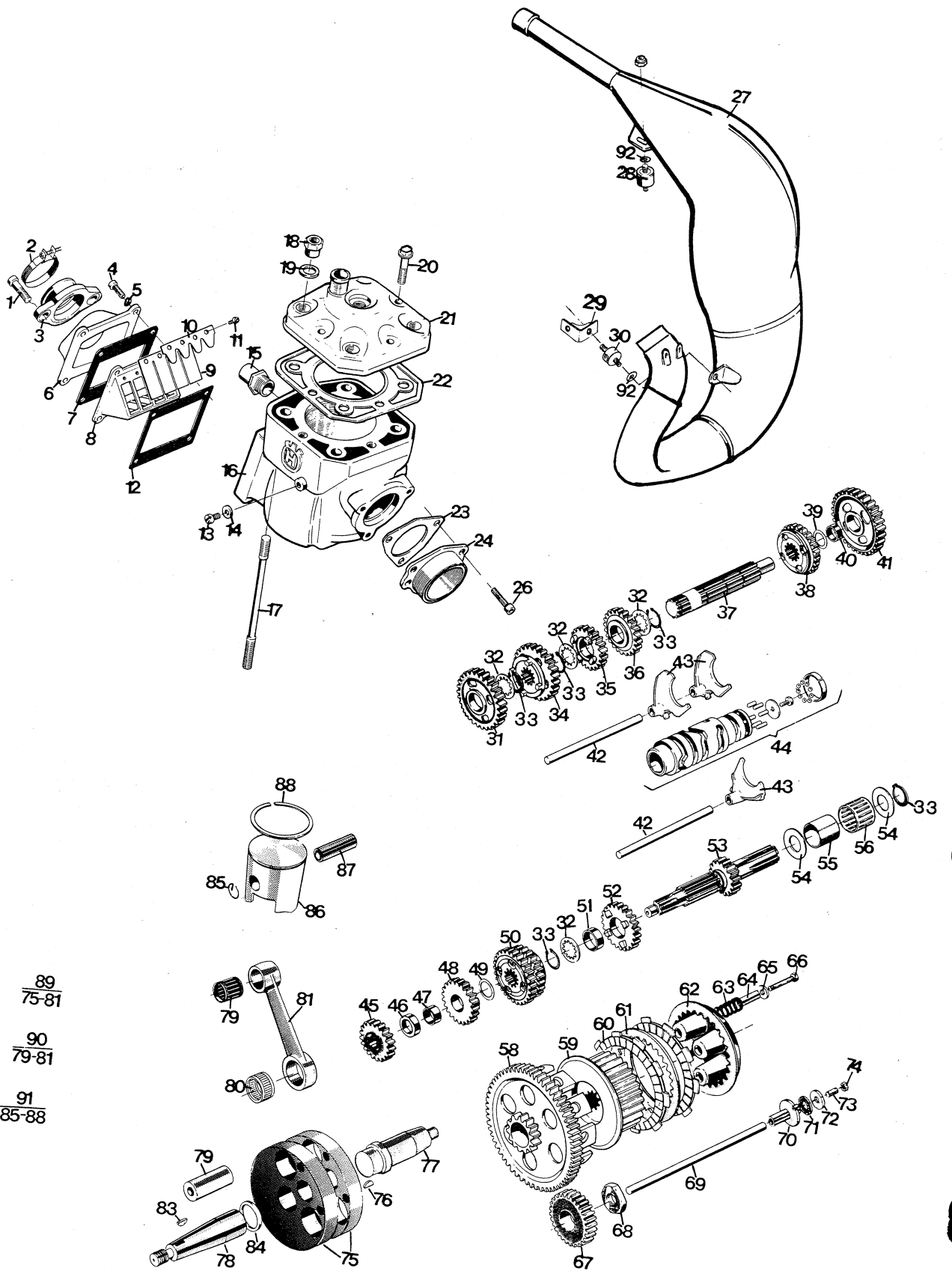
Följande delar är nya på 400 WR 84 i övrigt är 400 WR lika som en 500 WR när det gäller ram och dylikt. Vevhus är samma som 500 WR. Transmissionskåpa med vattenpump är samma som på 250 CR, magnet samma som 500 WR.

SPAREPARTS 400 WR 84

The following parts are new on 400 WR 84. Apart from these, a 400 WR is the same as a 500 WR when it comes to the chassie. Crank cases are the same as on a 500 WR. Transmissioncover with the pump are the same as on a 250 CR. Magneto is the same as on 500 WR.

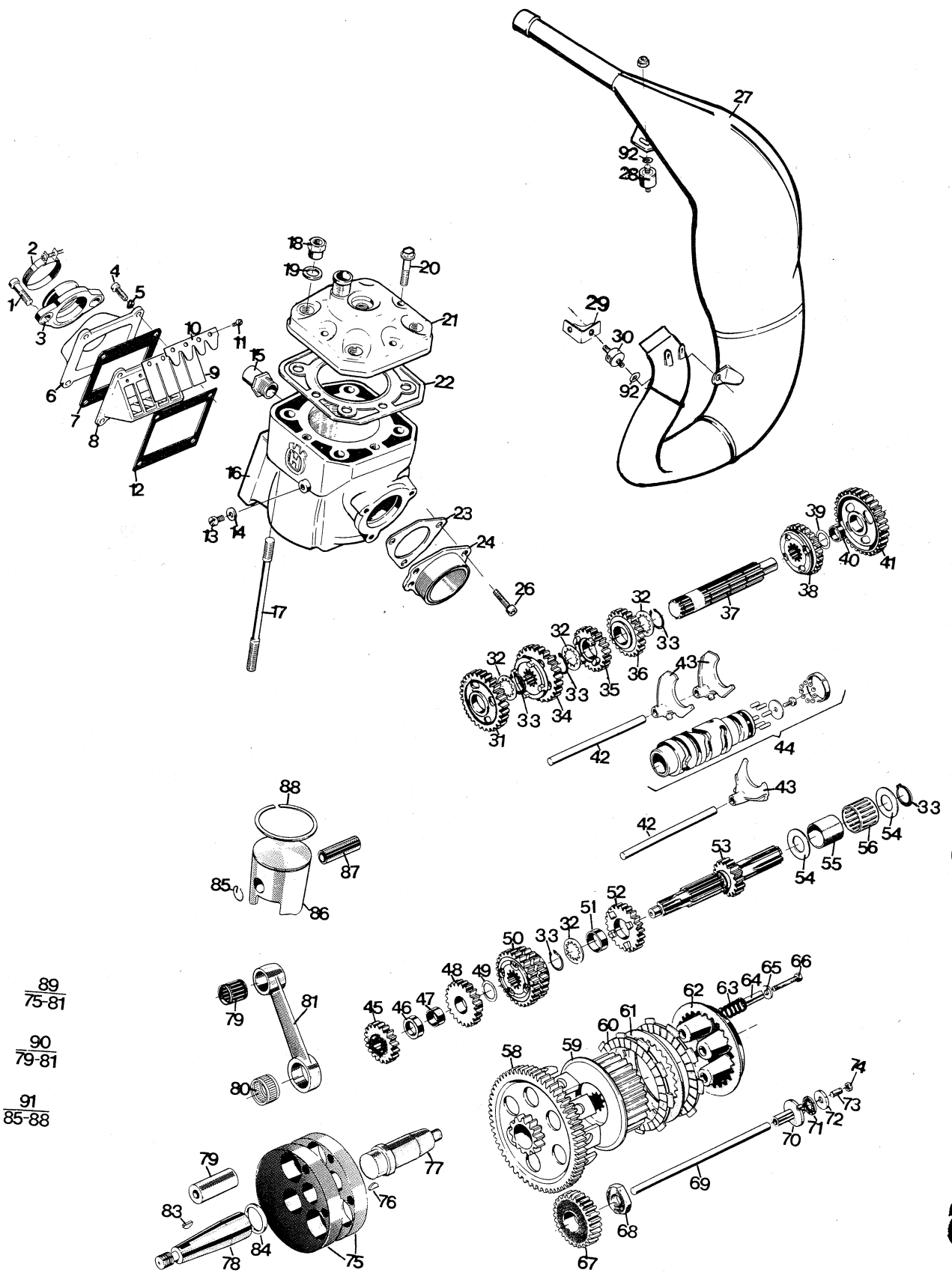


N	Fig.	Detailnummer Part Number	Antal/Quantity														Benämning Description		
			125			240		250			500					400			
			CR	WR	XC	CR	WR	CR	WR	XC	WR EU	WR US	CR	XC	AE	WR EU		WR US	
N	1	15 11 150-03															1	1	Ram Frame
N	2	15 14 142-01															1	1	Kylare, höger Radiator, right
N	3	15 14 141-01															1	1	Kylare, vänster Radiator, left
N	4	15 14 146-01															1	1	Spoiler, vänster Spoiler, left
N	5	15 14 147-01															1	1	Spoiler, höger Spoiler, right
N	6	15 14 144-01															2	2	Stänkskydd, Splash shield
	7	15 14 126-01															1	1	Kylarlock, Radiator cap
	8	15 17 090-02															6	6	Vibrationselement, Vibrationdamper
	9	73 22 116-01															8	8	Mutter m 6, nut
N	10	15 19 782-13															1	1	Dekal vänster, Dekal left
N		15 19 781-13															1	1	Dekal höger, Dekal right
	11	72 31 366-01															8	8	Skruv m 6 x 12, screw
	12	73 44 926-01															8	8	Bricka, Washer
	13	15 18 121-01															8	8	Gummibricka, Rubberwasher
	14	15 14 129-01															8	8	Snabbmutter, nut
N	15	16 17 965-01															1	1	Slang, Hose
N	16	15 14 149-01															2	2	Förgrening, Y-branch
	17	15 13 740-01															12	12	Slangklämma, Hoseclamp
N	18	15 14 148-01															3	3	Slang, Hose
N	19	15 14 124-01															1	1	Slang, Hose
N	20	15 14 148-02															1	1	Slang, Hose
	21	16 17 960-01															1	1	Slang, Hose
N		16 13 794-01																1	Förgasare, Ø 38 mm, Mikuni Carburettor
N		16 13 796-01																1	Förgasare strypt, Carburettor restricted



N	Fig.	Detaljnummer Part Number	Antal/Quantity														Benämning Description		
			125			240		250			500				400				
			CR	WR	XC	CR	WR	CR	WR	XC	WR EU	WR US	CR	XC	AE	WR EU		WR US	
	1	72 55 453-00															2	2	Skruv M8 x 25, Screw
	2	16 13 535-01															1	1	Klamma, Clamp
	3	16 13 533-01															1	1	Anslutning, Connection
	4	72 55 372-01															4	4	Skruv M6 x 25, Screw
	5	73 51 153-50															4	4	Bricka, Washer
	6	16 11 858-01															1	1	Anslutning, Inlet manifold
	7	16 11 862-01															1	1	Packning, Gasket
	8	16 11 856-01															1	1	Ventilhållare, Valveholder
	9	16 11 864-01															2	2	Ventil, Valve
	10	16 11 866-01															2	2	Ventilstöd, Valve support
	11	72 32 285-31															8	8	Skruv M4 x 6, Screw
	12	16 11 861-01															1	1	Packning, Gasket
	13	72 52 364-53															1	1	Skruv M6 x 10, Screw
	14	73 41 153-05															1	1	Bricka, Washer
	15	16 14 506-01															1	1	Anslutningsdon, Connection
N	16	16 14 573-01															1	1	Cylinder
	17	16 11 710-01															4	4	Dragbult, Cylinderstud
N	18	16 11 077-01															4	4	Halsmutter, Nut
	19	16 14 583-01															4	4	Bricka, Washer
	20	72 52 459-51															4	4	Skruv M8 x 40, Screw
N	21	16 14 576-01															1	1	Cylinderlock, Cylinderhead
N	22	16 14 577-01															1	1	Packning, Gasket
N	23	16 14 570-01															1	1	Packning, Gasket
N	24	16 14 567-01																1	Avgasstos, Exhaust manifold
N		16 14 571-01															1	Avgasstos, strypt Exhaust manifold, restricted	
	26	72 55 370-01															3	3	Skruv M6 x 20, Screw
N	27	15 13 322-01															1	1	Avgasrör, Exhaustpipe
	28	15 14 590-01															1	1	Vibrationsdämpare, Damper
	29	15 13 319-01															2	2	Länk, Link

13

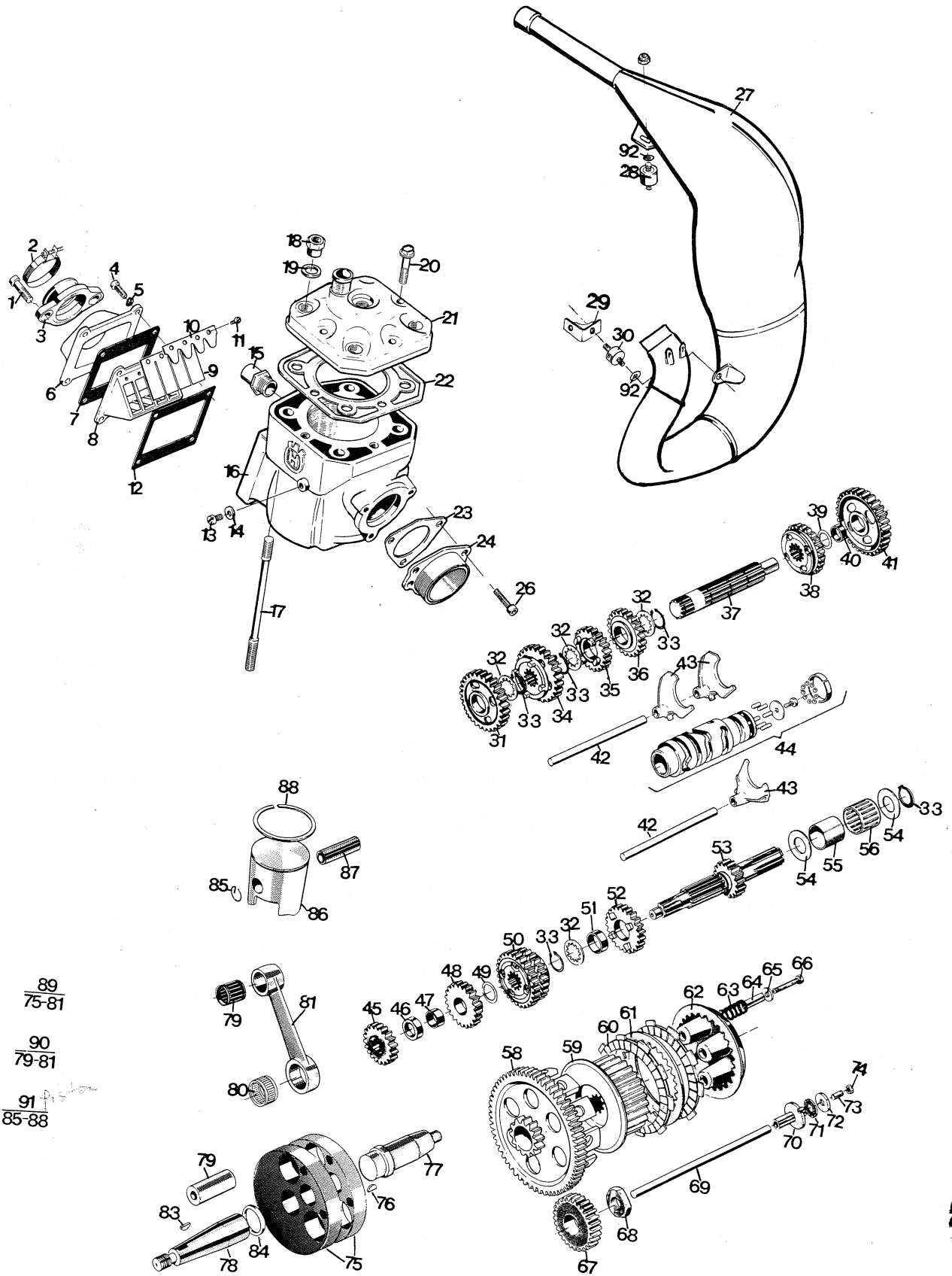


89
75-81

90
79-81

91
85-88

N	Fig.	Detaljnummer Part Number	Antal/Quantity														Benämning Description	
			125			240		250			500					400		
			CR	WR	XC	CR	WR	CR	WR	XC	WR EU	WR US	CR	XC	AE	WR EU		WR US
	30	15 13 318-01														2	2	Vibrationsdämpare, Damper
	31	16 12 365-01														1	1	Kuggjul 2:an hjälpxaxel, Gear wheel
	32	16 11 717-01														4	4	Stödbricka, Washer
	33	73 53 126-01														5	5	Spärring, Circlip
	34	16 12 386-01														1	1	Kuggjul 3:an hjälpxaxel, Gear wheel
	35	16 12 357-01														1	1	Kuggjul 6:an hjälpxaxel, Gear wheel
	36	16 11 715-01														1	1	Kuggjul 5:an hjälpxaxel, Gear wheel
	37	16 12 350-01														1	1	Hjälpxaxel, Sprocket shaft
	38	16 12 388-01														1	1	Kuggjul 4:an hjälpxaxel, Gear wheel
	39	15 13 714-01														1	1	Stödbricka, Washer
	40	16 12 415-01														1	1	Lagerhylsa, 1:an hjälpxaxel, Sleeve
	41	16 12 361-01														1	1	Kuggjul 1:an hjälpxaxel, Gear wheel
	42	16 11 699-01														2	2	Axel, Shaft
	43	16 12 384-01														3	3	Växelförare, Gear striker
	44	16 11 701-01														1	1	Kulisrulle KPL, Link roller Compl.
	45	16 12 362-01														1	1	Kuggjul 2:an huvudaxel, Gear wheel
	46	16 12 481-01														1	1	Distansring huvudaxel, Spacer clutch shaft
	47	16 12 480-01														1	1	Lagerhylsa 3:an huvudaxel, Sleeve
	48	16 12 363-01														1	1	Kuggjul 3:an huvudaxel, Gear wheel
	49	16 12 842-01														1	1	Stödbricka, Washer
	50	16 12 390-01														1	1	Kuggjul 5:an-6:an huvudaxel, Gear wheel
	51	16 12 418-01														1	1	Lagerhylsa 4:an huvudaxel, Sleeve
	52	16 11 837-01														1	1	Kuggjul 4:an huvudaxel, Gear wheel
	53	16 12 360-01														1	1	Huvudaxel, Clutch shaft
	54	16 11 155-01														2	2	Bricka, Washer
	55	16 11 670-01														1	1	Innerring, Internal ring
	56	16 11 671-01														1	1	Nålhallare, Needle ring
N	58	16 11 076-01														1	1	Kopplingskrans, Gear wheel clutch



N	Fig.	Detailnummer Part Number	Antal/Quantity															Benämning Description	
			125			240		250			500					400			
			CR	WR	XC	CR	WR	CR	WR	XC	WR EU	WR US	CR	XC	AE	WR EU	WR US		
	59	16 15 088-01															1	1	Kopplingscentrum, Clutch hub
	60	16 15 106-01															8	8	Lamell, Disc
	61	16 15 107-01															7	7	Lamell, Disc
	62	16 11 168-01															1	1	Tryckskiva, Pressure plate
	63	16 11 177-02															5	5	Kopplingsfjäder, Clutch spring
	64	16 11 169-01															5	5	Distanshylsa, Distance sleeve
	65	73 44 926-01															5	5	Bricka, Washer
	66	72 52 378-71															5	5	Skruv M6 x 40, Screw
N	67	16 11 075-01															1	1	Drivhjul, Driving gear
	68	16 11 101-01															1	1	Mutter, Nut
	69	16 11 673-01															1	1	Tryckstång, Push rod
	70	16 11 170-01															1	1	Axeldel, Shaft
	71	16 11 166-01															1	1	Axiallager, Axialbearing
	72	16 11 167-01															1	1	Axialbricka, Axialwasher
	73	72 85 370-00															1	1	Skruv, Screw
	74	15 13 703-01															1	1	Mutter, Screw
	76	73 58 016-00															2	2	Kil 3 x 16, Key
	77	16 14 539-01															1	1	Vevaxel vänster, Crank shaft left
	78	16 11 659-01															1	1	Vevaxel höger, Crank shaft right
	79	16 11 838-01															1	1	Nållager, Needle bearing
	83	15 13 713-01															1	1	Kil, Key
	84	16 10 921-01															1	1	Distans, Spacer
	85	73 74 218															2	2	Låsring, Circlip
N	88	16 14 592-01															1	1	Kolvring (cyl Ø82,50), Pistonring
N		16 14 592-02																	Kolvring (cyl Ø83,00), Pistonring
N		16 14 592-03																	Kolvring (cyl Ø83,50), Pistonring
N	89	16 14 579-01															1	1	Vevparti kpl, Crank shaft compl.
	90	16 19 825-01															1	1	Renov. satsvevstake, Overhaulkit conn. rod
N	91	16 14 578-01															1	1	Kolv kpl (cyl Ø82,50), Piston compl.
N		16 14 578-02																	Kolv kpl (cyl Ø83,00), Piston compl.
N		16 14 578-03																	Kolv kpl (cyl Ø83,50), Piston compl.
N	92	73 52 164-00															3	3	Bricka Washer