

Husqvarna

1984

**RESERVDIELSKATALOG  
SPARE PARTS MANUAL**

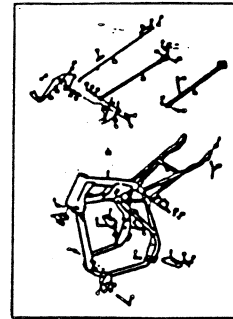


Gäller fr.o.m. ram nr. CO  
Valid from frame no. WO 11000  
XC

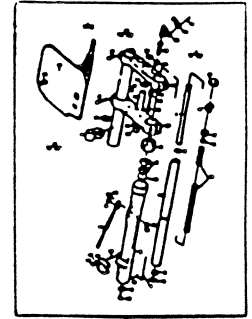


# SPARE PARTS 1984

Valid from frame No. **CO 11000**  
**WO 11000**  
**XO 11000**

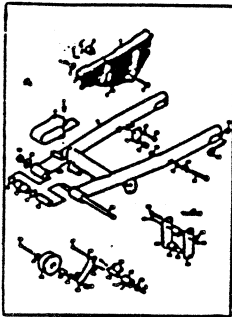


B-3

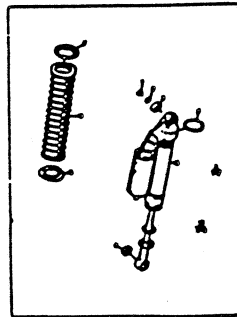


B-17

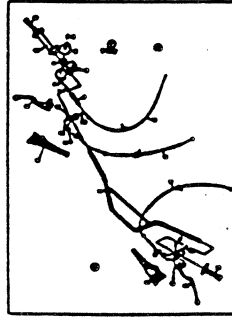
400 WR.....H-6



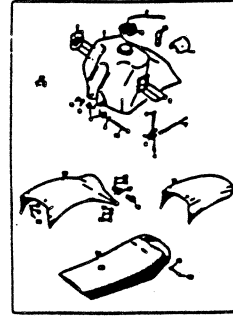
C-2



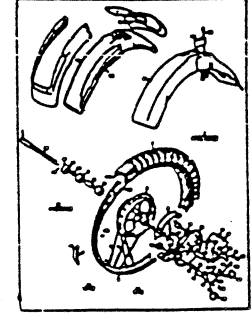
OHLINS.....C-6  
 BETOR.....C-8



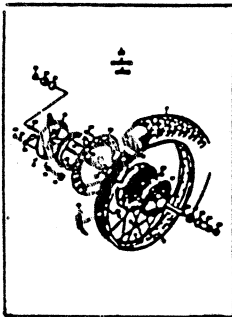
C-10



C-12

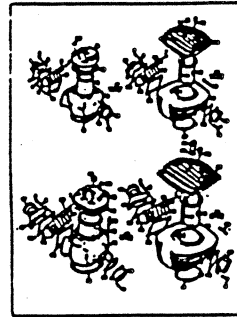


C-14



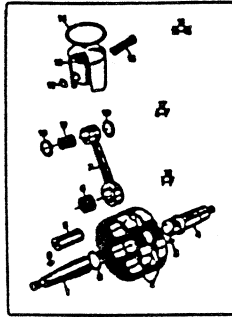
CR.....C-18

WR, XC.....D-2



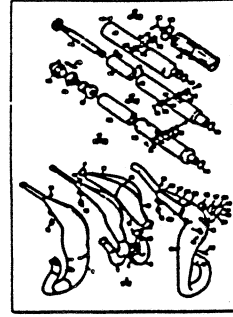
D-6

400 WR.....H-8



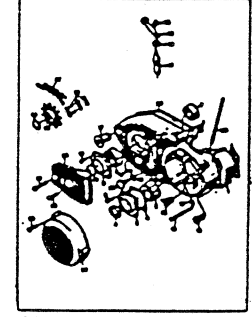
D-10

400 WR.....H-12



D-14

400 WR.....H-8



125.....D-18

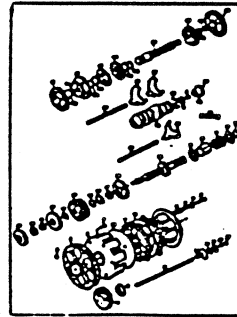
250 - 500.....E-2



125.....E-6

250-500.....E-10

250 CR.....E-14



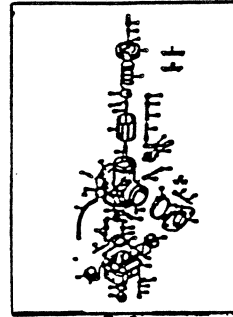
125.....E-18

250,500.....F-2

400 WR.....H-10



F-6

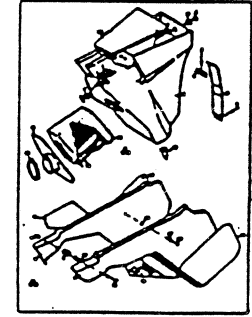


F-8

500.....F-14

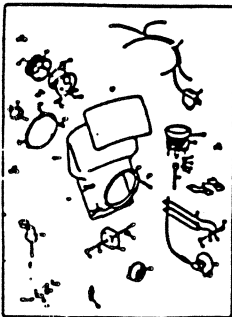
250 CR.....F-16

400 WR.....H-6

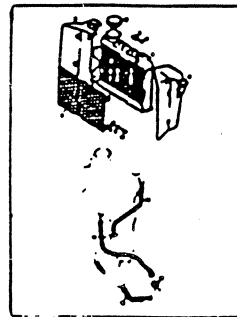


G-2

400 WR.....H-6

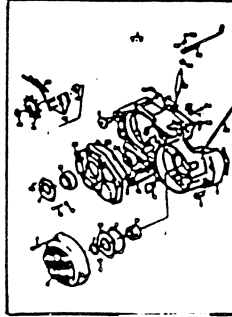


G-6

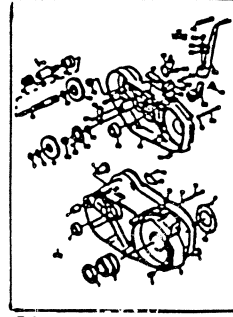


G-10

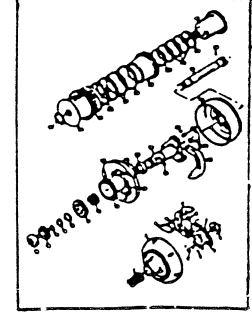
400 WR.....H-6



500 AE.....G-12



500 AE.....G-16



500 A<sup>F</sup>.....H-2

Ram - Fotbromsreglage - Fotstöd - Parkeringsstöd  
Frame - Footbrake - Footrest - Parking rest

500 CR

B-3

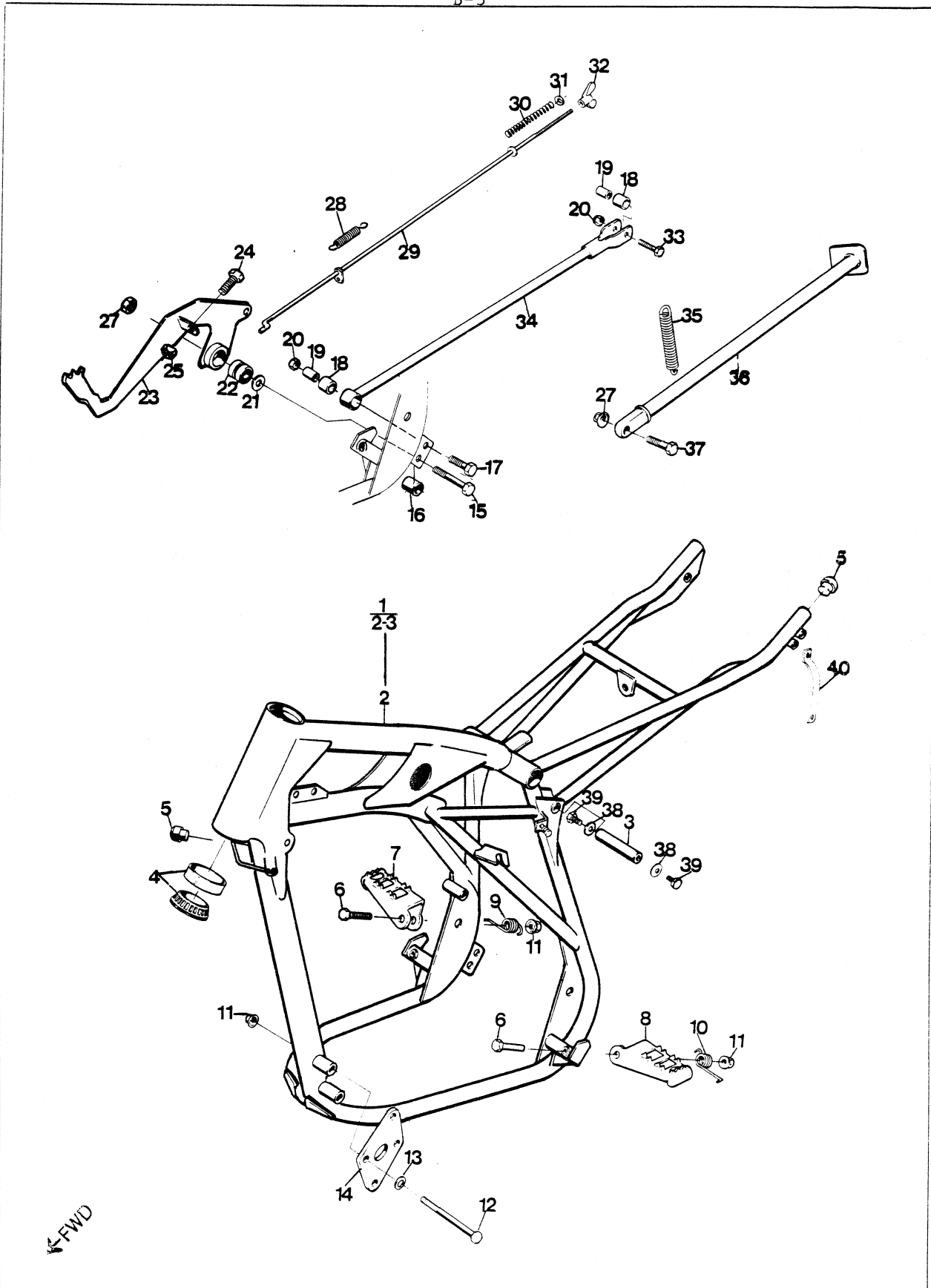




Fig.	Part Number Detaljnummer	Quantity/Antal												Description Benämning	
		125			250			500							
		CR	WR	XC	CR	WR	XC	WRU	CR	XC	AE				
1	15 11 026-01											1			Ram Frame
3	15 11 011-01											2			Fästbult Att. bult.
4	15 13 070-01											2			Lager Bearing
5	15 19 537-01											4			Propp Plug
6	72 52 462-51											2			Skruv M8 x 55 Screw
7	15 14 051-01											1			Fotstöd, höger Footpeg, right
8	15 13 053-01											1			Fotstöd, vänster Footpeg, left
9	15 13 738-01											1			Fjäder Spring
10	15 13 737-01											1			Fjäder Spring
11	15 13 707-01											6			Mutter Nut
12	72 52 472-81											4			Skruv M8 x 105 Screw
13	73 41 164-01											4			Bricka 8,4 x 16 Washer
14	15 11 012-01											2			Motorfästplåt Engine damp plate
15	72 52 460-51											1			Skruv M8 x 45 Screw
16	15 15 483-02											1			Distans Spacer
17	72 52 374-51											1			Skruv M6 x 30 Screw
18	15 15 107-01											2			Bussning Bushing
19	15 15 108-01											2			Distans Spacer
20	73 22 116-01											2			Mutter M6 Nut
21	73 44 952-01											1			Bricka 8,2 x 13 Washer
22	73 82 198-04											2			Kullager 608-2 RS Bearing
23	15 15 491-01											1			Bromspedal Brake pedal
24	72 52 371-51											1			Skruv M6 x 22 Screw
25	73 22 116-01											1			Mutter M6 Nut
27	73 22 118-01											1			Mutter M8 Nut
28	15 19 864-01											1			Fjäder Spring
29	15 15 419-03											1			Bromsstang Brake rod
30	12 15 160-01											1			Fjäder Spring
31	73 41 153-01											1			Bricka Washer
32	15 15 173-01											1			Vingmutter Wing nut
33	72 52 374-51											1			Skruv M6 x 30 Screw
34	15 15 494-01											1			Bromslänk Brake link
35	15 10 442-01											1			Fjäder Spring
36	15 10 604-02											1			Parkeringsstöd Parking rest.
37	72 52 455-01											1			Skruv M8 x 30 Screw
38	15 13 734-01											4			Bricka 6,4 x 14 Washer
39	72 52 364-53											4			Skruv M6 x 10 Screw
40	15 19 748-01											1			Stag Support

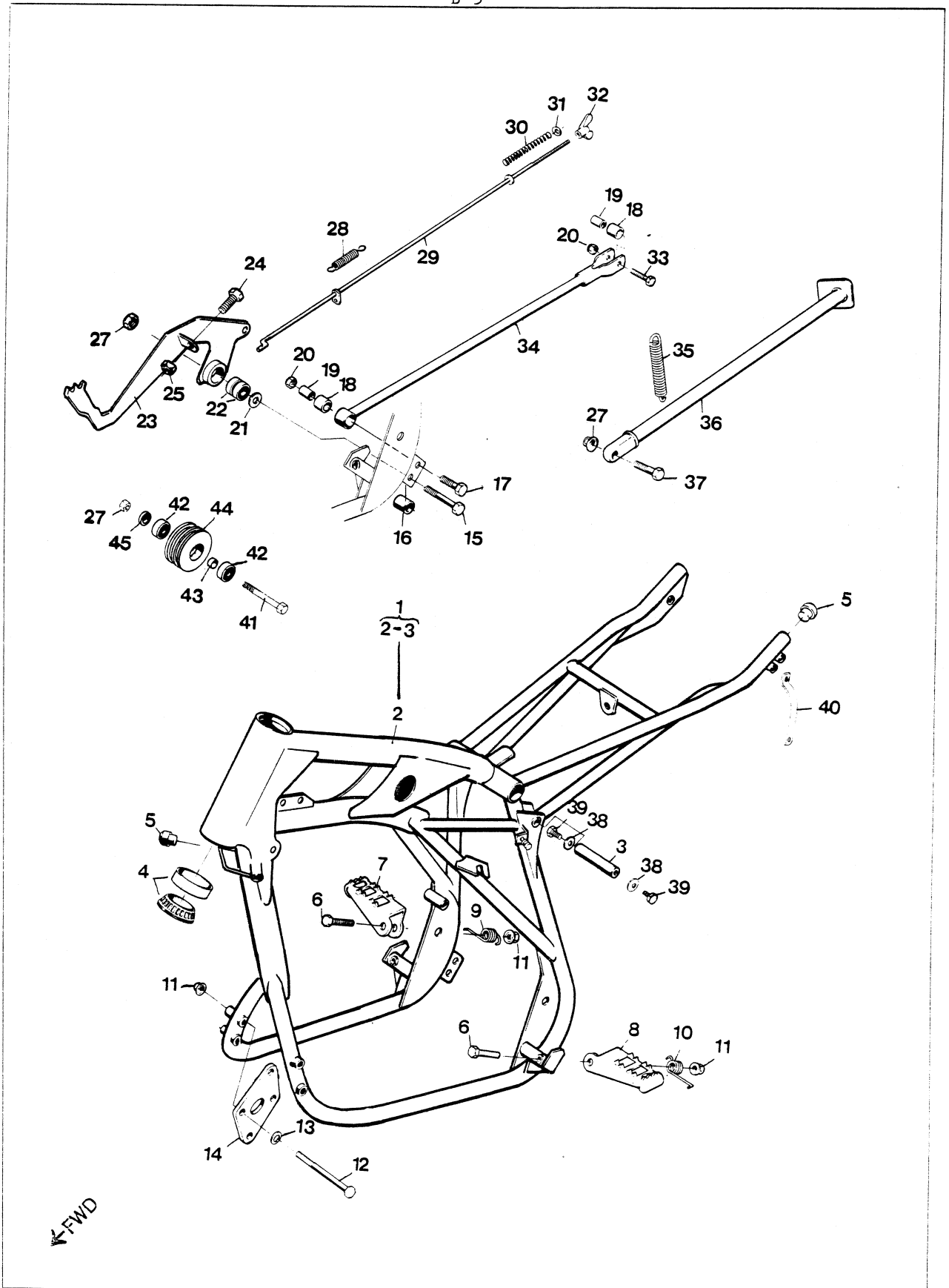


Fig.	Part Number Detailnummer	Quantity/Antal												Description Benämning		
		125			250			500								
		CR	WR	XC	CR	WR	XC	WRU	CR	XC	AE					
N 1	15 11 125-01	1					1									Ram Frame
3	15 11 011-01	2					2									Fästbult Att. bult.
4	15 13 070-01	2					2									Lager Bearing
5	15 19 537-01	4					4									Propp Plug
6	72 52 462-51	2					2									Skruv M8 x 55 Screw
7	15 13 051-01	1					1									Fotstöd, höger Footpeg, right
8	15 13 053-01	1					1									Fotstöd, vänster Footpeg, left
9	15 13 738-01	1					1									Fjäder Spring
10	15 13 737-01	1					1									Fjäder Spring
11	15 13 707-01	6					6									Mutter Nut
N 12	72 52 472-81	2					2									Skruv M8 x 105 Screw
	72 52 460-81	2					2									Skruv M8 x 45 Screw
13	73 41 164-01	4					4									Bricka 8.4 x 16 Washer
N 14	15 11 133-01						2									Motorfästplåt Engine damp plate
N 15	15 11 132-01	2														Motorfästplåt Engine damp plate
16	72 52 460-51	1					1									Skruv M8 x 45 Screw
17	15 15 483-02	1					1									Distans Spacer
18	72 52 374-51	1					1									Skruv M6 x 30 Screw
19	15 15 107-01	2					2									Bussning Bushing
20	15 15 108-01	2					2									Distans Spacer
21	73 22 116-01	2					2									Mutter M6 Nut
22	73 44 952-01	1					1									Bricka 8.2 x 13 Washer
23	73 82 198-04	2					2									Kullager 608-2 RS Bearing
24	15 15 491-01	1					1									Bromspedal Brake pedal
25	72 52 371-51	1					1									Skruv M6 x 22 Screw
26	73 22 116-01	1					1									Mutter M6 Nut
27	73 22 118-01	1					1									Mutter M8 Nut
28	15 19 864-01	1					1									Fjäder Spring
29	15 15 419-03	1					1									Bromsstång Brake rod
30	12 15 160-01	1					1									Fjäder Spring
31	73 41 153-01	1					1									Bricka Washer
32	15 15 173-01	1					1									Vingmutter Wing nut
33	72 52 374-51	1					1									Skruv M6 x 30 Screw
34	15 15 494-01	1					1									Bromslänk Brake link
35	15 10 442-01	1					1									Fjäder Spring
36	15 10 604-02	1					1									Parkeringsstöd Parking rest.
37	72 52 455-01	1					1									Skruv M8 x 30 Screw
38	15 13 734-01	4					4									Bricka 6.4 x 14 Washer

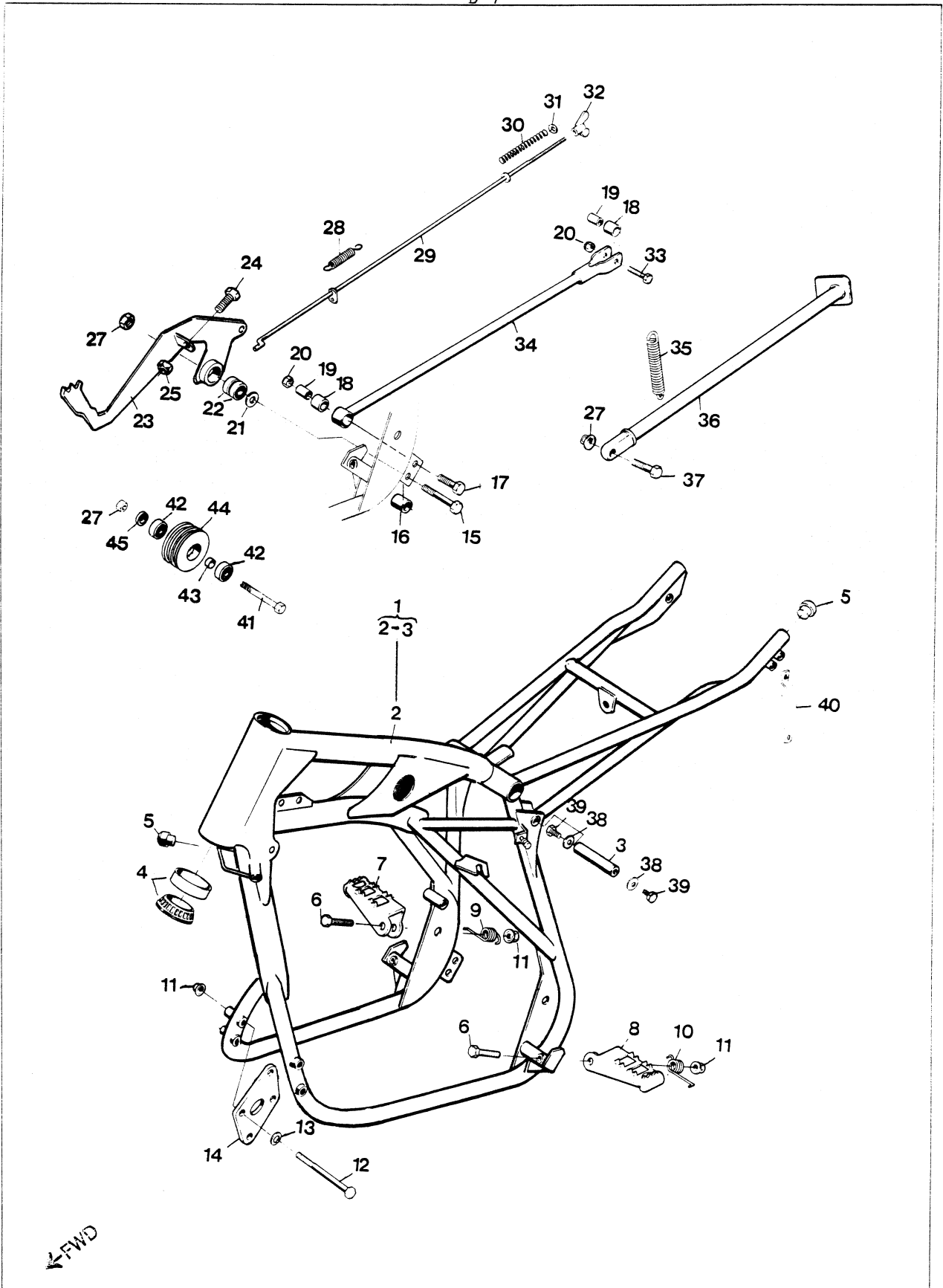


Fig.	Part Number Detaljnummer	Quantity/Antal											Description Benämning			
		125			250			500								
		CR	WR	XC	CR	WR	XC	WRU	CR	XC	AE					
39	72 52 364-53	4					4									Skruv M6 x 10 Screw
40	15 19 748-01	1					1									Stag Support
41	72 52 465-81	1														Skruv M8 x 70 Screw
42	73 82 198-04	2														Kullager 608-2 RS Ball bearing
43	15 19 736-01	1														Distans Spacer
44	15 19 735-01	1														Rulle Roller
45	15 19 737-01	1														Distans Spacer

Ram - Fotbromsreglage - Fotstöd - Parkeringsstöd  
Frame - Footbrake - Footrest - Parking rest

250, 500 WR, XC

B-9

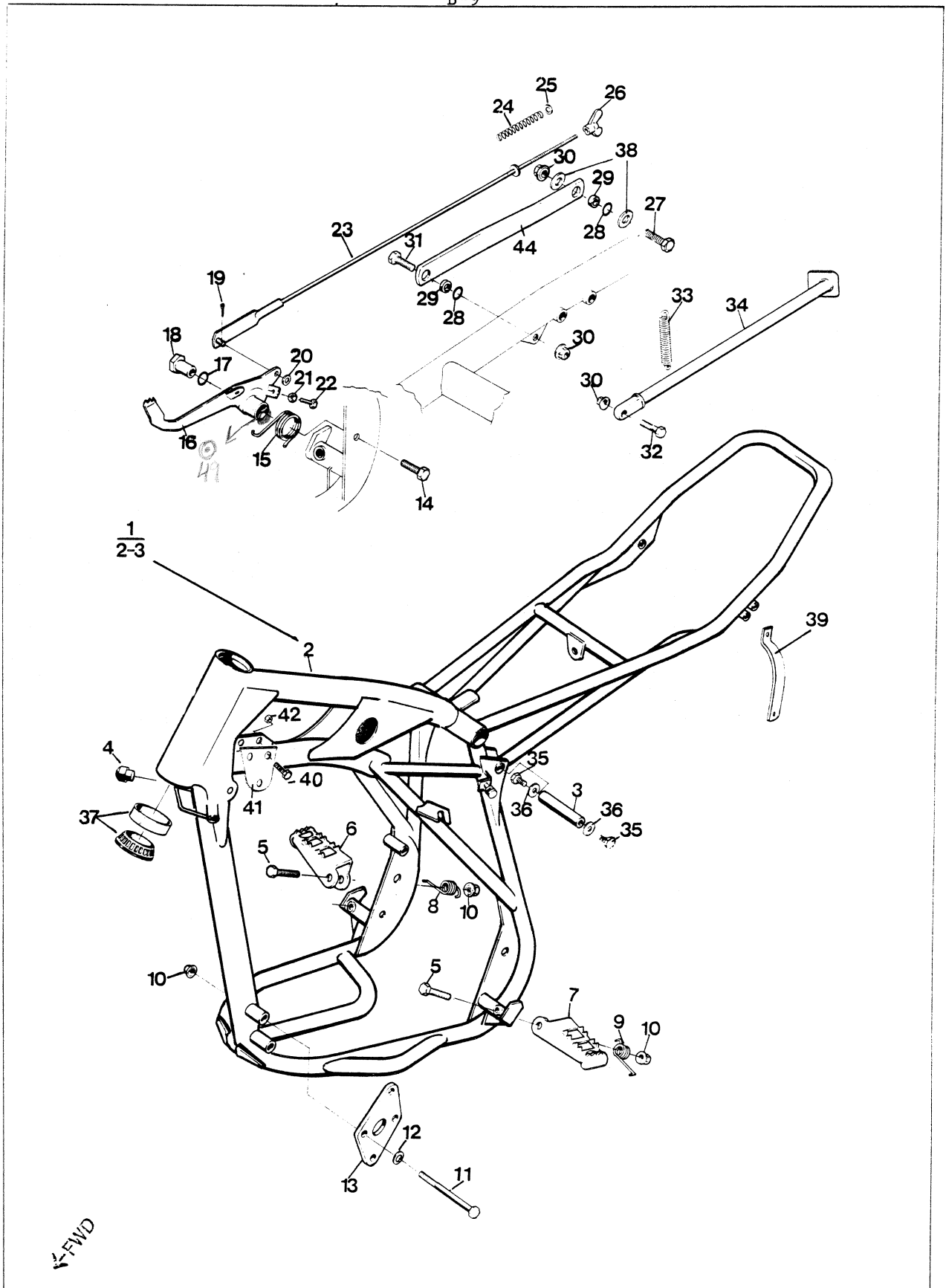
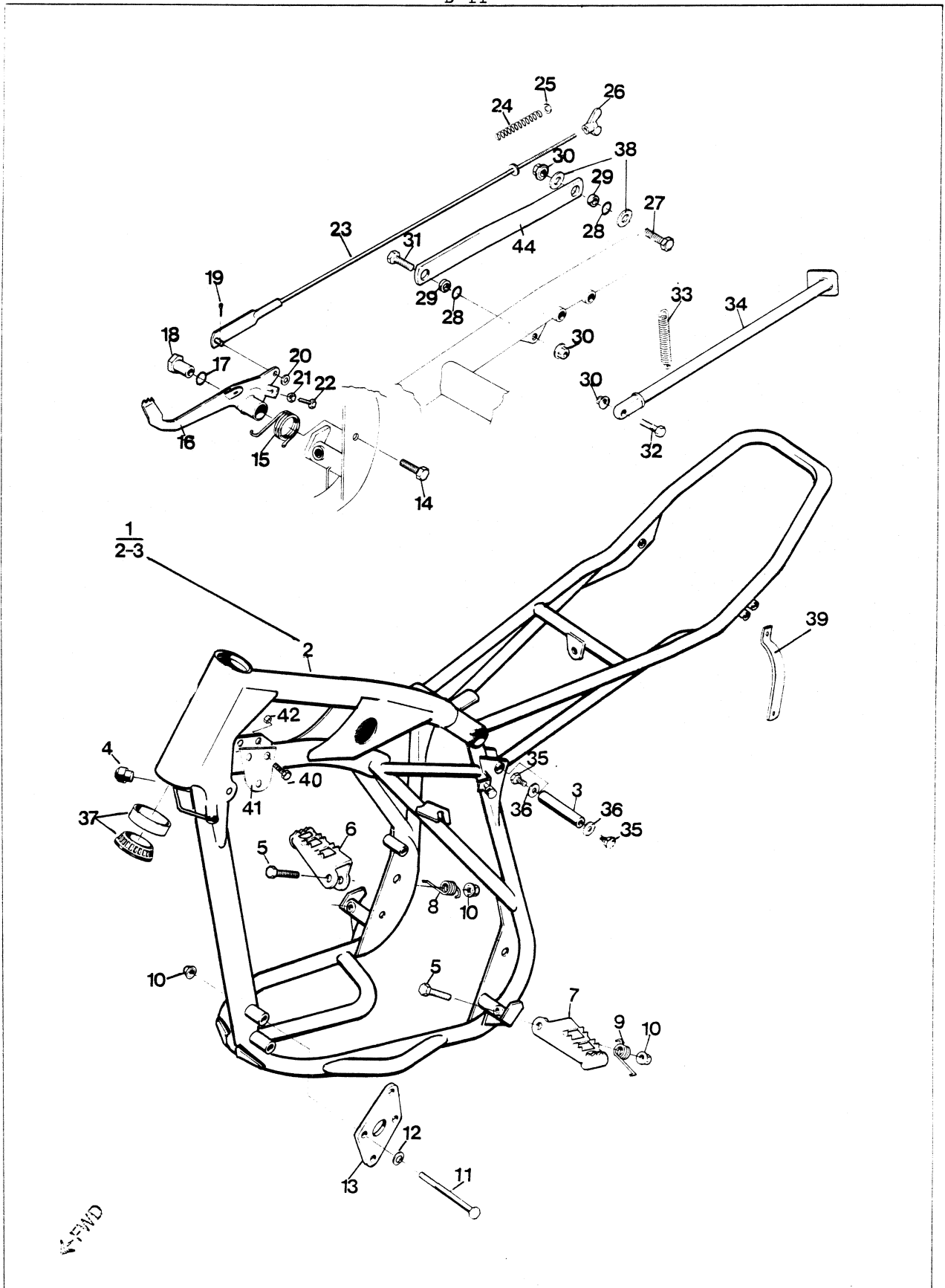


Fig.	Part Number Detaljnummer	Quantity/Antal											Description Benämning			
		125			250			500								
		CR	WR	XC	CR	WR	XC	WRU	CR	XC	AE					
1	15 11 060-01 15 11 060-02						1	1				1		1	1	Ram Frame
3	15 11 011-01						1	1				1		1	1	Fästbult Att. bolt
4	15 19 537-01 15 19 537-02						2	2				2		2	2	Propp Plug
5	72 52 462-51						2	2				2		2	2	Skruv M8 x 55 Screw
6	15 13 051-01						1	1				1		1	1	Fotstöd, höger Foot peg, right
7	15 13 053-01						1	1				1		1	1	Fotstöd, vänster Foot peg, left
8	15 13 738-01						1	1				1		1	1	Fjäder Spring
9	15 13 737-01						1	1				1		1	1	Fjäder Spring
10	15 13 707-01						6	6				6		6	6	Mutter M8 Nut
11	72 52 472-81						4	4				4		4	4	Skruv M8 x 105 Screw
12	73 41 164-01						4	4				4		4	4	Bricka 8.4 x 16 Washer
13	15 11 012-01						2	2				2		2	2	Motorfästplåt Engine clamp plate
14	72 52 453-51						1	1				1		1	1	Skruv M8 x 25 Screw
15	15 10 835-01						1	1				1		1	1	Fjäder Spring
16	15 15 447-01						1	1				1		1	1	Bromspedal Brake pedal
17	74 04 209-00						2	2				2		2	2	O-ring 11.1 x 1.6 O-ring
18	15 15 448-01						1	1				1		1	1	Bussning Bushing
19	72 16 165-01						1	1				1		1	1	Pinne Pin
20	15 13 703-01						1	1				1		1	1	Bricka 6.4 x 12 Washer
21	73 22 116-01						1	1				1		1	1	Mutter M6 Nut
22	72 52 371-51						1	1				1		1	1	Skruv M6 x 22 Screw
23	15 15 444-04 15 15 444-03						1	1				1		1	1	Bromsstång Brake rod
24	12 15 160-01						1	1				1		1	1	Fjäder Spring
25	73 41 153-01						1	1				1		1	1	Bricka Washer
26	15 15 173-01						1	1				1		1	1	Vingmutter Wing nut
27	15 16 813-01						1	1				1		1	1	Bult Bolt
28	74 04 211-00						2	2				2		2	2	O-ring 13.1 x 1.6
29	15 15 504-01						2	2				2		2	2	Distans Spacer
30	73 22 118-01						3	3				3		3	3	Mutter M8 Nut
31	72 52 451-51						1	1				1		1	1	Skruv M8 x 20 Screw
32	72 52 455-01						1	1				1		1	1	Skruv M8 x 30 Screw
33	15 10 442-01						1	1				1		1	1	Fjäder Spring
34	15 10 604-02						1	1				1		1	1	Parkeringsstöd Parkingrest
35	72 52 364-53						4	4				4		4	4	Skruv M6 x 10 Screw
36	15 13 734-01						4	4				4		4	4	Bricka 6.4 x 14 Washer
37	15 13 070-01						2	2				2		2	2	Lager Bearing
38	50 32 300-07						2	2				2		2	2	Bricka 8.2 x 26 Washer
39	15 19 748-01						1	1				1		1	1	Stag Support

Ram - Fotbromsreglage - Fotstöd - Parkeringsstöd  
Frame - Footbrake - Footrest - Parking rest

250, 500 WR, XC

B-11



FPWD



Fig.	Part Number Detaljnummer	Quantity/Antal											Description Benämning	
		125			250			500						
		CR	WR	XC	CR	WR	XC	WRU	CR	XC	AE			
40	72 52 368-51						1						2	Skruv M6 x 16 Screw
41	15 11 107-01						1	1		1			1	Fäste Attachment
42	73 22 116-01						2	2		2			2	Mutter M6 Nut
44	15 15 503-01						1	1		1			1	Bromsstag Brake link
49	73 82 198-04		2				2			2				BRNG

Ram - Fotbromsreglage - Fotstöd - Parkeringsstöd  
Frame - Footbrake - Footrest - Parking rest

125 WR, XC

B-13

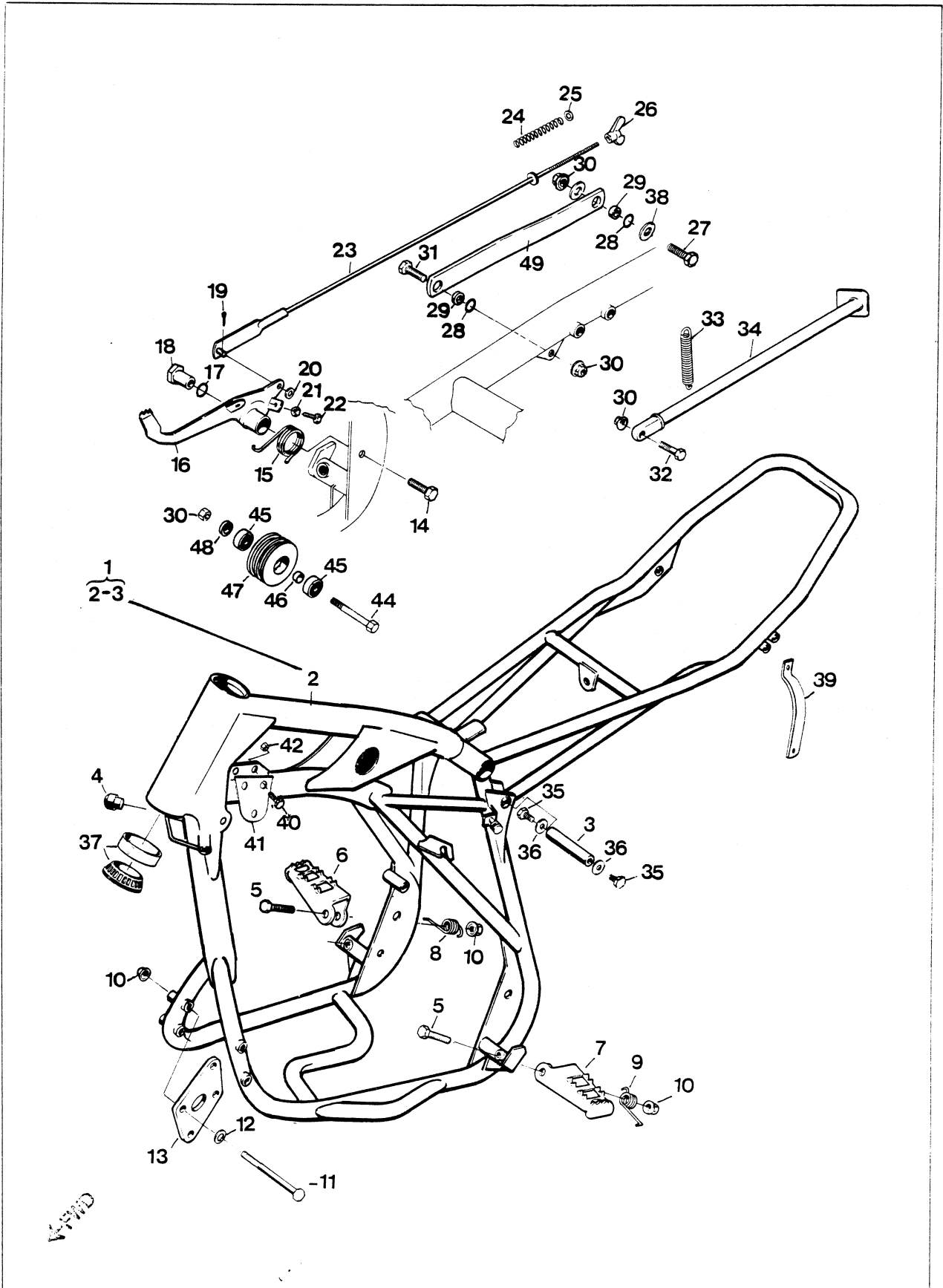
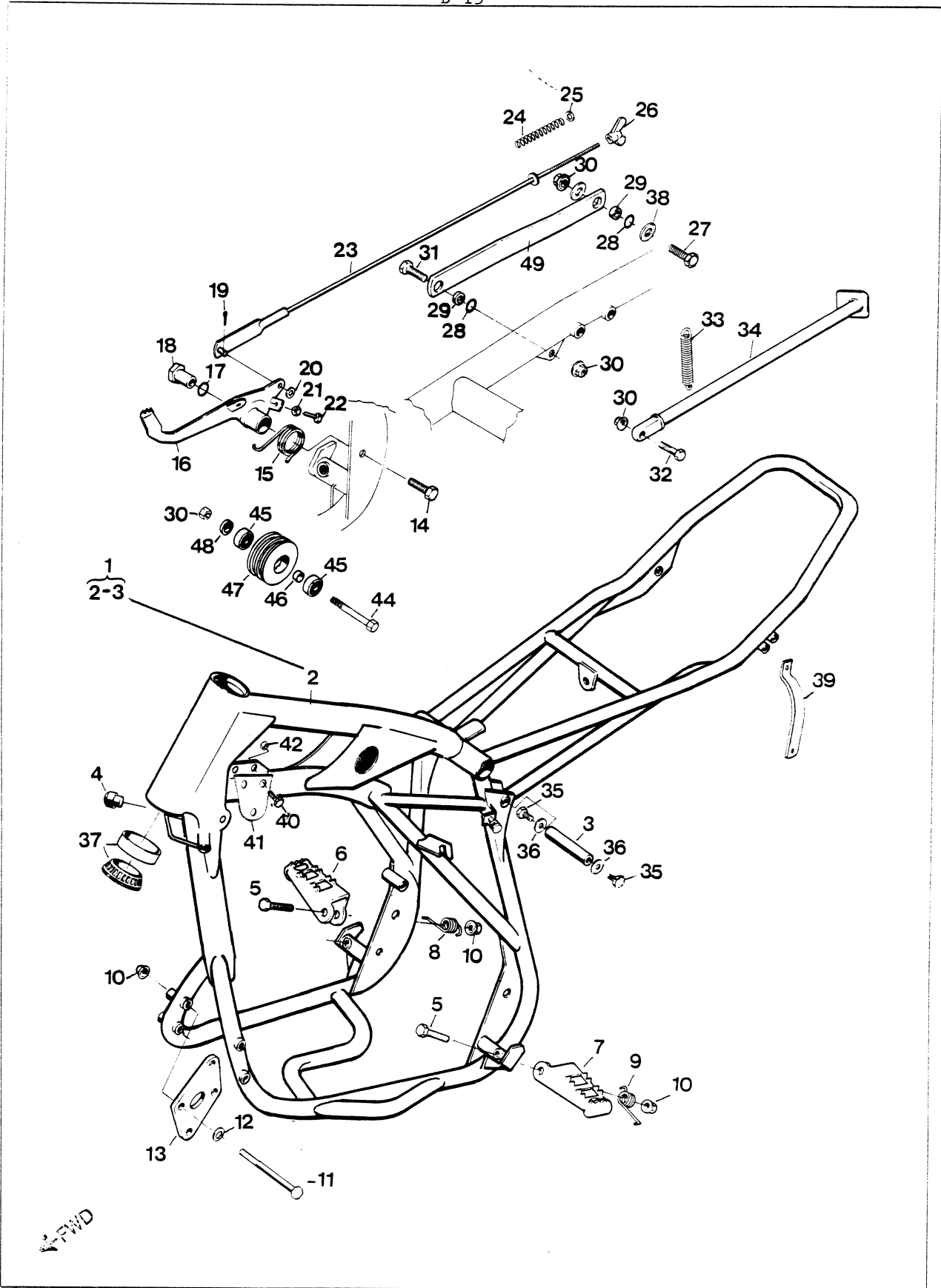


Fig.	Part Number Detaljnummer	Quantity/Antal											Description Benämning			
		125			250			500								
		CR	WR	XC			CR	WR	XC	WRU	CR	XC		AE		
1	15 11 149-01		1													Ram
	15 11 149-02			1												Frame
3	15 11 011-01		1	1												Fästbult Att. bolt
4	15 19 537-01		2													Propp
	15 19 537-02			2												Plug
5	72 52 462-51		2	2												Skruv M8 x 55 Screw
6	15 13 051-01		1	1												Fotstöd, höger Foot peg, right
7	15 13 053-01		1	1												Fotstöd, vänster Foot peg, left
8	15 13 738-01		1	1												Fjäder Spring
9	15 13 737-01		1	1												Fjäder Spring
10	15 13 707-01		6	6												Mutter M8 Nut
11	72 52 472-81		2	2												Skruv M8 x 105 Screw
	72 52 460-81		2	2												
12	73 41 164-01		4	4												Brick 8,4 x 16 Washer
13	15 11 132-01		2	2												Motorfästplåt Engine clamp plate
14	72 52 453-51		1	1												Skruv M8 x 25 Screw
15	15 10 835-01		1	1												Fjäder Spring
16	15 15 447-01		1	1												Bromspedal Brake pedal
17	74 04 209-00		2	2												O-ring 11.1 x 1.6 O-ring
18	15 15 448-01		1	1												Bussning Bushing
19	72 16 165-01		1	1												Pinne Pin
20	15 13 703-01		1	1												Bricka 6.4 x 12 Washer
21	73 22 116-01		1	1												Mutter M6 Nut
22	72 52 371-51		1	1												Skruv M6 x 22 Screw
23	15 15 444-04		1													Bromsstång
	15 15 444-03			1												Brake rod
24	12 15 160-01		1	1												Fjäder Spring
25	73 41 153-01		1	1												Bricka Washer
26	15 15 173-01		1	1												Vingmutter Wing nut
27	15 16 813-01		1	1												Bult Bolt
28	74 04 211-00		2	2												O-ring 13.1 x 1.6
29	15 15 504-01		2	2												Distans Spacer
30	73 22 118-01		3	3												Mutter M8 Nut
31	72 52 451-51		1	1												Skruv M8 x 20 Screw
32	72 52 455-01		1	1												Skruv M8 x 30 Screw
33	15 10 442-01		1	1												Fjäder Spring
34	15 10 604-02		1	1												Parkeringsstöd Parkingrest
35	72 52 364-53		4	4												Skruv M6 x 10 Screw
36	15 13 734-01		4	4												Bricka 6.4 x 14 Washer
37	15 13 070-01		2	2												Lager Bearing
38	50 32 300-07		2	2												Bricka 8.2 x 26 Washer
39	15 19 748-01		1	1												Stag Support

Ram - Fotbromsreglage - Fotstöd - Parkeringsstöd  
Frame - Footbrake - Footrest - Parking rest

125 WR, XC

B-15



PWD

Fig.	Part Number Detaljnummer	Quantity/Antal											Description Benämning		
		125			250			500							
		CR	WR	XC	CR	WR	XC	WRU	CR	XC	AE				
40	72 52 368-51		2	2											Skriv M6 x 16 Screw
41	15 11 107-01		1	1											Fäste Attachment
42	73 22 116-01		2	2											Mutter M6 Nut
44	72 52 465-81		1	1											Skriv M8 x 70 Screw
45	73 82 198-04		2	2											Kullager 608-2 RS Ball bearing
46	15 19 736-01		1	1											Distans Spacer
47	15 19 735-01		1	1											Rulle Roller
48	15 19 737-01		1	1											Distans Spacer
49	15 15 503-01		1	1											Bromsstag Brake link

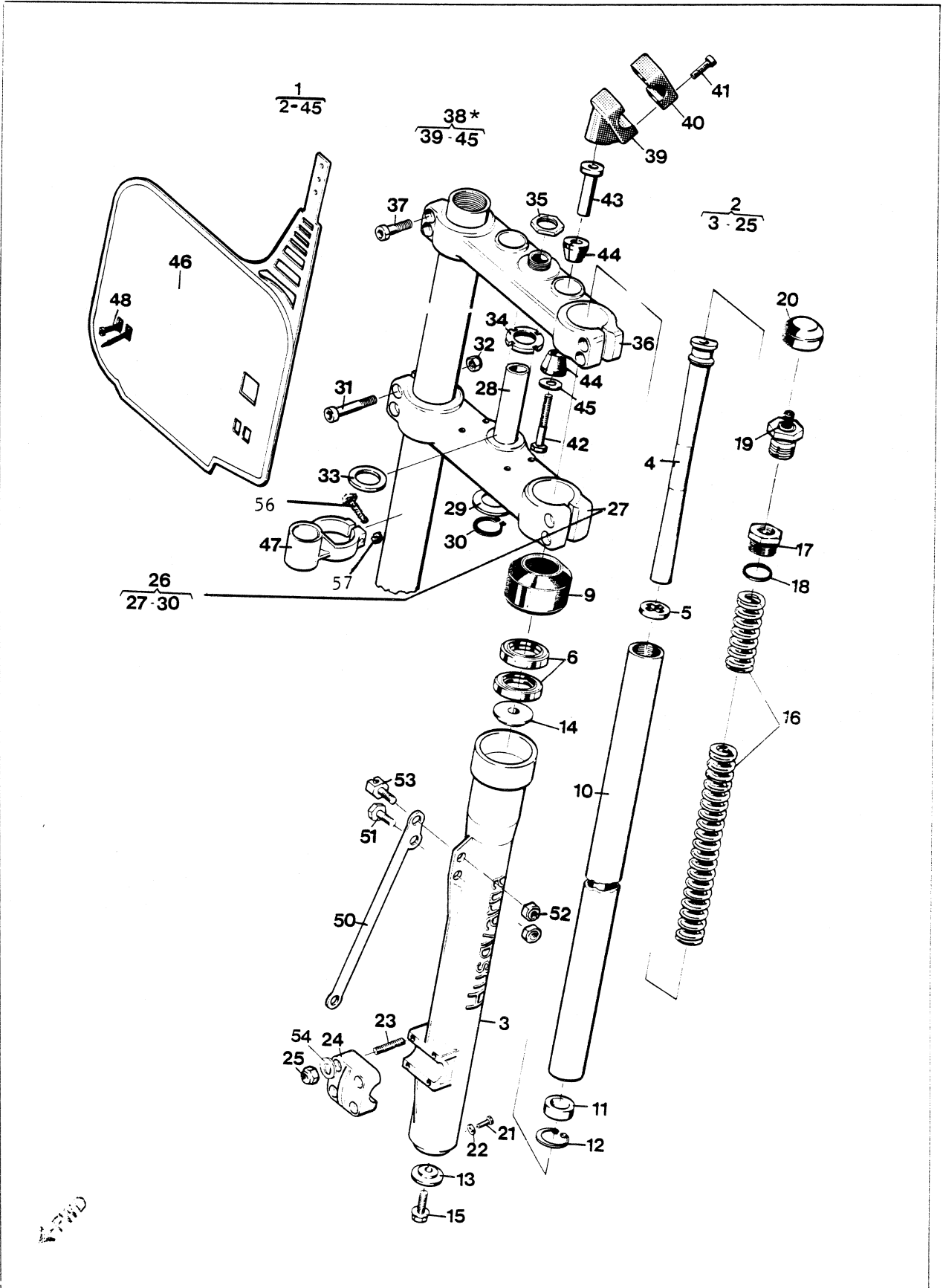


Fig.	Part Number Detaljnummer	Quantity/Antal											Description Benämning		
		125			250			500			AE				
		CR	WR	XC	CR	WR	XC	WRU	CR	XC					
1	15 12 380-05		1				1				1			1	Framgaffel kpl. stroke 270 mm
1	15 12 380-04	1		1			1				1	1	1		Framgaffel, kpl. Stroke 300 mm Front fork compl.
2	15 12 385-05		2				2				2			2	Gaffelben, kpl.
2	15 12 385-04	2		2			2				2	2			Fork leg compl.
3	15 12 358-02	2					2				2	2		2	Gaffelben
	15 12 393-01		2				2				2			2	Fork leg
4	15 12 399-02		2				2				2			2	
	15 12 399-01	2		2			2				2	2			Dämpspindel, kpl. Damping spindle compl.
5	15 12 373-01	2	2	2			2	2	2		2	2	2	2	Tätningbricka Seal washer
6	15 12 402-01	4	4	4			4	4	4		4	4	4	4	Tätningring Seal
9	15 12 372-01	1	1	1			1	1	1		1	1	1	1	Avstrykare Stripper
10	15 12 382-01	1	1	1			1	1	1		1	1	1	1	Gaffelben, övre Fork leg upper
11	15 12 398-01	1	1	1			1	1	1		1	1	1	1	Bottenventil Bottom valve
12	73 53 133-10	1	1	1			1	1	1		1	1	1	1	Spårring Circlip
13	15 12 161-01	1	1	1			1	1	1		1	1	1	1	Bricka Washer
14	15 12 376-01	1	1	1			1	1	1		1	1	1	1	Stödbricka Washer
15	72 52 457-51	1	1	1			1	1	1		1	1	1	1	Skruv M6S 8x35 Screw
16	15 12 378-01	1	1	1			1	1	1		1	1	1	1	Fjäder, lång Spring long
17	15 12 377-01	1	1	1			1	1	1		1	1	1	1	Toppskruv Top screw
18	15 13 719-01	1	1	1			1	1	1		1	1	1	1	O-ring 31.5x3 O-ring
19	15 12 346-01	1	1	1			1	1	1		1	1	1	1	Oljepåfyllningspropp, kpl. Plug compl.
20	15 12 348-01	1	1	1			1	1	1		1	1	1	1	Ventilskydd Valve cover
21	72 31 362-01	1	1	1			1	1	1		1	1	1	1	Skruv M6x8 Screw
22	12 25 310-01	1	1	1			1	1	1		1	1	1	1	Packning Gasket
23	15 12 371-01	4	4	4			4	4	4		4	4	4	4	Pinnskruv Screw
24	15 12 379-01	1	1	1			1	1	1		1	1	1	1	Överfall Clamp
25	25 81 146-01	8	8	8			8	8	8		8	8	8	8	Låsmutter Nut
26	15 12 386-01	1		1			1	1	1		1	1	1	1	Gaffelkrona nedre, kpl.
	15 12 386-02		1									1	1	1	Fork crown lower compl.
29	15 12 325-01	1	1				1	1	1		1	1	1	1	Bricka Washer
30	73 53 126-00	1	1	1			1	1	1		1	1	1	1	Spårring Circlip
31	72 52 461-01	4	4	4			4	4	4		4	4	4	4	Skruv M 8x50 Screw
32	73 22 118-01	4	4	4			4	4	4		4	4	4	4	Låsmutter Nut
33	15 12 328-01	1	1	1			1	1	1		1	1	1	1	Distansring Distance ring
34	15 12 327-01	1	1	1			1	1	1		1	1	1	1	Styrlagermutter Nut
35	15 12 329-01	1	1	1			1	1	1		1	1	1	1	Slutmutter Nut
36	15 12 357-01	1	1	1			1	1	1		1	1	1	1	Gaffelkrona, övre Fork crown upper
37	72 55 457-01	4	4	4			4	4	4		4	4	4	4	Skruv M 8x35 Screw
38	15 12 317-01	2	2	2			2	2	2		2	2	2	2	Styrhållare, kpl. PULL BACK
*	1513 140-01														Handle bar ret compl. STRAIGHT
39	15 13 058-01	1	1	1			1	1	1		1	1	1	1	Styrhållare Handle bar ret compl.
40	15 13 059-01	1		1			1	1	1		1	1	1	1	Överfall Clamp
41	72 55 374-01	4		4			4	4	4		4	4	4	4	Skruv M 6x30 Screw

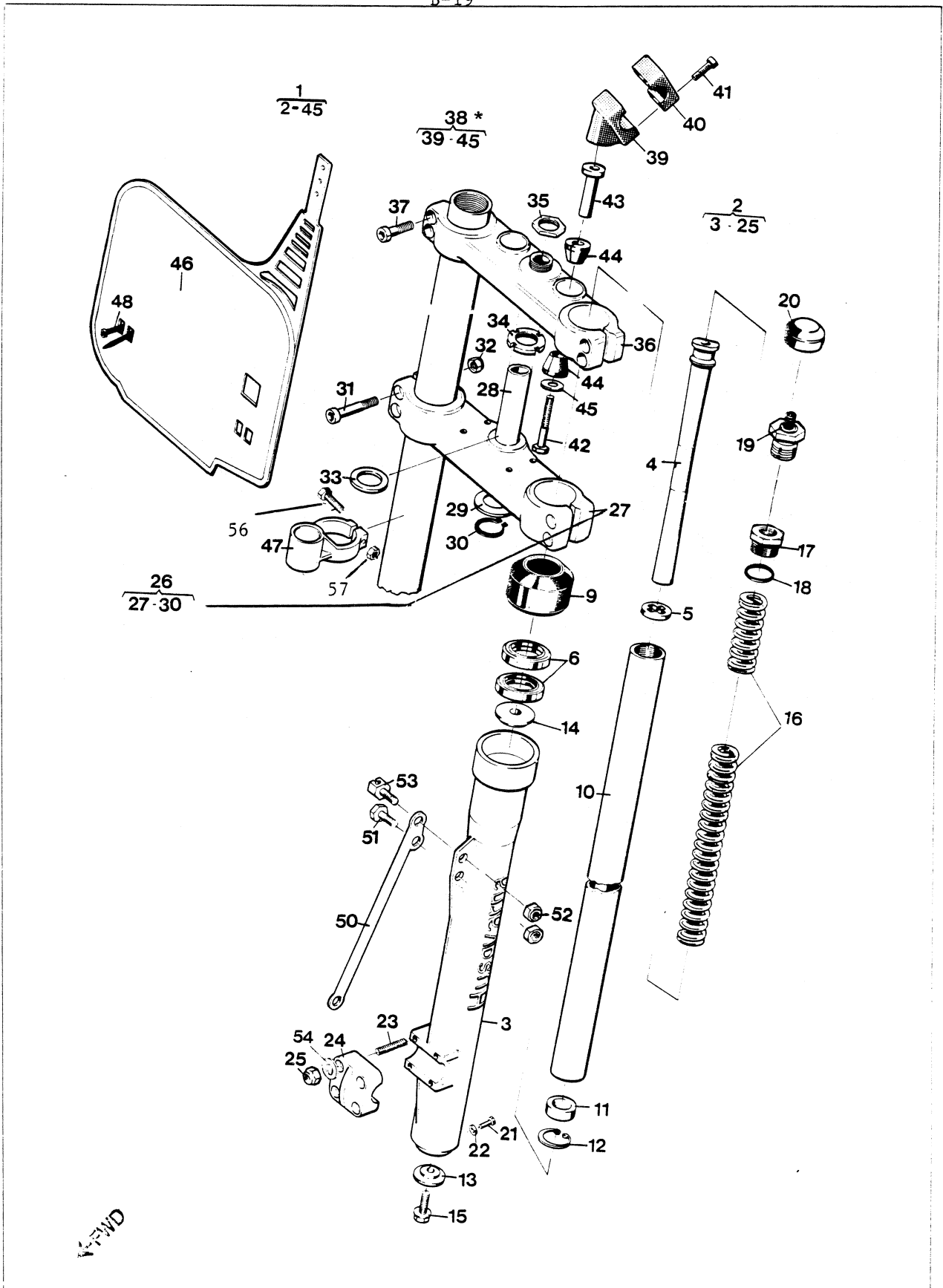




Fig.	Part Number Detaljnummer	Quantity/Antal												Description Benämning		
		125			250			500								
		CR	WR	XC	CR	WR	XC	WRU	CR	XC	AE					
42	72 52 503-81	1	1	1			1	1	1			1	1	1	1	Skruv M 10x60 Screw
43	15 12 352-01	1	1	1			1	1	1			1	1	1	1	Distans Distance
44	15 12 351-01	2	2	2			2	2	2			2	2	2	2	Dämpbussning Rubber element
45	15 12 341-01	1	1	1			1	1	1			1	1	1	1	Bricka Washer
46	15 19 751-03	1		1			1		1			1	1			Nummerskylt, gul Number plate yellow
	15 19 751-01															Nummerskylt, vit Number plate white
	15 19 751-02															Nummerskylt, grön Number plate green
47	15 12 391-01	2	3	2			2	3	2			3	2	2	3	Wirestyrare Wire guide
48	15 19 532-06	2		2			2		2			2	2	2	2	Buntband Strip
50	15 16 227-01	1	1	1			1	1	1			1	1	1	1	Bromsstag Brakelink
51	72 52 451-51	1	1	1			1	1	1			1	1	1	1	Skruv M8x20 Screw
52	73 22 118-01	2	2	2			2	2	2			2	2	2	2	Mutter Nut
53	15 12 315-01	1	1	1			1	1	1			1	1	1	1	Vajerfäste Wire attachment
54	73 41 153-01	8	8	8			8	8	8			8	8	8	8	Bricka Washer
56	7255332-55	2	3	2			2	3	2			3	2	2	3	Allen screw
57	2581131-52	2	3	2			2	3	2			3	2	2	3	Nut

## Sving Swingarm

C-2

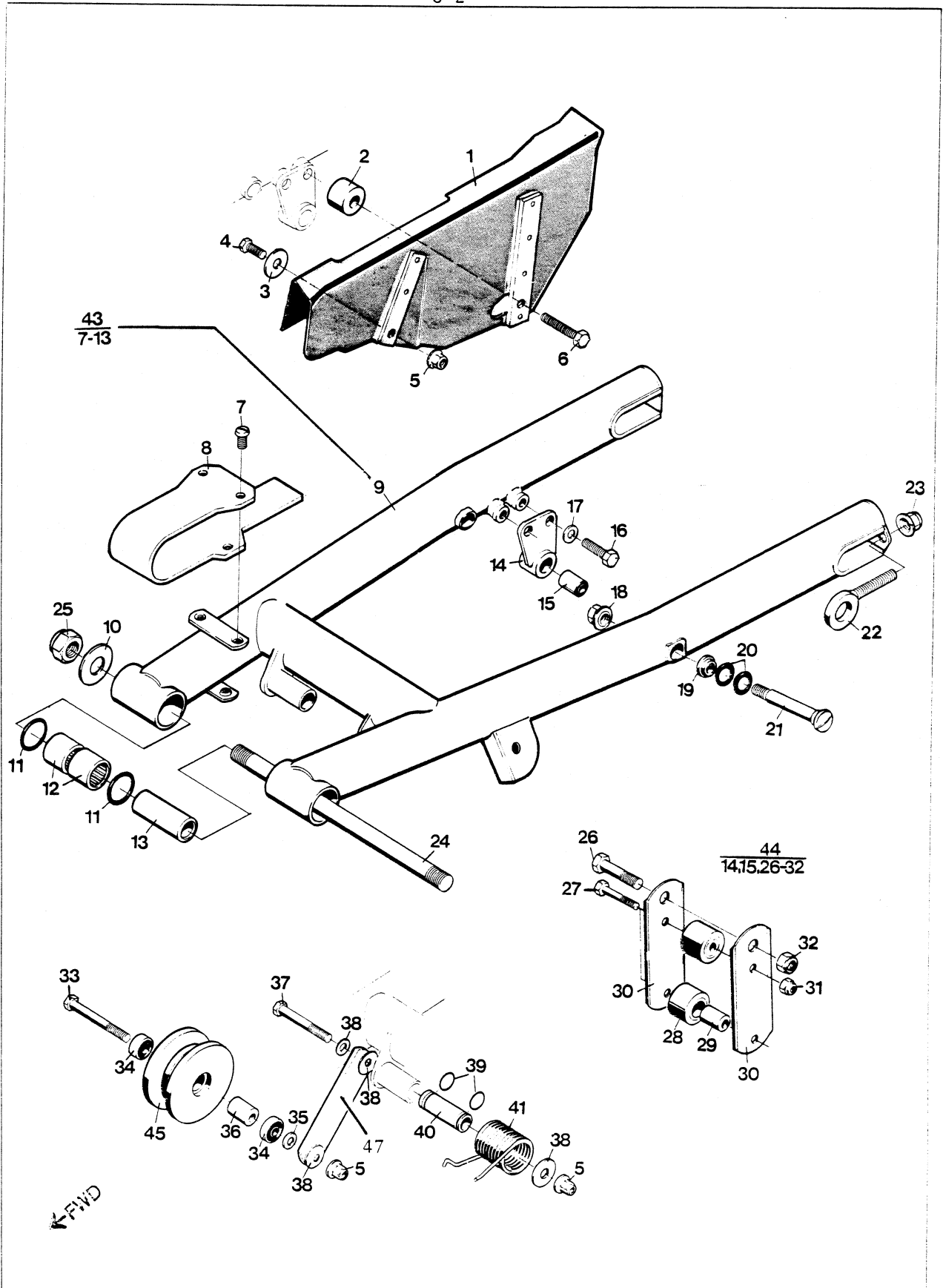


Fig.	Part Number Detailnummer	Quantity/Antal												Description Benämning		
		125			250			500								
		CR	WR	XC	CR	WR	XC	WRU	CR	XC	AE					
1	15 18 223-01		1				1				1				1	Kedjeskydd Chainguard
2	15 15 457-01		1				1				1				1	Distans Spacer
3	15 13 709-01		1				1				1				1	Bricka 6.5 x 22 Washer
4	72 52 368-51		1				1				1				1	Skruv M6 x 16 Screw
5	73 22 116-01		1				1				1				1	Mutter M6 Nut
6	72 52 457-51		1				1				1				1	Skruv M8 x 35 Screw
7	72 31 362-01	4	4	4			4	4	4		4	4	4	4	4	Skruv M6 x 8 Screw
8	15 10 906-01	1	1	1			1	1	1		1	1	1	1	1	Slitskydd Wear cover
10	15 10 621-01	2	2	2			2	2	2		2	2	2	2	2	Bricka Washer
11	74 04 810-04	4	4	4			4	4	4		4	4	4	4	4	O-ring 18.64 x 3.53
12	15 10 607-01	4	4	4			4	4	4		4	4	4	4	4	Nålhylsa Needle bearing
13	15 10 778-01	2	2	2			2	2	2		2	2	2	2	2	Distans Spacer
14	15 15 500-01	1	1	1			1	1	1		1	1	1	1	1	Fäste, kedjestyrare Att. chain guide
15	15 15 506-01	1	1	1			1	1	1		1	1	1	1	1	Bussning Bushing
16	72 52 451-51	2	1	2			2	1	2		1	2	2	2	2	Skruv M8 x 20 Screw
17	73 41 164-01	2	1	2			2	1	2		1	2	2	2	2	Bricka 8.4 x 17 Washer
18	73 22 120-01	2	2	2			2	2	2		2	2	2	2	2	Mutter M10 Nut
19	15 11 048-01	6	6	6			6	6	6		6		6	6	6	Distans Spacer
20	15 11 106-01	4	4	4			4	4	4		4	4	4	4	4	O-ring 14.0 x 4.0
21	15 11 097-01	2	2	2			2	2	2		2	2	2	2	2	Fästbult Att. bolt
22	15 10 730-01	2	2	2			2	2	2		2	2	2	2	2	Kedjesträckare Chaintensioner
23	15 13 707-01	2	2	2			2	2	2		2	2	2	2	2	Mutter M8 Nut
24	15 10 774-01	1	1	1			1	1	1		1	1	1	1	1	Fästbult Att. bolt
25	15 13 705-01	2	2	2			2	2	2		2	2	2	2	2	Mutter M12 x 1 Nut
26	72 52 457-51	1	1	1			1	1	1		1	1	1	1	1	Skruv M8 x 35 Screw
27	72 52 376-51	2	2	2			2	2	2		2	2	2	2	2	Skruv M6 x 35 Screw
28	15 15 412-01	2	2	2			2	2	2		2	2	2	2	2	Rulle Roller
29	15 15 413-01	2	2	2			2	2	2		2	2	2	2	2	Distans Spacer
31	73 22 116-01	2	2	2			2	2	2		2	2	2	2	2	Mutter M6 Nut
32	73 22 118-01	1	1	1			1	1	1		1	1	1	1	1	Mutter M8 Nut
33	72 52 381-51	1	1	1			1	1	1		1	1	1	1	1	Skruv M6 x 55 Screw
34	73 82 296-19	2	2	2			2	2	2		2	2	2	2	2	Lager G26 - 2 RS Bearing
35	73 41 153-01	1	1	1			1	1	1		1	1	1	1	1	Bricka 6.4 x 12 Washer
36	15 15 455-01	1	1	1			1	1	1		1	1	1	1	1	Distans Spacer
37	72 52 383-51	1	1	1			1	1	1		1	1	1	1	1	Skruv M6 x 65 Screw
38	15 13 709-01	4	4	4			4	4	4		4	4	4	4	4	Bricka 6.5 x 22 Washer
39	74 04 209-00	2	2	2			2	2	2		2	2	2	2	2	O-ring 11.1 x 1.6
40	15 15 453-01	1	1	1			1	1	1		1	1	1	1	1	Distans Spacer
41	15 15 454-01	1	1	1			1	1	1		1	1	1	1	1	Fjäder Spring

## Sving Swingarm

C-4

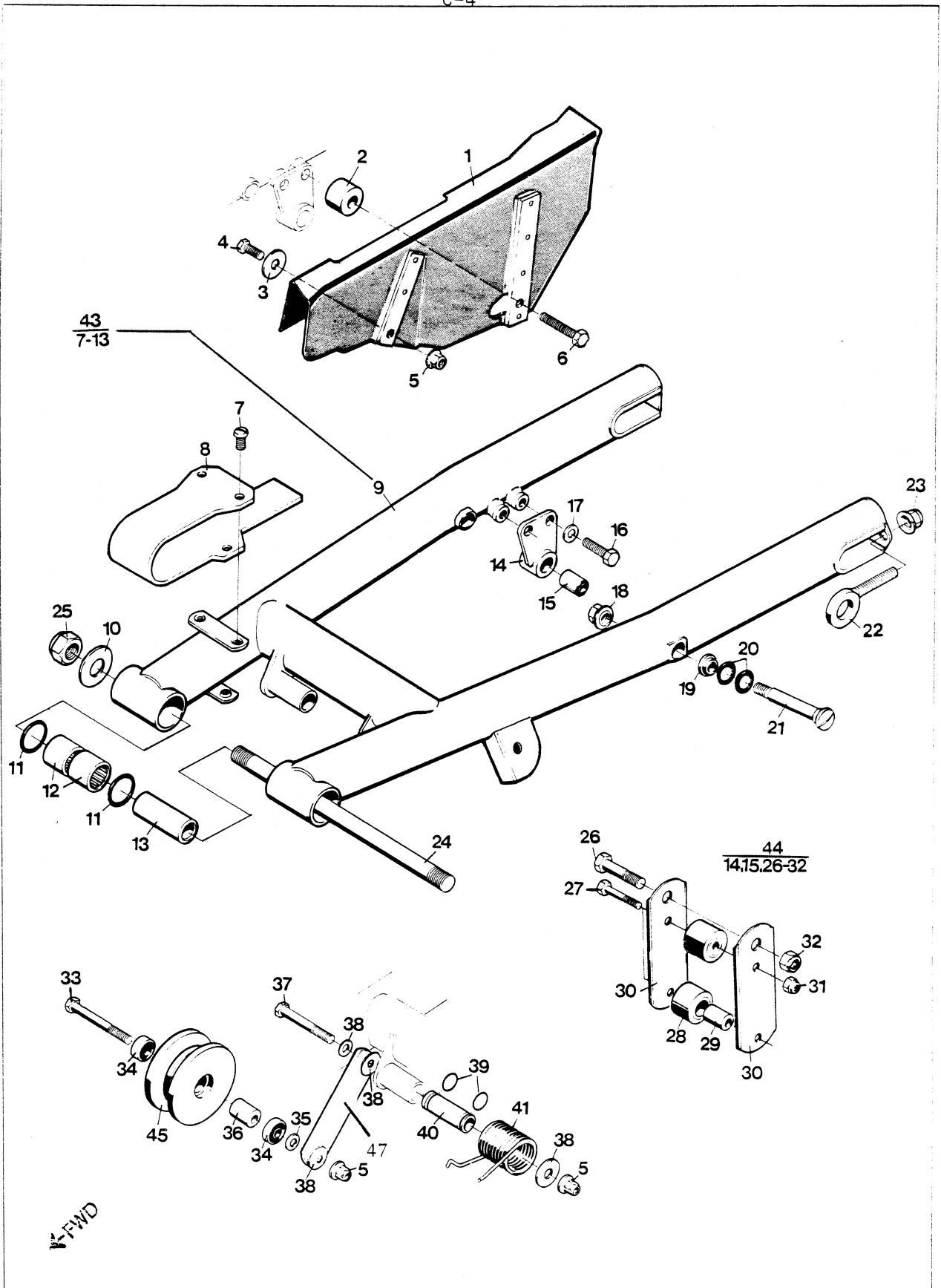


Fig.	Part Number Detailnummer	Quantity/Antal												Description Benämning	
		125			250			500							
		CR	WR	XC	CR	WR	XC	WRU	CR	XC	AE				
43	15 11 052-01	1					1					1			Bakgaffel, kpl. Rear fork, compl.
	15 11 052-02			1					1				1		Bakgaffel, kpl. Rear fork, compl.
	15 11 063-01		1					1						1	Bakgaffel, kpl. Rear fork, compl.
44	15 15 505-01	1	1	1			1	1	1			1	1	1	Kedjestyrare, kpl. Chain guide, compl.
45	15 15 451-01	1	1	1			1	1	1			1	1	1	Kedjespännrulle Chain roller
47	151545201	1	1	1			1	1	1			1	1	1	Link

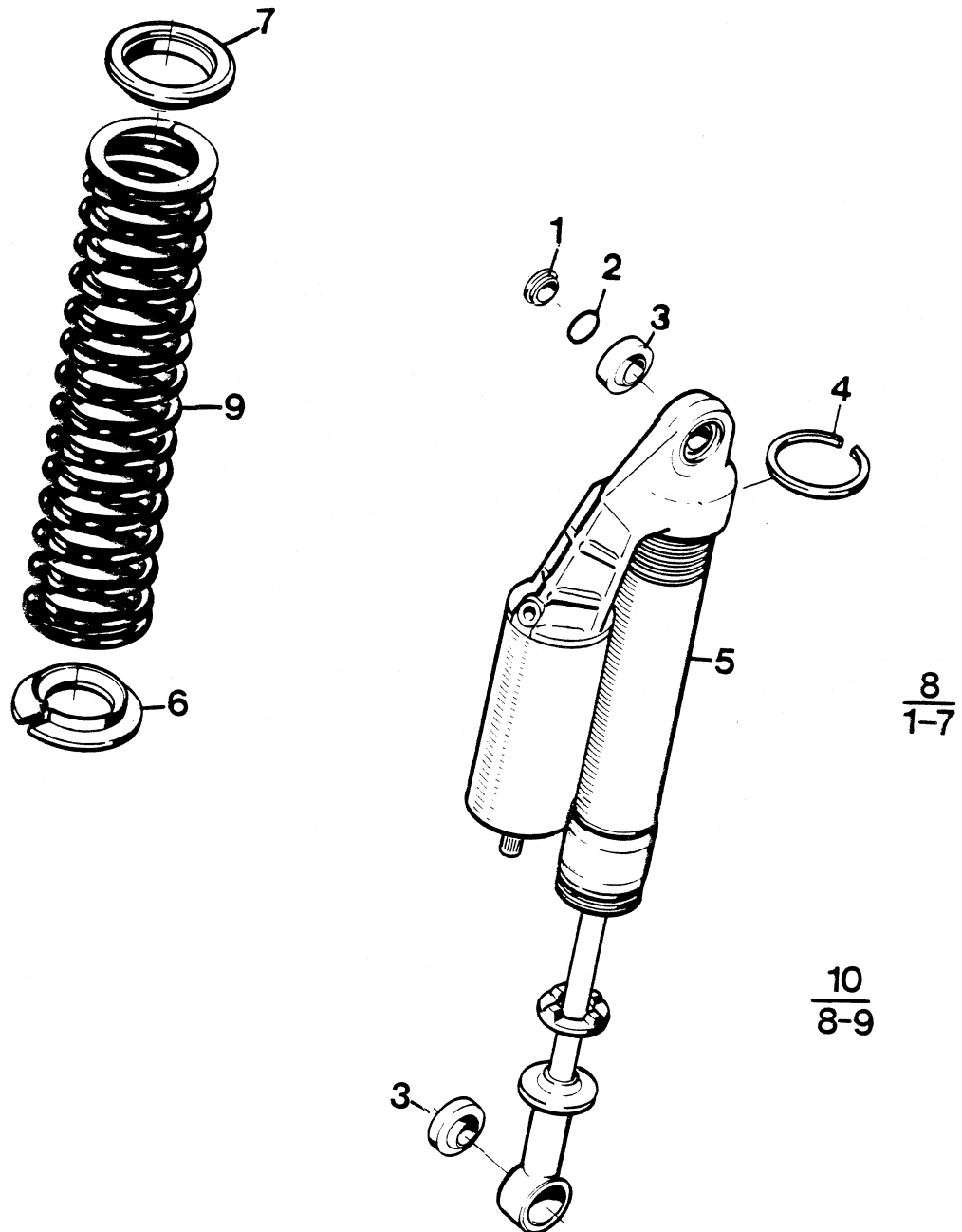


Fig.	Part Number Detaljnummer	Quantity/Antal												Description Benämning		
		125			250			500								
		CR	WR	XC	CR	WR	XC	WRU	CR	XC	AE					
1	15 11 048-01					6						6	6	6	6	Distans Spacer
2	15 11 106-01					8						8	8	8	8	O-ring O-ring 14.0 x 4.0
3	15 10 706-01					4						4	4	4	4	Kulled Ball joint
4	15 10 733-01					2						2	2	2	2	Låsring Circlip
6	15 10 704-01					2						2	2	2	2	Fjäder clips Spring clips
7	15 10 705-01					2						2	2	2	2	Fjäder clips Spring clips
8	15 11 099-01											2			2	Stötdämpare utan fjäder Chock absorber without spring
	15 11 050-01					2							2	2		Stötdämpare utan fjäder Shock absorber without spring
9	15 11 117-01					2						2	2	2	2	Fjäder Spring
10	15 11 098-01											2			2	Stötdämpare, kpl. Shock absorber, compl.
	15 11 053-01					2							2	2		Stötdämpare, kpl. Shock absorber, compl.

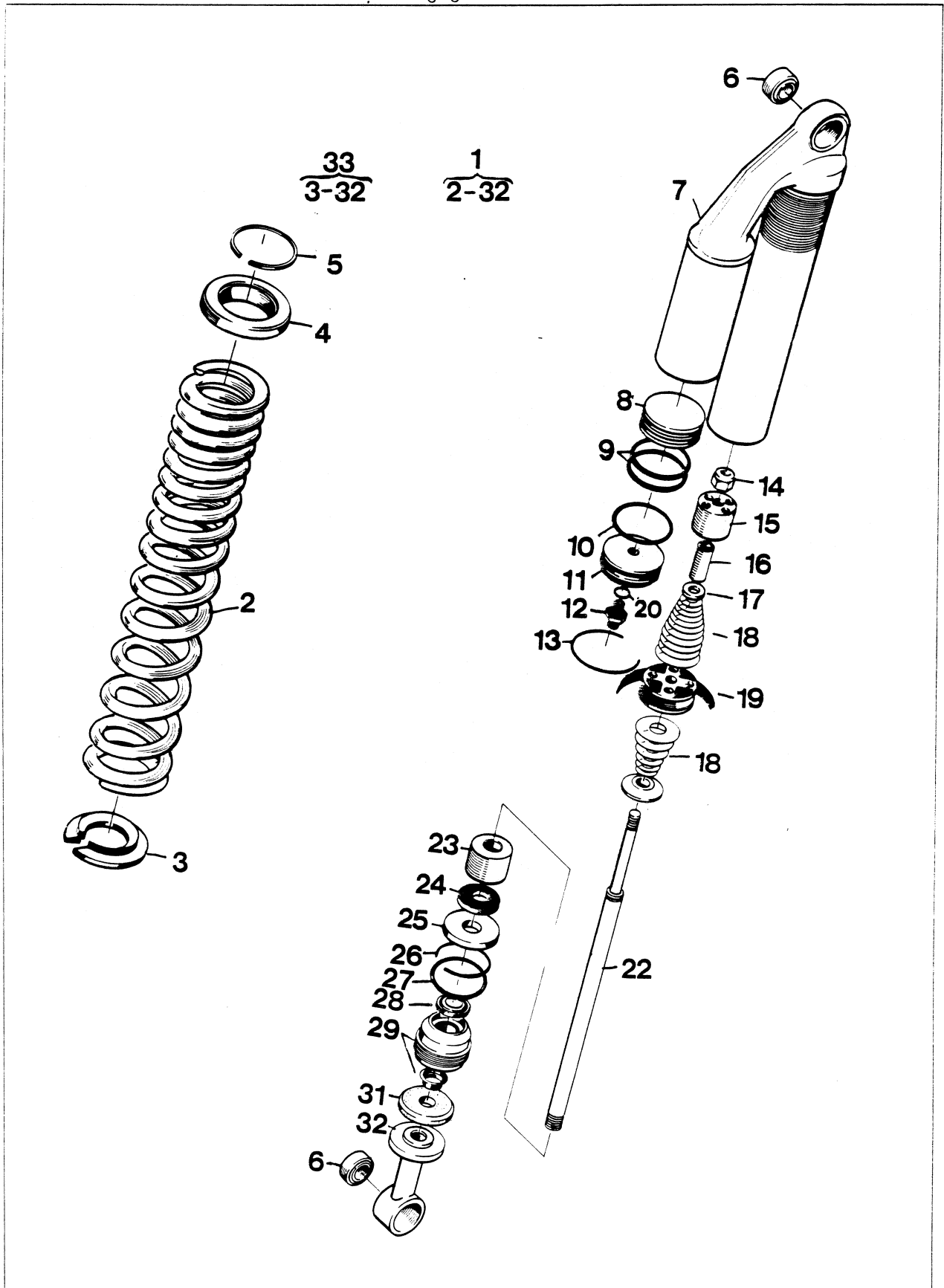
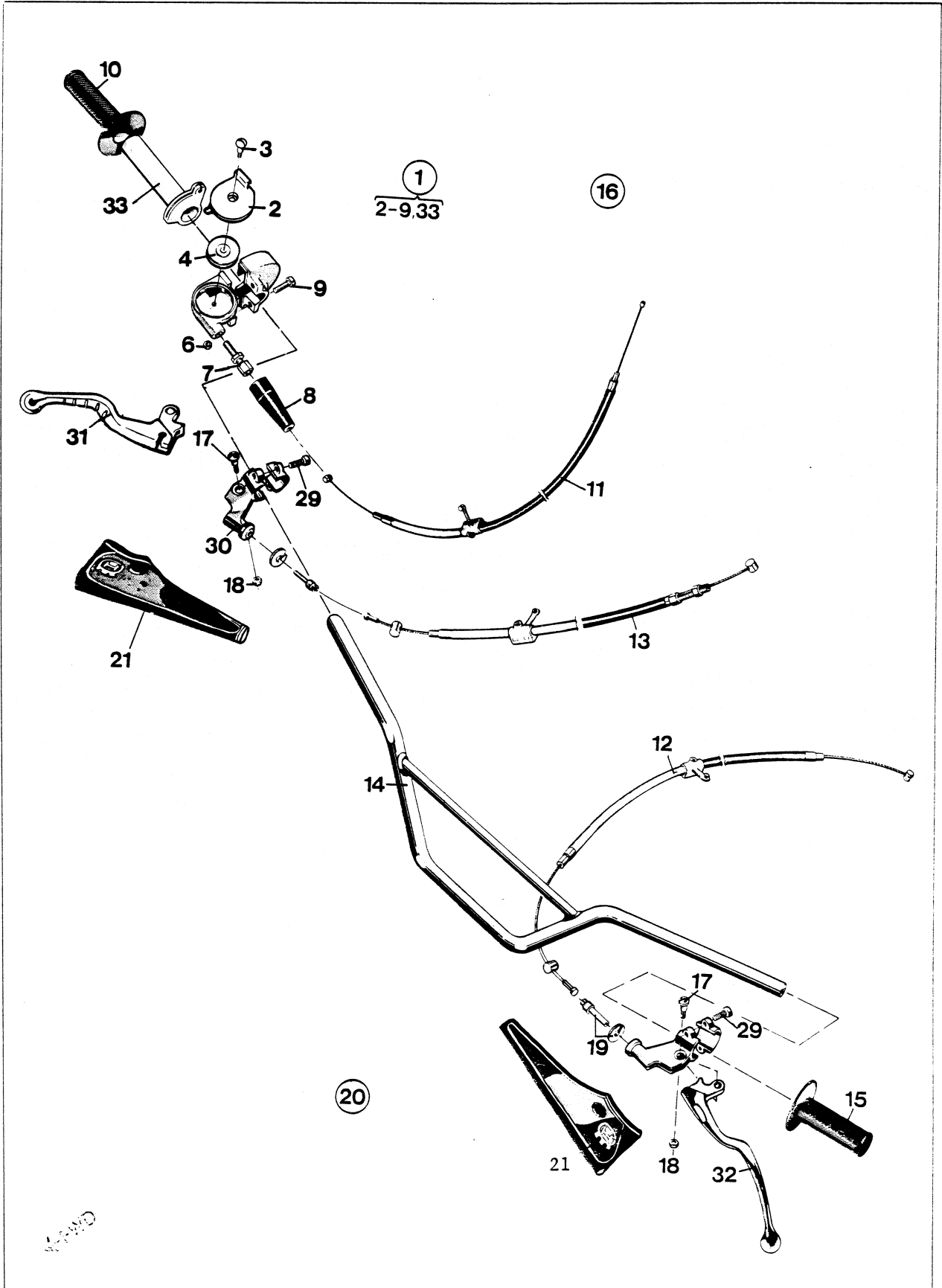




Fig.	Part Number Detailnummer	Quantity/Antal												Description Benämning			
		125			250			500									
		CR	WR	XC				CR	WR	XC	WRU	CR	XC		AE		
N	1	15 11 056-01	2		2				2								Stötdämpare kpl. med fjäder Shock compl with spring
N		15 11 134-01		2				2									Stötdämpare kpl. med fjäder Shock compl. with spring
	2	15 11 117-01	2	2	2			2	2								Fjäder Spring
N	3	15 11 157-01	1	1	1			1	1								Fjäder clips Spring clip
	4	15 11 156-01	1	1	1			1	1								Fjäder clips Spring clip
	5	15 10 986-01	1	1	1			1	1								Låsring Circlip
	6	15 10 978-01	2	2	2			2	2								Kulled Ball joint
N	8	15 11 164-01	1	1	1			1	1								Kolv Piston
N	9	15 11 165-01	2	2	2			2	2								O-ring
N	10	15 11 163-01	1	1	1			1	1								O-ring
N	11	15 11 162-01	1	1	1			1	1								Lock Cap
N	12	15 11 159-01	1	1	1			1	1								Ventil Valve
N	13	15 11 161-01	1	1	1			1	1								Låsring Circlip
	14	73 22 118-01	1	1	1			1	1								Mutter M8 Nut
N	19	15 11 183-01	1	1	1			1	1								Teflonband
N	20	15 11 160-01	1	1	1			1	1								O-ring
N	22	15 11 169-01	1	1	1			1	1								Kolvstäng Shaft
N	24	15 11 174-01	1	1	1			1	1								Gummbricka Gummi washer
N	26	15 11 178-01	1	1	1			1	1								Låsring Circlip
N	27	15 11 171-01	1	1	1			1	1								O-ring
N	28	15 11 172-01	1	1	1			1	1								Tätning Seal
N	29	15 11 173-01	1	1	1			1	1								Tätningshållare Seal holder
N	31	15 11 168-01	1	1	1			1	1								Bumbrubber
N	32	15 11 167-01	1	1	1			1	1								Fästögla Lower mounting eye
N	33	15 11 057-01	2		2				2								Stötdämpare Shock absorber
N		15 11 145-01		2					2								Stötdämpare Shock absorber
		1517904-01	-	-	-			-	-								Betor shocktool (disassembly)

Styre  
Handlebar

C-10



15-93

Fig.	Part Number Detaljnummer	Quantity/Antal											Description Benämning		
		125			250			500							
		CR	WR	XC	CR	WR	XC	WRU	CR	XC	AE				
1	15 15 325-01	1	1	1				1	1	1					Gashandtag, kpl. Throttle handle compl.
	15 15 325-02											1	1	1	Gashandtag, kpl. Throttle handle compl.
2	15 15 326-01	1	1	1				1	1	1		1	1	1	Skyddslock Protect washer
3	15 15 322-01	1	1	1				1	1	1		1	1	1	Skruv Screw
4	15 15 283-01	1	1	1				1	1	1		1	1	1	Brytrulle Plastic roller
6	73 22 112-01	1	1	1				1	1	1		1	1	1	Låsmutter M4 Nut
7	15 15 261-01	1	1	1				1	1	1		1	1	1	Justernippel Nipple
8	15 15 262-01	1	1	1				1	1	1		1	1	1	Skyddshylsa Protecting sleeve
9	72 31 329-51	2	2	2				2	2	2		2	2	2	Skruv M5x16 Screw
10	15 15 266-01	1	1	1				1	1	1		1	1	1	Gummihandtag, höger Rubber handle right
11	15 15 277-01	1	1	1				1	1	1		1	1	1	Gaswire, kpl. Trottle wire
	15 15 277-02											1	1	1	
12	15 15 308-01	1	1	1				1	1	1		1	1	1	Frikopplingswire, kpl. Declutching wire
	15 15 308-02											1	1	1	
13	15 15 022-01	1	1	1				1	1	1		1	1	1	Bromswire, kpl. Brake wire
	15 15 022-02											1	1	1	
14	15 13 148-01	1	1	1				1	1	1		1	1	1	Styrstång Handle bar
15	15 15 265-01	1	1	1				1	1	1		1	1	1	Gummihandtag, vänster Rubber handle left
16	15 15 323-01	1	1	1				1	1	1		1	1	1	Bromshandtag kpl. Brake handle compl.
17	12 13 810-01	2	2	2				2	2	2		2	2	2	Ansatsskruv Screw
18	73 14 316-01	2	2	2				2	2	2		2	2	2	Mutter Nut
19	12 13 821-01	2	2	2				2	2	2		2	2	2	Kabelspännskruv Cable adjusting screw
20	15 15 314-01	1	1	1				1	1	1		1	1	1	Kopplingshandtag, kpl. Declutching handle compl.
21	1513074-01	2	2	2				2	2	2		2	2	2	Handtagsskydd Handle protector
29	72 31 368-01	4	4	4				4	4	4		4	4	4	Skruv Screw
31	1513 031-03	1	1	1				1	1	1		1	1	1	Br. Blade "Shorty"
32	1513 034-01	1	1	1				1	1	1		1	1	1	Cl. Blade
	1515 310-03														Br. Lever Assy. "New Pull"
	1515 314-03														Cl Lever Assy. "New Pull"

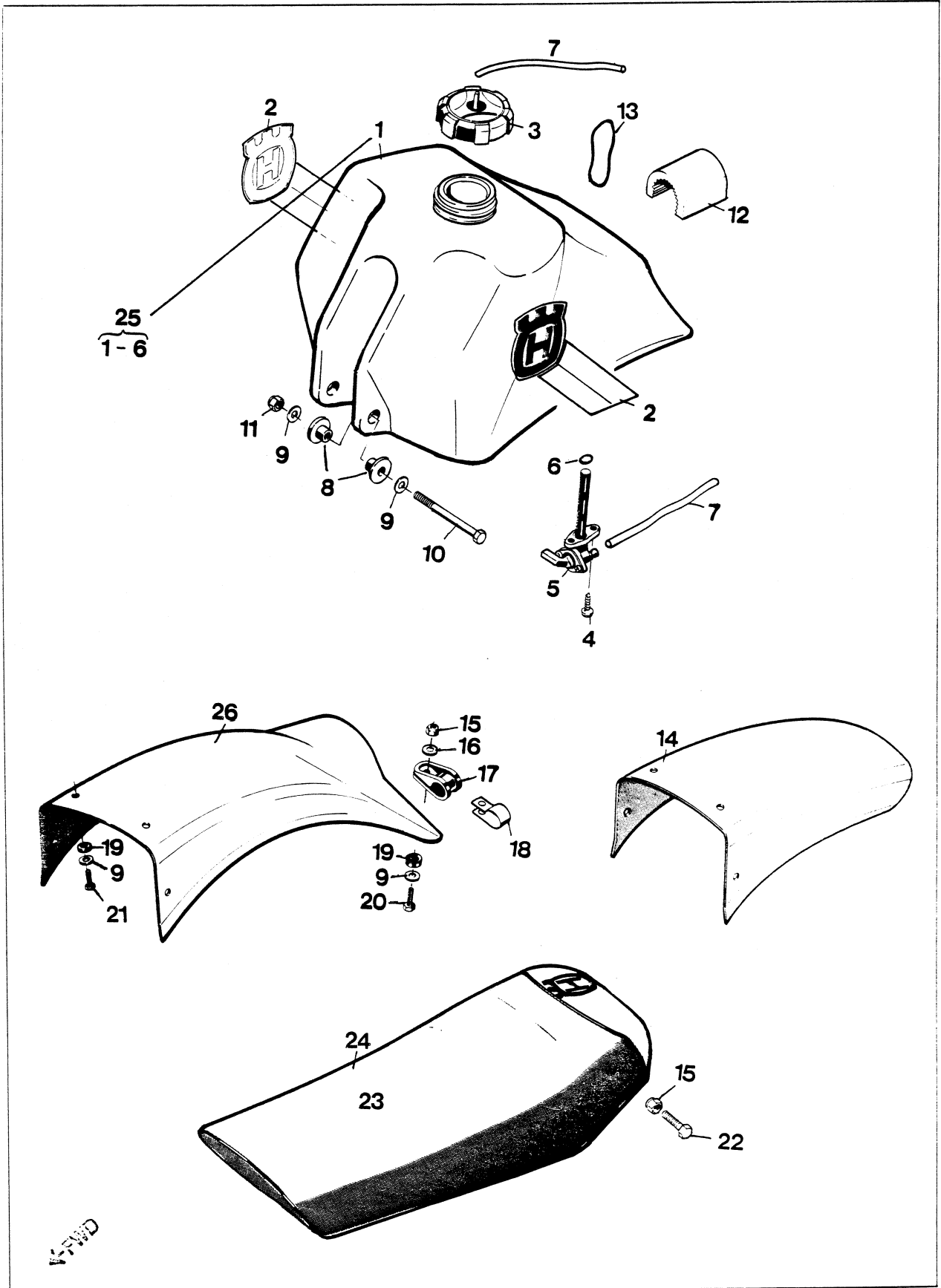


Fig.	Part Number Detaljnummer	Quantity/Antal											Description Benämning			
		125			250			500								
		CR	WR	XC	CR	WR	XC	WRU	CR	XC	AE					
N 2	15 17 485-01	1	1	1				1	1	1		1	1	1	1	Tankdekalsats Tank decal set
3	15 14 108-01	1	1	1				1	1	1		1	1	1	1	Tanklock Tank cap
4	15 14 110-01	2	2	2				2	2	2		2	2	2	2	Skruv Screw
5	15 14 109-01	1	1	1				1	1	1		1	1	1	1	Bensinkran Petcock
6	74 04 811-02	1	1	1				1	1	1		1	1	1	1	O-ring
7	15 14 057-01	1	1	1				1	1	1		1	1	1	1	Bensinslang Petrol hose
8	15 14 107-01	4	4	4				4	4	4		4	4	4	4	Bussning Bushing
9	15 13 709-01	2	2	2				2	2	2		2	2	2	2	Bricka Washer
10	72 55 392-01	1	1	1				1	1	1		1	1	1	1	Skruv M6×110 Screw
11	15 13 706-01	1	1	1				1	1	1		1	1	1	1	Mutter M6 Nut
12	15 14 091-01	2	2	2				2	2	2		2	2	2	2	Tankstöd Support
N 13	74 04 825-19	1	1	1				1	1	1		1	1	1	1	O-ring
14	15 13 574-01	1		1				1				1	1			Bakskärm Rear fender
15	72 22 116-01		6	6					6	6		6		6	6	Mutter M6 Nut
16	73 41 153-01		4	4					4	4		4		4	4	Bricka Washer
17	15 18 137-01		4	4					4	4		4		4	4	Fäste Clamp
18	15 18 181-01		4						4			4		4	4	Plåtklamman Clamp
19	15 18 121-01	4	4	4				4	4	4		4	4	4	4	Gummibricka Rubber washer
20	72 52 372-51		4	4					4	4		4		4	4	Skruv M6×25 Screw
21	72 52 370-53	4						4				4				Skruv M6×20 Screw
22	72 52 374-51	2	2	2				2	2	2		2	2	2	2	Skruv M6×30 Screw
N 23	15 13 577-01	1	1	1				1	1	1		1	1	1	1	Sadel Seat
N 24	15 13 578-01	1	1	1				1	1	1		1	1	1	1	Sadelöverdrag Seat cover
N 25	15 14 115-01	1	1	1				1								Tank, 11 lit. Petrol tank
N	15 14 113-01								1	1		1	1	1	1	Tank, 12,5 lit. Petrol tank
26	15 18 180-01		1						1					1	1	Bakskärm Rear fender

Framhjul  
Front wheel

C-14

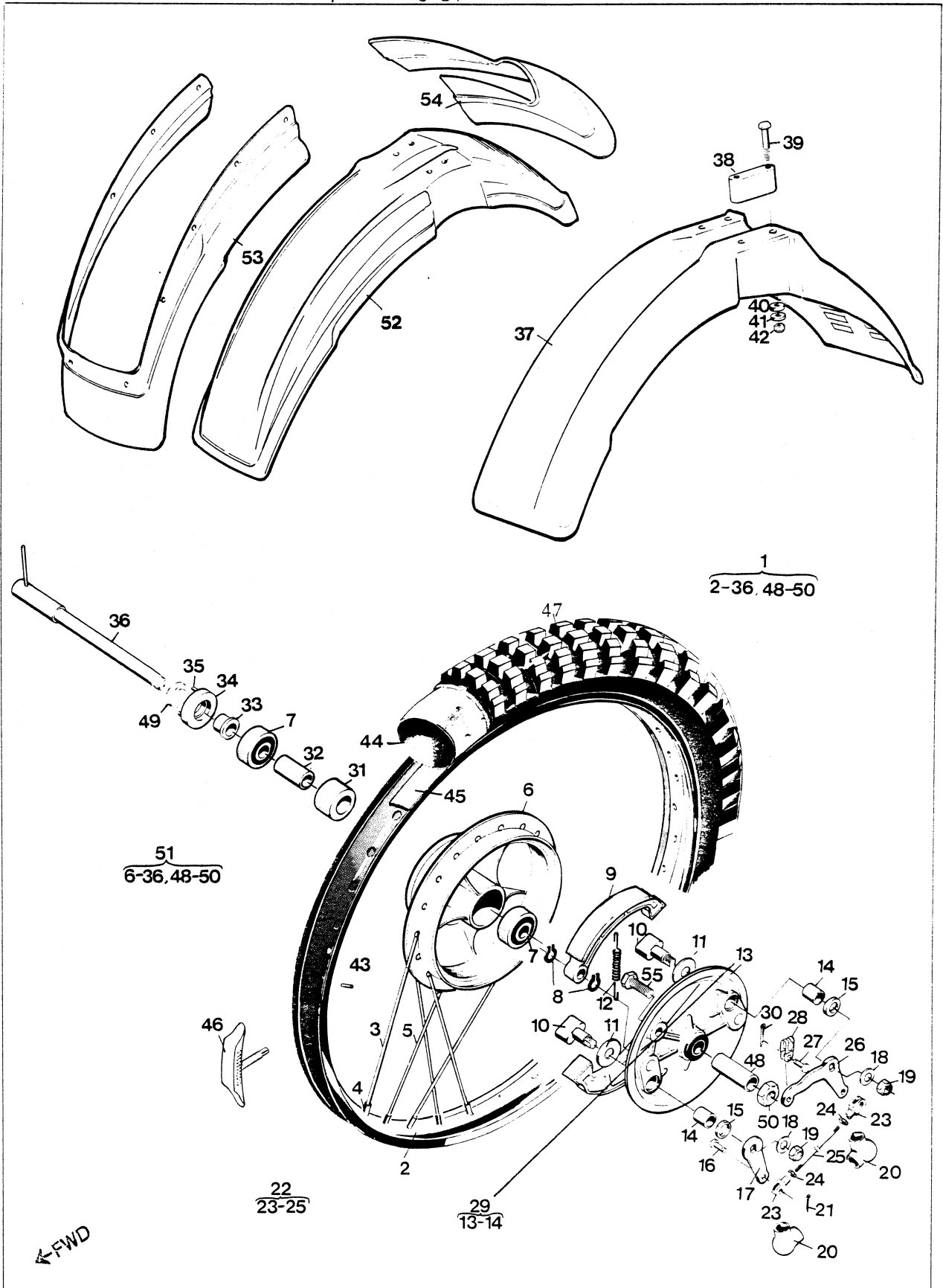


Fig.	Part Number Detailnummer	Quantity/Antal												Description Benämning		
		125			250			500			AE					
		CR	WR	XC	CR	WR	XC	WRU	CR	XC						
1	15 16 244-01	1	1	1				1	1	1		1	1	1	1	Framhjul, kpl. utan gummi Front wheel without rubber
2	15 16 273-01	1	1	1				1	1	1		1	1	1	1	Fälg 1.60 x 21" Rim
3	15 16 218-03	18	18	18				18	18	18		18	18	18	18	Eker L = 227. Spoke
4	15 16 219-01	36	36	36				36	36	36		36	36	36	36	Nippel Nipple
5	15 16 218-05	18	118	18				18	18	18		18	18	18	18	Eker L = 240 Spoke
6	15 16 301-01	1	1	1				1	1	1		1	1	1	1	Navhylsa Hub
7	73 82 302-34	2	2	2				2	2	2		2	2	2	2	Lager 6302 - 2 RS Bearing
8	73 53 114-00	4	4	4				4	4	4		4	4	4	4	Spärring SGA 12 Circlip
9	15 16 278-01	2	2	2				2	2	2		2	2	2	2	Bromsback Brake shoe
10	15 16 283-01	2	2	2				2	2	2		2	2	2	2	Excenter
11	15 16 836-01	2	2	2				2	2	2		2	2	2	2	Bricka Washer
12	15 16 547-01	2	2	2				2	2	2		2	2	2	2	Fjäder Spring
14	15 16 281-01	2	2	2				2	2	2		2	2	2	2	Bussning Bushing
15	15 16 299-01	2	2	2				2	2	2		2	2	2	2	Tätning Seal
16	15 16 289-01	2	2	2				2	2	2		2	2	2	2	Bult Bolt
17	15 16 288-01	1	1	1				1	1	1		1	1	1	1	Hävarm Lever
18	73 41 164-01	2	2	2				2	2	2		2	2	2	2	Bricka 8.4 x 17 Washer
19	73 22 118-01	2	2	2				2	2	2		2	2	2	2	Mutter M8 Nut
20	15 16 298-01	2	2	2				2	2	2		2	2	2	2	Dammskydd Cover
21	72 16 150-01	2	2	2				2	2	2		2	2	2	2	Pinne SP2 x 10 Pin
22	15 16 285-01	1	1	1				1	1	1		1	1	1	1	Gaffellänk, kpl. Link compl.
26	15 16 284-01	1	1	1				1	1	1		1	1	1	1	Hävarm Lever
27	12 25 258-01	1	1	1				1	1	1		1	1	1	1	Bult Bolt
28	15 16 194-01	1	1	1				1	1	1		1	1	1	1	Bygel Strop
29	15 16 275-01	1	1	1				1	1	1		1	1	1	1	Bromssköld, kpl. Brake plate, compl.
30	72 16 150-01	1	1	1				1	1	1		1	1	1	1	Pinne SP2 x 12 Pin
31	15 16 215-01	1	1	1				1	1	1		1	1	1	1	Distanshållare Spacer holder
32	15 16 228-01	1	1	1				1	1	1		1	1	1	1	Distans Spacer
33	15 16 212-01	1	1	1				1	1	1		1	1	1	1	Distans Spacer
34	15 16 213-01	1	1	1				1	1	1		1	1	1	1	Medbringare Drive
35	72 14 207-00	2	2	2				2	2	2		2	2	2	2	Pinne FRP 3 x 14 Pin
36	15 16 255-01 15 16 255-02	1		1				1	1	1		1	1	1	1	Axel, kpl. Shaft, compl.
37	15 18 046-01 15 18 045-01								1	1		1	1	1	1	Framskärm Mud guard
38	15 13 028-01	2	2	2				2	2	2		2	2	2	2	Stöd Support
39	72 52 382-51								4	4		4	4	4	4	Skruv M6 x 60 Screw 6 X 65
*	7252 383-51	4	4	4				4	4	4		4	4	4	4	Gummibricka Rubber washer
40	15 18 121-01	4	4	4				4	4	4		4	4	4	4	Bricka 6.7 x 16 Washer
41	73 44 926-01	4	4	4				4	4	4		4	4	4	4	Bricka 6.7 x 16 Washer
42	73 22 116-01	4	4	4				4	4	4		4	4	4	4	Mutter M6 Nut

## Framhjul Front wheel

C-16

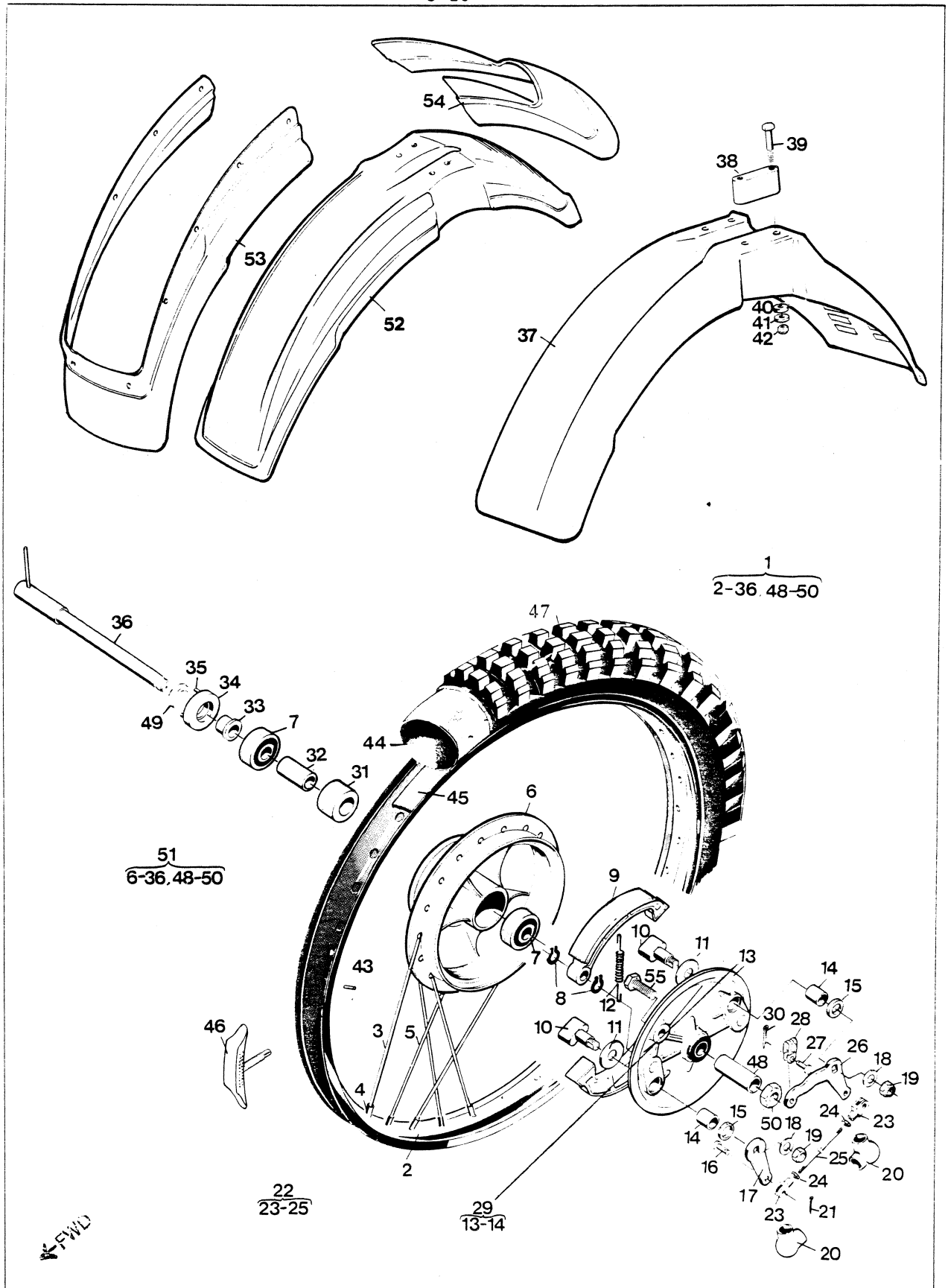




Fig.	Part Number Detaljnummer	Quantity/Antal											Description Benämning			
		125			250			500								
		CR	WR	XC	CR	WR	XC	WRU	CR	XC	AE					
	43	72 01 232-00		18				18				18			18	Pinne CP 3 x 8 Pin
	44	15 16 028-01	1	1	1			1	1	1		1	1	1	1	Innerslang Tube
	45	15 16 029-01	1	1	1			1	1	1		1	1	1	1	Fälgband Rimband
	46	15 16 144-01	1		1			1		1		1	1			Däcklås Rim lock
	47	15 16 257-01	1	1	1			1	1	1		1	1	1	1	Däck Trelleborg 3.00 x 21 Deep grip
	48	15 16 249-01	1	1	1			1	1	1		1	1	1	1	Distans Spacer
	49	15 16 247-01	1		1			1		1		1	1			Distans Spacer
	50	15 16 238-01	1	1	1			1	1	1		1	1	1	1	Mutter Nut
	51	15 16 270-01	1	1	1			1	1	1		1	1	1	1	Framnav. kpl. Front hub. compl.
N	52	15 18 047-01	1	1	1			1								Framskärm Fender
	55	72 52 493-51	1	1	1			1	1	1		1	1	1	1	Skruv M 10 x 25 Screw
Tillbehör/Accessories																
N	53	15 18 050-01														Skärmbreddare Widener
N	54	15 18 049-01														Skärmlängare Lengthener
N		15 19 644-01														Ekersats Spokekit
		15 19 902-01														Nippelsats Nipple kit

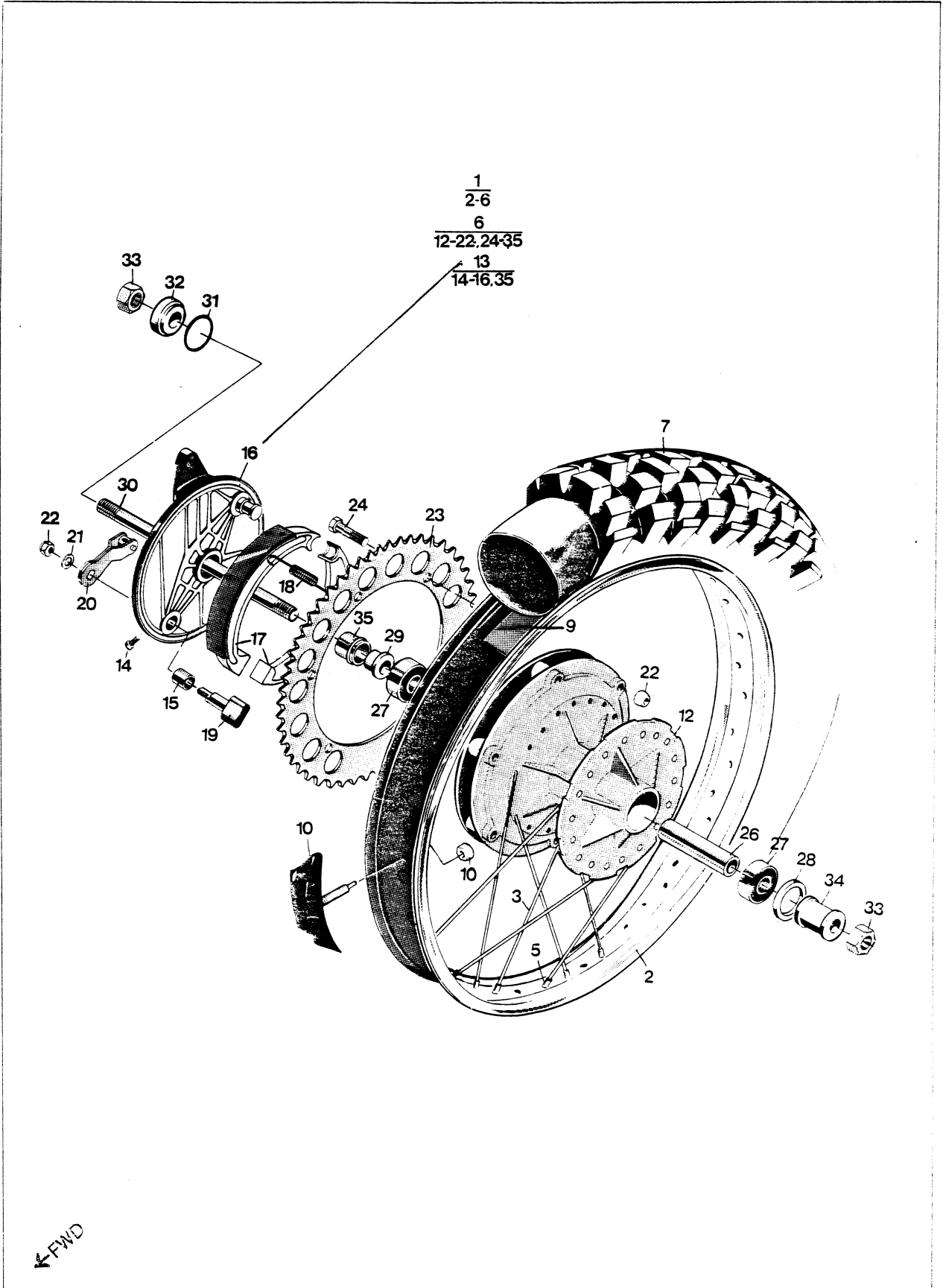
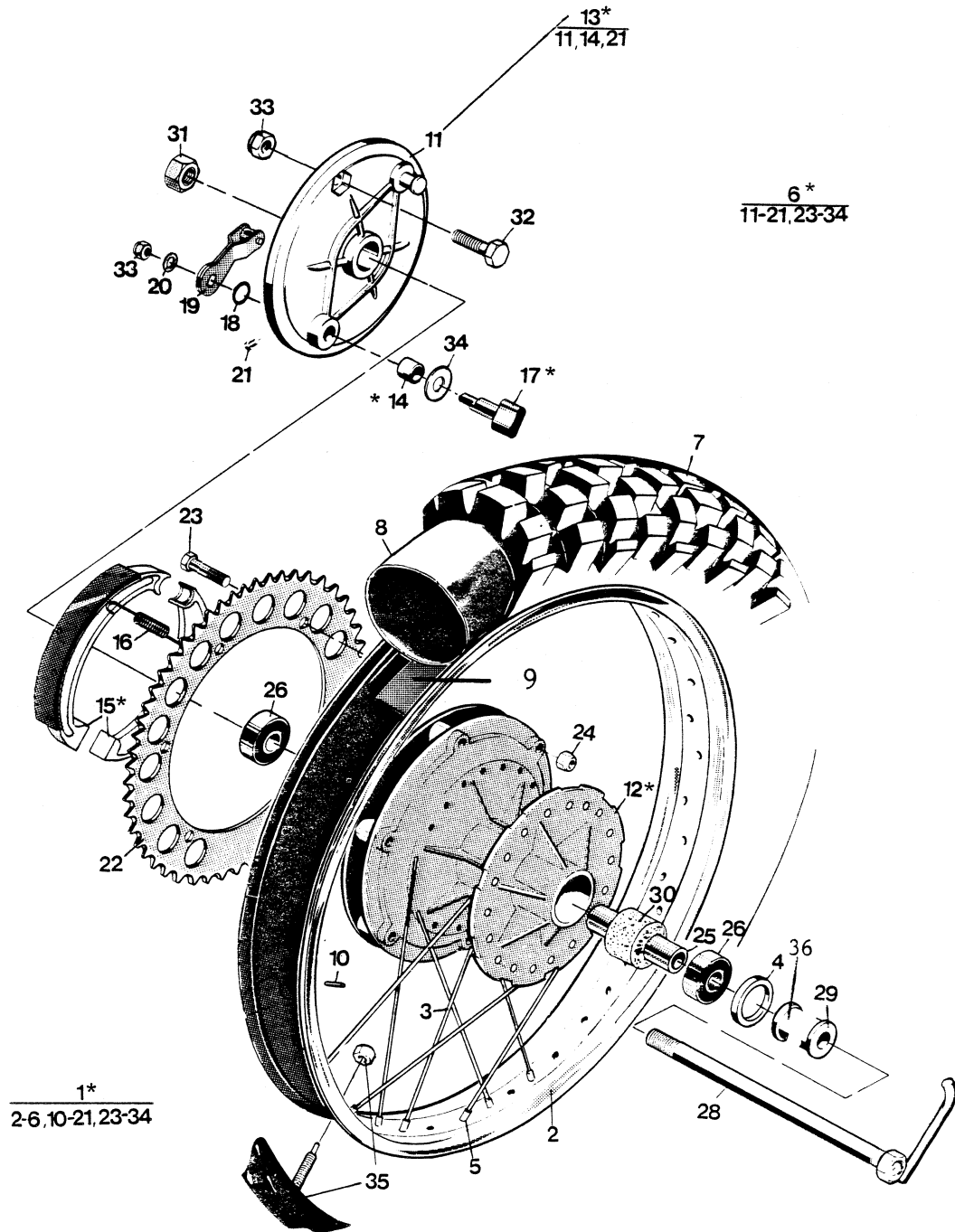


Fig.	Part Number Detaljnummer	Quantity/Antal											Description Benämning		
		125			250			500							
		CR	WR	XC			CR	WR	XC		WRU	CR		XC	AE
1	15 19 951-01	1					1					1			Hjul, kpl. exkl. gummi Wheel compl. exkl. rubber
2	15 16 827-01	1					1					1			Fälg 2,5×18" Rim
3	15 16 828-02	36					36					36			Eker L = 196 Spoke
5	15 16 829-01	36					36					36			Ekernippel Spoke nipple
6	15 19 932-01	1					1					1			Baknav kpl. utan kedjedrev Rear hub compl.
7	15 16 839-01	1													Däck 4.50×18" Trelleborg Tyre
	15 16 844-01						1								Däck 4.25×18" Pirelli Tyre
	15 16 846-01											1			Däck 5.00×18" Pirelli Tyre
8	15 16 770-01														Innerslang Innertube
9	15 16 761-01														Fälgband Rimband
11	15 16 772-01	2					2					2			Däcklås, kpl. Tyre lock
12	15 16 817-01	1					1					1			Navhylsa, kpl. Hub sleeve
13	15 16 665-01	1					1					1			Bromssköld, kpl. Brake plate compl.
14	72 31 360-01	1					1					1			Skruv MCS 6 × 6 Screw
15	15 16 667-01	1					1					1			Bussning Bushing
17	15 16 543-01	2					2					2			Bromsback Brake shoe
18	15 16 547-01	2					2					2			Fjäder, bromsback Spring
19	15 16 548-01	1					1					1			Bromsexcenter Brake cam
20	15 16 723-01	1					1					1			Hävarm Lever
21	73 41 164-01	1					1					1			Bricka 8,4×18 Washer
22	73 22 118-01	7					7					7			Låsmutter M8 Nut
23	15 16 755-01	1					1					1			Kedjekrans 53 T
24	72 52 461-81	6					6					6			Skruv M8×50 Screw
26	15 16 752-01	1					1					1			Distanshylsa Distance sleeve
27	73 82 302-34	2					2					2			Kullager Ball bearing
28	15 13 718-01	1					1					1			Tätning Seal
29	15 16 820-01	1					1					1			Lagerhylsa Bearing sleeve
30	15 16 728-01	1					1					1			Bakaxel Shaft
31	74 04 408-00	1					1					1			O-ring
32	15 16 826-01	1					1					1			Tätningshållare Seal case
33	15 16 598-01	2					2					2			Mutter Nut
34	15 16 753-01	1					1					1			Distans, vänster Distance
35	15 16 819-01	1					1					1			Bussning Bushing
Tillbehör/Accessories															
	15 19 952-01	1													Ekersats 18" Spoke unit
	15 19 938-01														Nippelsats Nipple kit

Bakhjul  
Rear wheel **WR, XC**

D-2

\*Note: MID YEAR 1984 WR UPDATE.  
All pieces with fig. ending  
with an asterisk (\*) must  
be used as a set.  
Service Bulletin 8-137 (1/17/84)



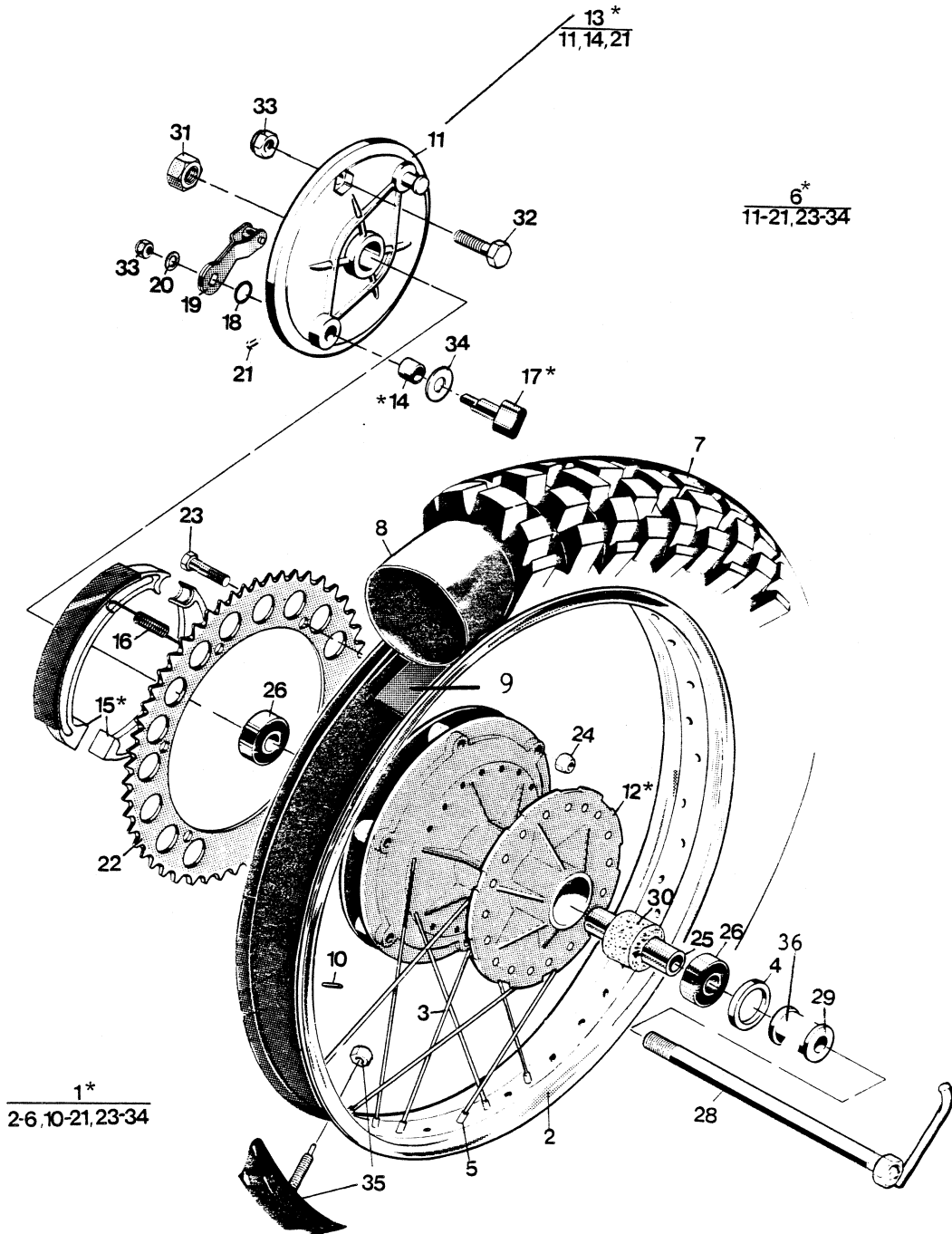
← FWD

Fig.	Part Number Detaljnummer	Quantity/Antal												Description Benämning		
		125			250			500								
		CR	WR	XC	CR	WR	XC	WRU	CR	XC	AE					
1	15 19 722-01		1	1				1	1			1		1	1	Hjul, kpl. exkl gummi
*	1516 842-01		-					-				-				Wheel compl. excl. rubber
2	15 16 827-01		1	1				1	1			1		1	1	Fälg, 2.5x18"
																Rim
3	15 16 828-02		36	36				36	36			36		36	36	Eker 196
																Spoke
4	15 13 718-01		1	1				1	1			1		1	1	Tätning
																Seal
5	15 16 829-01		36	36				36	36			36		36	36	Ekernippel
																Spoke nipple
6	15 19 931-01		1	1				1	1			1		1	1	Baknav, kpl.
*	1516 855-01		-					-				-				Rear hub compl.
7	16 16 039-01		1	1					1							Däck 4.50x18" Trelleborg ten master
																Tyre
	15 16 848-01							1				1		1	1	Däck 5.00x18" Trelleborg
																Tyre
8	15 16 770-01		1	1				1	1			1		1	1	Innerslang 18"
																Innertyre
9	15 16 771-01		1	1				1	1			1		1	1	Fälgband 17"
																Rimband
10	72 01 232-00		18					18				18		18	18	Pinne 3x8
																Cyl pin
12	15 16 816-01		1	1				1	1			1		1	1	Navhylsa
*	1516 854-01		-					-				-				Hub sleeve
13	15 16 790-02		1	1				1	1			1		1	1	Bromssköld, kpl.
*	1516 857-01		-					-				-				Brake plate compl.
14	15 16 837-01		1	1				1	1			1		1	1	Bussning
*	1516 859-01		-					-				-				Bushing
15	15 16 788-02		2	2				2	2			2		2	2	Bromsback, kpl.
*	1516 543-01		-					-				-				Brake shoe
16	15 16 547-01		2	2				2	2			2		2	2	Fjäder
																Spring
17	1516 782-01		1	1				1	1			1		1	1	Bromsexcenter
*	1516 860-01		-					-				-				Brake cam
18	74 04 807-03		1	1				1	1			1		1	1	O-ring
19	15 16 723-01		1	1				1	1			1		1	1	Hävarm
																Lever
20	73 41 164-01		1	1				1	1			1		1	1	Bricka 8.4x18
																Washer
21	72 31 360-01		1	1				1	1			1		1	1	Skruv M6x6
																Screw
22	15 16 755-01			1				1	1			1		1	1	Kedjekrans Z = 53
																Sprocket
	15 16 653-01		1													Kedjekrans Z = 48
																Sprocket
23	72 52 460-51		6	6				6	6			6		6	6	Skruv M8x45
																Screw
24	73 22 118-01		7	7				7	7			7		7	7	Låsmutter
																Nut
25	15 16 752-01		1	1				1	1			1		1	1	Distanshylsa
																Distance sleeve
26	73 82 302-34		2	2				2	2			2		2	2	Kullager 6302 2R5
																Ball bearing
28	15 16 800-01		1	1				1	1			1		1	1	Bakaxel, kpl.
																Shaft
29	<b>1516793-01</b>		1	1				1	1			1		1	1	Distans
																Distance
30	15 16 300-30		1	1				1	1			1		1	1	Distanshallare
																Spacer holder
31	15 16 598-01		1	1				1	1			1		1	1	Mutter
																Nut
32	15 16 813-01		1	1				1	1			1		1	1	Skruv
																Screw
33	73 22 118-01		1	1				1	1			1		1	1	Låsmutter M8
																Nut
34	15 16 836-01		1	1				1	1			1		1	1	Bricka
																Washer
35	15 16 772-01			2					2					2		Däcklås
																Tyre lock
36	1516536-01		1	1				1	1			1		1	1	Spacer

Bakhjul  
Rear wheel **WR, XC**

D-4

\*See Note Pg. D-2



K-FWD

Fig.	Part Number Detaljnummer	Quantity/Antal											Description Benämning	
		125			250			500						
		CR	WR	XC	CR	WR	XC	WRU	CR	XC	AE			
	15 19 952-01													Ekersats Spoke unit
	15 19 938-01													Nippelsats 36 st Nipple kit 36 pcs
	15 19 886-01													Däcklåssats Cyl pinne 3x8, 40 st Tyre lock kit Cyl pin 3x8, 40 pcs

Cylinder - Toplock - Insug  
Cylinder - Cylinder head - Intake

D-6

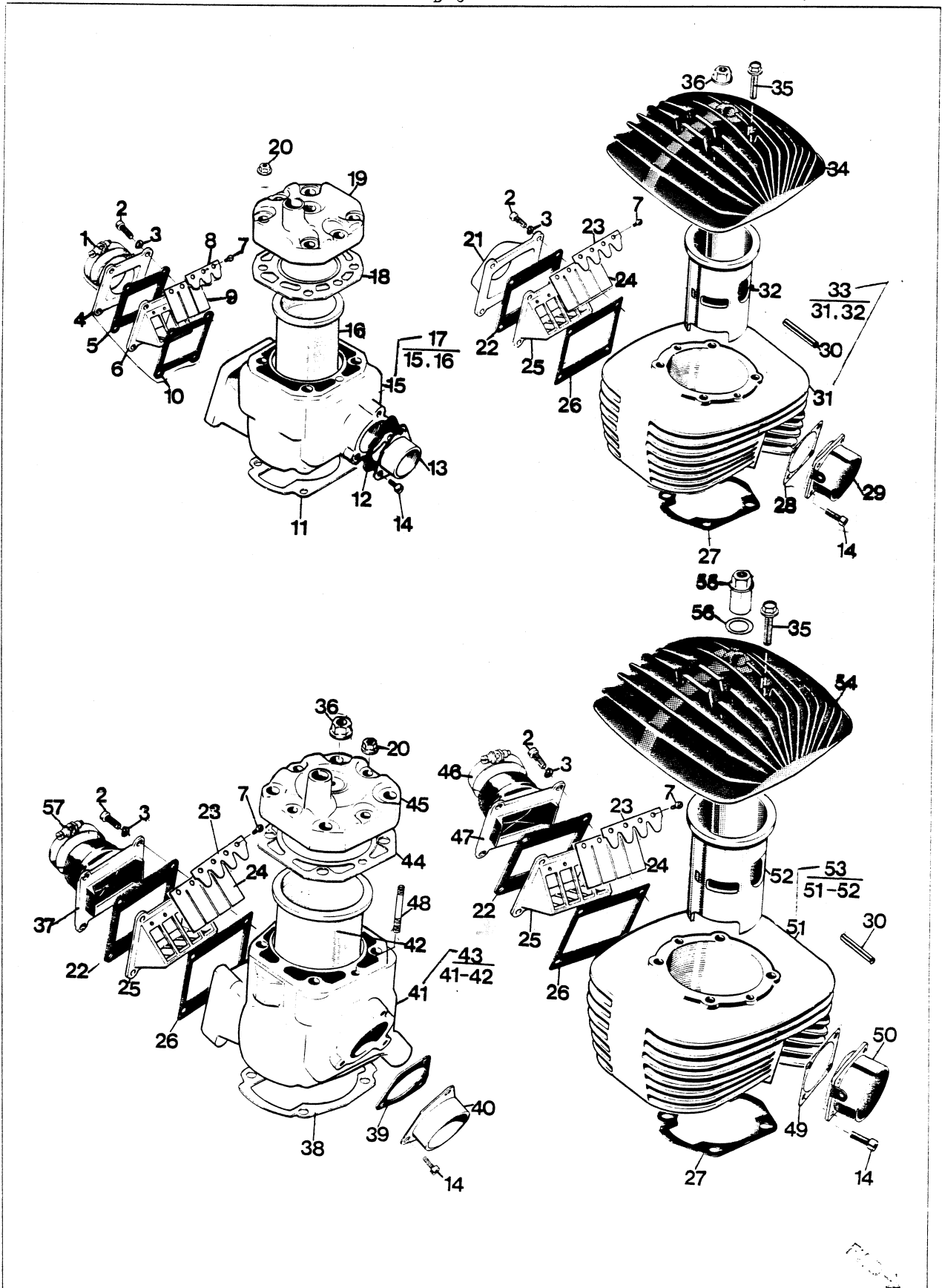




Fig.	Part Number Detaljnummer	Quantity/Antal												Description Benämning	
		125			250			500							
		CR	WR	XC	CR	WR	XC	WRU	CR	XC	AE				
1	16 13 227-01	1	1	1											Klamma Clamp
2	72 55 374-01	4	4	4											Skruv M6×30
	7255 372-01						4	4	4	4	4	4	4	4	Screw M6X25
3	73 51 153-50	4	4	4			4	4	4	4	4	4	4	4	Bricka Washer
4	16 11 857-01	1	1	1											Insugningsrör Inlet manifold
5	16 11 860-01	1	1	1											Packning Gasket
6	16 11 855-01	1	1	1											Ventilhållare Valve holder
7	72 32 285-31	6	6	6			8	8	8	8	8	8	8	8	Skruv M4×6 Screw
8	16 11 865-01	2	2	2											Ventilstöd Valve support
9	16 11 863-01	2	2	2											Ventil Valve
10	16 11 859-01	1	1	1											Packning Gasket
11	16 11 880-01	1	1	1											Packning Gasket
N 12	16 14 558-01	1	1	1											Packning Gasket
N 13	16 14 551-01	1	1	1											Avgasstos Exhaust manifold
14	72 55 368-01	3	3	3			3	4	4	4	4	4	4	4	Skruv M6×16 Screw
N 16	16 14 504-01	1	1	1											Cylinderfoder Liner
N 17	16 14 525-01	1	1	1											Cylinder
N 18	16 14 522-01	1	1	1											Packning Gasket
N 19	16 14 516-01	1	1	1											Cylinderlock Cylinder head
20	15 13 731-01	6	6	6			4								Mutter M8 Nut
21	16 11 858-01							1	1						Anslutning Inlet manifold
22	16 11 862-01						1	1	1	1	1	1	1	1	Packning Gasket
23	16 11 866-01						2	2	2	2	2	2	2	2	Ventilstöd Valve support
24	16 11 864-01						2	2	2	2	2	2	2	2	Ventil Valve
25	16 11 856-01						1	1	1	1	1	1	1	1	Ventilhållare Valve holder
26	16 11 861-01						1	1	1	1	1	1	1	1	Packning Gasket
27	16 11 882-01						1	1	1	1	1	1	1	1	Packning Gasket
28	16 10 912-01						1	1	1						Packning Gasket
29	16 10 730-01						1	1	1						Avgasstos Exhaust manifold
	16 11 895-01														Avgasstos Exhaust manifold
30	16 11 849-02						20	20	20	20	20	20	20	20	Dämpgummi Damping rubber
N 32	16 14 505-02						1	1	1						Cylinderfoder Liner
N 33	16 11 831-01								1						Cylinder
	16 11 725-01								1						
34	16 11 850-01						1	1	1						Cylinderlock Cylinder head
35	15 13 700-01						2	2	2						Skruv M8×40 Screw
36	15 13 704-01						4	4	4						Mutter M10 Nut
N 37	16 13 720-01						1	1	1						Insugningsrör Inlet manifold
N 38	16 14 524-01						1	1	1						Packning Gasket

Cylinder - Toplock - Insug  
Cylinder - Cylinder head - Intake

D-8

# - THESE PARTS ARE DIFFERENT  
ON THE 83 AUTO

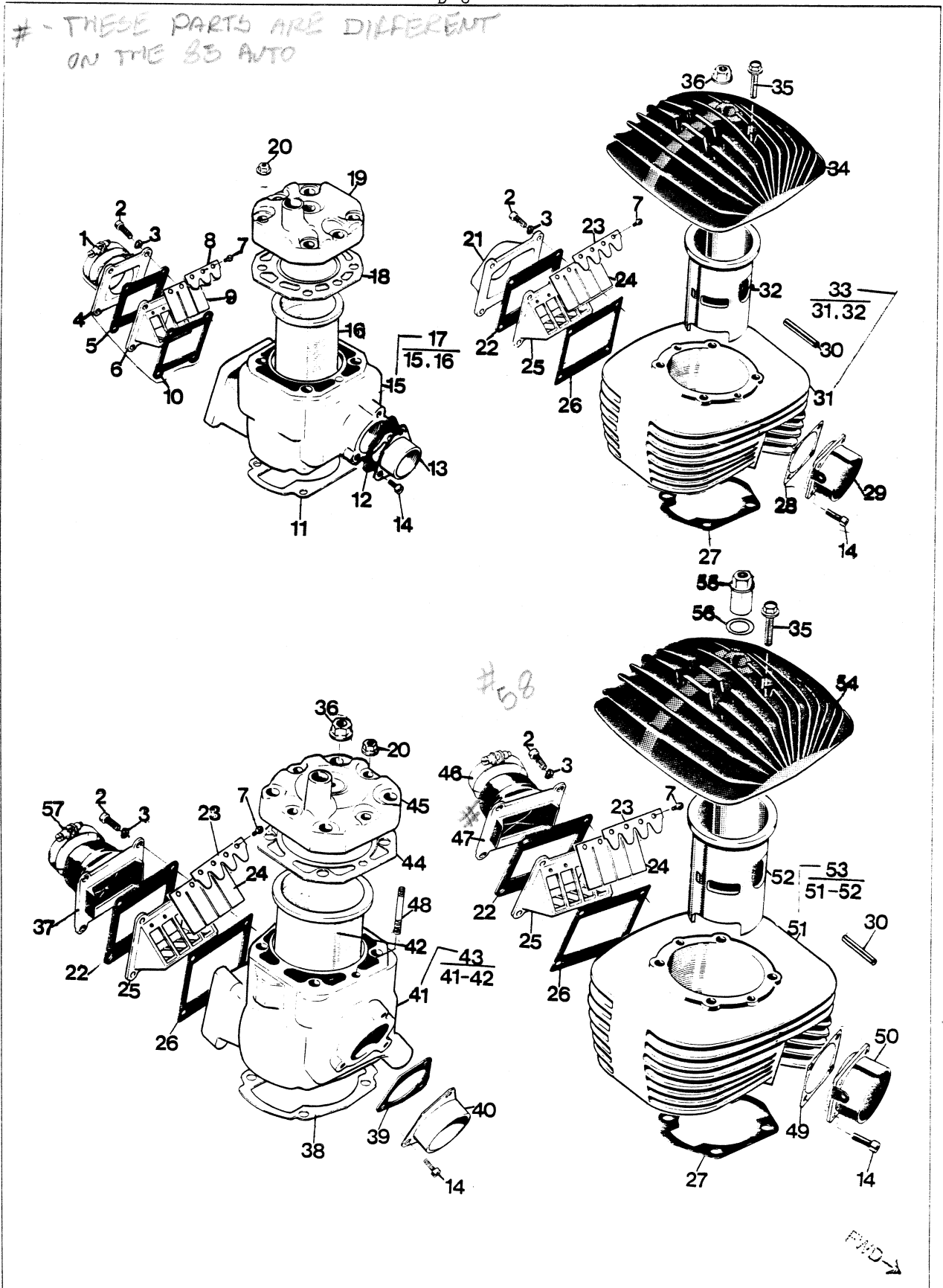
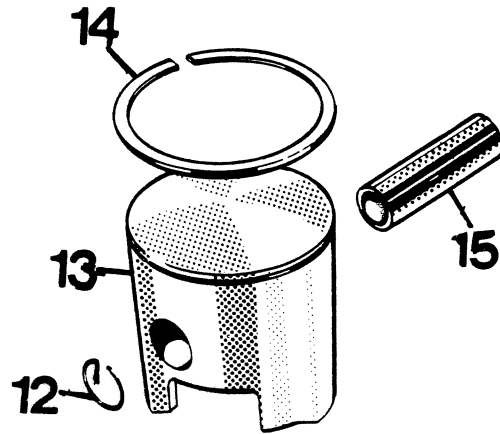
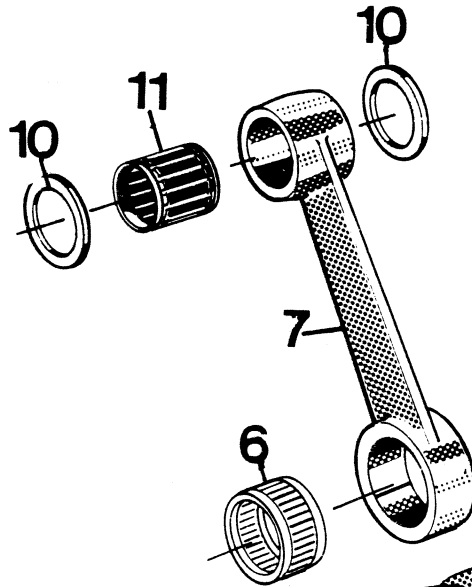


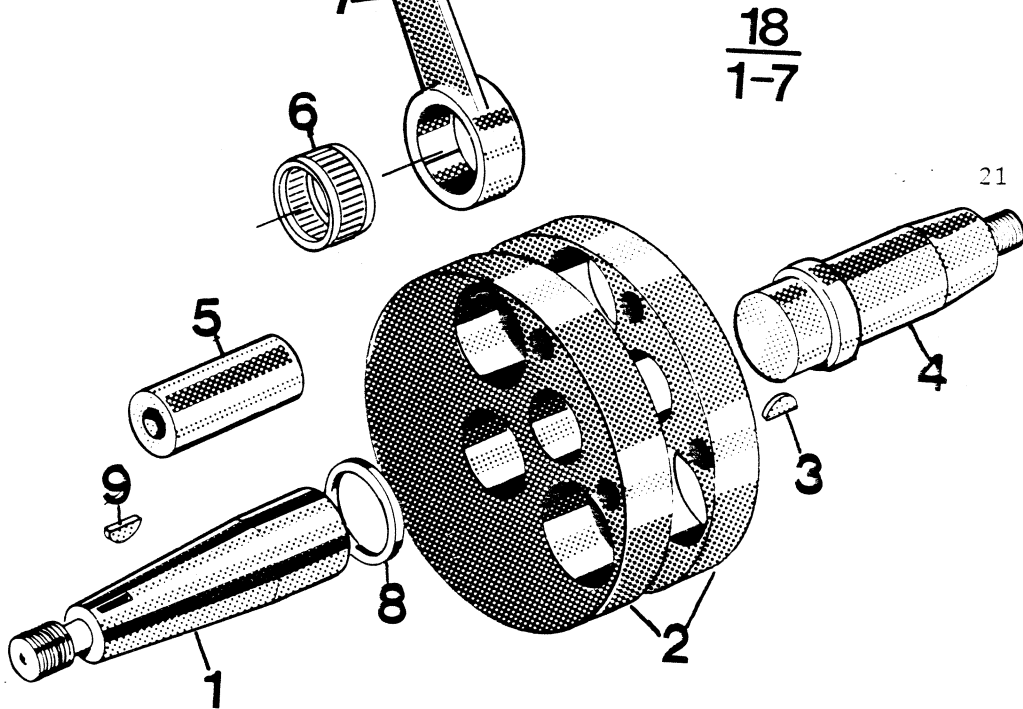
Fig.	Part Number Detaljnummer	Quantity/Antal											Description Benämning			
		125			250			500								
		CR	WR	XC	CR	WR	XC	WRU	CR	XC	AE					
N 39	16 14 537-01						1									Packning Gasket
N 40	16 14 534-01						1									Avgasstos Exhaust manifold
N 42	16 14 533-02						1									Foder Liner
N 43	16 14 532-01						1									Cylinder
N 44	16 14 523-01						1									Packning Gasket
N 45	16 14 514-01						1									Cylinderlock Cylinder head
46	16 13 598-01									1	1	1	1			Klamma Clamp
47	16 11 898-01									1	1	1	1			Anslutning Inlet manifold
N 48	16 14 541-01	2	2	2			4									Pinnskruv Stud
49	16 10 894-01									1	1	1	1			Packning Gasket
50	16 10 891-01									1	1	1	1			Avgasstos Exhaust manifold
52	16 11 893-01										1	1				Foder Liner
N 53	16 11 893-02									1				1		Foder Liner
N 54	16 11 897-01 16 11 897-02 16 11 894-01									1	1	1	1	1		Cylinder Cylinder Cylinderlock Cylinder head
N 55	16 11 190-01									4	4	4	4			Mutter M10 Nut
56	16 10 674-01									4	4	4	4			Bricka Washer
N 57	16 15 706-01						1									Klamma Clamp
# 58	16 13 532-01														1	RBR FLNGE



$\frac{16}{12-15}$

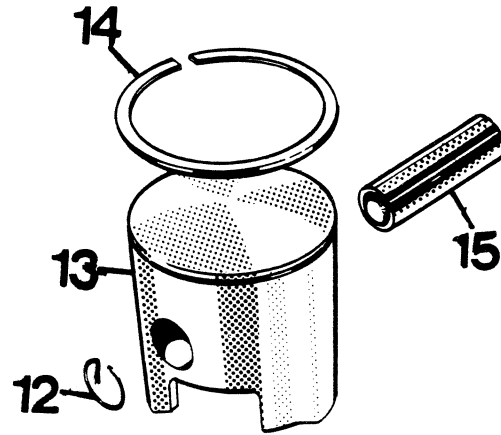


$\frac{17}{5-7}$

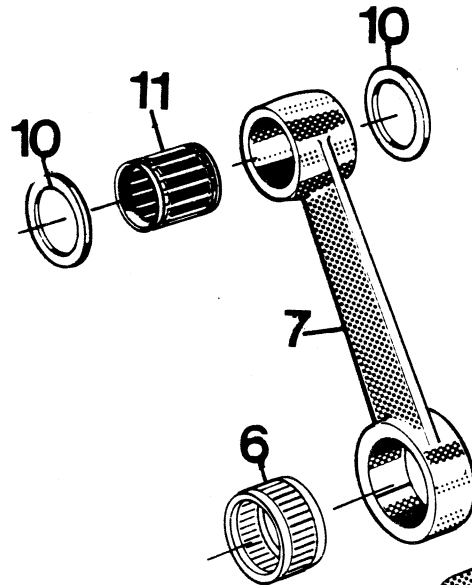


$\frac{18}{1-7}$

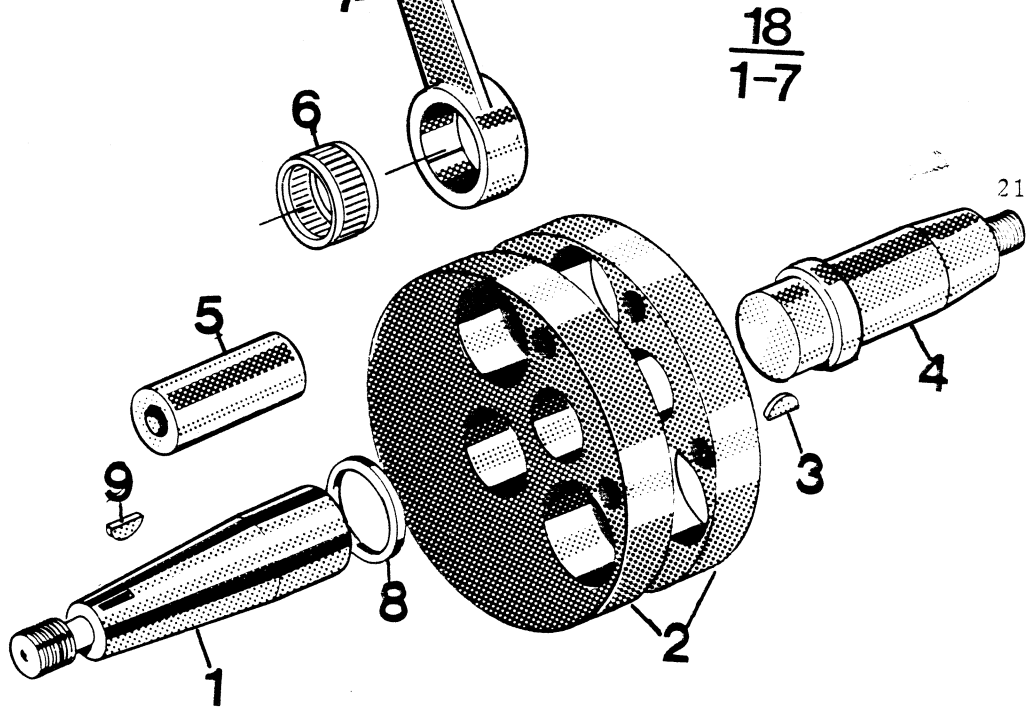
Fig.	Part Number Detaljnummer	Quantity/Antal												Description Benämning		
		125			250			500								
		CR	WR	XC	CR	WR	XC	WRU	CR	XC	AE					
1	16 10 653-01	1	1	1												Vevaxel, höger Crank shaft, right
	16 11 659-01						1	1	1			1	1	1	1	Vevaxel, höger Crank shaft, right
3	73 58 016-00	2	2	2			2	2	2			2	2	2		Kil 3x16 Key
N N N	16 11 285-01	1	1	1												Vevaxel, vänster Crank shaft, left
	16 11 799-02							1	1			1	1	1	1	Vevaxel, vänster Crank shaft, left
	16 11 660-01						1									
	16 14 539-01															
8	16 10 676-01	1	1	1												Distans Spacer
	16 10 921-01						1	1	1			1	1	1	1	Distans Spacer
9	15 13 713-01	1	1	1			1	1	1			1	1	1	1	Kil Key
	16 10 674-01	2	2	2												Distans Spacer
10	16 10 971-01						2	2	2							Distans Spacer
	16 11 534-01	1	1	1												Nållager Needle bearing
11	16 10 933-01						1	1	1							Nållager Needle bearing
	16 11 205-01											1	1	1	1	Nållager Needle bearing
12	16 11 739-01	2	2	2												Låsring Circlip
	16 11 738-01						2	2	2							Låsring Circlip
	16 11 195-01											2	2	2	2	Låsring Circlip
N N N	16 14 521-01	1	1	1												Kolvring (Cyl Ø55.0) Piston ring
	16 14 521-02															Kolvring (Cyl Ø 55.25) Piston ring
	16 14 521-03															Kolvring (Cyl Ø 55.50) Piston ring
	16 10 831-01						1	1	1							Kolvring (Cyl Ø 69.50) Piston ring
	16 10 831-02															Kolvring (Cyl Ø 69.75) Piston ring
	16 10 831-03															Kolvring (Ø 70.0) Piston ring
	16 10 831-04															Kolvring (Ø 70.25) Piston ring
	16 11 189-01											1	1	1	1	Kolvring (Ø 86.00) Piston ring
N N N	16 11 189-02															Kolvring (86.50) Piston ring
	16 11 189-03															Kolvring (87.00) Piston ring
	16 14 520-01	1	1	1												Kolv kpl. (Cyl Ø 55.0) Piston compl.
N N	16 14 520-02															Kolv kpl. (Cyl Ø 55.25) Piston compl.
	16 14 520-03															Kolv kpl. (Cyl Ø 55.50) Piston compl.
N N	16 11 210-01							1	1	1						Kolv kpl. (Cyl Ø 69.50) Piston compl.
	16 14 549-01															
N N	16 11 210-02															Kolv kpl. (Cyl Ø 69.75) Piston compl.
	16 14 549-02															
N N	16 11 210-03															Kolv kpl. (Cyl Ø 70.00) Piston kpl.
	16 14 549-03															
N	16 11 210-04															Kolv kpl. (Cyl Ø 70.25) Piston compl.
	16 14 549-04															
	16 11 194-01											1	1	1	1	Kolv kpl. (Cyl 86.00) Piston compl.
16 11 194-02																Kolv kpl. (Cyl 86.50) Piston compl.
	16 11 194-03															Kolv kpl. (Cyl 87.00) Piston compl.



$\frac{16}{12-15}$



$\frac{17}{5-7}$



$\frac{18}{1-7}$



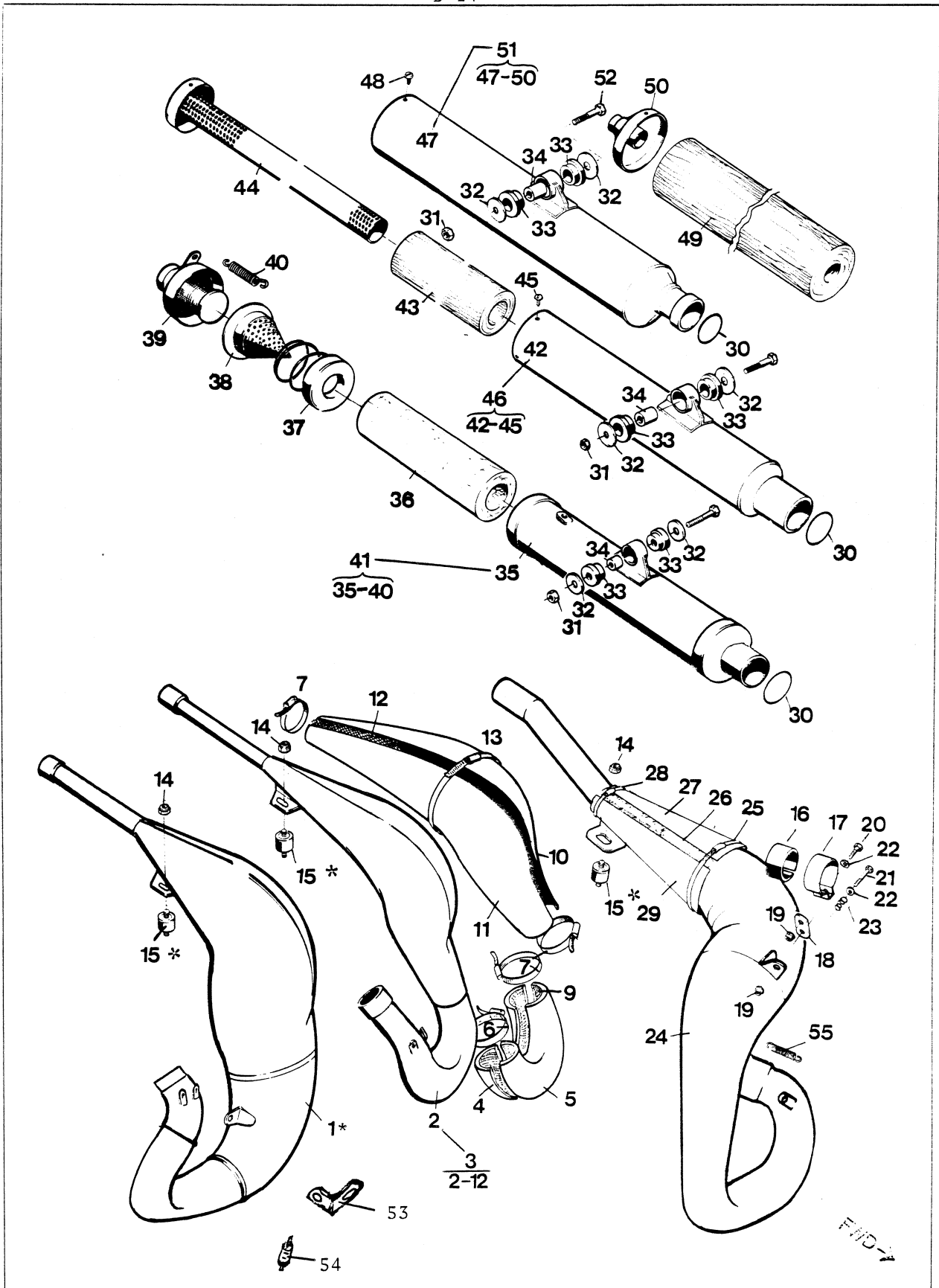
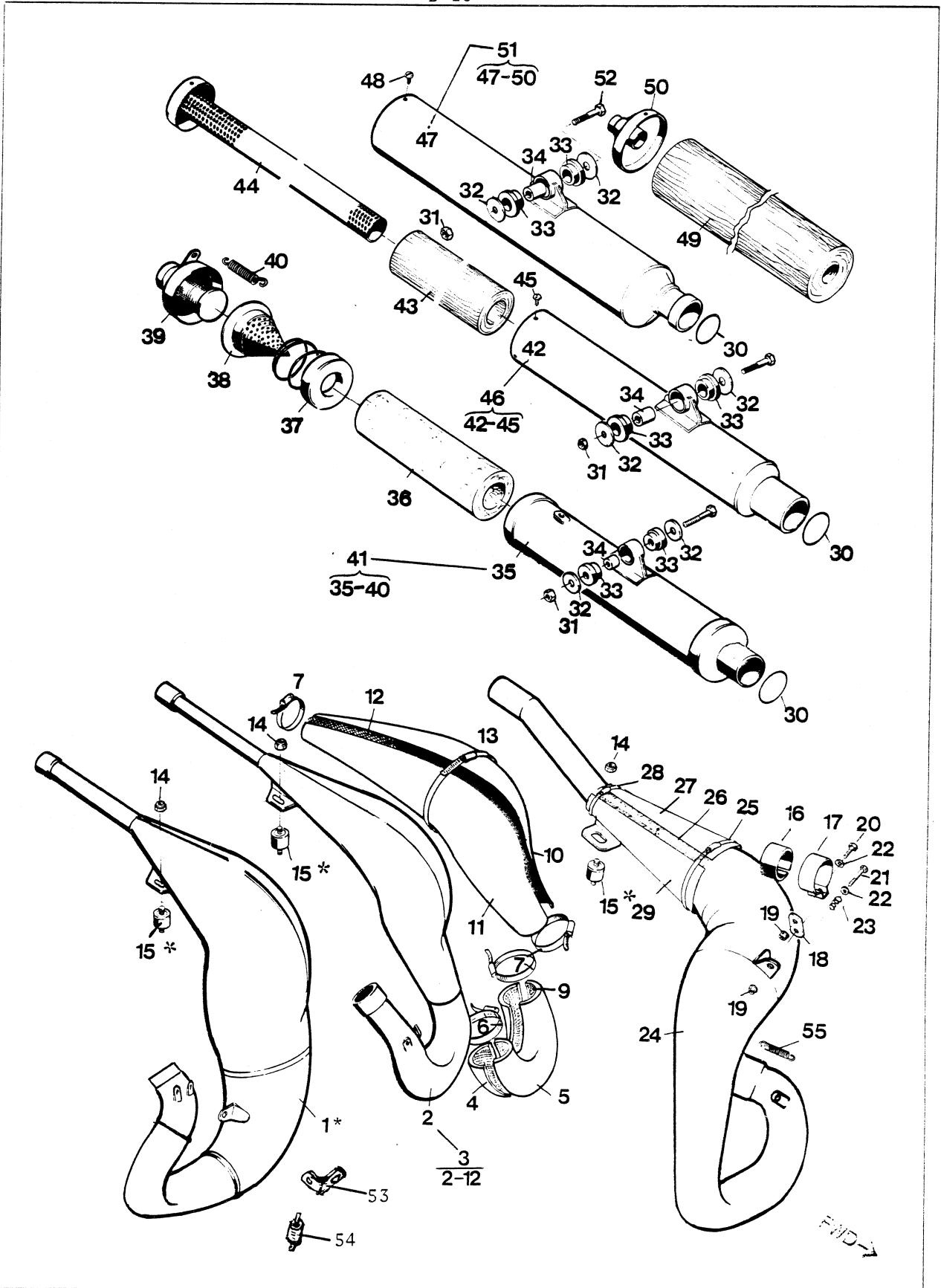




Fig.	Part Number Detaljnummer	Quantity/Antal												Description Benämning			
		125			250			500									
		CR	WR	XC	CR	WR	XC	WRU	CR	XC	AE						
N	1	15 13 293-01															Avgasrör Exhaust pipe
N	2	15 17 776-01 15 13 268-01	1		1												Avgasrör Exhaust pipe (Factory Racing)
N	3	15 13 283-01		1													Avgasrör Exhaust pipe
N	4	15 13 286-01		1													Ytterhalva Outer half
N	5	15 13 285-01		1													Ytterhalva Outer half
	6	16 13 538-01		1													Klamma Clamp
	7	15 14 476-01		1													Klamma Clamp
	9	15 13 284-01		2													Dämpmatta Damping material
N	10	15 13 289-01		1													Ytterhalva Outer half
N	11	15 13 288-01		1													Ytterhalva Outer half
N	12	15 13 287-01		2													Dämpmatta Damping material
	13	15 13 349-01		1													Klamma Clamp
	14	15 13 707-01	1	1	1			1	1	1	1	1	1	1	1	1	Mutter M8 Nut
	15	15 14 590-01	1	1	1			2	1	1	1	1	1	1	1	1	Vibrationsdämpare Damper
*	16	15 13 318-01 15 14 641-01						2	1	1	1	1	1	1	1	1	Gummiskydd Rubber
	17	15 14 624-01						1	1	1	1	1	1	1	1	1	Klamma Clamp
	18	15 14 893-01						1	1	1	1	1	1	1	1	1	Län Link
	19	15 13 706-01						2	2	2	2	2	2	2	2	2	Mutter M6 Nut
	20	72 52 374-51						1	1	1	1	1	1	1	1	1	Skruv M6×30 Screw
	21	72 52 376-51						1	1	1	1	1	1	1	1	1	Skruv M6×35 Screw
	22	15 13 734-01						2	2	2	2	2	2	2	2	2	Bricka Washer
	23	15 14 038-01						1	1	1	1	1	1	1	1	1	Fjäder Spring
N	24	15 13 266-01									1						Avgasrör Exhaust pipe
		15 13 209-01						1	1	1							Avgasrör Exhaust pipe
		15 13 263-01									1	1	1	1	1	1	Avgasrör Exhaust pipe
	25	15 13 349-01						1	1	1	1						Klamma Clamp
N	26	15 13 280-01									2						Dämpmatta Damping material
		15 13 218-01						2	2	2	2						Dämpmatta Damping material
	27	15 13 217-01						1	1	1							Ytterhalva Outer half
		15 13 279-01									1						Ytterhalva Outer half
	28	16 13 538-01									1						Klamma Clamp
		15 13 220-01						1	1	1							Klamma Clamp
	29	15 13 217-02						1	1	1							Ytterhalva Outer half
		15 13 279-01									1						Ytterhalva Outer half
	30	15 14 559-01	1	1	1	1		1	1	1	1	1	1	1	1	1	O-ring
	31	15 13 707-01	1	1	1	1		1	1	1	1	1	1	1	1	1	Mutter M8 Nut
	32	15 14 661-01	2	2	2	2		2	2	2	2	2	2	2	2	2	Bricka Washer
	33	15 14 662-01	2	2	2	2		2	2	2	2	2	2	2	2	2	Gummibussning Rubber bushing
	34	15 14 663-01	1	1	1	1		1	1	1	1	1	1	1	1	1	Distans Spacer
	36	15 13 251-03		1	1			1	1	1	1			1	1	1	Absorbent Absorber





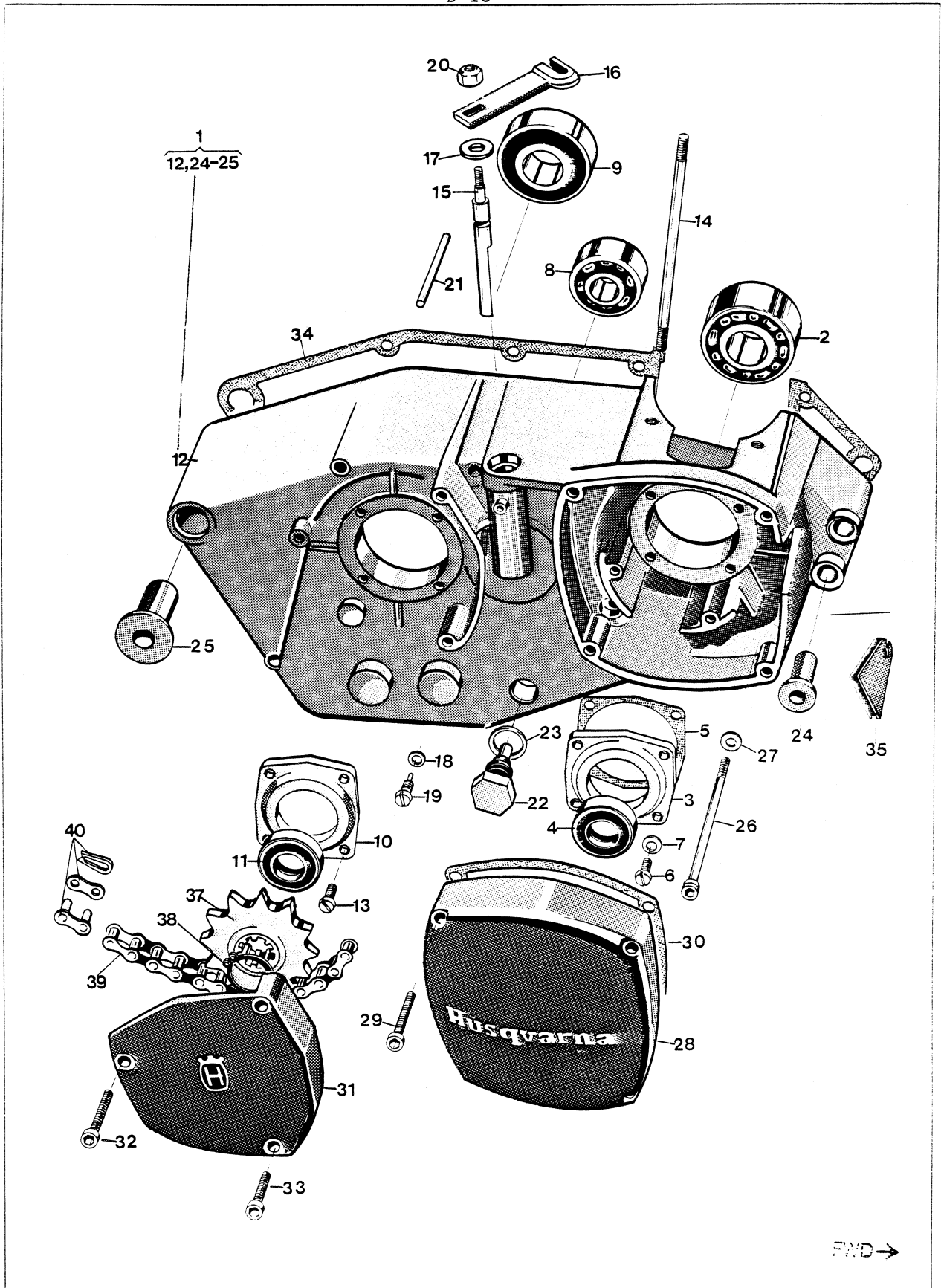


Fig.	Part Number Detaljnummer	Quantity/Antal												Description Benämning			
		125			250			500									
		CR	WR	XC			CR	WR	XC		WRU	CR	XC		AE		
N	16 19 677-01	1	1	1													Vevhushalva, höger Crankcase halve right
	16 19 848-01	1	1	1													Vevhushalvor par Crankcasehalves pair
2	73 83 204-40	1	1	1													Kullager Ball bearing
3	16 10 679-01	1	1	1													Fläns Flange
4	16 10 681-01	1	1	1													Tätning Seal
5	12 25 360-01	1	1	1													Packning Gasket
6	72 31 328-51	4	4	4													Skruv M5×14 Screw
7	73 51 146-50	4	4	4													Fjäderbricka Washer
8	73 82 302-40	1	1	1													Kullager Ball bearing
N	16 16 351-01	1	1	1													Kullager Ball bearing
10	16 11 778-01	1	1	1													Fläns Flange
11	16 12 353-01	1	1	1													Distans Spacer
13	72 35 328-55	4	4	4													Skruv M5×14 Screw
N	16 11 546-02	4	4	4													Dragbult, cylinder Cylinder stud
15	16 10 774-01	1	1	1													Frikopplingsaxel Declutching shaft
16	16 11 171-01	1	1	1													Hävarm Lever
17	15 13 722-01	1	1	1													Tätning Seal
18	73 44 878-00	1	1	1													Bricka Washer
19	12 25 077-01	1	1	1													Stoppaskruv Screw
20	73 22 118-01	1	1	1													Låsmutter M8 Nut
21	72 11 350-40	1	1	1													Pinne Pin
22	16 12 537-01	1	1	1													Magnetplugg Magneto plug
23	12 25 025-01	1	1	1													Packning Gasket
24	16 10 777-01	2	2	2													Flänsbussning Flange sleeve
25	16 11 516-01	1	1	1													Flänsbussning Flange sleeve
26	72 55 385-01	9	9	9													Skruv M6×75 Screw
27	73 41 153-01	9	9	9													Bricka 6.4×12.5 Washer
28	16 10 647-01	1	1	1													Magnetkåpa Magneto cover
29	72 55 378-01	4	4	4													Skruv M6×40 Screw
30	16 11 623-01	1	1	1													Packning Gasket
31	16 11 560-01	1	1	1													Kåpa Cover
32	72 55 380-01	1	1	1													Skruv M6×50 Screw
33	72 55 376-01	2	2	2													Skruv M6×35 Screw
34	16 11 641-01	1	1	1													Vevhuspackning Gasket
35	16 14 728-01	1	1	1													Genomföring Grommet
37	16 12 693-04	1		1													Kedjedrev Z = 13 Sprocket
	16 12 693-06		1														Kedjedrev Z = 15 Sprocket

D-20

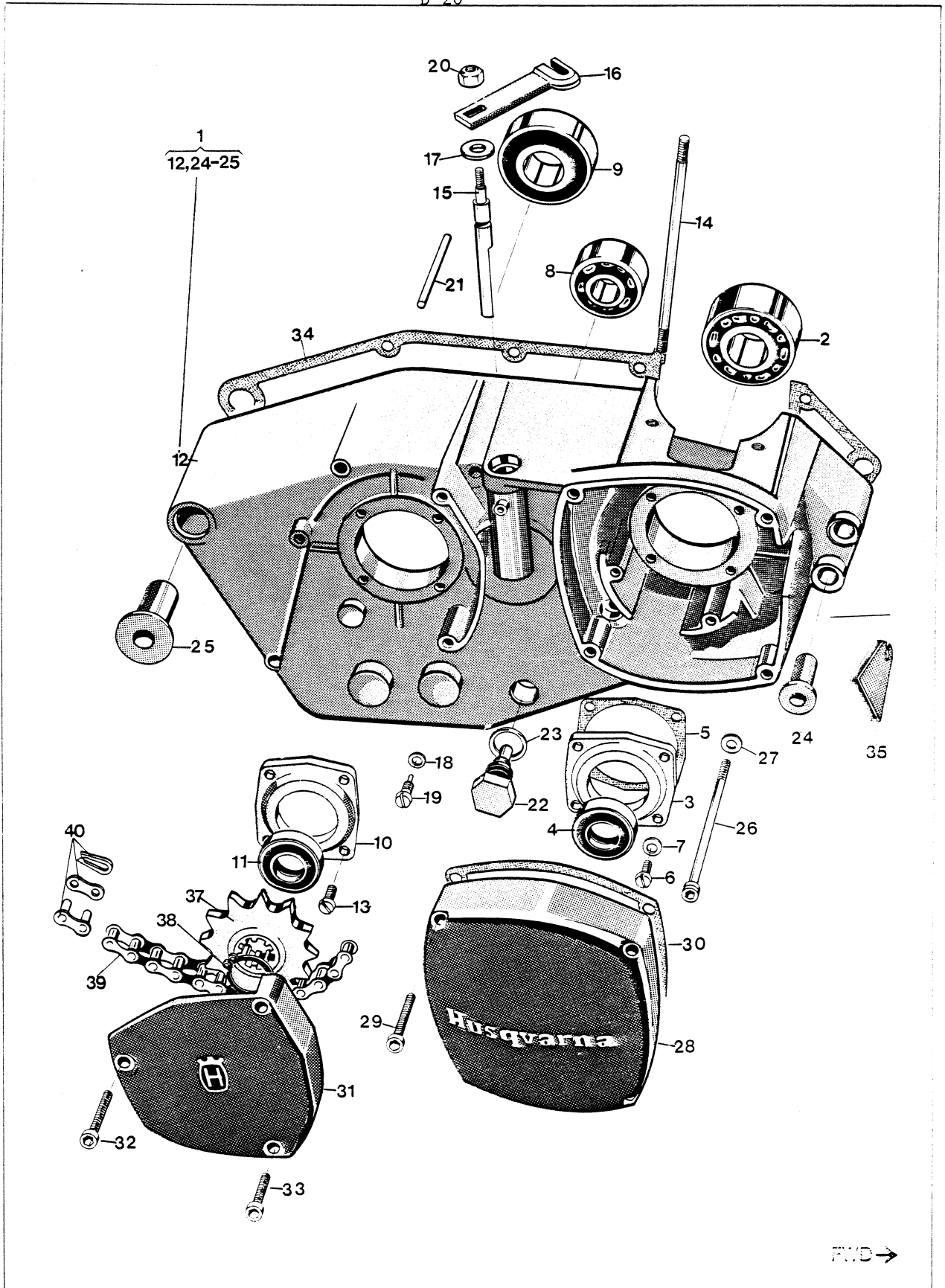


Fig.	Part Number Detaljnummer	Quantity/Antal												Description Benämning		
		125			250			500								
		CR	WR	XC			CR	WR	XC		WRU	CR	XC		AE	
38	73 53 126-00	1	1	1												Spårring Circlip
39	15 19 373-10	1		1												Kedja 5/8×1/4 114 Chain
	15 19 373-09		1													Kedja 5/8×1/4 112 Chain
40	15 19 374-01	1	1	1												Kedjelås Master link
Tillbehör/Accessories																
	16 12 693-01															Kedjedrev Front sprocket
	16 12 693-02															z = 10
	16 12 693-03															z = 11
	16 12 693-05															z = 12
	16 12 693-06															z = 14
	16 12 693-07															z = 15
	16 12 693-08															z = 16
	16 12 693-08															z = 17
	16 19 852-01															Packningssats Gasket set

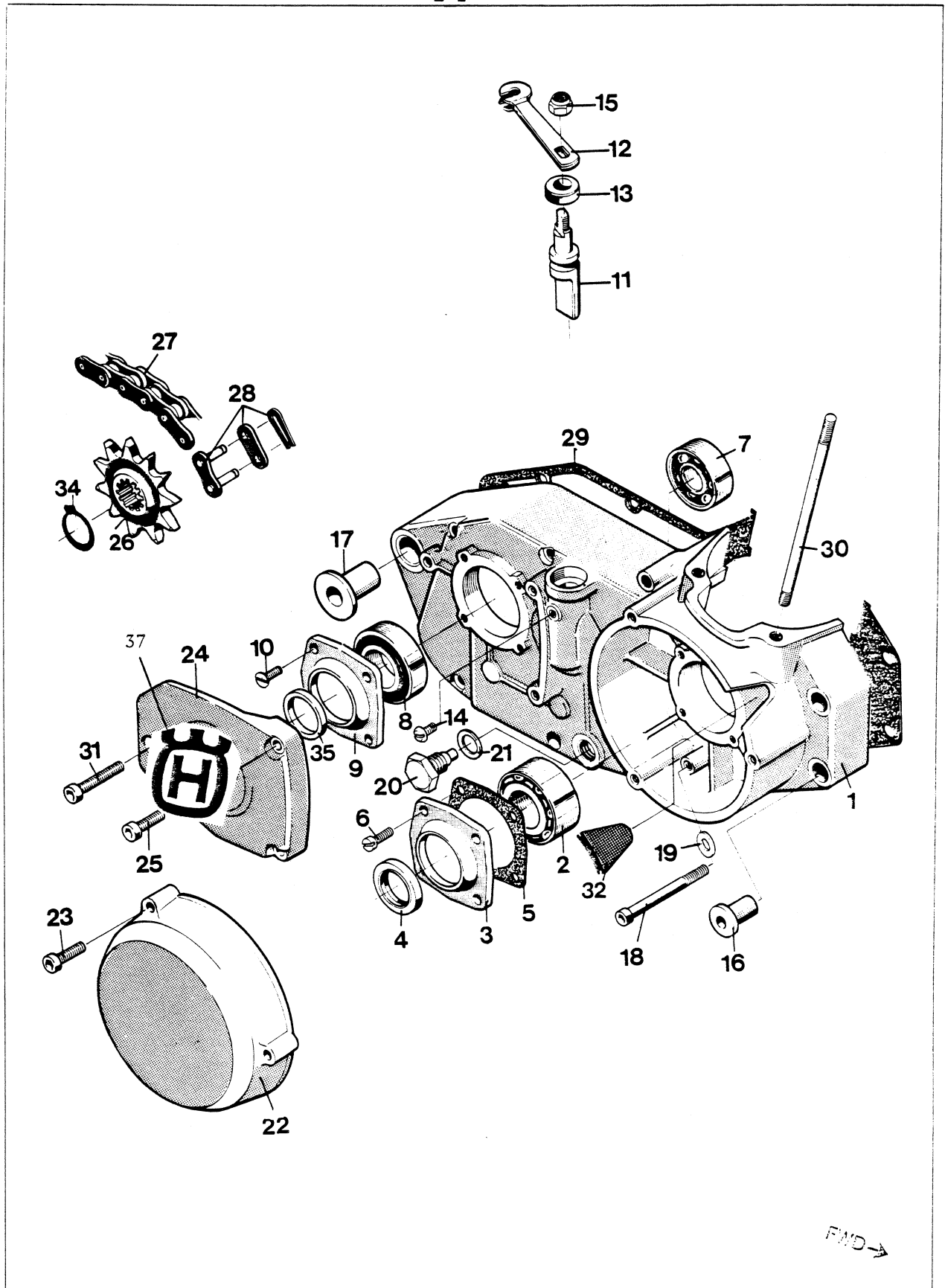




Fig.	Part Number Detaljnummer	Quantity/Antal											Description Benämning			
		125			250			500								
		CR	WR	XC	CR	WR	XC	WRU	CR	XC	AE					
N	16 19 844-01						1									Vevhus. kpl. Crankcase. compl.
	16 19 670-01							1	1				1	1	1	
	16 19 108-01															
N	1	16 19 842-01					1									Vevhushalva höger. kpl. Crankcase half
		16 19 822-01						1	1				1	1	1	
		16 19 672-01							1	1						
	2	73 83 205-40					1	1	1				1	1	1	Vinkelkontaktkullager Ball bearing
		16 10 810-01					1	1	1				1	1	1	Fläns Flange
	4	15 13 725-01					1	1	1				1	1	1	Tätning Seal
	5	12 25 358-01					1	1	1				1	1	1	Packning Gasket
	6	72 31 328-51					4	4	4				4	4	4	Skruv M5×14 Screw
	7	73 82 302-40					1	1	1				1	1	1	Kullager Ball bearing
	8	73 82 205-28					1	1	1				1	1	1	Kullager Ball bearing
	9	16 11 778-01					1	1	1				1	1	1	Fläns Flange
	10	72 35 328-55					4	4	4				4	4	4	Skruv M5×14 Screw
	11	16 11 663-01					1	1	1				1	1	1	Frikopplingsaxel Declutching shaft
	12	16 11 171-01					1	1	1				1	1	1	Hävarm Lever
	13	15 13 722-01					1	1	1				1	1	1	Tätning Seal
	14	72 31 323-01					1	1	1				1	1	1	Skruv M5×8 Screw
	15	73 22 118-01					1	1	1				1	1	1	Låsmutter Nut
	16	16 10 777-01					2	2	2				2	2	2	Flänsbussning Flange sleeve
	17	16 11 516-01					1	1	1				1	1	1	Flänsbussning Flange sleeve
	18	72 55 385-01					6	6	6				6	6	6	Skruv M6×75 Screw
	19	73 41 153-01					6	6	6				6	6	6	Bricka 6,4×12,5 Washer
	20	16 12 537-01					1	1	1				1	1	1	Magnetbult Magneto plug
	21	12 25 025-01					1	1	1				1	1	1	Packning Gasket
	22	16 11 640-01					1	1	1				1	1	1	Magnetkåpa Magneto cover
	23	72 55 378-01					3	3	3				3	3	3	Skruv M6×40 Screw
	24	16 11 816-01					1	1	1				1	1	1	Kåpa Cover
	25	72 55 374-01					2	2	2				2	2	2	Skruv M6×30 Screw
	26	16 12 693-08														Kedjedrev z = 17 Sprocket = 17
		16 12 693-03					1							1		Kedjedrev z = 12 Sprocket = 12
		16 12 693-04						1	1						1	Kedjedrev z = 13 Sprocket = 13
		16 12 693-05											1			Kedjedrev z = 14 Sprocket = 14
		16 12 693-07														Kedjedrev z = 16 Sprocket = 16
N	27	15 19 760-09					1	1	1				1	1	1	Drivkedja 5/8×1/4" 112 länk Chain
N	28	15 19 759-01					1	1	1				1	1	1	Kedjelås Chain lock
	29	16 11 667-01					1	1	1				1	1	1	Packning Gasket
		16 11 667-02														
N	30	16 11 883-03					4									Dragbult Cylinder stud
		16 11 883-02						4	4				4	4	4	
	31	72 55 376-01					1	1	1				1	1	1	Skruv M6×36 Screw
	32	16 14 728-01					1	1	1				1	1	1	Kabelgenomföring Grommet

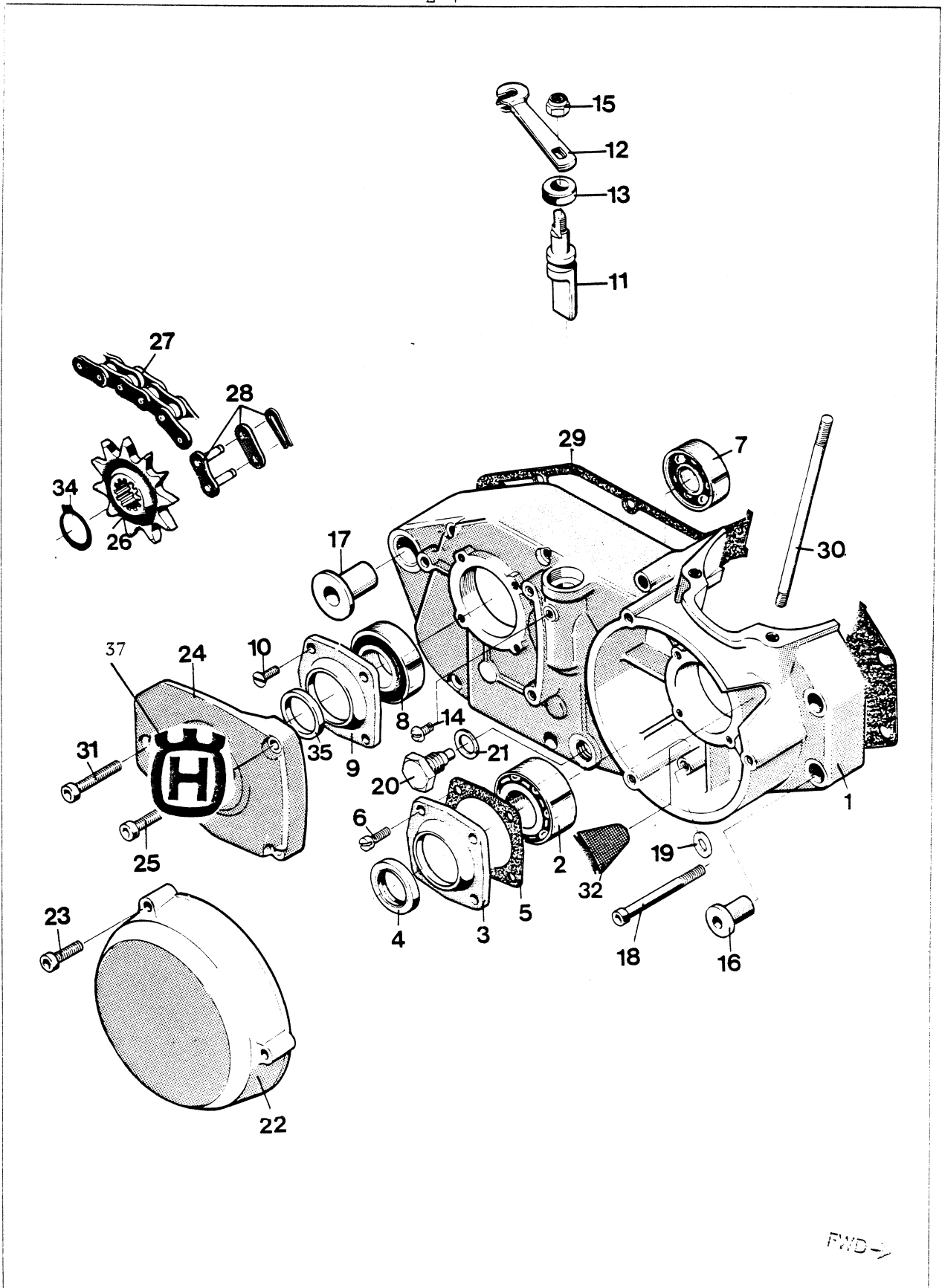


Fig.	Part Number Detaljnummer	Quantity/Antal											Description Benämning		
		125			250			500							
		CR	WR	XC	CR	WR	XC	WRU	CR	XC	AE				
N 33	16 19 851-01					1									Packningssats
	16 19 668-01											1	1	1	Gasket set
	16 19 673-01						1	1	1			1	1	1	Gasket set
34	73 53 126-00						1	1	1			1	1	1	Låsring Circlip
35	1612359-01						1	1	1			1	1	1	Distans Spacer
37	1611 844-01						1	1	1			1	1	1	Decal

\*Note: MID YEAR 1984 LEFT HAND MAIN BEARINGS AND CRANKCASE UPDATE

Installed with engine numbers from 0961 0504 (CR), 0962 0335 (WR) and 0963 0228 (XC). See Service Bulletin See Service Bulletin 8-143 (1-24-84).

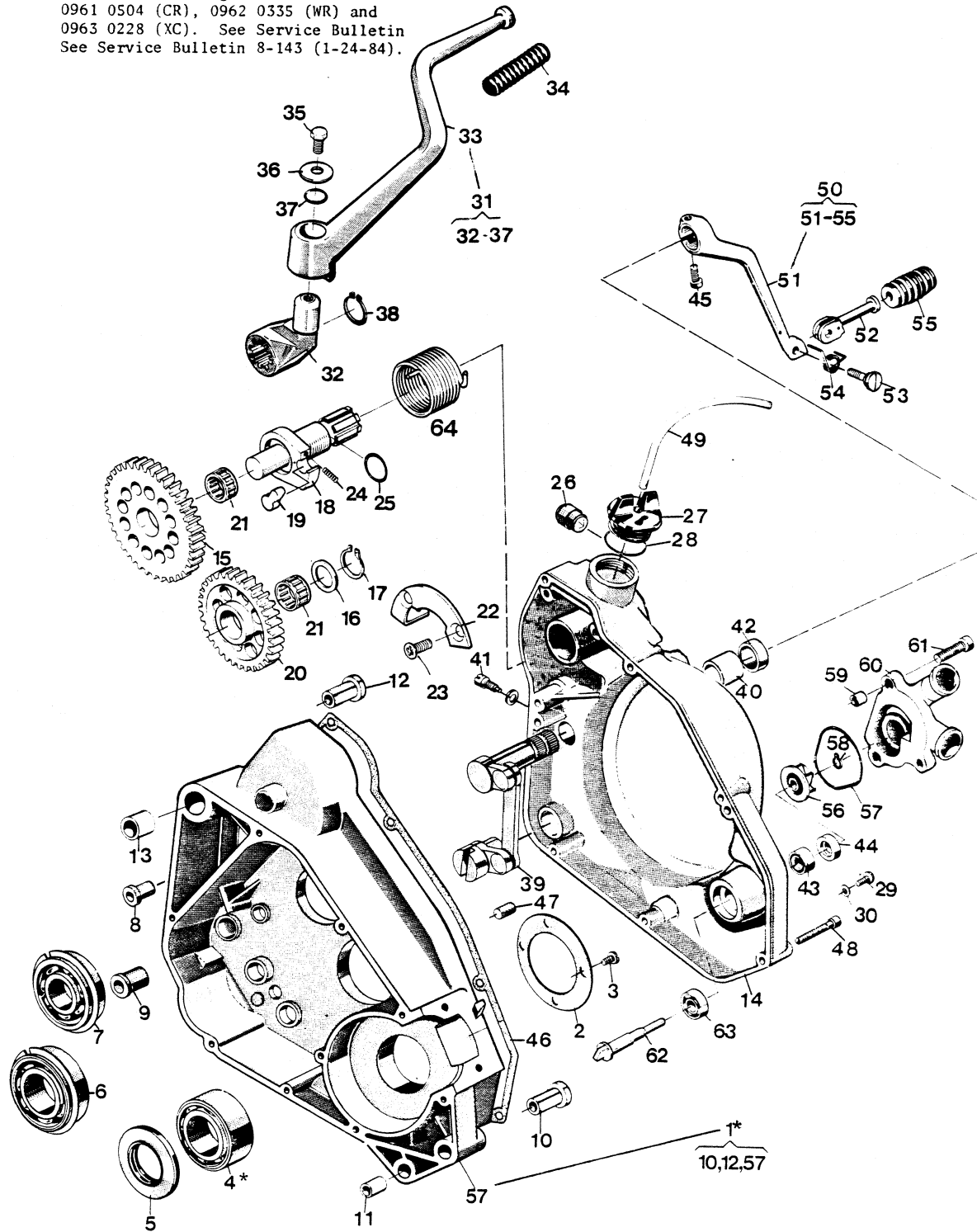


Fig.	Part Number Detaljnummer	Quantity/Antal											Description Benämning		
		125			250			500							
		CR	WR	XC	CR	WR	XC	WRU	CR	XC	AE				
N 1	16 19 847-01	1	1	1											Vevhushalva, vänster Crankcase halve left
N *	<del>16 19 847-01</del>														
N *	16 19 848-01	1	1	1											Vevhushalvor par Crankcase halves pair
	16 19 848-03														
2	16 11 566-01	1	1	1											Stödbricka Support washer
3	72 52 331-86	4	4	4											Skruv M5×20 Screw
4	73 83 204-40	1	1	1											Kullager SKF 3204/C3 Ball bearing
*	73 82 204-25	2	2	2											
5	15 13 724-01	1	1	1											Tätning Seal
6	15 13 721-01	1	1	1											Kullager SKF 6205 NR/C3 Ball bearing
7	15 13 720-01	1	1	1											Kullager SKF 6303 NR/C3 Ball bearing
8	16 11 465-01	2	2	2											Bussning Bushing
9	12 25 356-01	1	1	1											Bussning Bushing
10	16 10 777-01	2	2	2											Flänsbussning Flange sleeve
11	16 10 776-01	1	1	1											Styrhylsa Steering sleeve
12	16 11 516-01	1	1	1											Flänsbussning Flange sleeve
13	16 11 527-01	1	1	1											Styrhylsa Steering sleeve
N 14	16 19 849-01	1	1	1											Vevhuskåpa, vänster Transmission cover
N 15	16 11 282-01	1	1	1											Kickhjul Gearwheel kickstart
16	15 13 714-01	1	1	1											Bricka Washer
17	73 53 118-00	1	1	1											Sparring Circlip
18	16 11 677-01	1	1	1											Kickaxel Kickshaft
19	16 11 680-01	1	1	1											Medbringare Pawl
N 20	16 11 281-01	1	1	1											Mellanhjul Idle gear
21	16 11 675-01	1	1	1											Nållager Needle bearing
N 22	16 11 284-01	1	1	1											Fjäderhållare Spring holder
23	72 52 331-05	2	2	2											Skruv Screw
24	16 11 681-01	1	1	1											Fjäder Spring
25	74 04 313-00	1	1	1											O-ring
26	16 11 709-02	1	1	1											Buffert Buffer
27	16 10 786-01	1	1	1											Lock Cap
28	50 12 782-01	1	1	1											Packning Gasket
29	72 31 364-01	1	1	1											Skruv M6×10 Screw
30	16 10 823-01	1	1	1											Packning Gasket
31	16 11 696-01	1	1	1											Kickstartpedal, kpl. Kick starter pedal compl.
32	16 11 672-01	1	1	1											Underdel, kick Lower part
33	16 12 731-01	1	1	1											Kickstartpedal Kick starter pedal
34	12 25 702-01	1	1	1											Pedalgummi Pedal rubber
35	72 55 368-01	1	1	1											Skruv M6×16 Screw
36	15 13 709-01	1	1	1											Bricka 6.5×22 Washer
37	74 04 310-00	1	1	1											O-ring
38	73 53 122-00	1	1	1											Sparring Circlip
39	16 11 535-01	1	1	1											Växelmechanism, kpl. Gear links compl.

See note page E-6.

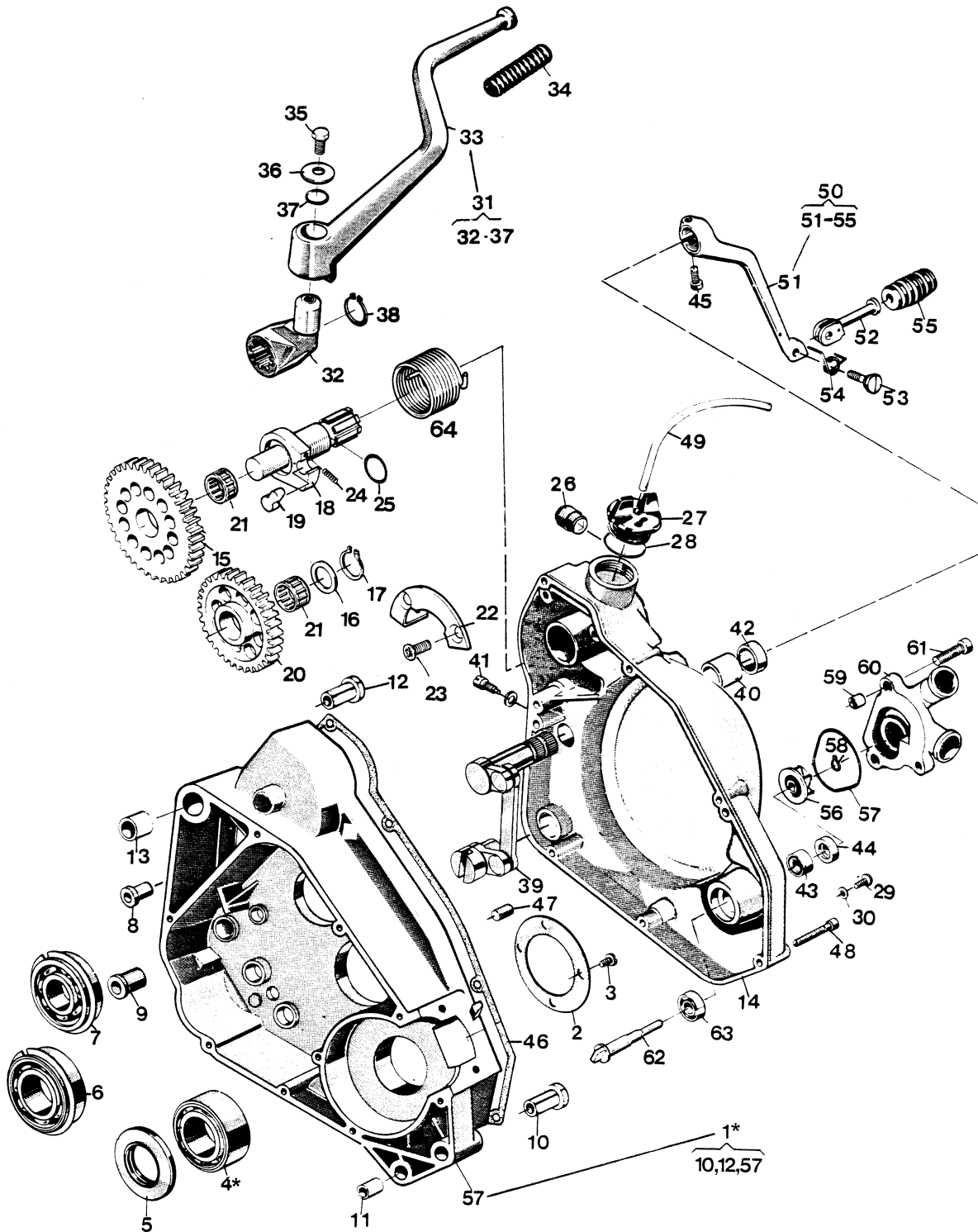


Fig.	Part Number Detaljnummer	Quantity/Antal												Description Benämning			
		125			250			500									
		CR	WR	XC				CR	WR	XC		WRU	CR		XC	AE	
	40	16 11 474-01	1	1	1												Bussning Bushing
	41	12 25 077-01	1	1	1												Stoppskruv Screw
	42	50 32 602-05	1	1	1												Tätning Seal
N	43	16 17 959-01	1	1	1												Tätning Seal
N	44	16 17 958-01	1	1	1												Tätning Seal
	45	72 55 370-01	1	1	1												Skruv M6×20 Screw
	46	16 10 792-01	1	1	1												Packning Gasket
	47	15 13 712-01	2	2	2												Cyl.pinne Dowel pin
	48	72 55 376-01	7	7	7												Skruv M6×35 Screw
	49	12 25 621-10	1	1	1												Slang/m 4,8×8 Hose/m
	50	16 12 683-01	1	1	1												Fotväxelpedal Shift lever
	53	16 12 686-01	1	1	1												Skruv Screw
	54	16 12 687-01	1	1	1												Fjäder Spring
	55	16 12 688-01	1	1	1												Pedalgummi Pedal rubber
N	56	16 17 951-01	1	1	1												Pumphjul Pumpwheel
N	57	74 04 834-03	1	1	1												O-ring
N	58	7353108-00	1	1	1												Låsring Circlip
N	59	16 17 955-01	2	2	2												Styrstift Peg
N	60	16 17 957-01	1	1	1												Pumphus Pumphousing
	61	72 55 371-01	3	3	3												Skruv M6×22 Screw
N	62	16 17 952-01	1	1	1												Pumpaxel Pump shaft
N	63	73 82 198-00	1	1	1												Kullager Bearing
	64	16 11 682-01	1	1	1												Kickfjäder Spring

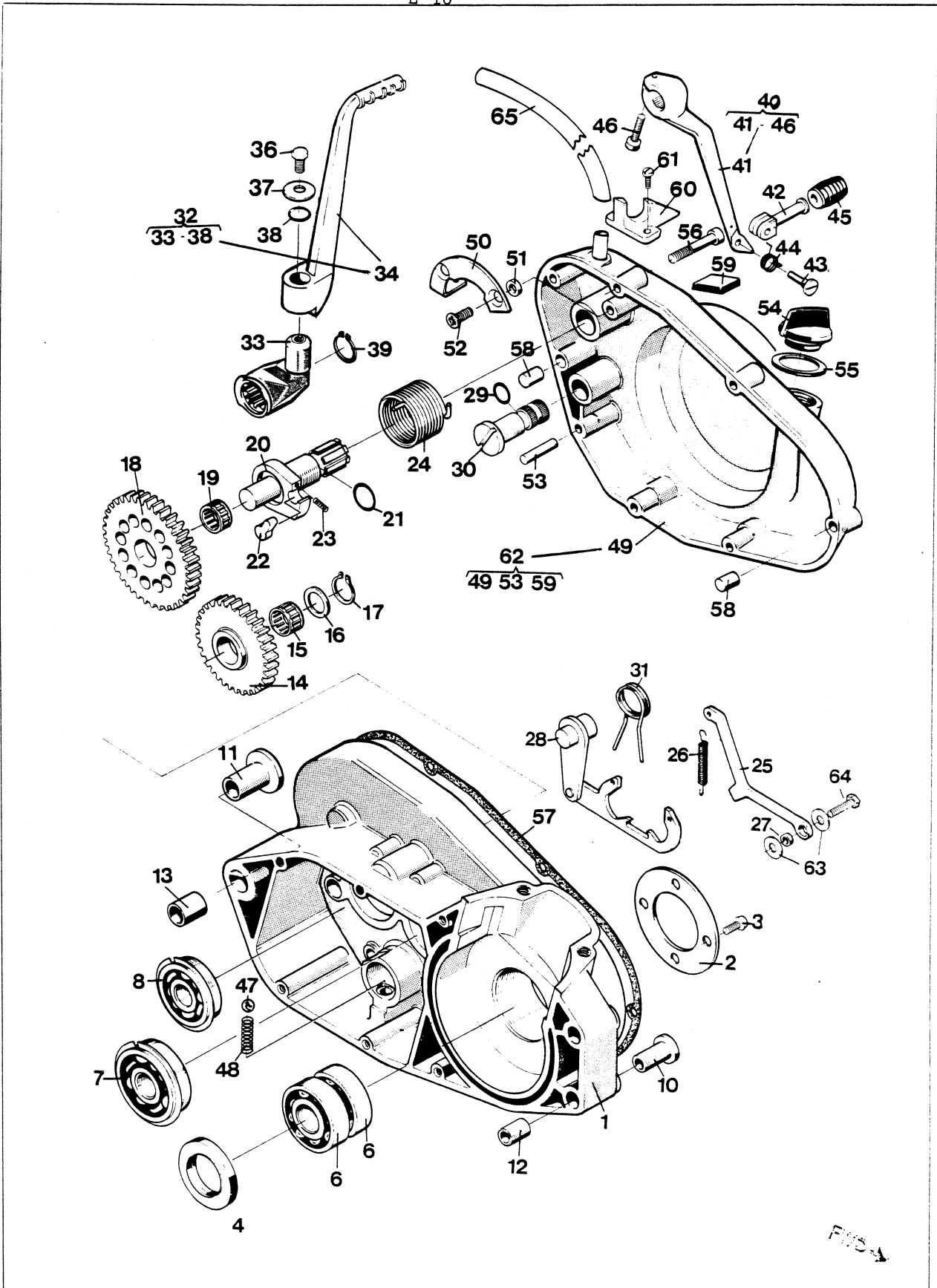
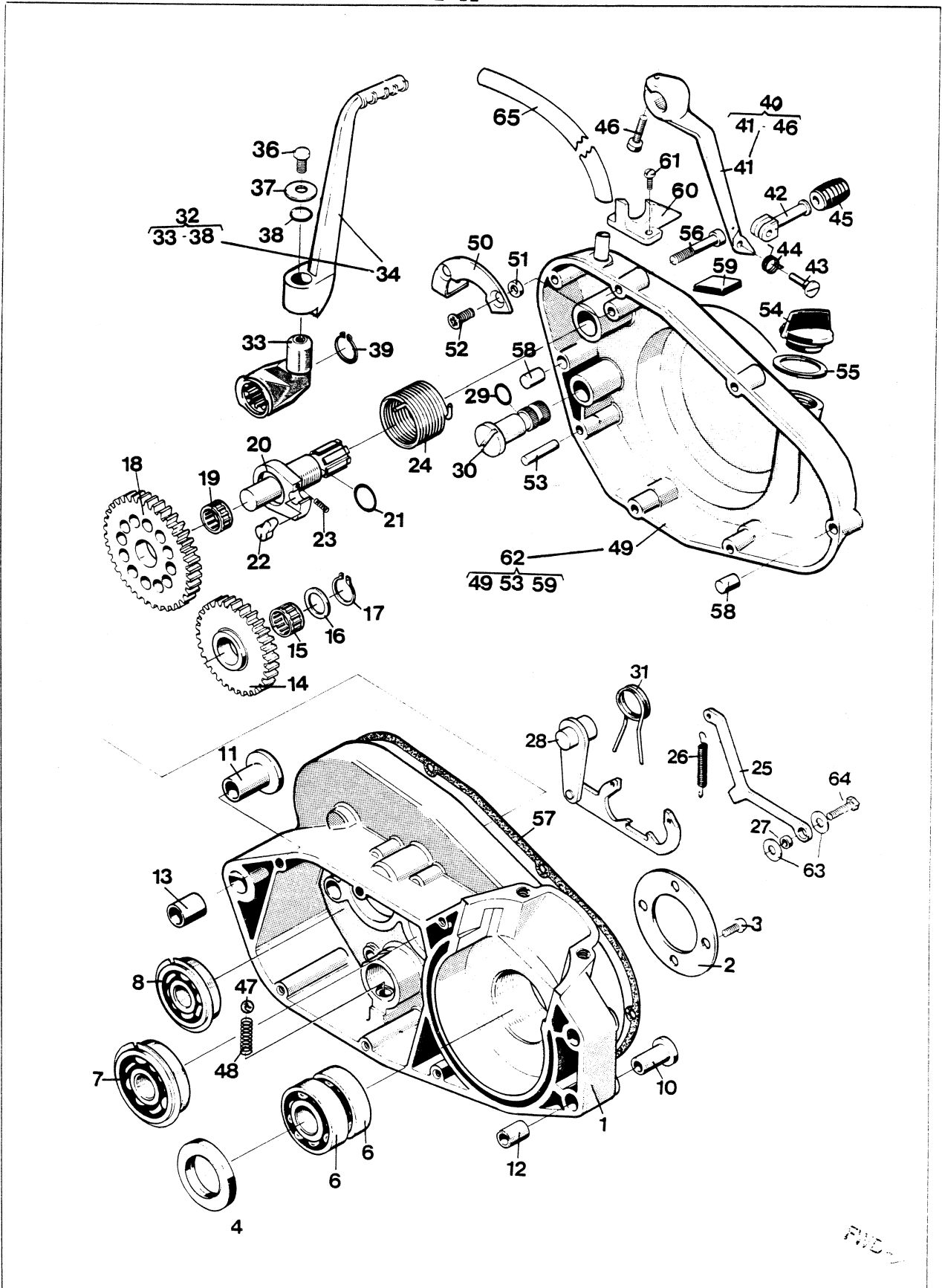




Fig.	Part Number Detailnummer	Quantity/Antal												Description Benämning	
		125			250			500			AE				
		CR	WR	XC	CR	WR	XC	WRU	CR	XC					
1	16 19 823-01 16 19 671-01						1	1				1	1	1	Vevhushalva, vänster komplett Crankcase halve left
2	16 10 779-01						1	1				1	1	1	Stödbricka Support washer
3	72 52 331-86						4	4				4	4	4	Skruv M6S 5x20 Screw
4	15 13 726-01						1	1				1	1	1	Tätning Seal
6	73 82 205-25						2	2				2	2	2	Kullager Ball bearing
7	15 13 721-01						1	1				1	1	1	Kullager Ball bearing
8	15 13 720-01						1	1				1	1	1	Kullager Ball bearing
10	16 10 777-01						2	2				2	2	2	Flänsbussning Flange sleeve
11	16 11 516-01						1	1				1	1	1	Flänsbussning Flange sleeve
12	16 10 776-01						1	1				1	1	1	Styrhylsa, fram Steering sleeve
13	16 11 527-01						1	1				1	1	1	Styrhylsa, bak Steering sleeve
N 14	16 11 271-01						1	1				1	1	1	Mellanhjul Cog wheel
15	16 11 675-01						1	1				1	1		Nålhållare Needle holder
16	15 13 714-01						1	1				1	1	1	Bricka Washer
17	73 53 118-00						1	1				1	1	1	Spärring Circlip
N 18	16 11 270-01						1	1				1	1	1	Kugghjul Gear wheel
19	16 11 675-01						1	1				1	1	1	Nålhylsa Sleeve
20	16 11 677-01						1	1				1	1	1	Kickaxel Shaft
21	74 04 313-00						1	1				1	1	1	O-ring O-ring
22	16 11 680-01						1	1				1	1	1	Medbringare Driving
23	16 11 681-01						1	1				1	1	1	Fjäder Spring
24	16 11 682-01						1	1				1	1	1	Kickfjäder Spring
25	16 11 683-01						1	1				1	1	1	Lägeshake Hook link
26	16 11 684-01						1	1				1	1	1	Fjäder Spring
27	16 11 216-01						1	1				1	1	1	Bussning Bushing
28	16 11 686-01						1	1				1	1	1	Växelmatare Kicker
* 29	7404 310-00 74 04 211-00						-	-				-	-	-	O-ring Mid 1984 Up-date O-ring
30	16 11 746-01						1	1				1	1	1	Växlingsaxel Shaft
31	16 11 692-01						1	1				1	1	1	Återgångsfjäder Return spring
N 32	16 11 295-01						1	1				1	1	1	Kickstartev Kick starter cpl
33	16 11 672-01						1	1				1	1	1	Underdel, kick Lower part, kickstarter
N 34	16 11 288-01						1	1				1	1	1	Kickstartpedal Kick starter pedal
36	72 55 368-01						1	1				1	1	1	Skruv M6x16 Screw
37	15 13 709-01						1	1				1	1	1	Bricka Washer
38	74 04 310-00						1	1				1	1	1	O-ring O-ring
39	73 53 122-00						1	1				1	1	1	Spärring Circlip
40	16 12 683-01						1	1				1	1	1	Forväxelpedal, kpl. Shift lever compl.



FWD-7

Fig.	Part Number Detaljnummer	Quantity/Antal											Description Benämning	
		125			250			500						
		CR	WR	XC	CR	WR	XC	WRU	CR	XC	AE			
43	16 12 686-01						1	1		1	1	1		Ledskruv Screw
44	16 12 687-01						1	1		1	1	1		Fjäder Spring
45	16 12 688-01						1	1		1	1	1		Pedalgummi Pedal rubber
46	72 55 370-01						1	1		1	1	1		Skruv M6×22 Screw
47	73 86 130-03						1	1		1	1	1		Kula Ball
48	16 12 745-01						1	1		1	1	1		Fjäder Spring
50	16 11 704-01						1	1		1	1	1		Fjäderhållare Spring holder
51	16 11 706-01						2	2		2	2	2		Distans Distance
52	72 43 370-50						2	2		2	2	2		Skruv M6×20 Screw
53	72 01 361-50						1	1		1	1	1		Räffelpinne Pin
54	50 11 538-03						1	1		1	1	1		Tanklock Cap
55	50 12 782-01						1	1		1	1	1		Tanklockspackning Gasket
56	72 55 379-01						6	6		6	6	6		Skruv M6×45 Screw
57	16 11 650-01						1	1		1	1	1		Packning Gasket
58	16 11 708-01						2	2		2	2	2		Styrhylsa Steering sleeve
59	16 11 709-02						1	1		1	1	1		Gummistop, kickstart Buffer
60	16 11 294-01						1	1		1	1	1		Hållare, kickpedal Holder
61	72 31 328-01						2	2		2	2	2		Skruv M5×14 Screw
62	16 19 824-01						1	1		1	1	1		Vevhuskåpa vänster, kpl. Transmission cover compl.
63	15 13 734-01						2	2		2	2	2		Bricka 6,4×14 Washer
64	72 52 368-53						1	1		1	1	1		Skruv M6×16 Screw
N 65	16 14 540-01						1	1		1	1	1		Ventilationsslang Ventilationhose

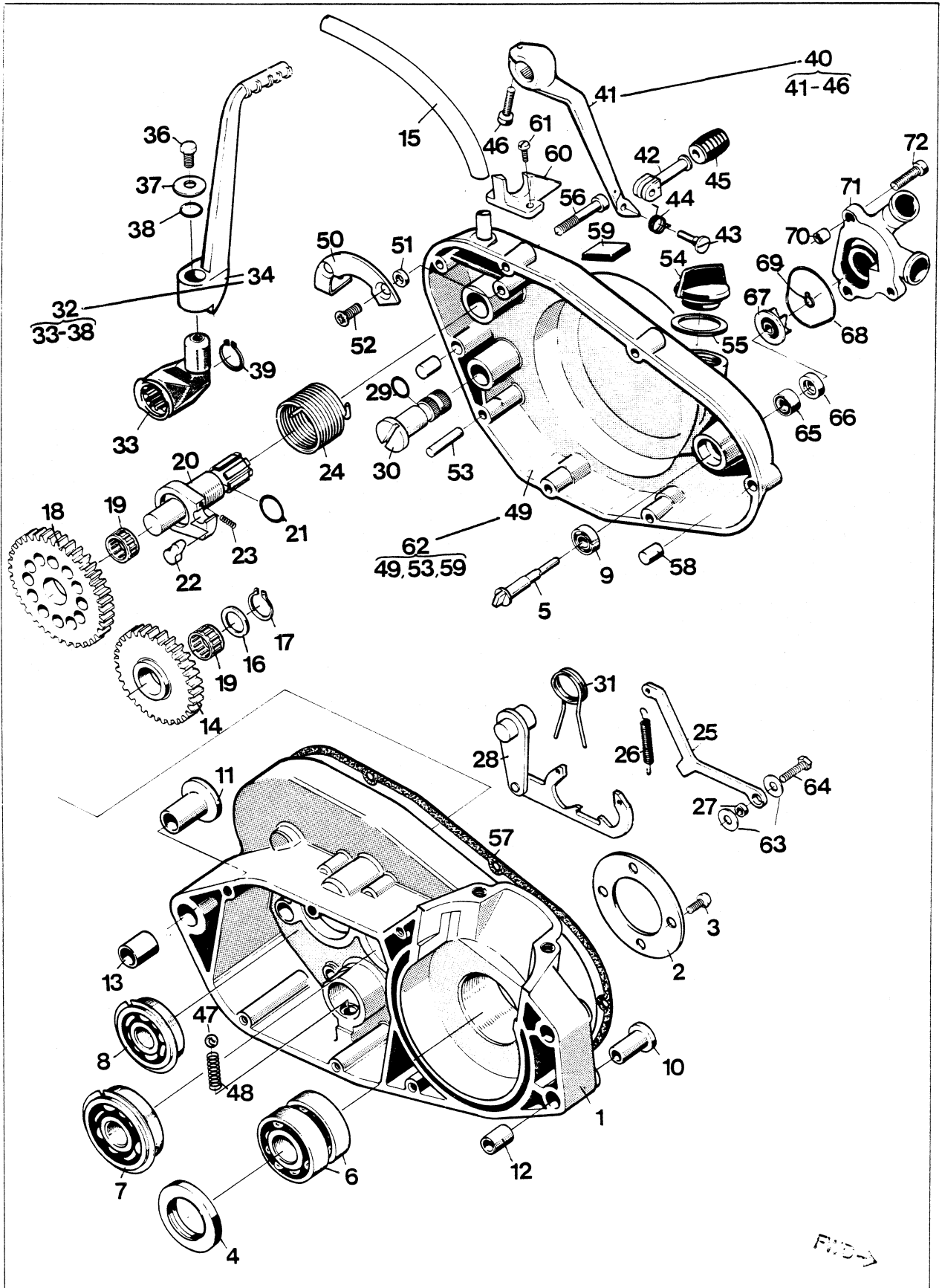


Fig.	Part Number Detaljnummer	Quantity/Antal												Description Benämning			
		125			250			500									
		CR	WR	XC	CR	WR	XC	WRU	CR	XC	AE						
N	1	16 19 843-01						1									Vevhushalva, vänster komplett Crankcase halve left
	2	16 10 779-01						1									Stödbricka Support washer
	3	72 52 331-86						4									Skruv M6S x 20 Screw
	4	15 13 726-01						1									Tätning Seal
N	5	16 17 952-01						1									Pumpaxel Pump shaft
	6	73 82 205-25						2									Kullager Ball bearing
	7	15 13 721-01						1									Kullager Ball bearing
	8	15 13 720-01						1									Kullager Ball bearing
N	9	73 82 198-00						1									Kullager Ball bearing
	10	16 10 777-01						2									Flänsbussning Flange sleeve
	11	16 11 516-01						1									Flänsbussning Flange sleeve
	12	16 10 776-01						1									Styrhylsa, fram Steering sleeve
	13	16 11 527-01						1									Styrhylsa, bak Steering sleeve
N	14	16 11 271-01						1									Mellanhjul Cog wheel
	15	16 14 540-01						1									Ventilationsslang Ventilation hose
	16	15 13 714-01						1									Bricka Washer
	17	73 53 118-00						1									Spärring Circlip
N	18	16 11 270-01						1									Kugghjul Gear wheel
	19	16 11 675-01						1									Nålhylsa Sleeve
	20	16 11 677-01						1									Kickaxel Shaft
	21	74 04 313-00						1									O-ring O-ring
	22	16 11 680-01						1									Medbringare Driving
	23	16 11 681-01						1									Fjäder Spring
	24	16 11 682-01						1									Kickfjäder Spring
	25	16 11 683-01						1									Lägeshake Hook link
	26	16 11 684-01						1									Fjäder Spring
	27	16 11 216-01						1									Bussning Bushing
	28	16 11 686-01						1									Växelmatare Kicker
	*	7404 310-00						-									
	29	74 04 211-00						2									O-ring Mid 1984 up-date
	30	16 11 746-01						1									Växlingsaxel Shaft
	31	16 11 692-01						1									Återgångsfjäder Return spring
N	32	16 11 295-01						1									Kickstartev Kick starter cpl.
	33	16 11 672-01						1									Underdel, kick Lower part, kickstarter
N	34	16 11 288-01						1									Kickstartpedal Kick starter pedal
	36	72 55 368-01						1									Skruv M6 x 16 Screw
	37	15 13 709-01						1									Bricka Washer
	38	74 04 310-00						1									O-ring
	39	73 53 122-00						1									Spärring Circlip
	40	16 12 683-01						1									Fotväxelpedal, kpl. Shift lever compl.

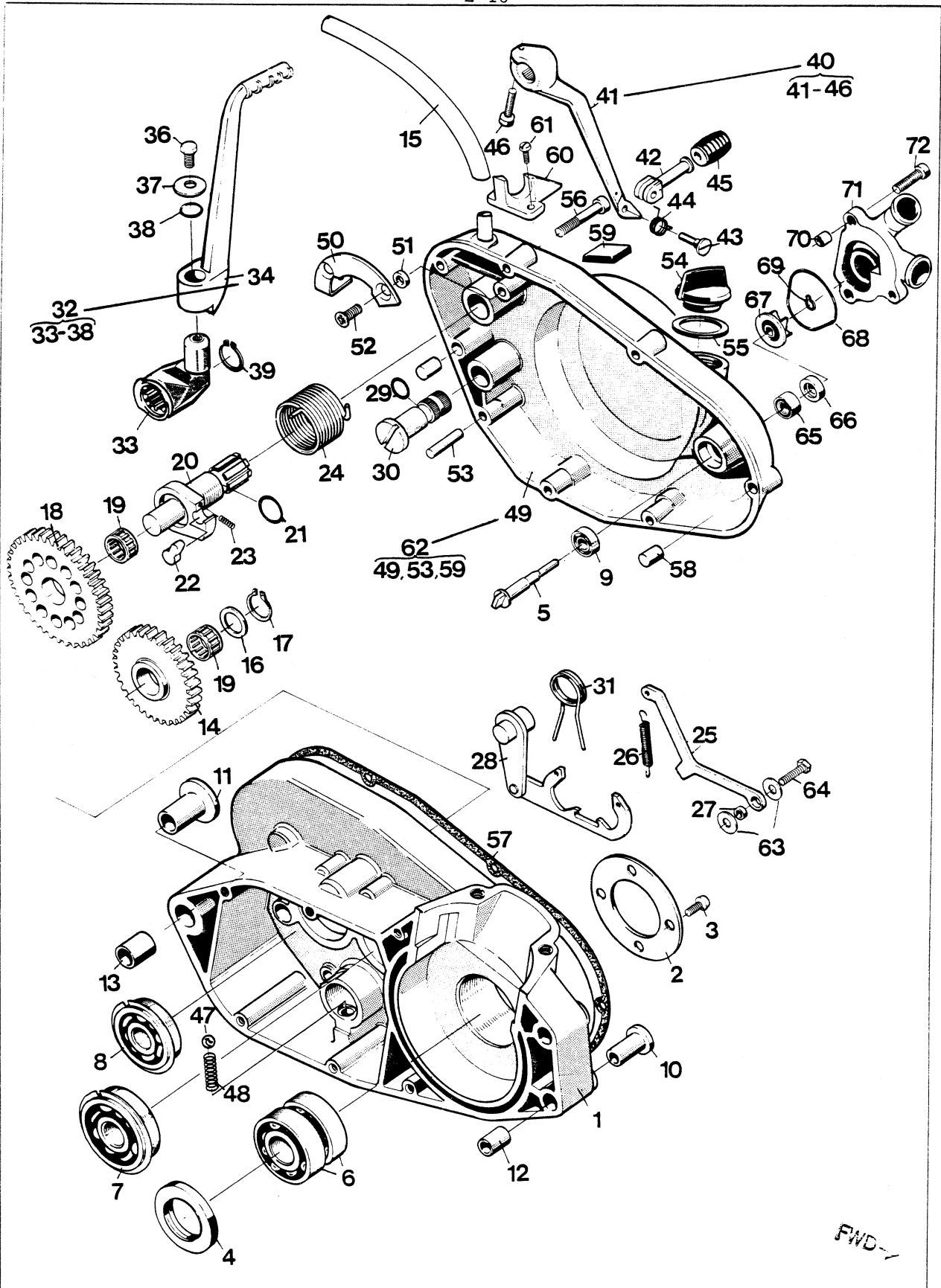


Fig.	Part Number Detaljnummer	Quantity/Antal												Description Benämning	
		125			250			500							
		CR	WR	XC	CR	WR	XC	WRU	CR	XC	AE				
43	16 12 686-01						1								Ledskruv Screw
44	16 12 687-01						1								Fjäder Spring
45	16 12 688-01						1								Pedal gummi Pedal rubber
46	72 55 370-01						1								Skruv M6 x 22 Screw
47	73 86 130-03						1								Kula Ball
48	16 12 745-01						1								Fjäder Spring
50	16 11 704-01						1								Fjäderhållare Spring holder
51	16 11 706-01						2								Distans Distance
52	72 43 370-50						2								Skruv M6 x 20 Screw
53	72 01 361-50						1								Räffelpinne Pin
54	50 11 538-03						1								Tanklock Cap
55	50 12 782-01						1								Tanklockspackning Gasket
56	72 55 379-01						6								Skruv M6 x 45 Screw
57	16 11 650-01						1								Packning Gasket
58	16 11 708-01						2								Styrhylsa Steering sleeve
59	16 11 709-02						1								Gummistop, kickstart Buffer
60	16 11 294-01						1								Hållare, kickpedal Holder
61	72 31 328-01						2								Skruv M5 x 14 Screw
N 62	16 19 845-01						1								Vevhuskåpa vänster, kpl. Transmission cover compl.
63	15 13 734-01						2								Bricka 6,4 x 14 Washer
64	72 52 368-53						1								Skruv M6 x 16 Screw
N 65	16 17 959-01						1								Tätning Seal
N 66	16 17 958-01						1								Tätning Seal
N 67	16 17 951-01						1								Pumphjul Pump wheel
N 68	74 04 834-03						1								O-ring
N 69	73 53 108-00						1								Låsring Circlip
N 70	16 17 955-01						2								Styrstift Peg
N 71	16 17 957-01						1								Pumphus Pump housing
72	72 55 371-01						3								Skruv M6 x 22 Screw

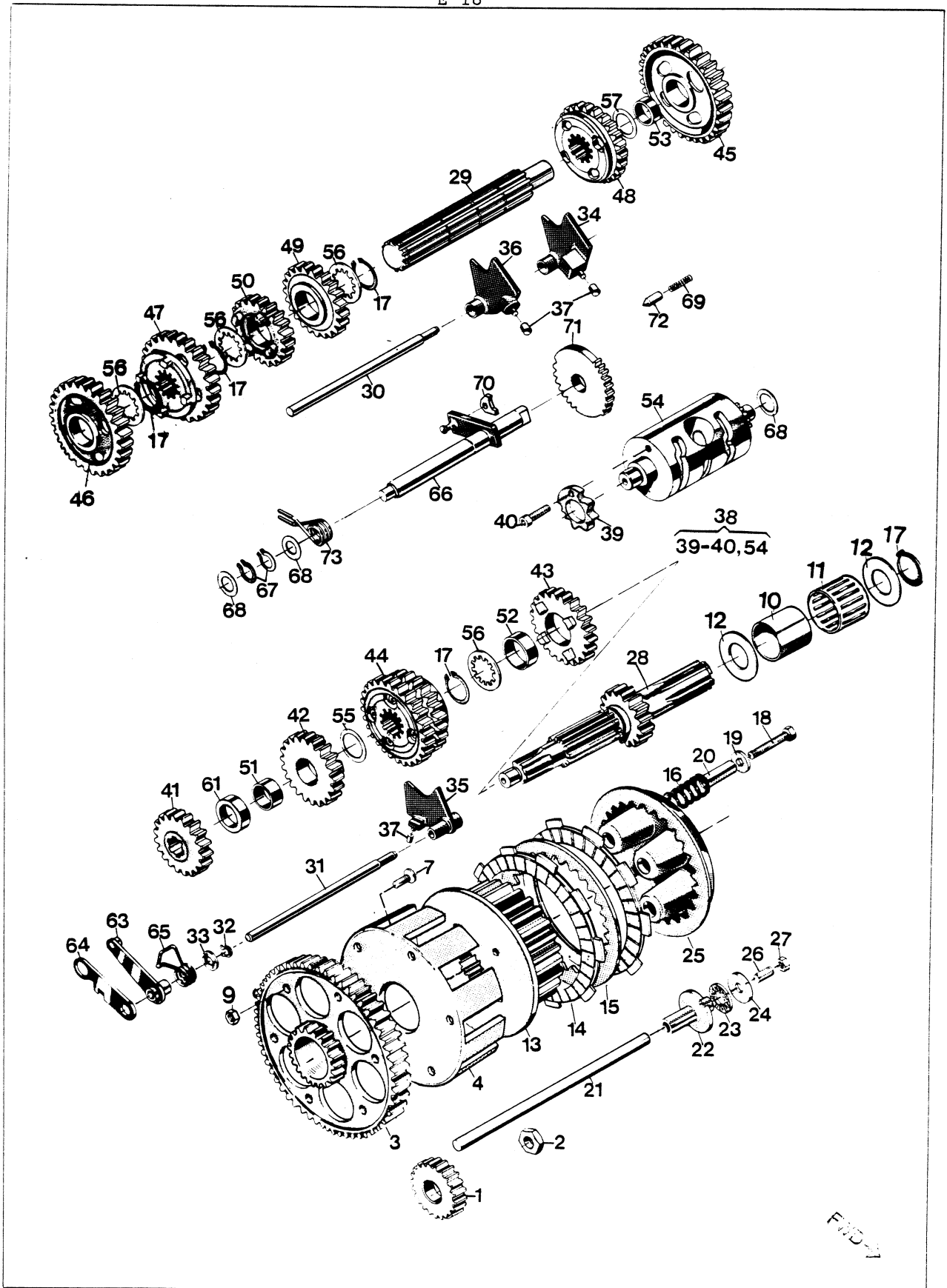




Fig.	Part Number Detaljnummer	Quantity/Antal											Description Benämning		
		125			250			500							
		CR	WR	XC	CR	WR	XC	WRU	CR	XC	AE				
1	16 11 174-01	1	1	1											Drivhjul z = 29 Driving gear
2	16 11 175-01	1	1	1											Mutter Nut
3	16 11 283-01	1	1	1											Kopplingskrans Clutch gear
4	16 11 149-02	1	1	1											Kopplingskorg Clutch ring
7	72 56 368-56	6	6	6											Skruv M6×16 Screw
9	73 12 316-55	6	6	6											Mutter Nut
10	16 11 670-01	1	1	1											Innerring Internal ring
11	16 11 671-01	1	1	1											Nållager Needle bearing
12	16 11 155-01	2	2	2											Bricka Washer
13	16 11 156-01	1	1	1											Kopplingscentrum Clutch hub
14	16 15 106-01	7	7	7											Lamell m. belägg Disc w. lining
15	16 15 107-01	6	6	6											Lamell Disc
16	16 11 177-02	5	5	5											Kopplingsfjäder Clutch spring
17	73 53 126-00	4	4	4											Spärring Circlip
18	72 52 378-71	5	5	5											Skruv M6×40 Screw
19	73 44 926-01	5	5	5											Bricka Washer
20	16 11 169-01	5	5	5											Distanshylsa Distance sleeve
21	16 17 003-01	1	1	1											Tryckstäng Push rod
22	16 11 170-01	1	1	1											Axelhylsa Shaft sleeve
23	16 11 166-01	1	1	1											Axiallager Axial bearing
24	16 11 167-01	1	1	1											Axialbricka Axial washer
25	16 11 168-01	1	1	1											Tryckskiva Pressure plate
26	78 85 370-00	1	1	1											Skruv TSS6×20 Screw
27	15 13 703-01	1	1	1											Mutter M6 Nut
N 28	16 12 345-01		1	1											Huvudaxel z = 14 Clutch shaft
N 29	16 11 697-01	1													Huvudaxel z = 15 Clutch shaft
N 29	16 11 280-01	1	1	1											Hjälpaxel Sprocket shaft
30	16 12 843-01	1	1	1											Axel Shaft
31	16 12 484-01	1	1	1											Axel Shaft
32	73 53 112-00	1	1	1											Spärring Circlip
33	16 12 485-01	1	1	1											Bricka Washer
34	16 12 896-01	1	1	1											Växelförare kpl. 1-5 Gear striker
35	16 12 897-01	1	1	1											Växelförare kpl. 3-4 Gear striker
36	16 12 848-01	1	1	1											Växelförare kpl. 6-2 Gear striker
37	16 12 424-01	1	1	1											Ledrulle Guide roller
38	16 12 486-01	1	1	1											Kulissrulle, kpl. Linkroller compl.

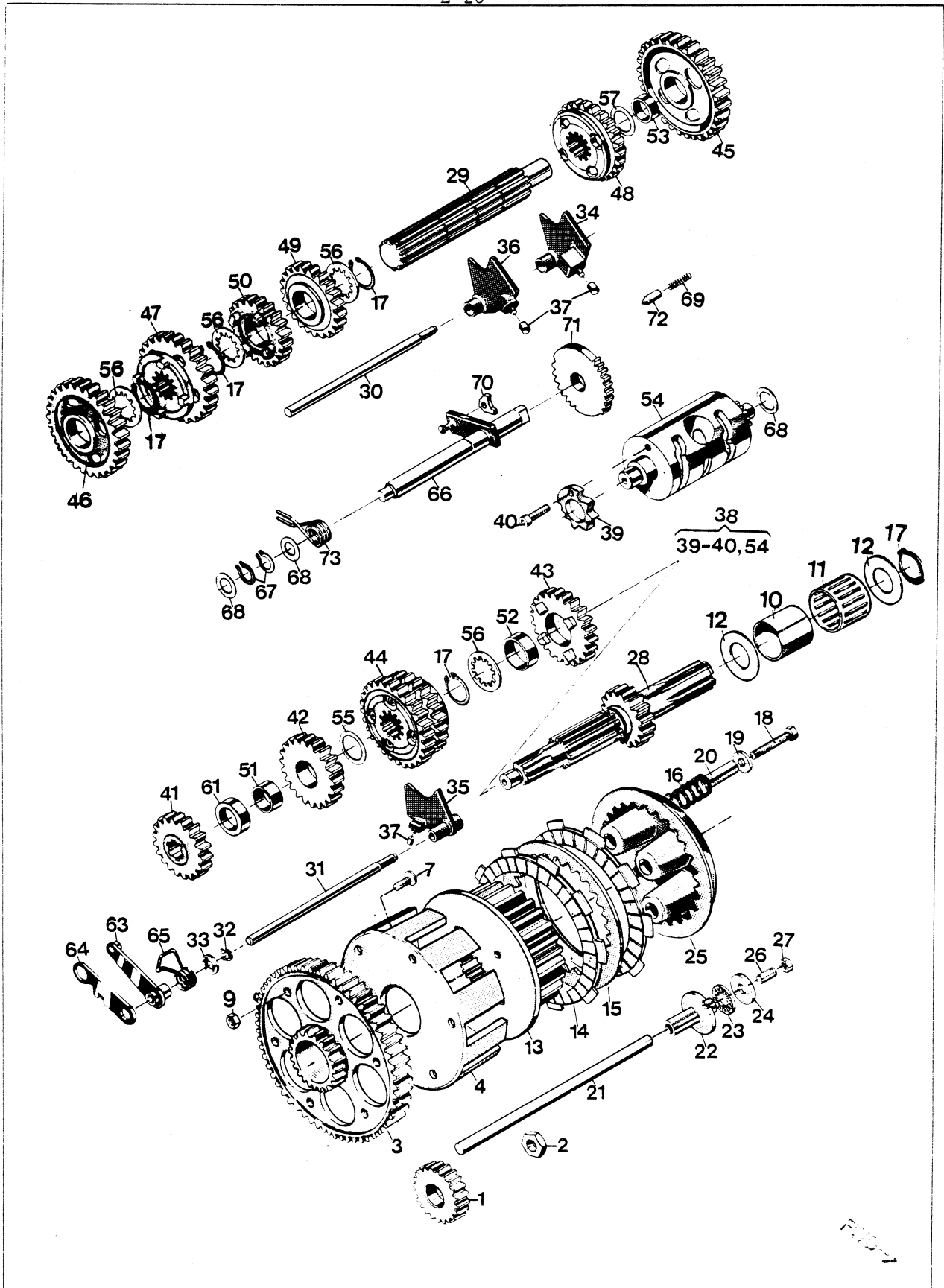
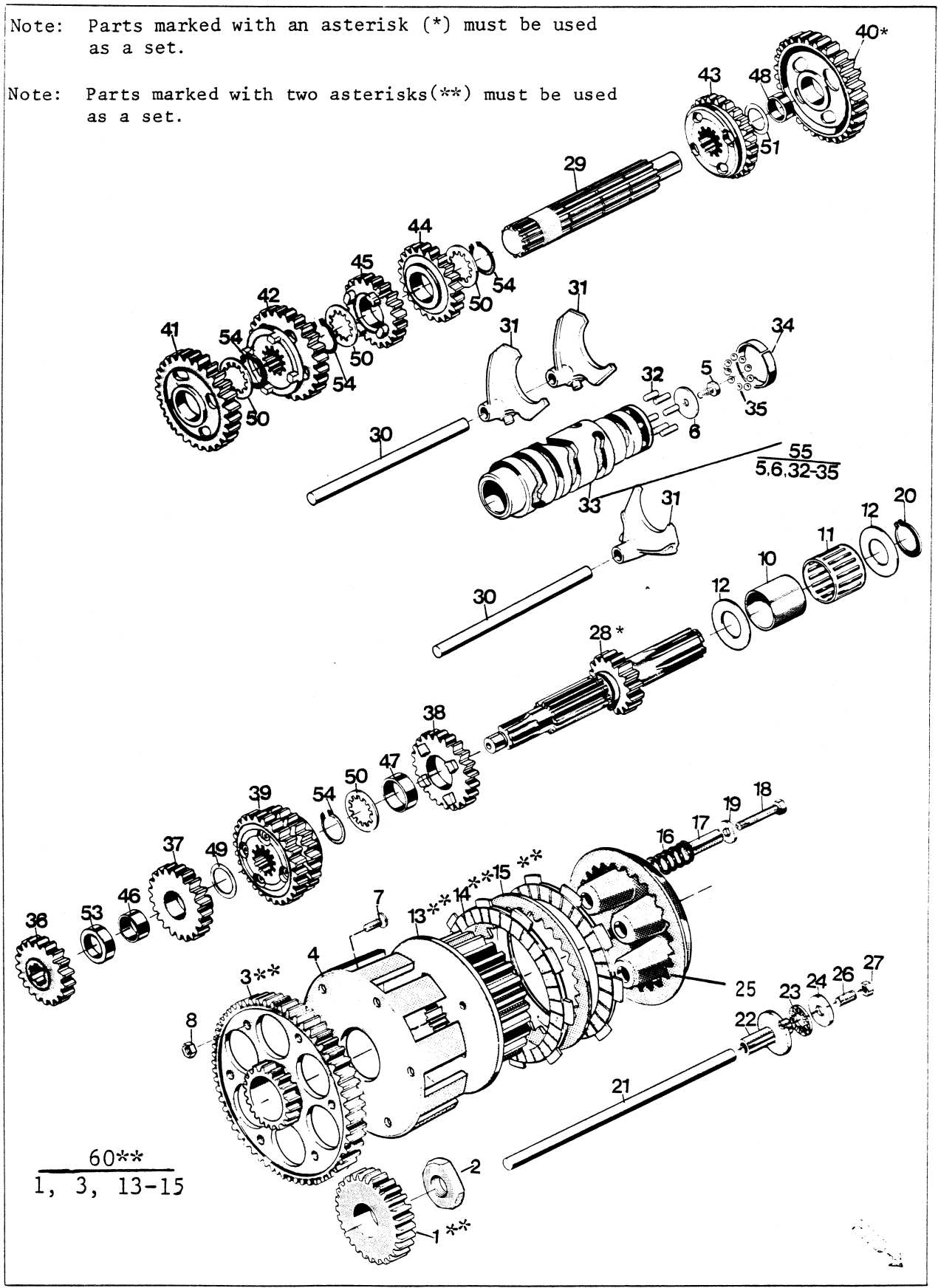


Fig.	Part Number Detaljnummer	Quantity/Antal												Description Benämning	
		125			250			500							
		CR	WR	XC	CR	WR	XC	WRU	CR	XC	AE				
39	16 12 488-01	1	1	1											Spärrhjul Ratchet wheel
40	72 55 366-06	1	1	1											Skruv M6×12 Screw
41	16 12 351-01		1	1											Kuggghjul 2:an z = 17 Gear wheel
	16 12 352-01	1													Kuggghjul 2:an z = 18 Gear wheel
42	16 11 703-01	1													Kuggghjul 3:an z = 21 Gear wheel
	16 12 349-01		1	1											Kuggghjul 3:an z = 20 Gear wheel
43	16 11 837-01	1	1	1											Kuggghjul 4:an z = 23 Gear wheel
44	16 12 355-01		1	1											Kuggghjul 4:an z = 23 Gear wheel
	16 11 705-01	1													Kuggghjul 5:an, 6:an z = 25, 27 Gear wheel
45	16 11 711-01	1													Kuggghjul 1:an z = 31 Gear wheel
	16 12 346-01		1	1											Kuggghjul 1:an z = 33 Gear wheel
46	16 12 347-01		1	1											Kuggghjul 2:an z = 29 Gear wheel
	16 12 354-01	1													Kuggghjul 2:an z = 28 Gear wheel
47	16 11 713-01	1													Kuggghjul 3:an z = 26 Gear wheel
	16 12 348-01		1	1											Kuggghjul 3:an z = 26 Gear wheel
48	16 11 714-01	1	1	1											Kuggghjul 4:an z = 24 Gear wheel
49	16 11 715-01	1	1	1											Kuggghjul 5:an z = 22 Gear wheel
50	16 11 716-01	1													Kuggghjul 6:an z = 20 Gear wheel
	16 12 357-01		1	1											Kuggghjul 6:an Gear wheel
51	16 12 480-01	1	1	1											Lagerhylsa Sleeve
52	16 12 418-01	1	1	1											Lagerhylsa Sleeve
53	16 12 415-01	1	1	1											Lagerhylsa Sleeve
56	16 11 717-01	4	4	4											Stöbricka Washer
57	15 13714-01	1	1	1											Stöbricka Washer
61	16 12 481-01	1	1	1											Distansring Spacer
63	16 12 489-01	1	1	1											Spärram Ratchet arm
64	16 12 493-01	1	1	1											Distansarm Distance arm
65	16 12 494-01	1	1	1											Fjäder Spring
N 66	16 11 279-01	1	1	1											Växlingsaxel Gear shaft
67	73 53 117-00	2	2	2											Spärring Circlip
68	50 32 300-14	3	3	3											Bricka Washer
69	16 12 593-01	1	1	1											Fjäder Spring
70	16 12 895-01	1	1	1											Medbringare Pawl
71	16 12 870-01	1	1	1											Stegmatare Stepfeder
72	16 12 455-01	1	1	1											Spärrhylsa Ratchet sleeve
73	16 12 594-01	1	1	1											Fjäder Spring
74	16 12 501-01		1	1											Kuggghjul z = 21 Gear wheel
	16 12 698-01	1													Kuggghjul z z = 23 Gear wheel
76	12 25 713-01	1	1	1											Bussning Bushing

Note: Parts marked with an asterisk (\*) must be used as a set.

Note: Parts marked with two asterisks(\*\*) must be used as a set.



60\*\*  
 1, 3, 13-15

55  
 5.6.32-35

Fig.	Part Number Detaljnummer	Quantity/Antal												Description Benämning		
		125			250			500			AE					
		CR	WR	XC	CR	WR	XC	WRU	CR	XC						
1	16 11 885-01												1	1	1	Drivhjul Driving gear
2	16 11 707-01 16 11 975-01 16 11 101-01												1	1	1	Mutter Nut
3	16 11 272-01												1	1	1	Kopplingskrans Gear Wheel, clutch
4	16 11 273-01 16 11 975-01 16 11 203-01 16 11 149-02												1	1	1	Kopplingskorg Clutch ring
5	72 52 364-86												1	1	1	Skruv M6 x 10 Screw
6	15 13 709-01												1	1	1	Bricka 6,5 x 22 Washer
7	72 56 367-56												6	6	6	Skruv Screw
8	73 12 316-55												6	6	6	Mutter M6 Nut
10	16 11 670-01												1	1	1	Innerring Internal ring
11	16 11 671-01												1	1	1	Nålållare Needle ring
12	16 11 155-01												2	2	2	Bricka Washer
13	16 11 156-01												1	1	1	Kopplingscentrum Clutch hub
14	16 11 157-01 16 15 106-01												6	6	6	Lamell Disc
15	16 11 158-01 16 15 106-01 16 15 107-01												5	5	5	Lamell Disc
16	16 11 197-01 16 11 177-02 16 11 177-02												5	5	5	Kopplingsfjäder Clutch spring
17	16 11 169-01												5	5	5	Distanshylsa Distance sleeve
18	72 52 378-71												5	5	5	Skruv M6 x 40 Screw
19	73 44 926-01												5	5	5	Bricka Washer
20	73 53 126-00												1	1	1	Spårring Circlip
21	16 17 003-01												1	1	1	Tryckstång Push rod
22	16 11 170-01												1	1	1	Axeldel Shaft
23	16 11 166-01												1	1	1	Axiallager Axial bearing
24	16 11 167-01												1	1	1	Axialbricka Axial washer
25	16 11 168-01												1	1	1	Tryckskena Pressure plate
26	22 21 370-06												1	1	1	Skruv Screw
27	15 13 703-01												1	1	1	Mutter Nut
28	16 12 360-01 16 12 345-01												1		1	Huvudaxel Clutch shaft
* 29	16 11 697-01 16 16 002-01 16 12 350-01												1	-	-	Huvudaxel Clutch shaft
30	16 11 699-01												1	1	1	Hjälpaxel Sprocket shaft
31	16 12 384-01												2	2	2	Axel Shaft
32	72 01 268-50												3	3	3	Växelförare Gear striker
34	16 12 699-01												6	6	6	Pinne Pin
35	73 86 120-03												1	1	1	Kulbana Outer race
36	16 12 352-01 16 12 362-01 16 12 351-01												11	11	11	Kula Ball
													1	1	1	Kugghjul 2:an Gear wheel

See note page F-2.

\*\*See note page F-2.

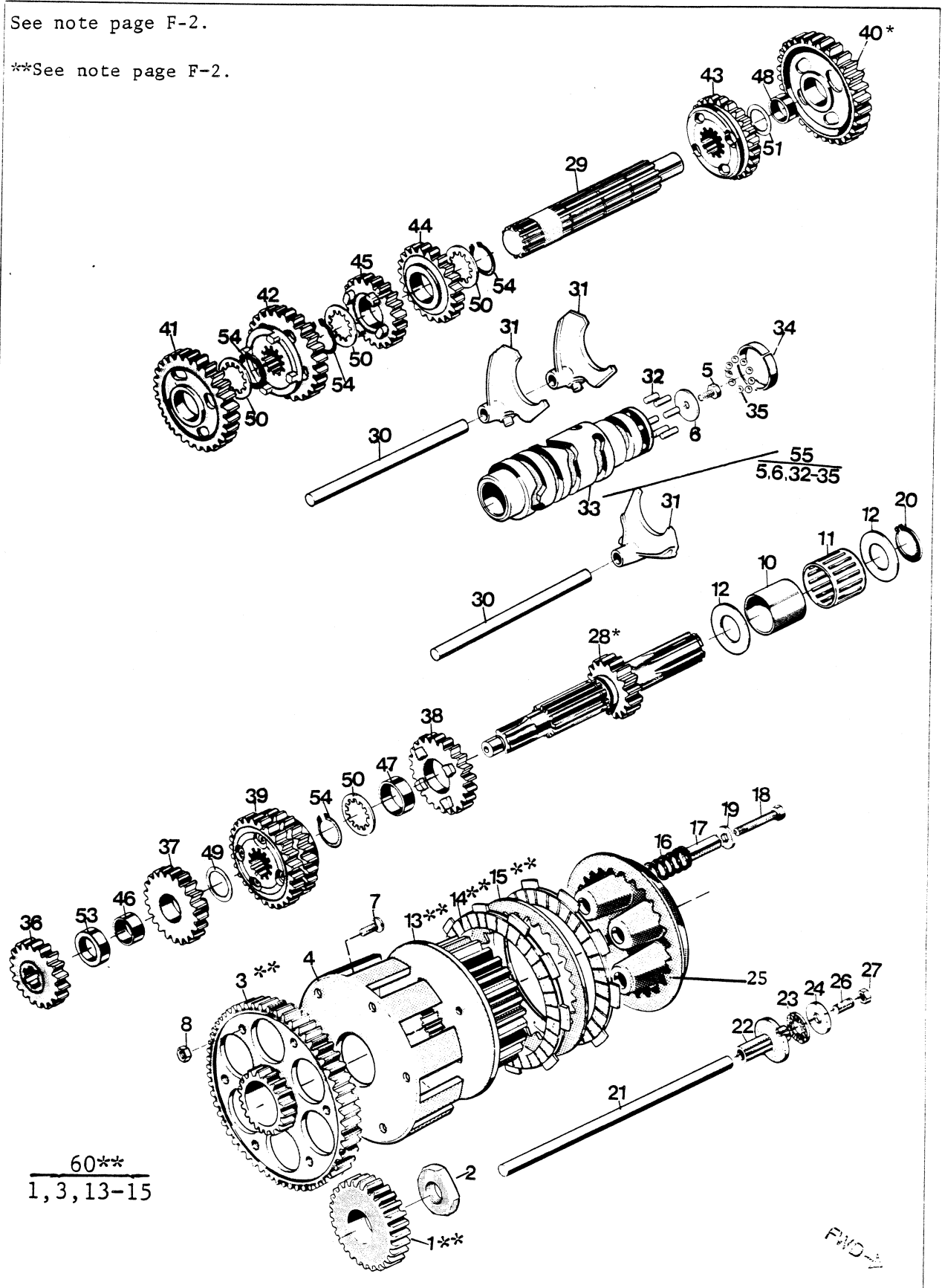
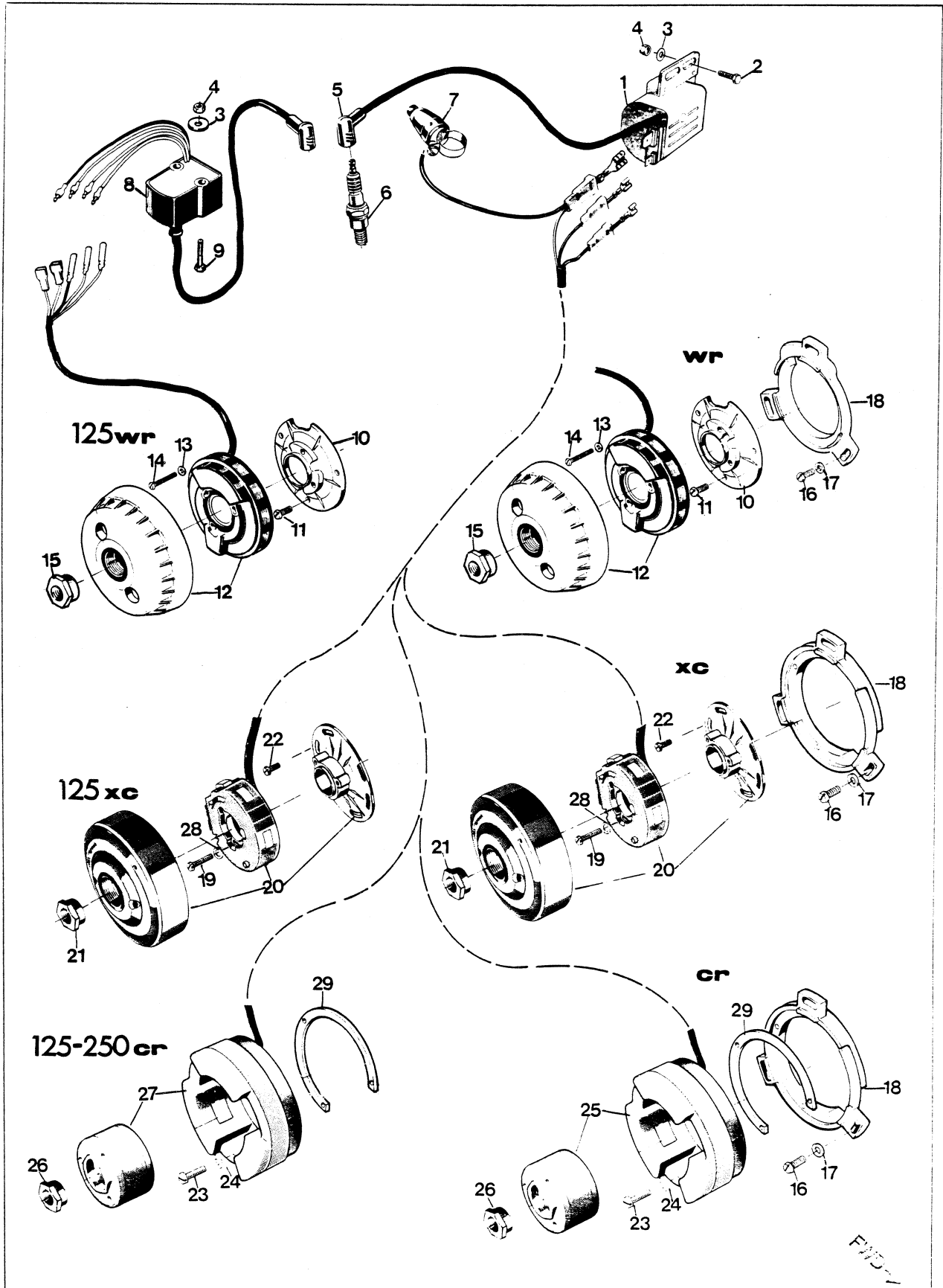


Fig.	Part Number Detaljnummer	Quantity/Antal											Description Benämning			
		125			250			500								
		CR	WR	XC	CR	WR	XC	WRU	CR	XC	AE					
37	16 12 363-01 16 12 349-01 16 11 703-01						1	1	1			1		1		Kugghjul 3:an Huvudväxel Gear wheel
38	16 11 837-01						1	1	1			1		1		Kugghjul 4:an Huvudaxel Gear wheel
39	16 12 390-01 16 12 389-01						1	1	1			1		1		Kugghjul 5:an-6:an Huvudaxel Gear wheel
40	16 12 361-01 16 12 346-01 16 11 711-01						1		1			1		1		Kugghjul 1:an Hjälpaxel Gear wheel
41	16 16 003-01 16 12 365-01 16 12 347-01 16 12 354-01						-	-	-			-		-		Kugghjul 2:an Hjälpaxel Gear wheel
42	16 12 386-01 16 12 387-01 16 12 385-01						1		1			1		1		Kugghjul 3:an Hjälpaxel Gear wheel
43	16 12 388-01						1	1	1			1		1		Kugghjul 4:an Hjälpaxel Gear wheel
44	16 11 715-01						1	1	1			1		1		Kugghjul 5:an Hjälpaxel Gear wheel
45	16 12 357-01 16 11 716-01						1		1			1		1		Kugghjul 6:an Hjälpaxel Gear wheel
46	16 12 480-01						1	1	1			1		1		Lagerhylsa 3:an Huvudaxel Sleeve
47	16 12 418-01						1	1	1			1		1		Lagerhylsa 4:an Huvudaxel Sleeve
48	16 12 415-01						1	1	1			1		1		Lagerhylsa 1:an Hjälpaxel Sleeve
49	16 12 842-01						1	1	1			1		1		Stödbricka Washer
50	16 11 717-01						4	4	4			4		4		Stödbricka Washer
51	15 13 714-01						1	1	1			1		1		Stödbricka Washer
53	16 12 481-01						1	1	1			1		1		Distansring, huvudaxel Spacer, clutch shaft
54	73 53 126-00						5	5	5			5		5		Spårring Circlip
55	16 11 701-01						1	1	1			1		1		Kulissrulle, kpl. Link roller
60**	16 19 124-01															Up-date clutch kit



FWD-1



Fig.	Part Number Detailnummer	Quantity/Antal											Description Benämning		
		125			250			500							
		CR	WR	XC	CR	WR	XC	WRU	CR	XC	AE				
1	16 14 714-01	1		1			1		1			1	1	1	Tändspole Ignition coil
2	72 52 368-51	2		2			2		2			2	2	2	Skruv M6×16 Screw
3	73 41 153-01	2	2	2			2	2	2			2	2	2	Bricka 6,4×12 Washer
4	73 22 116-01	2	2	2			2	2	2			2	2	2	Mutter M6 Nut
5	16 14 635-01	1	1	1			1	1	1			1	1	1	Tändstiftshatt Spark plug cap
6	16 14 769-01						1	1	1			1	1	1	Tändstift Bosch W4C Spark plug
	16 14 769-02	1	1	1											Tändstift Bosch W3C Spark plug
7	15 17 281-01	1	1	1			1	1	1			1	1	1	Kortslutningsknapp Kill button
8	16 14 774-01		1					1							Tändspole Ignition coil
9	72 52 380-51		2					2				2			Skruv M6×50 Screw
10	16 14 778-01		1					1				1			Fästplatta Mounting plate
11	72 55 332-55		3					3				3			Skruv M5×55 Screw
12	16 14 798-01		1					1				1			Magnet, kpl. Magneto, compl.
13	73 44 880-01		3					3				3			Bricka 5,3×12 Washer
14	72 31 335-55		3					3				3			Skruv M5×30 Screw
15	16 11 191-01		1					1				1			Mutter Nut
16	72 55 332-55						3	3	3			3	3	3	Skruv M5×22 Screw
17	15 13 730-01						3	3	3			3	3	3	Bricka 6,4×12 Washer
18	16 14 165-01						1	1	1			1	1	1	Fästplatta Mounting plate
19	72 55 295-55			3					3				3		Skruv M4×20 Screw
20	16 14 794-01			1					1				1	1	Magnet, kpl. Magneto, compl.
21	16 11 191-02			1					1				1	1	Mutter Nut
22	72 55 328-01			3					3				3	3	Skruv M5×14 Screw
23	72 55 335-55	3					3					3			Skruv M5×25 Screw
24	15 13 730-01	3					3					3			Bricka 6,4×12 Washer
25	16 14 759-01											1			Magnet, kpl. Magneto, compl.
26	16 11 191-03	1					1					1			Mutter Nut
27	16 14 790-01	1					1								Magnet, kpl. Magneto, compl.
28	73 44 851-01			3					3				3	3	Bricka 4,3×8 Washer
29	16 14 167-01	1					1					1			Distansplatta Spacer plate

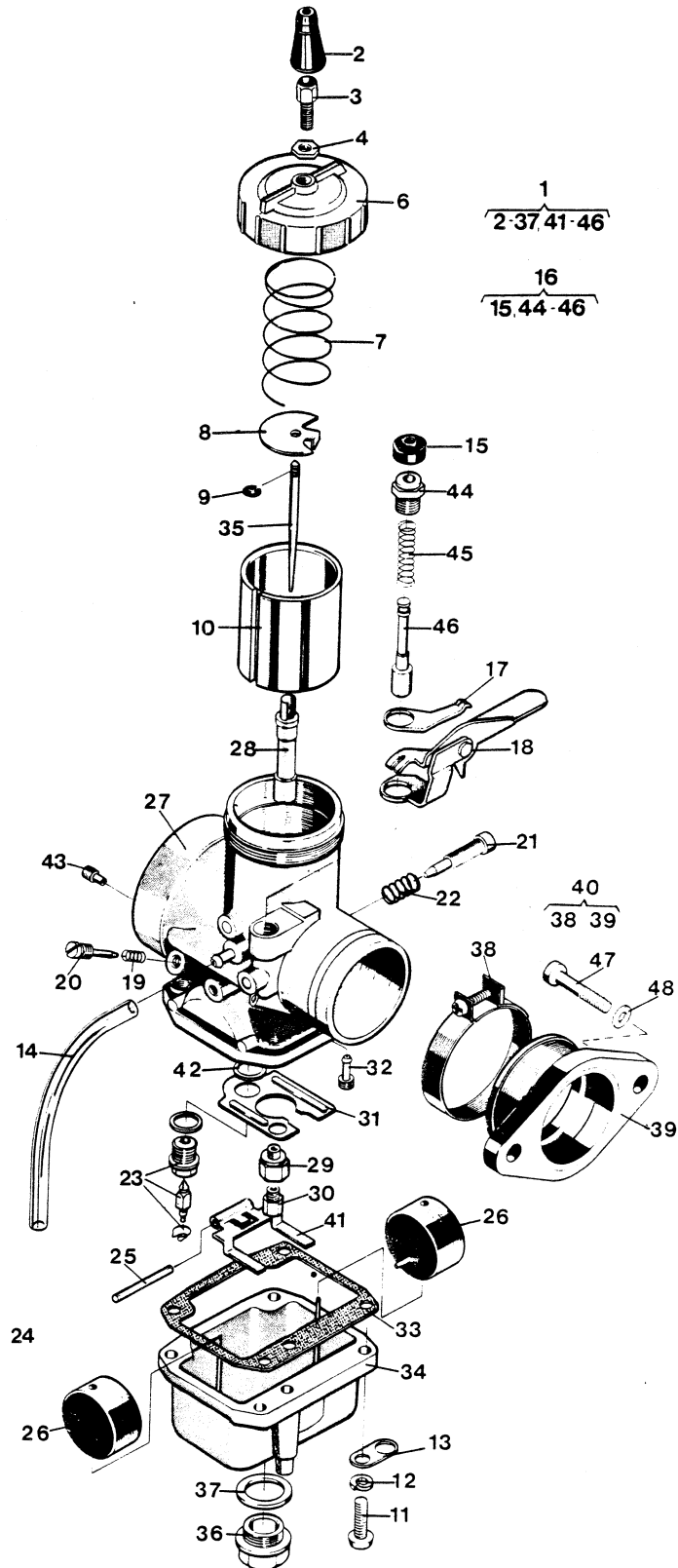


Fig.	Part Number Detaljnummer	Quantity/Antal											Description Benämning		
		125			250			500							
		CR	WR	XC	CR	WR	XC	WRU	CR	XC	AE				
1	16 13 708-01														Förgasare Mikuni Carburettor
	16 13 692-01						1								Förgasare Mikuni Carburettor
	16 13 646-01							1							Förgasare Mikuni Carburettor
N	16 13 716-01	1	1	1											Förgasare Mikuni Ø 36 mm Carburettor
2	16 13 128-01						1	1							Skyddshylsa Protection sleeve
N	16 13 777-01	1	1	1											
3	16 13 916-01						1	1							Ställskruv Adjuster
N	16 13 757-01	1	1	1											
4	16 13 908-01						1	1							Mutter Nut
N	16 13 758-01	1	1	1											
6	16 13 570-01	1	1	1			1	1							Förgasarlock Cover
7	16 13 571-01	1	1	1			1	1							Fjäder Spring
8	16 13 584-01	1	1	1			1	1							Wire lås Wire lock
9	16 13 583-01	1	1	1			1	1							Nålclip Needle clip
10	16 13 575-01						1	1							Trottel ca 2.0 Throttle
N	16 13 785-01	1	1	1											Trottel ca 2.0 (Ø 36 mm) Throttle
11	72 41 329-01	4	4	4			4	4							Skruv M5×16 Screw
12	73 51 146-01	4	4	4			4	4							Bricka Washer
13	16 13 569-01	2	2	2			2	2							Hållare Holder
14	16 13 448-01	2	2	2			2	2							Slang Hose
15	16 13 590-01	1	1	1			1	1							Gummiskydd Rubber cap
16	16 13 589-01	1	1	1			1	1							Startventil icpl Start valve compl.
17	16 13 594-01	1	1	1			1	1							Fjäder Spring
18	16 13 595-01	1	1	1			1	1							Chokereglage Choke lever
19	16 13 572-01	1	1	1			1	1							Fjäder Spring
20	16 13 573-01	1	1	1			1	1							Luftskruv Airscrew
21	16 13 588-01						1	1							Ställskruv Adjusting screw
N	16 13 782-01	1	1	1											
22	16 13 587-01	1	1	1			1	1							Fjäder Spring
23	16 13 565-01	1	1	1			1	1							Nålventil kpl. Needle valve compl.
24	16 13 585-01	2	2	2			2	2							Flottörstopp Cap
25	16 13 566-01	1	1	1			1	1							Stift Peg
26	16 13 578-01	2	2	2			2	2							Flottör Float
N	16 13 790-01	1	1	1											Nålmunstycke R0 Needle jet
	16 13 700-01						1								Nålmunstycke P8 Needle jet
	16 13 555-01							1							Nålmunstycke R4 Needle jet
29	16 13 580-01	1	1	1			1	1							Mellanskruv Distance screw

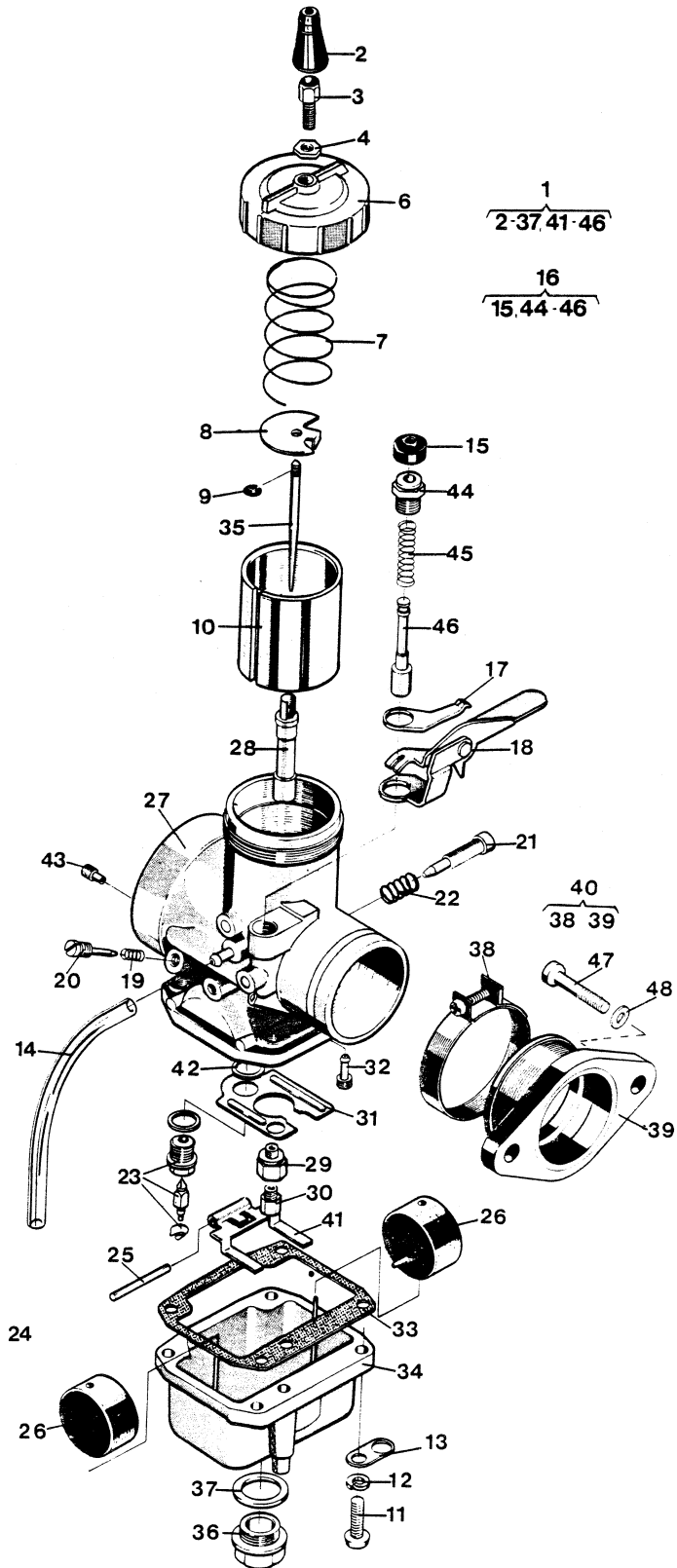
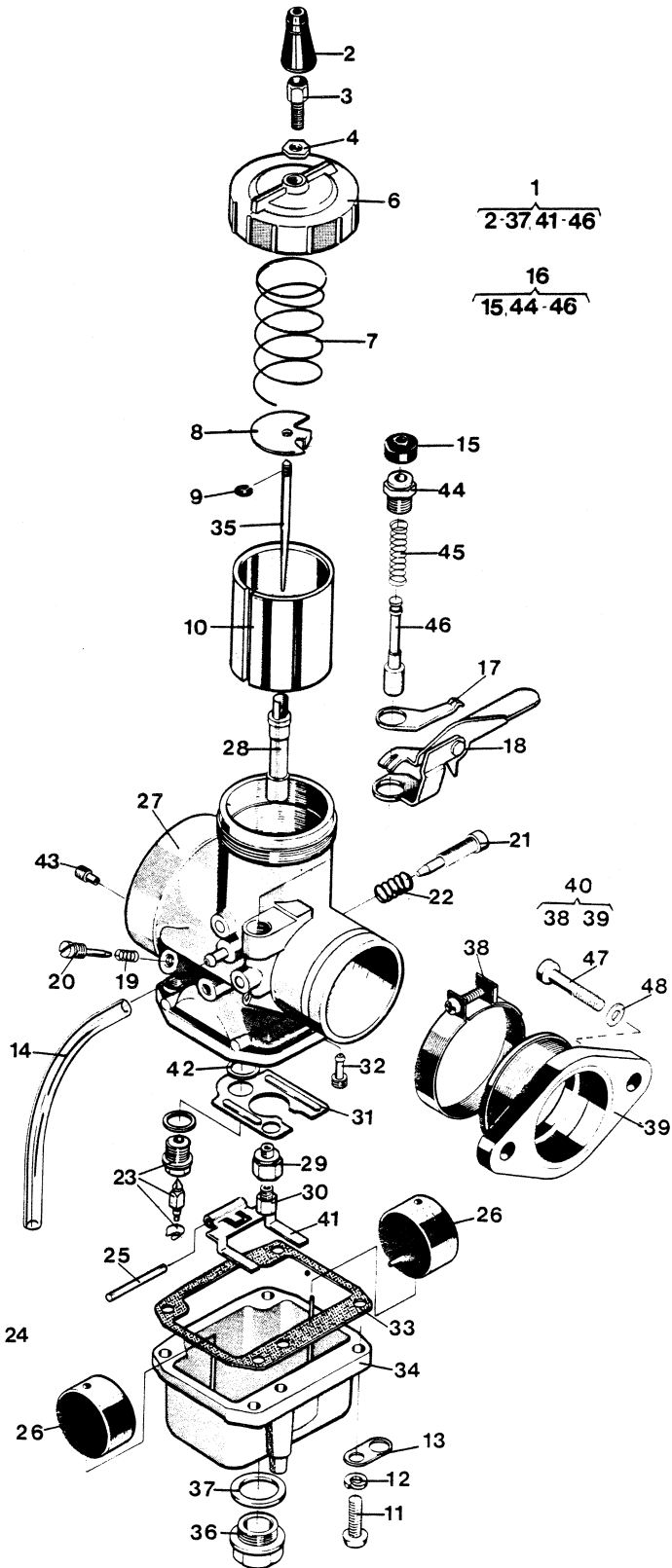
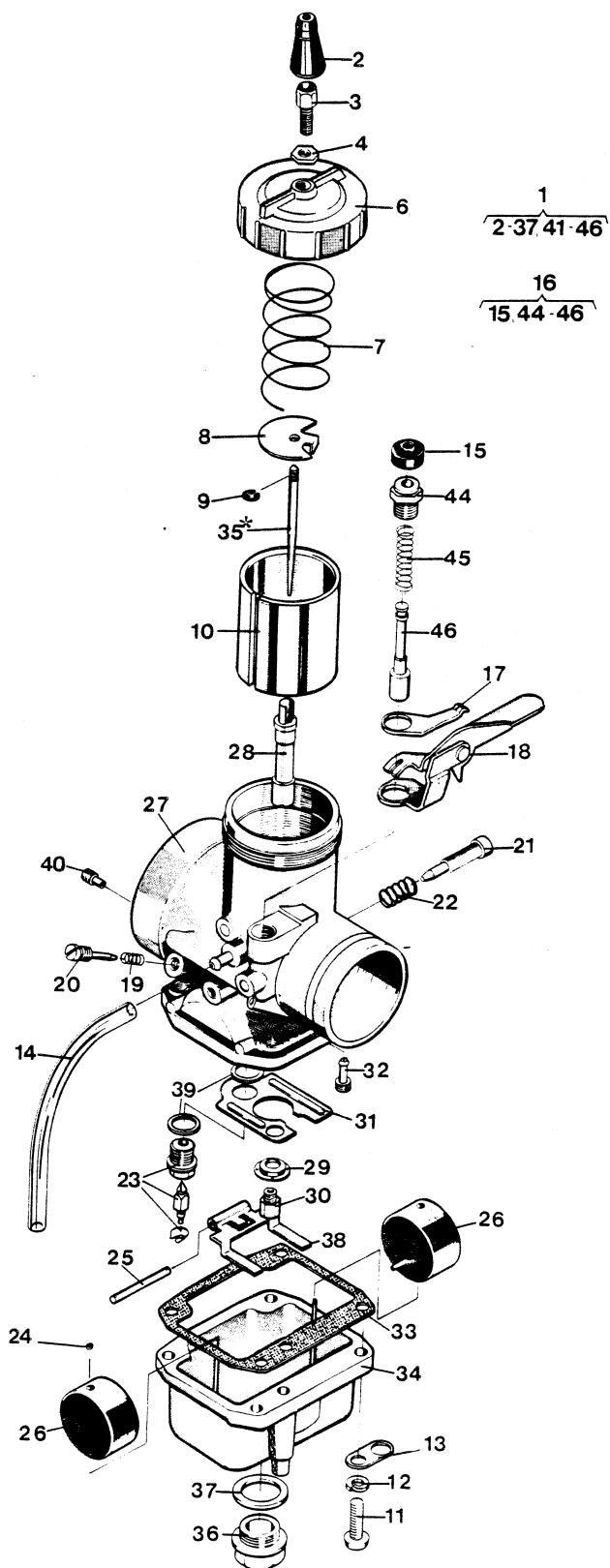


Fig.	Part Number Detaljnummer	Quantity/Antal												Description Benämning
		125			250			500						
		CR	WR	XC	CR	WR	XC	WRU	CR	XC	AE			
N	16 13 561-01						1							Huvudmunstycke 440 Main jet
	16 13 562-01						1							Huvudmunstycke 450 Main jet
	16 13 685-01	1	1	1										Huvudmunstycke 370 Main jet
	16 13 709-01													Huvudmunstycke 60 Main jet
31	16 13 586-01	1	1	1			1	1						Skvalplåt Baffle plate
32	16 13 546-01	1	1	1			1	1						Tomgångsmunstycke P.J 45 Pilot jet
33	16 13 543-01	1	1	1			1	1						Packning Gasket
N	16 13 574-01						1	1						Flottörhus Float chamber
	16 13 778-01	1	1	1										
35	16 13 647-01							1						Nål 6 DH 20 Needle
N	16 13 787-01	1	1	1										Nål FJ 6 Needle
	16 13 693-01						1							Nål 6 F 16 Needle
N	16 13 581-01						1	1						Bottenskruv Drain screw
	16 13 780-01	1	1	1										
N	16 13 582-01						1	1						Packning Gasket
	16 13 781-01	1	1	1										
38	16 13 535-01						1	1						Klamma Clamp
40	16 13 533-01						1	1						Anslutning Connection
41	16 13 564-01	1	1	1			1	1						Flottörarm Float lever
42	16 13 565-01	2	2	2			2	2						Bricka Washer
43	16 13 568-01	1	1	1			1	1						Luftmunstycke 2.0 Air jet
47	72 55 453-00						2	2						Skruv M8×25 Screw
48	73 41 164-01						2	2						Bricka 8,4×16 Washer

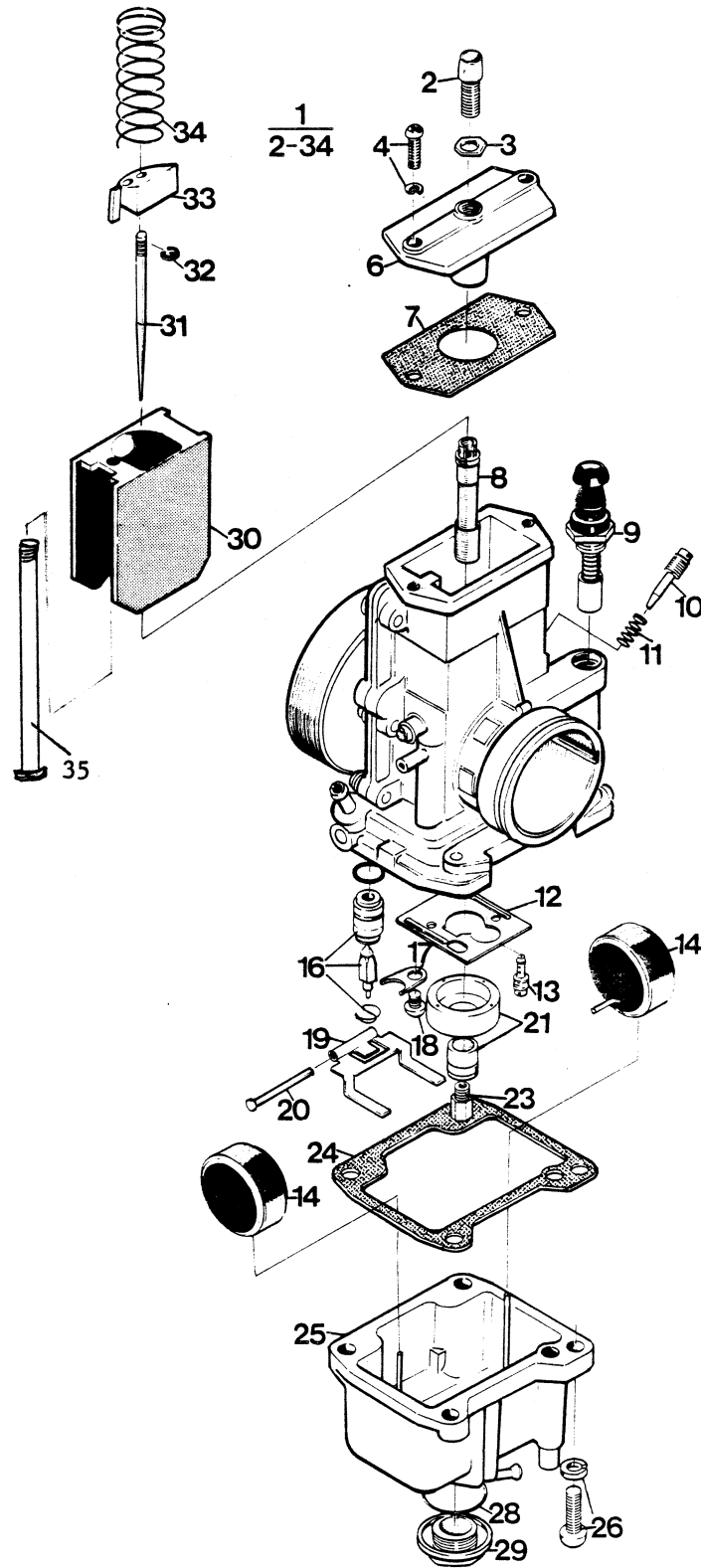




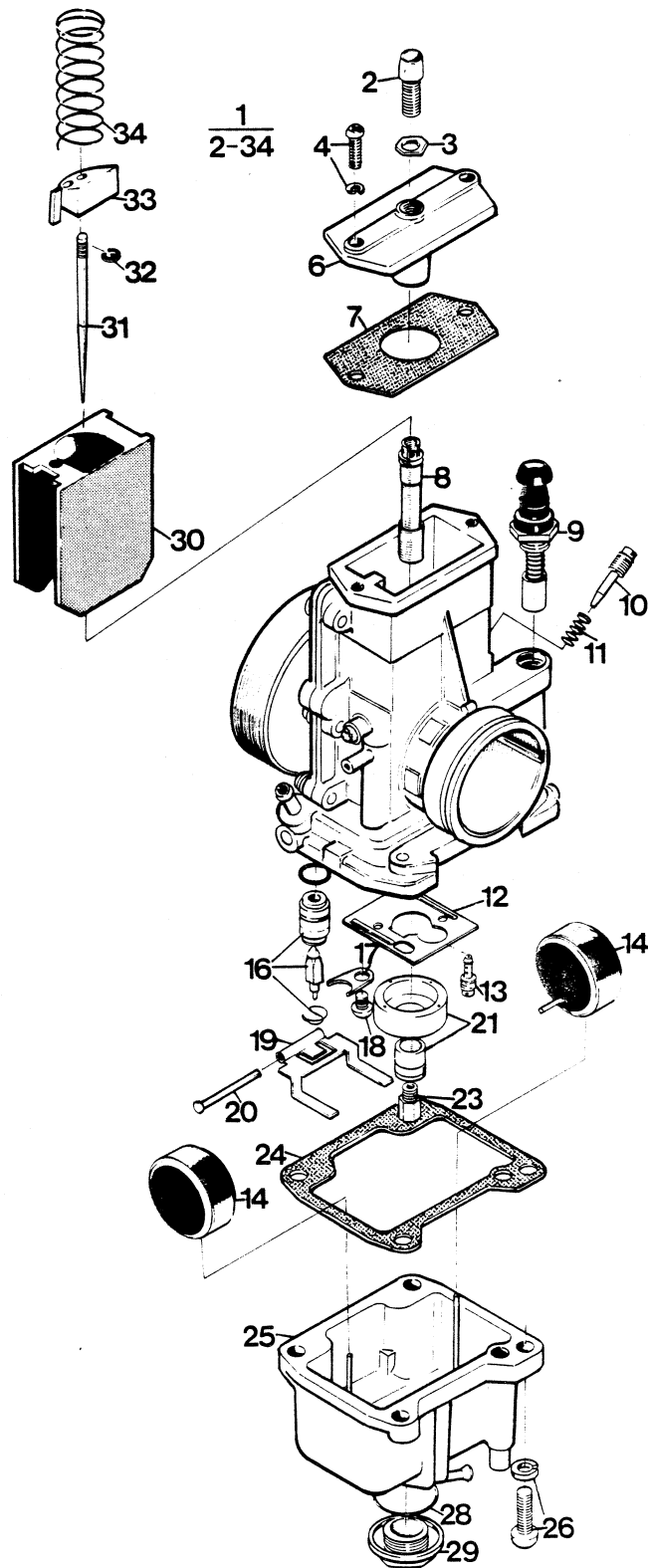




N	Fig.	Detailnummer Partnummer	Antal Quantity	Benämning Description
N	1	16 13 722-01	1	Förgasare Mikuni Ø40. Carburettor 500 WR EU
		16 13 701-01	1	Förgasare Mikuni Ø 40. Carburettor
	2	16 13 128-01	1	Skyddshylsa. Protection sleeve
	3	16 13 916-01	1	Ställskruv. Adjuster
	4	16 13 908-01	1	Mutter. Nut
	6	16 13 653-01	1	Lock. Cover
	7	16 13 654-01	1	Fjäder. Spring
	8	16 13 662-01	1	Wire lås. Wire lock
	9	16 13 661-01	1	Nålclips. Needle clip
	10	16 13 679-01	1	Trottle 2.5. Throttle
	11	72 41 329-01	4	Skruv. Screw
	12	73 51 146-01	4	Bricka. Washer
	13	16 13 569-01	2	Hållare. Holder
	14	16 13 448-01	2	Slang. Hose
	15	16 13 665-01	1	Gummiskydd. Rubber cap
	16	16 13 664-01	1	Startventil. Start valve compl.
	17	16 13 594-01	1	Fjäder. Spring
	18	16 13 595-01	1	Chokereglage. Choke lever
	19	16 13 655-01	1	Fjäder. Spring
	20	16 13 573-01	1	Luftskruv. Air screw
	21	16 13 588-01	1	Ställskruv. Idle adjuster
	22	16 13 587-01	1	Fjäder. Spring
	23	16 13 565-01	1	Nålventil, kpl. Needle valve, compl.
	24	16 13 585-01	2	Flottörstopp. Cap
	25	16 13 566-01	1	Stift. Peg
	26	15 13 578-01	2	Flottör. Float
	28	16 13 671-01	1	Nålmunstycke, AA-5. Needle jet
	29	16 13 658-01	1	Bricka. Washer
	30	16 13 684-01	1	Huvudmunstycke 360. Main jet
	31	16 13 663-01	1	Skvalplåt. Baffle plate.
	32	15 13 544-01	1	Tomgångsmunstycke 35. Pilot jet
	33	16 13 543-01	1	Packning. Gasket
	34	16 13 657-01	1	Flottörhus. Float chamber
	35	16 13 681-01	1	Nål, 7DH3. Needle
	36	16 13 659-01	1	Bottenplugg. Drain plug
	37	16 13 660-01	1	Packning. Gasket
	38	16 13 564-01	1	Flottörram. Float lever
	39	16 13 567-01	2	Bricka. Washer
	40	16 13 676-01	1	Luftmunstycke, AJ 0,7. Air jet
	35*	10 00 016 10		
<b>Tillbehör Accessories</b>				
	10			Throttlar Throttles
		16 13 677-01		C.A. 1.5
		16 13 678-01		C.A. 2.0
		16 13 679-01		C.A. 2.5
		16 13 680-01		C.A. 3.0
	28			Nålmunstycke Needle jet
		16 13 668-01		NJ Z-0
		16 13 669-01		Z-5
		16 13 670-01		AA-0
		16 13 671-01		AA-5
		16 13 672-01		BB-0
		16 13 673-01		BB-5
		16 13 674-01		CC-0
		16 13 675-01		CC-5
	30			Huvudmunstycke Main jet
		16 13 682-01		MJ 340
		16 13 683-01		MJ 350
		16 13 684-01		MJ 360
		16 13 685-01		MJ 370
		16 13 686-01		MJ 380
		16 13 556-01		MJ 390
		16 13 557-01		MJ 400
		16 13 558-01		MJ 410
		16 13 559-01		MJ 420
		16 13 560-01		MJ 430
		16 13 561-01		MJ 440
		16 13 562-01		MJ 450
		16 13 563-01		MJ 460
		16 13 641-01		MJ 470
	32			Tomgångsmunstycke Idling jet
		16 13 544-01		P.J 35
		16 13 545-01		P.J 40
		16 13 546-01		P.J 45
		16 13 547-01		P.J 50
		16 13 548-01		P.J 55









Luftfilterbehållare  
Filter box

G-2

# - THESE PARTS ARE  
DIFFERENT ON THE 83  
MODEL AUTO

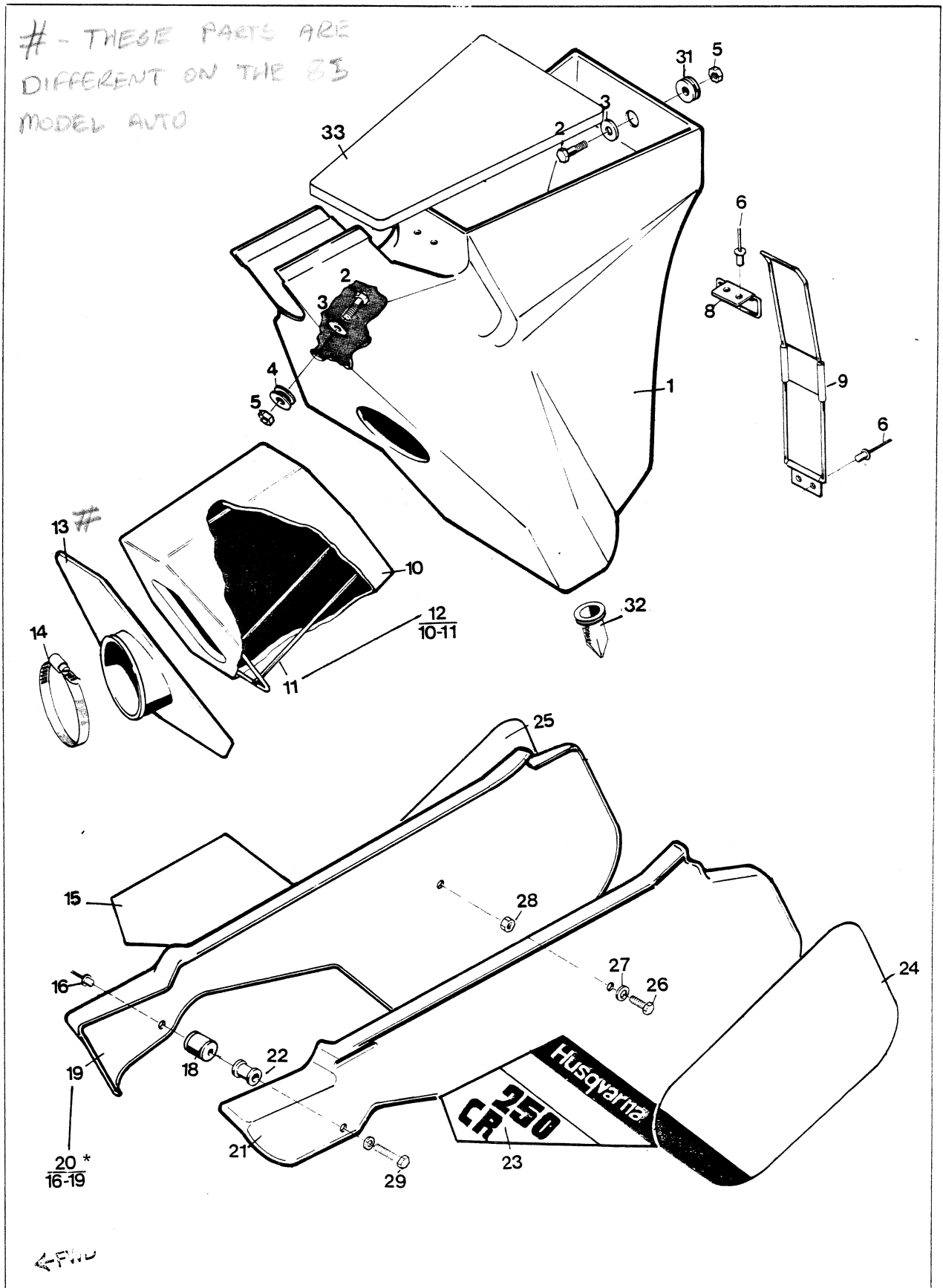
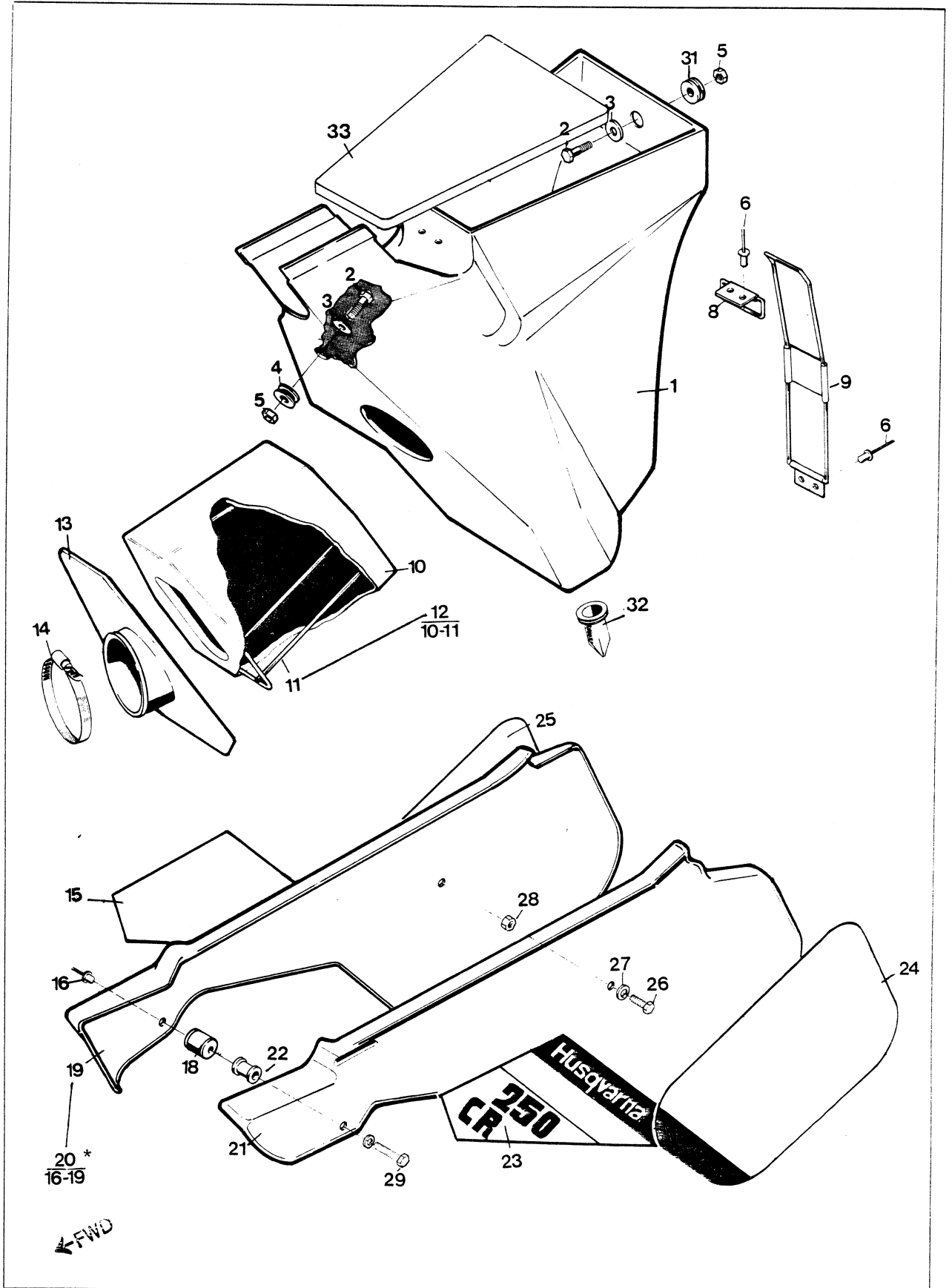


Fig.	Part Number Detaljnummer	Quantity/Antal												Description Benämning		
		125			250			500			AE					
		CR	WR	XC	CR	WR	XC	WRU	CR	XC						
1	15 15 027-01	1	1	1				1	1	1		1	1	1	1	Lufffilterbehållare. Filter box
2	72 52 371-51	2	2	2				2	2	2		2	2	2	2	Skruv M6 x 22 Screw
3	15 13 709-01	2	2	2				2	2	2		2	2	2	2	Bricka 6.5 x 22 Washer
4	15 19 705-01	2	2	2				2	2	2		2	2	2	2	Bussning Bushing
5	73 22 116-01	2	2	2				2	2	2		2	2	2	2	Mutter M6 Nut
6	51 20 300-01	4	4	4				4	4	4		4	4	4	4	Popnit Pop rivet
8	15 15 030-01	1	1	1				1	1	1		1	1	1	1	Länk Link
9	15 15 029-01	1	1	1				1	1	1		1	1	1	1	Bygel Clamp
10	15 14 153-01	1	1	1				1	1	1		1	1	1	1	Filter
12	15 14 151-01	1	1	1				1	1	1		1	1	1	1	Filter, kpl. Filter, compl.
13	15 14 154-01											1	1	1	1	Anslutning Connection
	15 14 155-01							1	1	1						Anslutning Connection
	15 14 150-01	1	1	1												Anslutning Connection
	<del>15 14 155-01</del>															Anslutning Connection
14	15 14 476-01											1	1	1	1	Klamma Clamp
	16 13 539-01	1	1	1				1	1	1						Klamma Clamp
N 15	15 19 781-01	1														Dekal, höger Decal. right
	15 19 781-02		1													Dekal, höger Decal. right
	15 19 781-03			1												Dekal, höger Decal. right
	15 19 781-06						1									Dekal, höger Decal. right
	15 19 781-07							1								Dekal, höger Decal. right
	15 19 781-08								1							Dekal, höger Decal. right
	15 19 781-09									1						Dekal, höger Decal. right
	15 19 781-10								1							Dekal, höger Decal. right
	15 19 781-11										1					Dekal, höger Decal. right
	15 19 781-12											1				Dekal, höger Decal. right
N 16	72 27 867-02	3	3	3				3	3	3		3	3	3	3	Popnit Pop rivet
18	15 19 746-01	3	3	3				3	3	3		3	3	3	3	Buffert Bumper
N 20	15 19 775-01	1	1	1				1	1	1		1	1	1	1	Sidopanel, höger Side cover, right
	* 1519 669-01	-	-	-				-	-	-		-	-	-	-	(See Service Bulletin 8-141)
N 21	15 17 745-01	1	1	1				1	1	1		1	1	1	1	Sidopanel, vänster Side cover, left
N 22	15 17 746-01															
N 22	15 19 767-01	1	1	1				1	1	1		1	1	1	1	Distans Spacer
N 22	15 19 767-02											1	1	1	1	Distans Spacer

Luftfilterbehållare  
Filter box

G-4







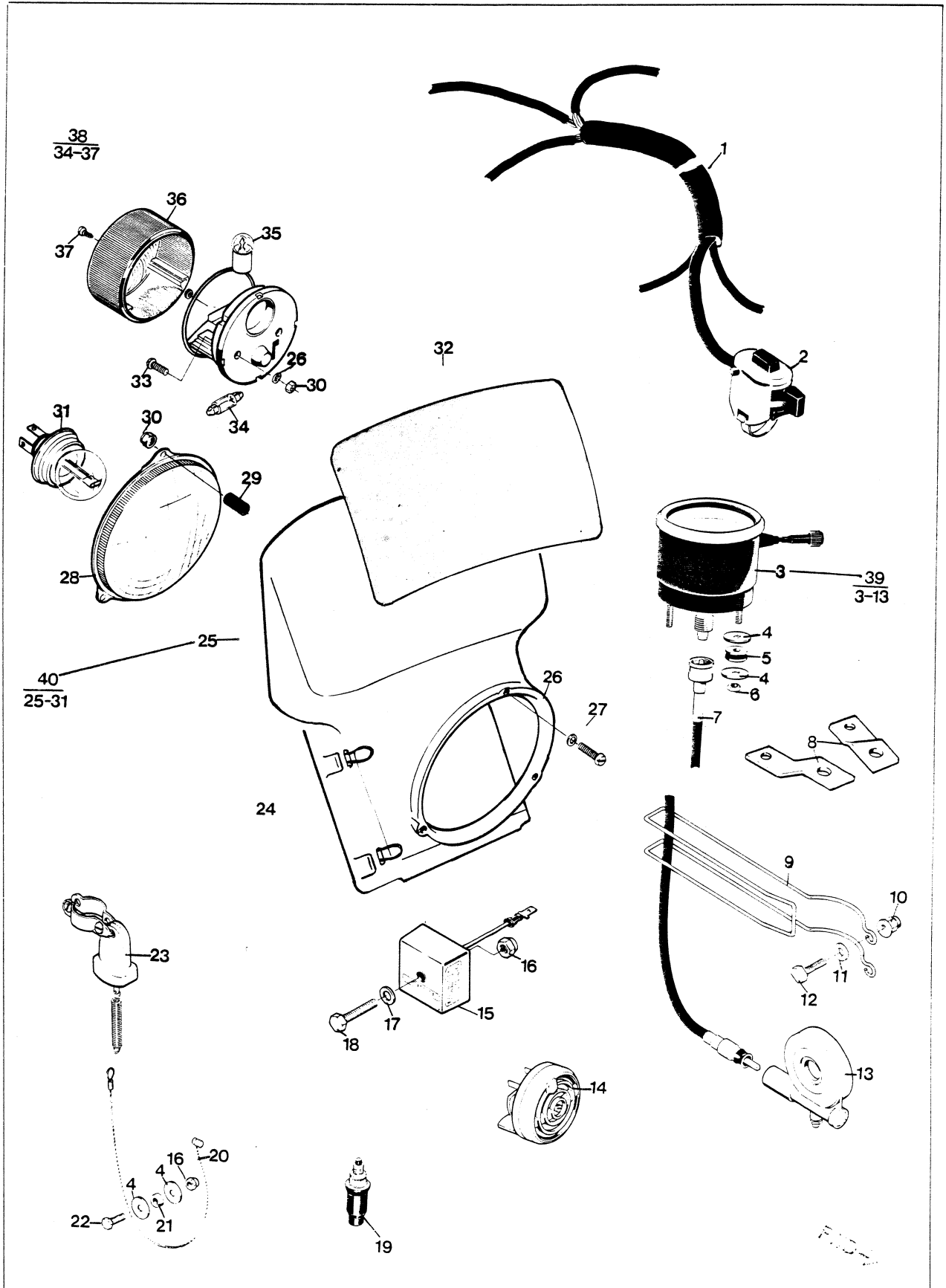


Fig.	Part Number Detaljnummer	Quantity/Antal												Description Benämning
		125			250			500			AE			
		CR	WR	XC	CR	WR	XC	WRU	CR	XC				
1	15 17 419-01 15 17 416-01		1				1					1	Kabelmatta Harness	
2	15 17 292-01		1										Omkopplare Switch	
3	15 19 877-01 15 19 878-01		1				1			1			Hastighetsmätare km/h Speedometer Hastighetsmätare MPH Speedometer	
4	15 13 709-01		4				4			4			Bricka 6.5 x 22 Washer	
5	50 15 495-01		2				2			2			Bussning Bushing	
6	73 22 114-01		2				2			2			Mutter M5 Nut	
7	15 17 301-01		1				1			1			Hastighetsmätarwire Speedometer wire	
8	15 17 418-01		2				2			2			Fäste Attachment	
9	15 17 306-01		1				1			1			Bygel Wire protector	
10	73 22 116-01		2				2			2			Mutter M6 Nut	
11	73 41 153-01		2				2			2			Bricka Washer	
12	72 52 371-51		2				2			2			Skruv M6 x 22 Screw	
13	15 17 302-01		1				1			1			Vinkelväxel Drive	
14	15 17 420-01		1				1			1			Signal Horn	
15	16 14 757-01		1				1			1			Spänningsregulator Voltage regulator	
16	73 22 116-01		2				2			2			Mutter M6 Nut	
17	73 41 153-01		2				2			2			Bricka 6.4 x 14 Washer	
18	72 52 376-51		1				1			1			Skruv M6 x 35 Screw	
19	15 17 328-01		1										Bromsljuskontakt Brake light switch	
20	15 17 364-02		1										Wire	
21	16 11 151-02		1										Distans Spacer	
22	72 52 368-51		1										Skruv M6 x 16 Screw	
23	15 17 313-01		1										Bromsljuskontakt Brake light switch	
24	74 04 429-14		3				3			3			O-ring 84.5 x 3	
N 25	15 17 482-01		1				1			1			Kåpa Head light	
26	73 41 146-01		3				3			3			Bricka 5.3 x 10 Washer	
27	72 32 33-31		3				3			3			Skruv M5 x 25 Screw	
28	15 17 428-01		1				1			1			Reflektor Reflector	
29	15 14 078-04		3				3			3			Slang Hose	
30	72 22 114-01		3				3			3			Mutter M5 Nut	
31	15 17 409-01		1				1			1			Glödlampa 12V - 45/40W Bulb	
N 32	15 19 787-01		1				1			1			Nummer oval, gul Number oval, yellow	
33	72 31 327-51		2				2			2			Skruv M5 x 10 Screw	
34	15 19 617-01		1				1			1			Glödlampa 12V - 5W Bulb	
35	15 19 616-01		1										Glödlampa 12V - 10W Bulb	
36	15 17 389-01		1				1			1			Lyktglas Lens	
38	15 17 355-01		1				1			1			Baklykta Tail light	

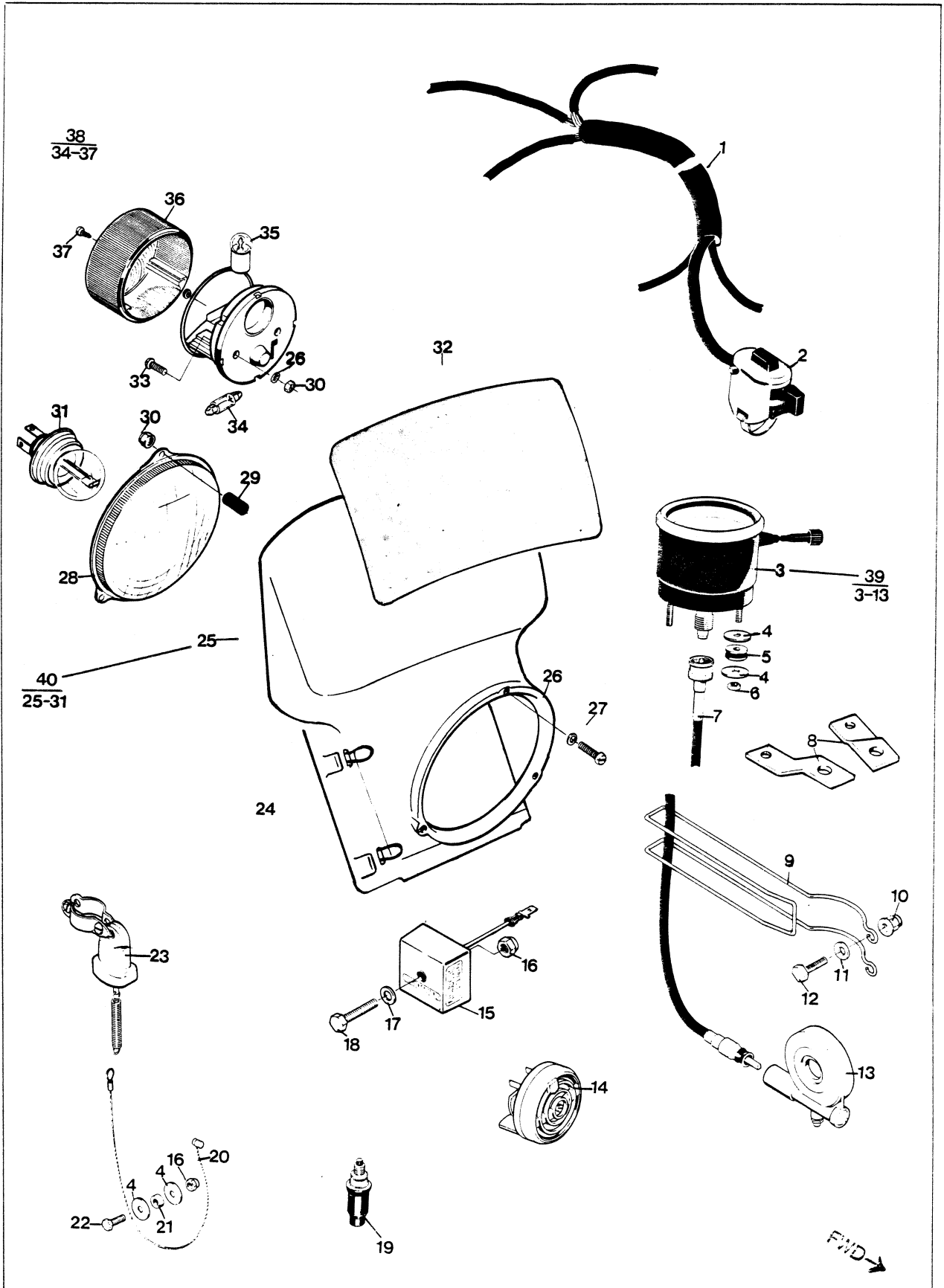
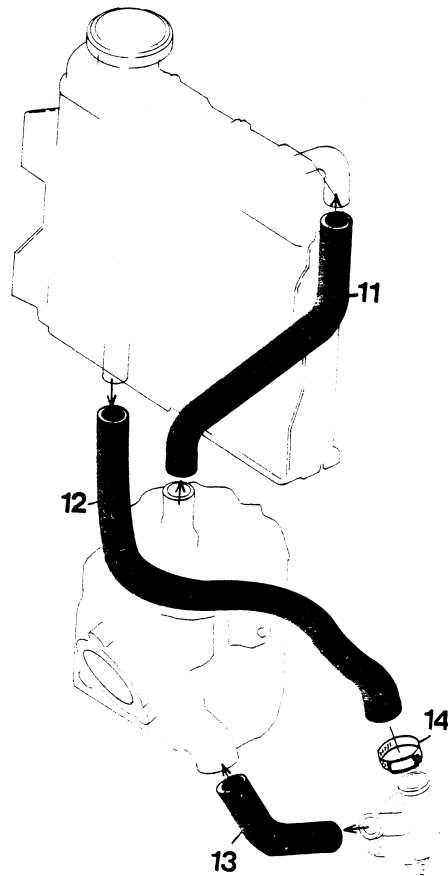
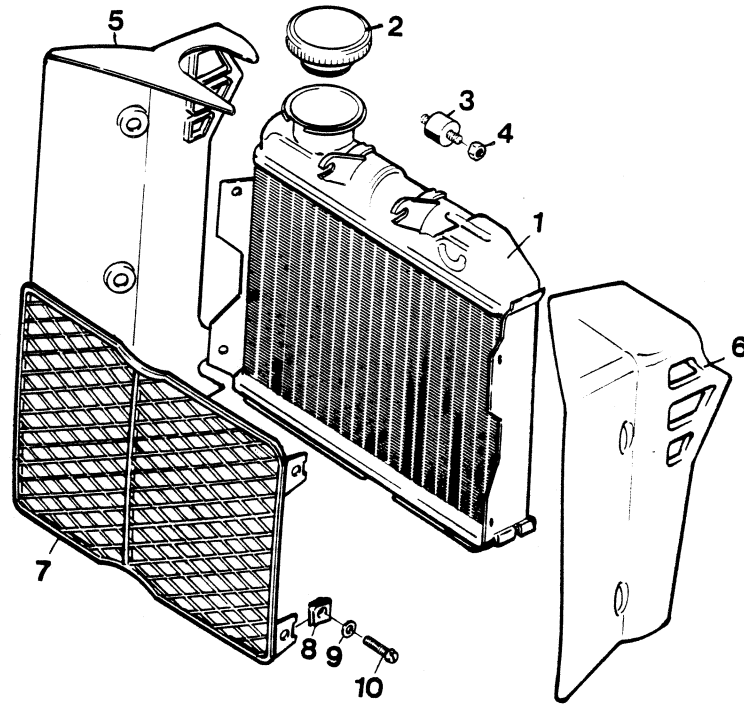


Fig.	Part Number Detaljnummer	Quantity/Antal											Description Benämning	
		125			250			500						
		CR	WR	XC			CR	WR	XC	WRU	CR	XC		AE
39	15 17 312-01		1				1			1			1	Hastighetsmatare anlaggning MPH Speedometer kit
N 40	15 17 481-01		1				1			1			1	Stralkastare kol. Head light. compl



← FWD

Fig.	Part Number Detaljnummer	Quantity/Antal											Description Benämning				
		125			250			500									
		CR	WR	XC	CR	WR	XC	WRU	CR	XC	AE						
N 1	15 14 125-01	1	1	1				1									Kylare Radiator
N 2	15 14 126-01	1	1	1				1									Lock Cap
N 3	15 17 090-02	2	2	2				2									Vibrationsdämpare. ovre Damper. upper
N	15 17 090-03	1	1	1				1									Vibrationsdämpare. nedre Damper. lower
	73 22 116-01	6	6	6				6									Mutter M6 Nut
N 5	15 14 138-01	1	1	1				1									Spoiler. höger Spoiler. right
N 6	15 14 137-01	1	1	1				1									Spoiler. vänster Spoiler. left
N 7	15 14 130-01	1	1	1				1									Stenskottsskydd Protection net
N 8	15 14 129-01	4	4	4				4									Mutter Nut
N 9	73 41 153-04	4	4	4				4									Bricka Washer
N 10	15 13 739-01	4	4	4				4									Skruv Screw
N 11	15 14 131-01	1	1	1													Slang Hose
N	15 14 131-02							1									Slang Hose
N 12	15 14 132-01	1	1	1													Slang Hose
N	15 14 133-01							1									Slang Hose
N 13	16 17 960-01	1	1	1													Slang Hose
N	<b>1617962-01</b>							1									Slang Hose
N 14	73 62 822-51	6	6	6				6									Klamma Clamp

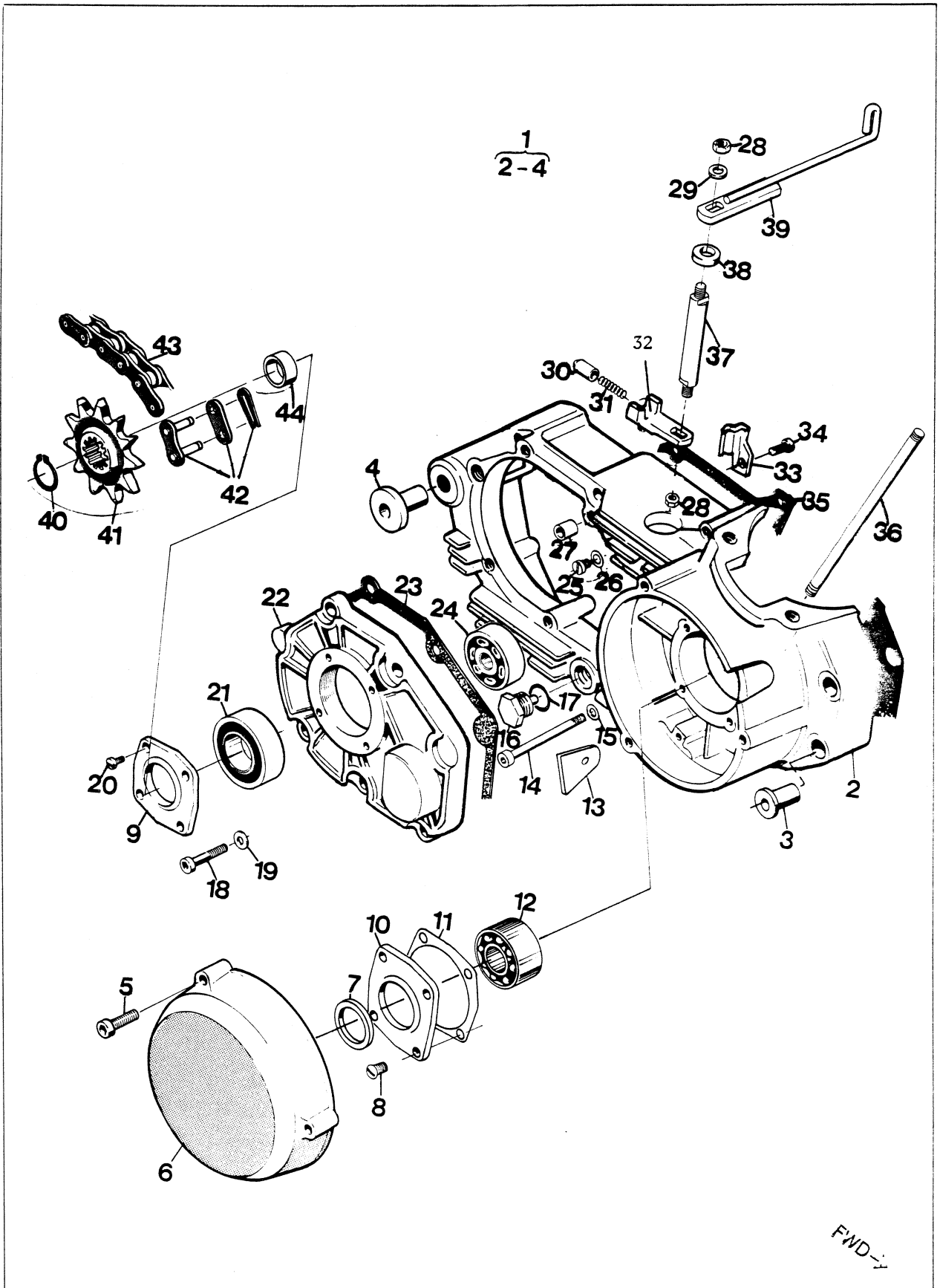




Fig.	Part Number Detaljnummer	Quantity/Antal												Description Benämning		
		125			250			500								
		CR	WR	XC				CR	WR	XC	WRU	CR	XC		AE	
N	1	16 19 834-01													1	Vevhushalva Crankcase half
N		16 19 836-01													Vevhus. kpl. Crankcase. compl.	
	3	16 10 777-01													2	Bussning Bushing
	4	16 11 516-01													1	Bussning Bushing
	5	72 55 378-01													3	Skruv M6 x 40 Screw
	6	16 11 640-01													1	Kåpa Cover
	7	15 13 725-01													1	Tätning Seal
	8	72 31 328-51													4	Skruv M5 x 14 Screw
	9	16 11 778-01													1	Fläns Flange
	10	16 10 810-01													1	Fläns Flange
	11	12 25 358-01													1	Packning Gasket
	12	73 83 205-40													1	Kullager Bearing
	13	16 14 728-01													1	Kabelgenomföring Grommet
	14	72 55 382-01													8	Skruv M6 x 60 Screw
	15	15 13 730-01													8	Bricka Washer
	16	16 12 537-01													1	Oljéplugg Drain plug
	17	12 25 025-01													1	Packning Gasket
	18	72 52 455-51													5	Skruv M8 x 30 Screw
		72 52 459-51													2	Skruv M8 x 40 Screw
	19	73 41 164-01													7	Bricka Washer
	20	72 35 328-55													4	Skruv M5 x 14 Screw
	21	73 82 205-28													1	Kullager Bearing
N	22	16 11 233-01													1	Lock Cover
N	23	16 11 251-01													1	Packning Gasket
	24	73 82 202-25													1	Kullager Bearing
	25	12 25 077-01													1	Skruv Screw
	26	73 41 146-01													1	Bricka Washer
N	27	16 11 235-01													2	Styrstift Peg
	28	73 22 118-01													2	Mutter M8 Nut
	30	16 12 455-01													1	Spärrhylsa Ratchet sleeve
	31	12 25 414-01													1	Fjäder Spring
N	32	16 11 234-01													1	Hävarm Lever
N	33	16 11 229-01													1	Spärrplåt Ratchet plate
	34	72 55 368-01													1	Skruv M6 x 16 Screw
N	35	16 11 247-01													1	Packning Gasket
	36	16 11 883-02													4	Dragbult Stud

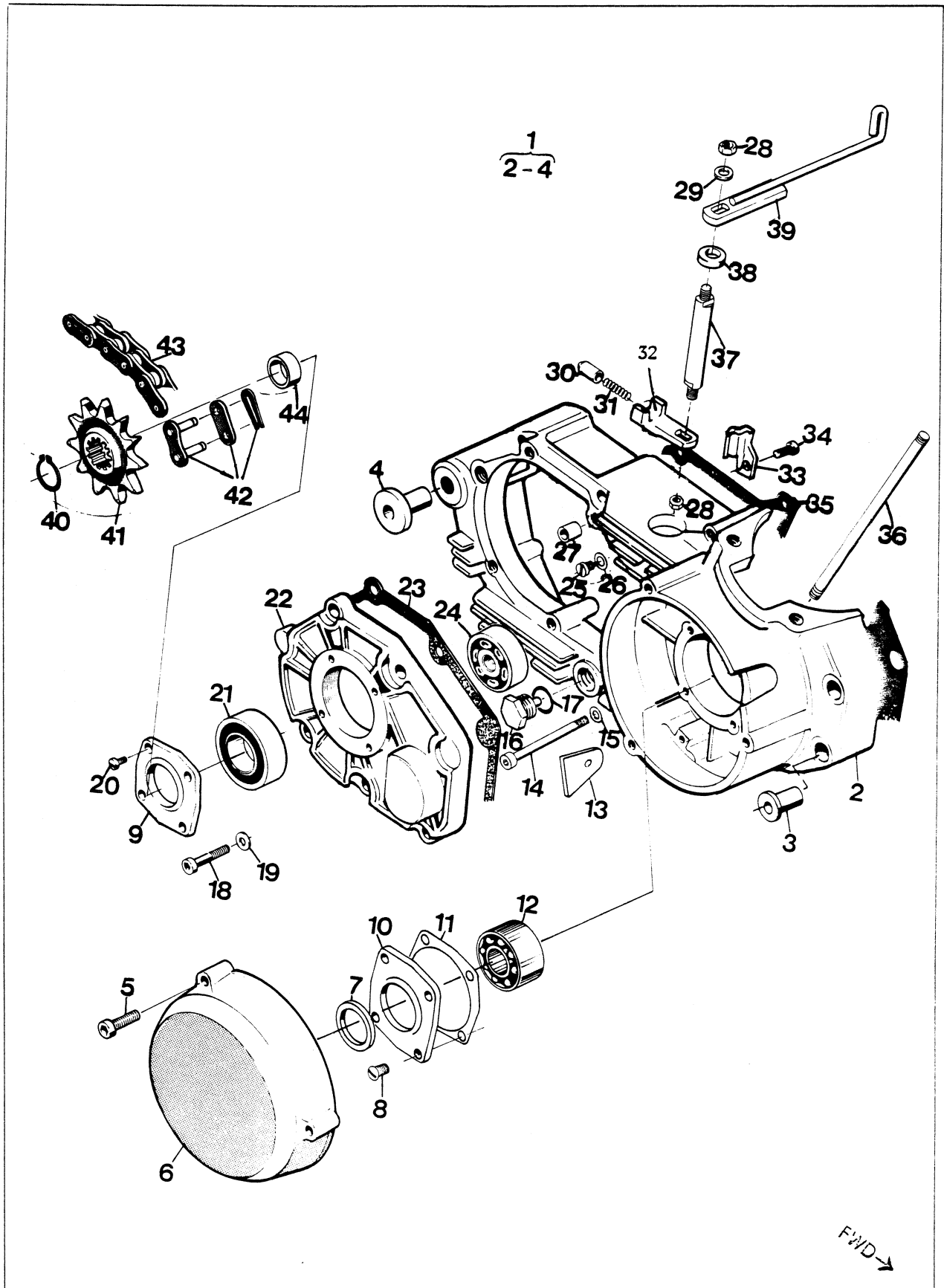


Fig.	Part Number Detaljnummer	Quantity/Antal											Description Benämning							
		125			250			500												
		CR	WR	XC			CR	WR	XC		WRU	CR			XC	AE				
N	37	16 11 228-01															1	Inkopplingsaxel Engagement shaft		
	38	15 13 722-01																1	Tätning Seal	
	39	16 12 713-01																1	Hävarm Lever	
	40	73 53 126-00																1	Låsring Circlip	
	41	16 12 693-03																1	Kedjedrev z = 12 Sprocket	
N	42	15 19 759-01																1	Kedjelås MAster link	
N	43	15 19 760-01																1	Kedja 5/8 × 1/4" 110 länk Chain	
	44	16 12 359-01																1	Distans Soacer	
N		16 19 850-01																1	Packningssats Gasket set	

Vevhushalva, vänster  
Crankcase half, left **500 AE**

G-16

Note: Mid 1984 up-date

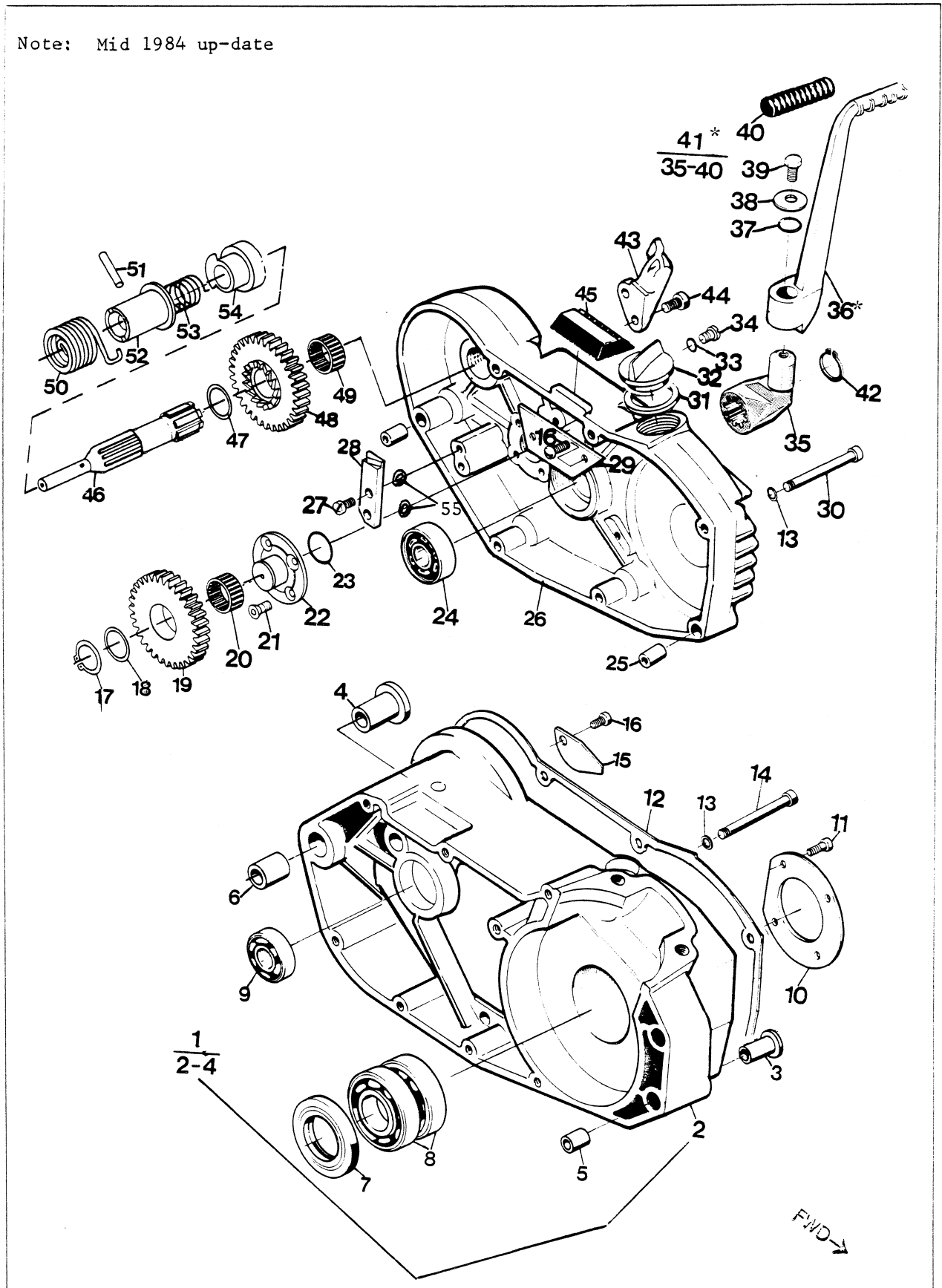


Fig.	Part Number Detaljnummer	Quantity/Antal											Description Benämning	
		125			250			500						
		CR	WR	XC	CR	WR	XC	WRU	CR	XC	AE			
N 1	16 19 835-01												1	Vevhushalva, vänster Crankcase half, left
3	16 10 777-01												2	Bussning Bushing
4	16 11 516-01												1	Bussning Bushing
5	16 10 776-01												1	Styrhylsa Sleeve
6	16 11 527-01												1	Styrhylsa Sleeve
7	15 13 726-01												1	Tätning Seal
8	73 82 205-25												2	Kullager Bearing
9	73 82 202-28												1	Kullager Bearing
10	16 11 515-01												1	Stödbricka Support washer
11	72 52 331-86												4	Skruv M5 x 20 Screw
N 12	16 11 250-01												1	Packning Gasket
13	15 13 730-01												7	Bricka Washer
14	72 55 380-01												7	Skruv M6 x 50 Screw
N 15	16 11 249-01												1	Täckplat Plate
16	72 31 364-01												2	Skruv M6 x 10 Screw
17	73 53 122-00												1	Låsring Circlip
18	16 12 842-01												1	Bricka Washer
N 19	16 12 782-01												1	Mellanhus idle gear
20	16 12 520-01												1	Nållager Needle bearing
21	72 56 366-55												4	Skruv Screw
22	16 12 702-01												1	Axel Shaft
23	74 04 215-00												1	O-ring
24	73 82 202-28												1	Kullager Bearing
25	16 11 708-01												2	Styrstift Peg
N 26	16 11 232-01												1	Transmissionskapa Cover
27	72 52 370-51												2	Skruv Screw
N 28	16 11 248-01												1	Stoppklack Pawl
N 29	1610795-01												1	Täckplat Plate
30	72 55 380-01												7	Skruv M6 x 50 Screw
31	50 12 782-01												1	Packning Gasket
32	16 10 786-02												1	Lock Cap
33	16 10 823-01												1	Packning Gasket
34	72 31 364-01												1	Skruv M6 x 10 Screw
35	16 11 672-01												1	Axeldel, kick Kickstarter, lower
36	16 12 731-01												1	Kickpedal Kickstarter pedal
* 37	16 11 288-01 74 04 311-00												1	O-ring

Vevhushalva, vänster  
Crankcase half, left **500 AE**

G-18

\*See note pg G-16

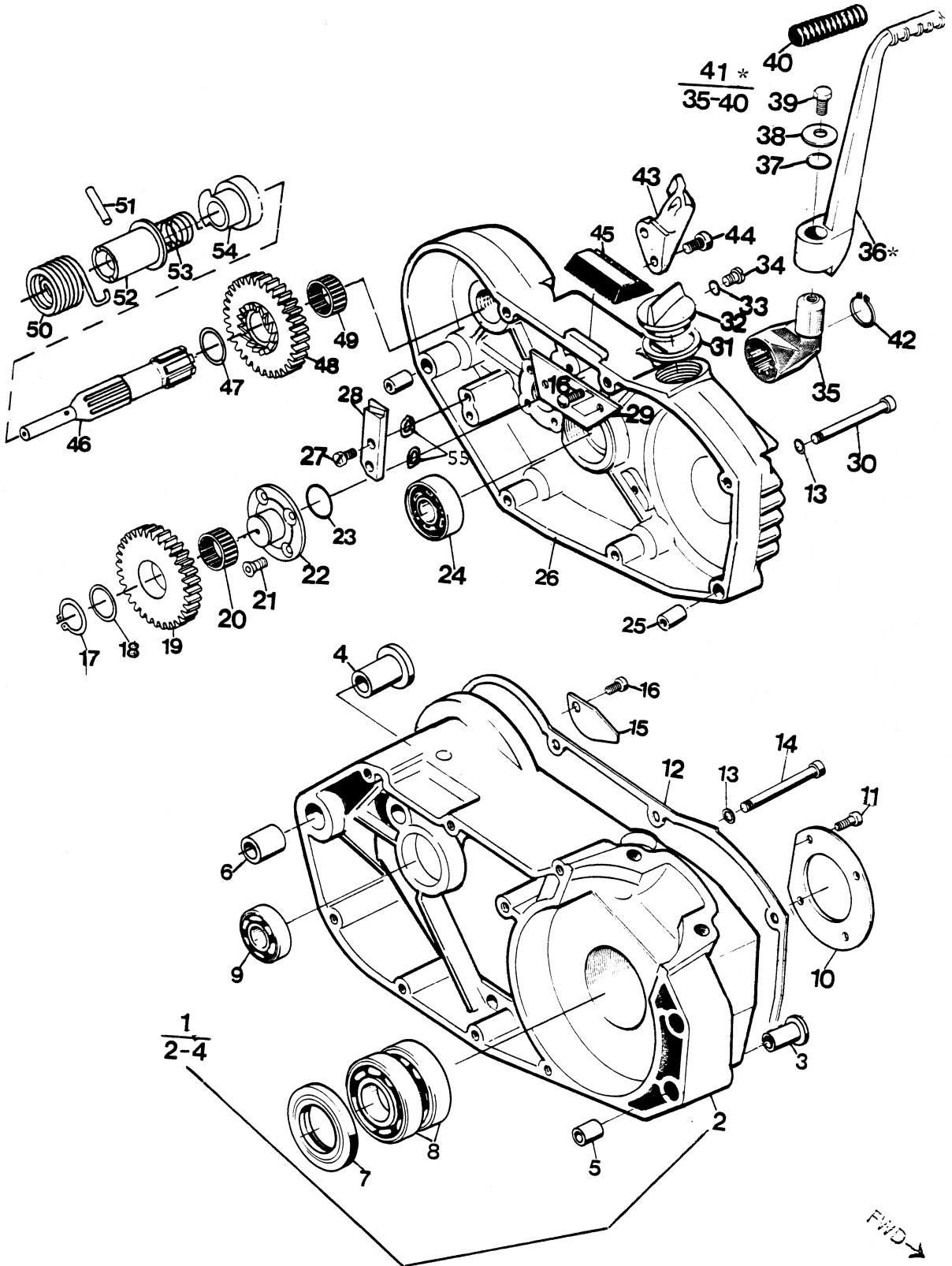


Fig.	Part Number Detaljnummer	Quantity/Antal											Description Benämning	
		125			250			500						
		CR	WR	XC	CR	WR	XC	WRU	CR	XC	AE			
38	16 11 298-01												1	Bricka Washer
39	72 55 368-01												1	Skruv M6×16 Screw
40	12 25 702-01												1	Kickgummi Rubber
41	16 11 696-01												1	Kick. kpl. Kickstarter. compl.
*	16 11 295-01													
42	73 53 120-00												1	Låsring Circlip
N 43	16 11 255-01												1	Kickstopp Kick stop
44	72 55 368-01												2	Skruv M6×16 Screw
45	16 11 187-01												1	Hävarmstöd Lever support
N 46	16 12 677-01												1	Kickaxel Kick shaft
47	16 12 524-01												1	Bricka Washer
N 48	16 12 781-01												1	Kickdrev Kickstart gear
49	16 12 519-01												1	Nållager Needle bearing
50	16 12 536-01												1	Returfjäder Return spring
51	72 14 258-00												1	Pinne Pin
52	16 12 674-01												1	Distanshylsa Spacer
53	16.12.534-01												1	Fjäder Spring
54	16 12 533-01												1	Medbringarhjul Engaging gear
55	1513 730-01												2	Washer

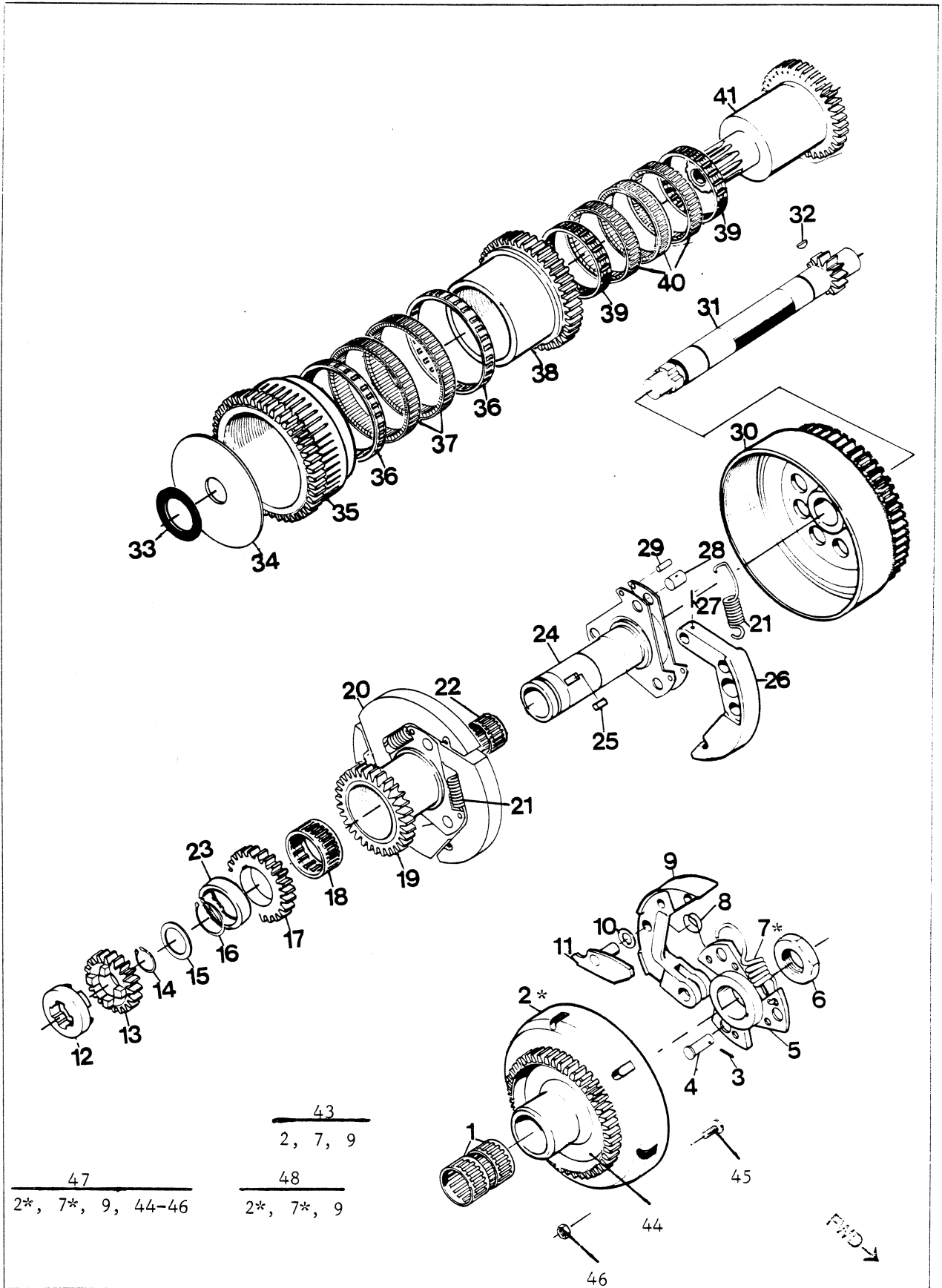




Fig.	Part Number Detaljnummer	Quantity/Antal												Description Benämning	
		125			250			500							
		CR	WR	XC			CR	WR	XC		WRU	CR	XC		AE
N 1	16 11 256-01													2	Nallager Needle bearing
N 2	16 12 760-01													1	Cl. drum compl.
*	16 17 014-01													-	Clutch drum
N 3	72 14 187-26													3	Stift Pin
N 4	16 12 695-01													3	Tapp Peg
N 5	16 12 656-02													1	Kopplingsnav Clutch hub
N 6	16 12 712-01													1	Mutter Nut
N 7	16 15 155-01													3	Fjäder Spring
N 8	16 17 005-01													3	Spärrfjäder Spring
N 9	16 11 241-01													3	Kopplingsback Clutch shoe
N 10	15 13 736-01													3	Bricka Washer
N 11	16 11 239-01													3	Spärr Pawl
N 12	16 12 703-01													1	Medbringarskiva Drive wheel
N 13	16 12 796-01													1	Drev 1:an Gear 1:st
N 14	73 53 122-00													1	Lasring Circlip
N 15	16 12 842-01													1	Bricka Washer
N 16	73 53 130-00													1	Lasring Circlip
N 17	16 12 573-01													1	Drev 2:an Gear 2:nd
N 18	16 11 263-01													2	Nallager Needle bearing
N 19	16 12 776-01													1	Axel 3:an Shaft 3:rd
N 20	16 12 552-01													3	Kopplingsback Clutch shoe
N 21	16 12 553-01													3	Fjäder (170 N) Spring
N 22	16 11 262-01													2	Nallager Needle bearing
N 23	16 11 254-01													1	Distans Spacer
N 24	16 12 772-01													1	Axel 2:an Shaft 2:nd
N 25	16 12 572-01													1	Kil Key
N 26	16 11 238-01													3	Kopplingsback Clutch shoe
N 27	72 14 187-26													3	Pinne Pin
N 28	16 12 555-01													3	Tapp Peg
N 29	72 14 305-26													3	Pinne Pin
N 30	16 12 757-01													1	Kopplingstrumma Clutch drum
N 31	16 12 701-02													1	Axel Shaft
N 32	16 11 078-01													1	Kil Key
N 33	16 12 525-01													1	Bricka Washer
N 34	16 12 527-02													1	Bricka Washer
N 35	16 12 768-01													1	Kugghjul 1:an Gear 1:st
N 36	16 12 751-01													2	Lager Bearing

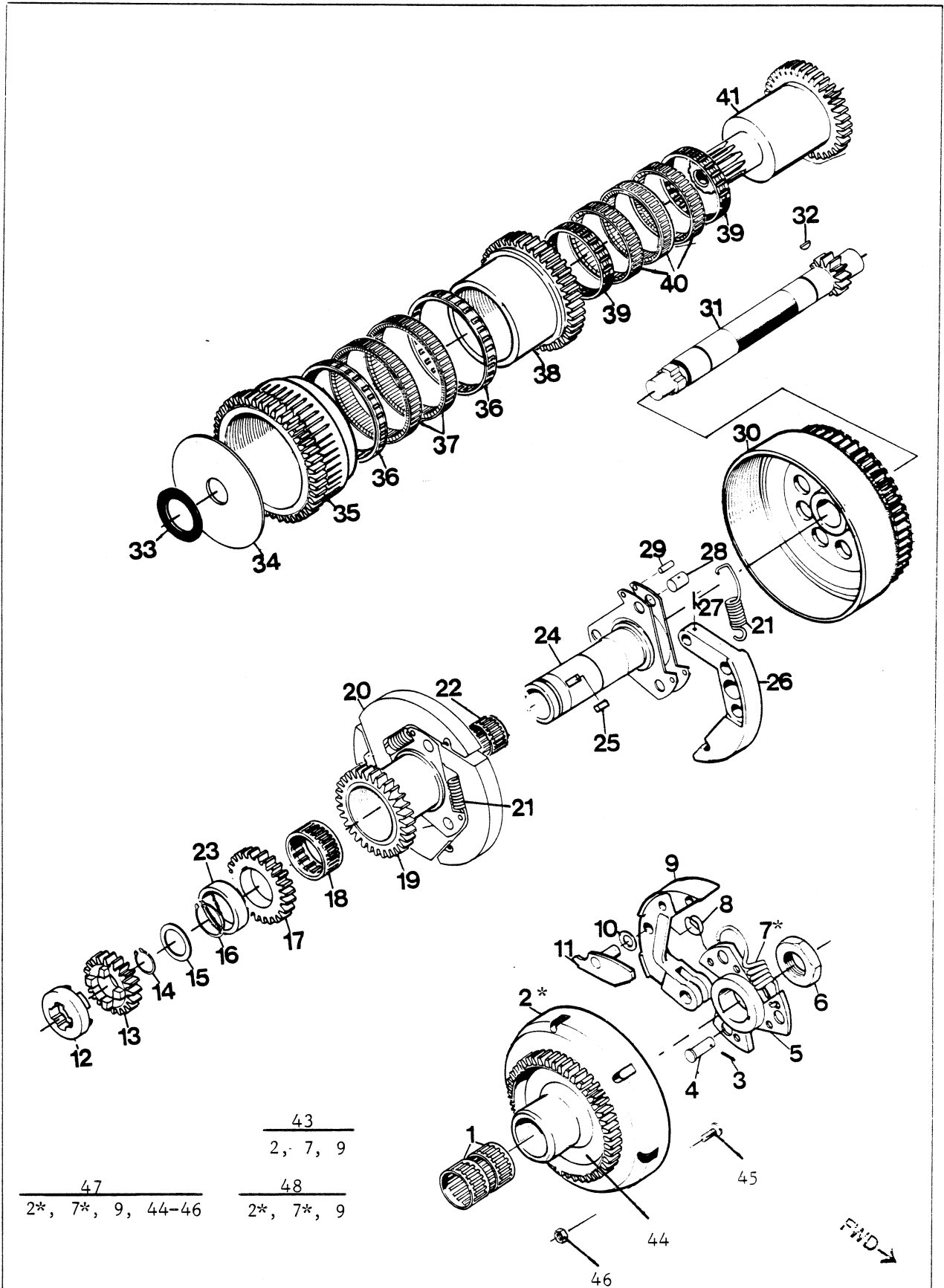
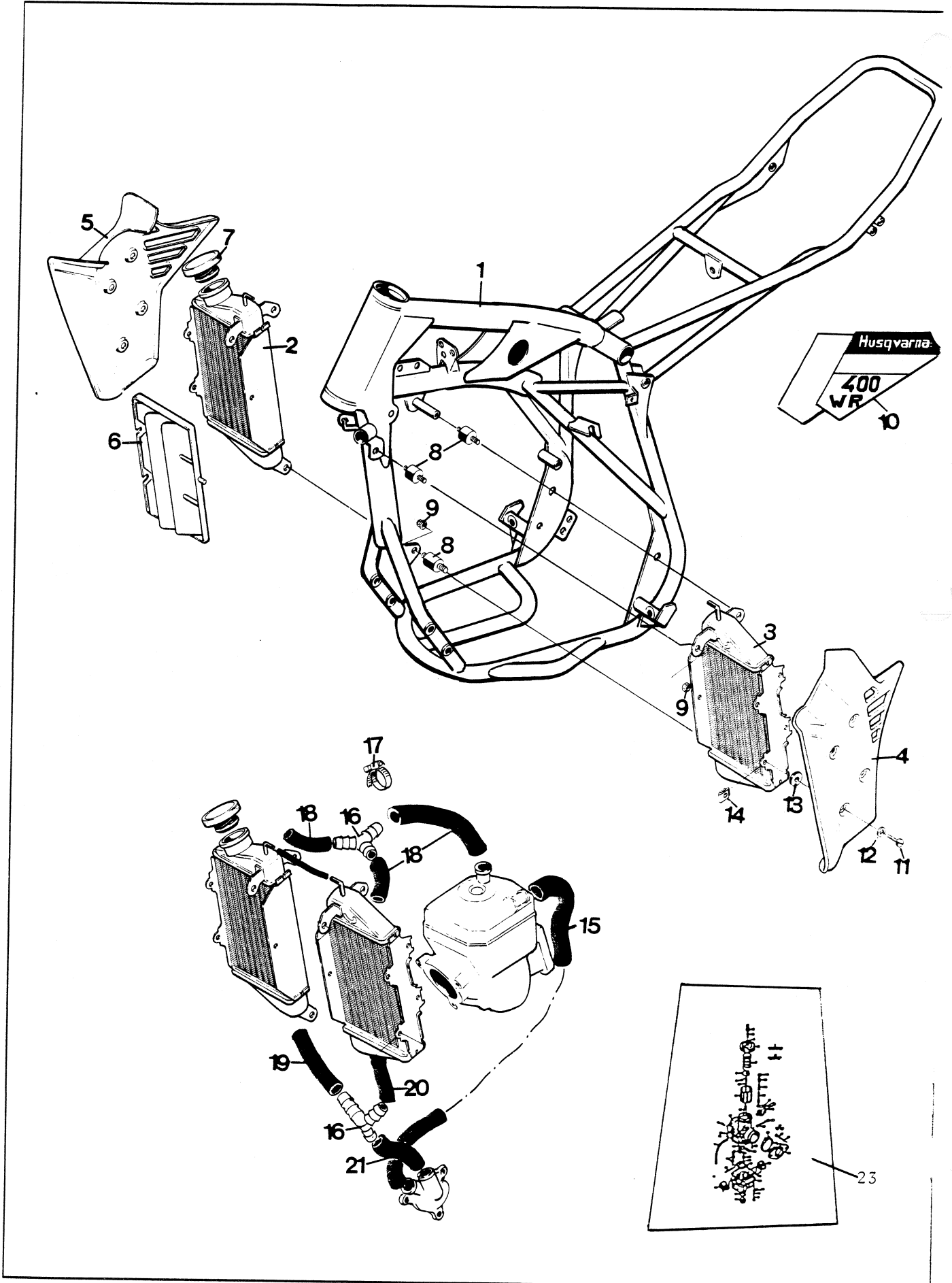
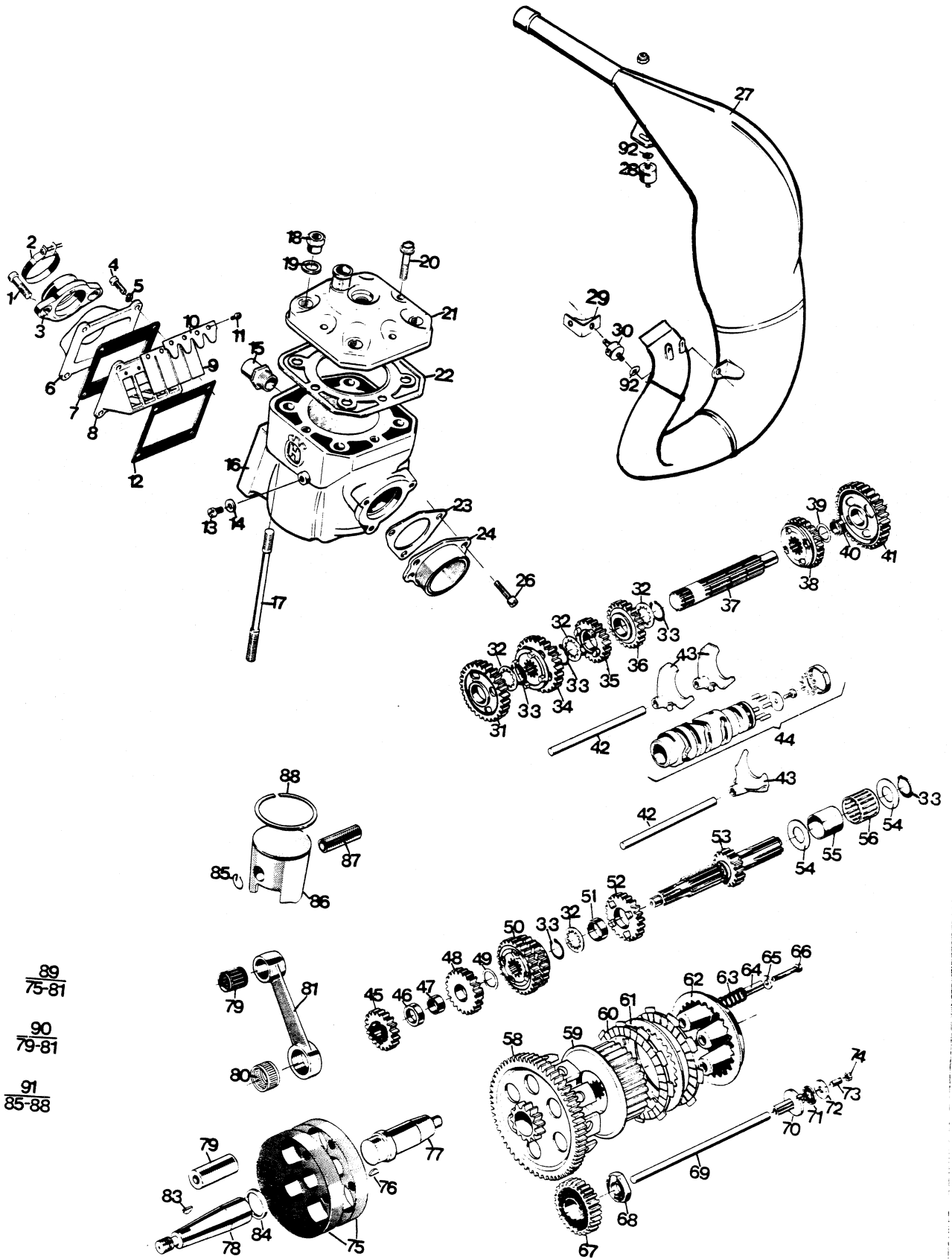


Fig.	Part Number Detaljnummer	Quantity/Antal											Description Benämning		
		125			250			500							
		CR	WR	XC	CR	WR	XC	WRU	CR	XC	AE				
N 37	16 11 265-01													2	Frihjul Free wheel
N 38	16 12 767-01													1	Kuggjul 2:an Gear 2:nd
39	16 12 738-01													2	Nållager Needle bearing
N 40	16 11 264-01													3	Frihjul Free wheel
N 41	16 12 764-01													1	Utgaende axel Output shaft
43	16 19 858-01													-	Service kit
44	16 12 761-01													-	Gear wheel
45	72 56 367-55													8	Screw
46	73 22 116-51													8	Nut
47	16 19 858-02													-	Service kit
48	16 19 858-03													-	Service kit



N	Fig.	Detailnummer Part Number	Antal/Quantity													Benämning Description		
			125			250			500			400						
			CR	WR	XC			CR	WR	XC		WR US	CR	XC	AE			WR US
N	1	15 11 150-03															1	Ram Frame
N	2	15 14 142-01															1	Kylare, höger Radiator, right
N	3	15 14 141-01															1	Kylare, vänster Radiator, left
N	4	15 14 146-01															1	Spoiler, vänster Spoiler, left
N	5	15 14 147-01															1	Spoiler, höger Spoiler, right
N	6	15 14 144-01															2	Stänkskydd, Splash shield
	7	15 14 126-01															1	Kylarlock, Radiator cap
	8	15 17 090-02															6	Vibrationselement, Vibrationdamper
	9	73 22 116-01															8	Mutter m 6, nut
N	10	15 19 782-13															1	Dekal vänster, Dekal left
N		15 19 781-13															1	Dekal höger, Dekal right
	11	72 31 366-01															8	Skruv m 6 x 12, screw
	12	73 44 926-01															8	Bricka, Washer
	13	15 18 121-01															8	Gummibricka, Rubberwasher
	14	15 14 129-01															8	Snabbmutter, nut
N	15	16 17 965-01															1	Slang, Hose
N	16	15 14 149-01															2	Förgrening, Y-branch
	17	15 13 740-01															12	Slangklämma, Hoseclamp
N	18	15 14 148-01															3	Slang, Hose
N	19	15 14 124-01															1	Slang, Hose
N	20	15 14 148-02															1	Slang, Hose
	21	16 17 960-01															1	Slang, Hose
N	23	16 13 794-01															1	Förgasare, Ø 38 mm, Mikuni Carburettor
		1613 557-01															1	400 Main Jet
		1613 544-01															1	35 Idle Jet
		1613 551-01															1	Q6 Needle Jet
		1613 576-01															1	2.5 Slide
		1613579-01																6DH3 Needle

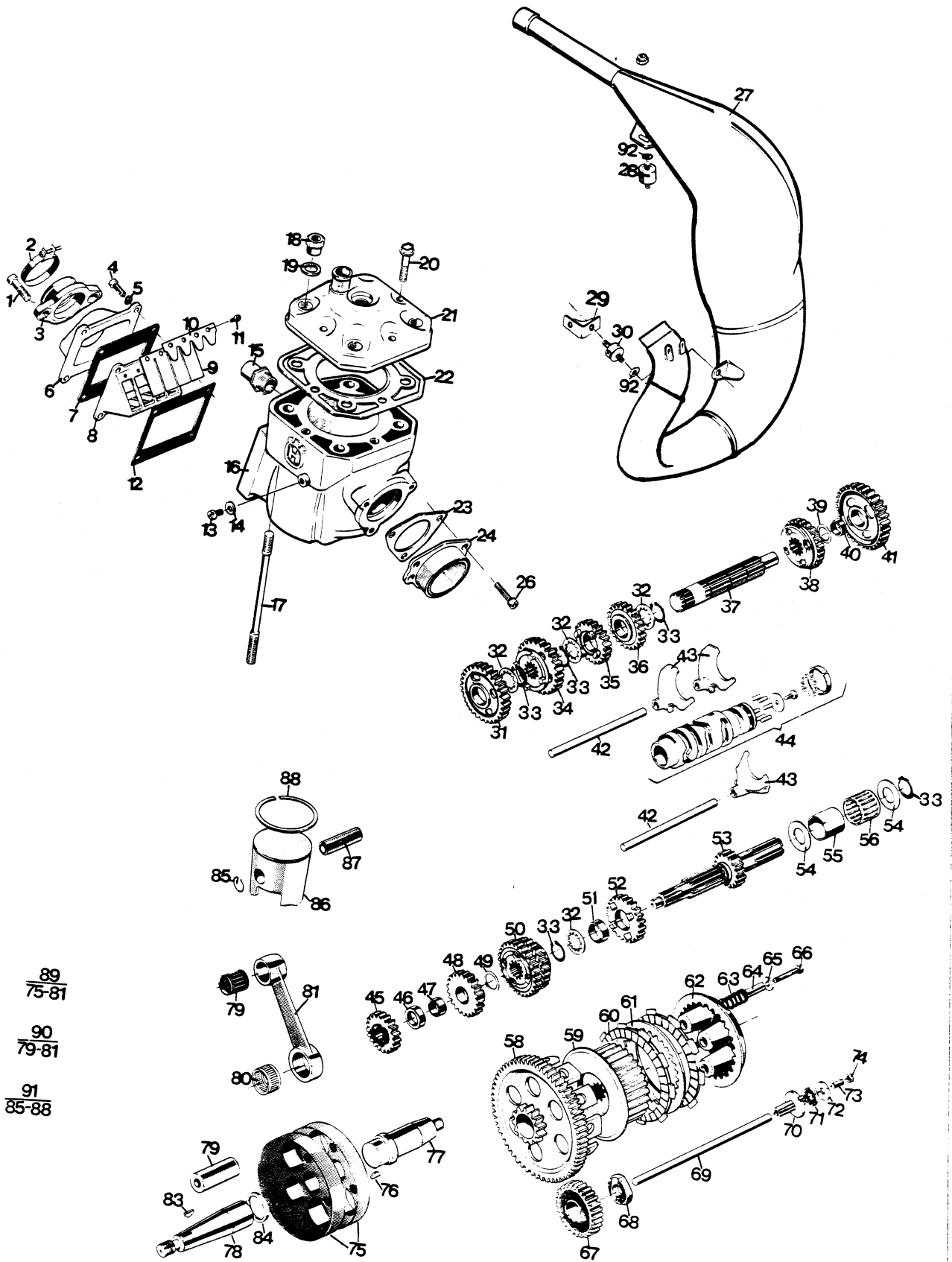


89  
75-81

90  
79-81

91  
85-88

N	Fig.	Detaljnummer Part Number	Antal/Quantity													Benämning Description			
			125			250			500				400						
			CR	WR	XC				CR	WR	XC		WR US	CR	XC		AE		WR US
	1	72 55 453-00																2	Skruv M8 x 25, Screw
	2	16 13 535-01																1	Klamma, Clamp
	3	16 13 533-01																1	Anslutning, Connection
	4	72 55 372-01																4	Skruv M6 x 25, Screw
	5	73 51 153-50																4	Bricka, Washer
	6	16 11 858-01																1	Anslutning, Inlet manifold
	7	16 11 862-01																1	Packning, Gasket
	8	16 11 856-01																1	Ventilhållare, Valveholder
	9	16 11 864-01																2	Ventil, Valve
	10	16 11 866-01																2	Ventilstöd, Valve support
	11	72 32 285-31																8	Skruv M4 x 6, Screw
	12	16 11 861-01																1	Packning, Gasket
	13	72 52 364-53																1	Skruv M6 x 10, Screw
	14	73 41 153-05																1	Bricka, Washer
	15	16 14 506-01																1	Anslutningsdon, Connection
N	16	16 14 573-01																1	Cylinder
	17	16 11 710-01																4	Dragbult, Cylinderstud
N	18	16 11 077-01																4	Halsmutter, Nut
	19	16 14 583-01																4	Bricka, Washer
	20	72 52 459-51																4	Skruv M8 x 40, Screw
N	21	16 14 576-01																1	Cylinderlock, Cylinderhead
N	22	16 14 577-01																1	Packning, Gasket
N	23	16 14 570-01																1	Packning, Gasket
N	24	16 14 567-01																1	Avgasstos, Exhaust manifold
	26	72 55 370-01																3	Skruv M6 x 20, Screw
N	27	15 13 322-01																1	Avgasrör, Exhaustpipe
	28	15 14 590-01																1	Vibrationsdämpare, Damper
	29	15 13 319-01																2	Länk, Link



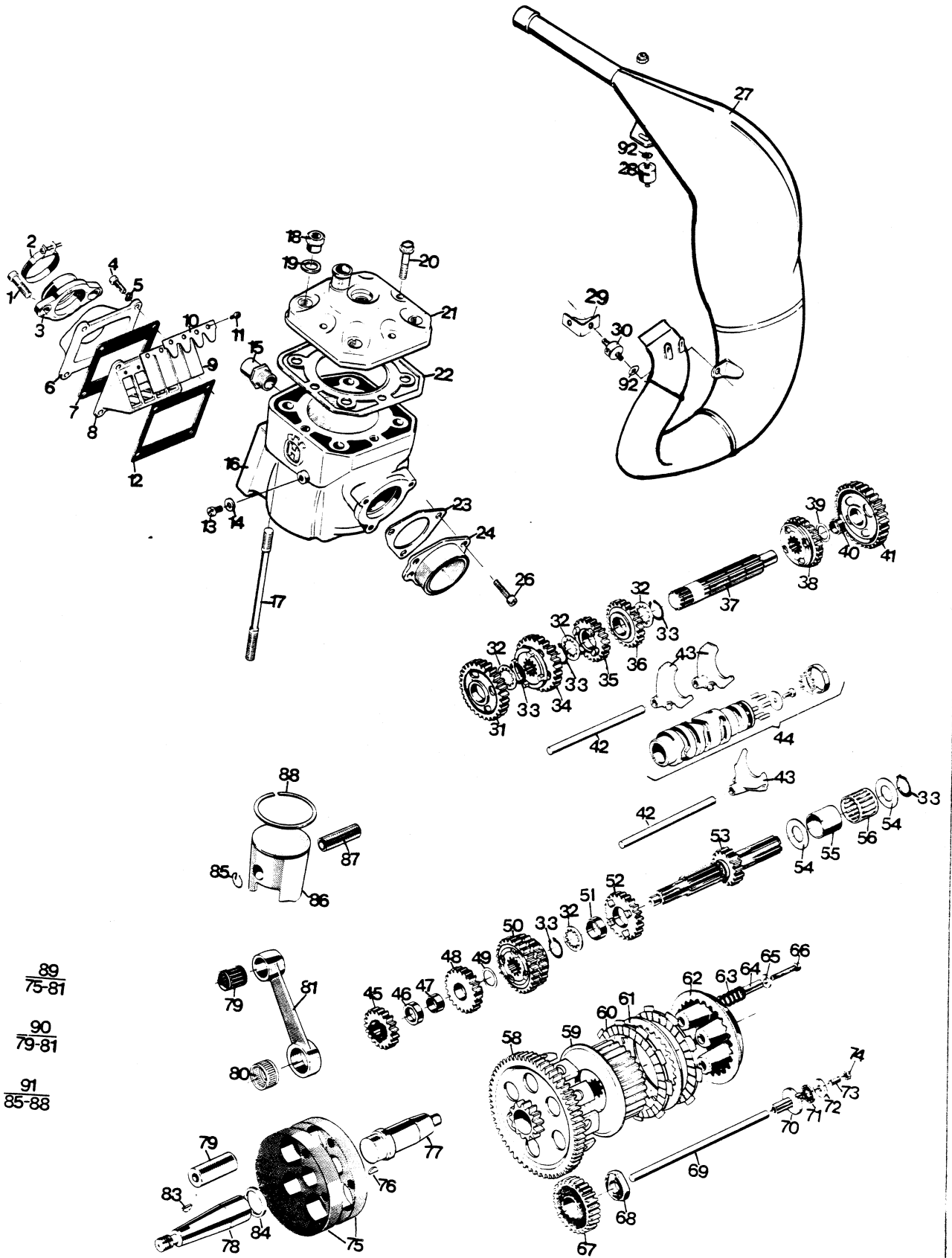
89  
75-81

90  
79-81

91  
85-88



N	Fig.	Detaljnummer Part Number	Antal/Quantity													Benämning Description	
			125			250			500				400				
			CR	WR	XC	CR	WR	XC	WR US	CR	XC	AE	WR US				
	30	15 13 318-01														2	Vibrationsdämpare, Damper
	31	16 12 365-01														1	Kugghjul 2:an hjälpxaxel, Gear wheel
	32	16 11 717-01														4	Stöbricka, Washer
	33	73 53 126-01														5	Spärring, Circlip
	34	16 12 386-01														1	Kugghjul 3:an hjälpxaxel, Gear wheel
	35	16 12 357-01														1	Kugghjul 6:an hjälpxaxel, Gear wheel
	36	16 11 715-01														1	Kugghjul 5:an hjälpxaxel, Gear wheel
	37	16 12 350-01														1	Hjälpxaxel, Sprocket shaft
	38	16 12 388-01														1	Kugghjul 4:an hjälpxaxel, Gear wheel
	39	15 13 714-01														1	Stöbricka, Washer
	40	16 12 415-01														1	Lagerhylsa, 1:an hjälpxaxel, Sleeve
	41	16 12 361-01														1	Kugghjul 1:an hjälpxaxel, Gear wheel
	42	16 11 699-01														2	Axel, Shaft
	43	16 12 384-01														3	Växelförare, Gear striker
	44	16 11 701-01														1	Kulissrulle KPL, Link roller Compl.
	45	16 12 362-01														1	Kugghjul 2:an huvudaxel, Gear wheel
	46	16 12 481-01														1	Distansring huvudaxel, Spacer clutch shaft
	47	16 12 480-01														1	Lagerhylsa 3:an huvudaxel, Sleeve
	48	16 12 363-01														1	Kugghjul 3:an huvudaxel, Gear wheel
	49	16 12 842-01														1	Stöbricka, Washer
	50	16 12 390-01														1	Kugghjul 5:an-6:an huvudaxel, Gear wheel
	51	16 12 418-01														1	Lagerhylsa 4:an huvudaxel, Sleeve
	52	16 11 837-01														1	Kugghjul 4:an huvudaxel, Gear wheel
	53	16 12 360-01														1	Huvudaxel, Clutch shaft
	54	16 11 155-01														2	Bricka, Washer
	55	16 11 670-01														1	Innerring, Internal ring
	56	16 11 671-01														1	Nålhållare, Needle ring
N	58	16 11 076-01														1	Kopplingskrans, Gear wheel clutch



89  
75-81

90  
79-81

91  
85-88

N	Fig.	Detailnummer Part Number	Antal/Quantity													Benämning Description			
			125			250			500				400						
			CR	WR	XC			CR	WR	XC		WR US	CR	XC	AE			WR US	
	59	16 15 088-01															1	Kopplingscentrum, Clutch hub	
	60	16 15 106-01																8	Lamell, Disc
	61	16 15 107-01																7	Lamell, Disc
	62	16 11 168-01																1	Tryckskiva, Pressure plate
	63	16 11 177-02																5	Kopplingsfjäder, Clutch spring
	64	16 11 169-01																5	Distanshylsa, Distance sleeve
	65	73 44 926-01																5	Bricka, Washer
	66	72 52 378-71																5	Skruv M6 x 40, Screw
N	67	16 11 075-01																1	Drivhjul, Driving gear
	68	16 11 101-01																1	Mutter, Nut
	69	16 11 673-01																1	Tryckstång, Push rod
	70	16 11 170-01																1	Axeldel, Shaft
	71	16 11 166-01																1	Axiallager, Axialbearing
	72	16 11 167-01																1	Axialbricka, Axialwasher
	73	72 85 370-00																1	Skruv, Screw
	74	15 13 703-01																1	Mutter, Screw
	76	73 58 016-00																2	Kil 3 x 16, Key
	77	16 14 539-01																1	Vevaxel vänster, Crank shaft left
	78	16 11 659-01																1	Vevaxel höger, Crank shaft right
	79	16 11 838-01																1	Nållager, Needle bearing
	83	15 13 713-01																1	Kil, Key
	84	16 10 921-01																1	Distans, Spacer
	85	1611 738-01																2	Låsring, Circlip
N	88	16 14 592-01																1	Kolvring (cyl Ø82,50), Pistonring
N		16 14 592-02																	Kolvring (cyl Ø83,00), Pistonring
N		16 14 592-03																	Kolvring (cyl Ø83,50), Pistonring
N	89	16 14 579-01																1	Vevparti kpl. Crank shaft compl.
	90	16 19 825-01																1	Renov. satsvevstake, Overhaulkit conn. rod
N	91	16 14 578-01																1	Kolv kpl (cyl Ø82,50), Piston compl.
N		16 14 578-02																	Kolv kpl (cyl Ø83,00), Piston compl.
N		16 14 578-03																	Kolv kpl (cyl Ø83,50), Piston compl.
N	92	73 52 164-00																3	Bricka Washer
		1619 861-01																1	Gasket set

Reservdelsnr.  
Sparepart No 15 17 499-01