



Husqvarna

**RESERVDLSKATALOG
SPAREPARTS MANUAL**

**4- TAKT
STROKE**

1986

**Detta supplement innehåller de detaljer som är nya på 86 års 4-takts modeller.
Bakbroms och bakgaffel är desamma som på 430 auto 86.
Övriga detaljer är samma som på 500 CR och 400WRB 85.**

**This supplement contains the parts which are new on 86's 4-stroke models.
Rear brake and swingarm are the same as on 430 auto 86.
All other parts are the same as on the 500 CR and 400 WRB 85.**

DIMENSIONER OCH BETECKNINGAR

DIMENSIONS AND DISCRIPTIONS

Skrivar: Gängdimension x längd (M6 x 30)

Screws: Thread dimensions x length

Muttrar: Gängdimension (M8)

Nuts: Thread dimension

Brickor: Typ, inre \varnothing x yttre \varnothing x tjocklek
(FBB 6,4x10x1)

Washer: Type, inner \varnothing x exterior x \varnothing thickness

Typ: FBB = Fjäderbricka, öppen

Types: FBB = Spring washer open

FA = Fjäderbricka

FA = Spring washer

LI = Låsbricka, innertandad

LI = Lock washer, inside indent

Kullager: Fabrikantens beteckning (SKF 6301)

Ball bearings: Manufactures description

Tätningar: Inre \varnothing x yttre \varnothing x tjocklek (25x42x7)

Sealing rings: Inner \varnothing x exterior \varnothing thickness

L = Längd

L = Length

z = Antal kuggar

z = Numbers of cogs

N = Ny reservdel

N = New spare part

Rätt till ändringar förbehålles

Specifications subject to change without notice.

1
2-8

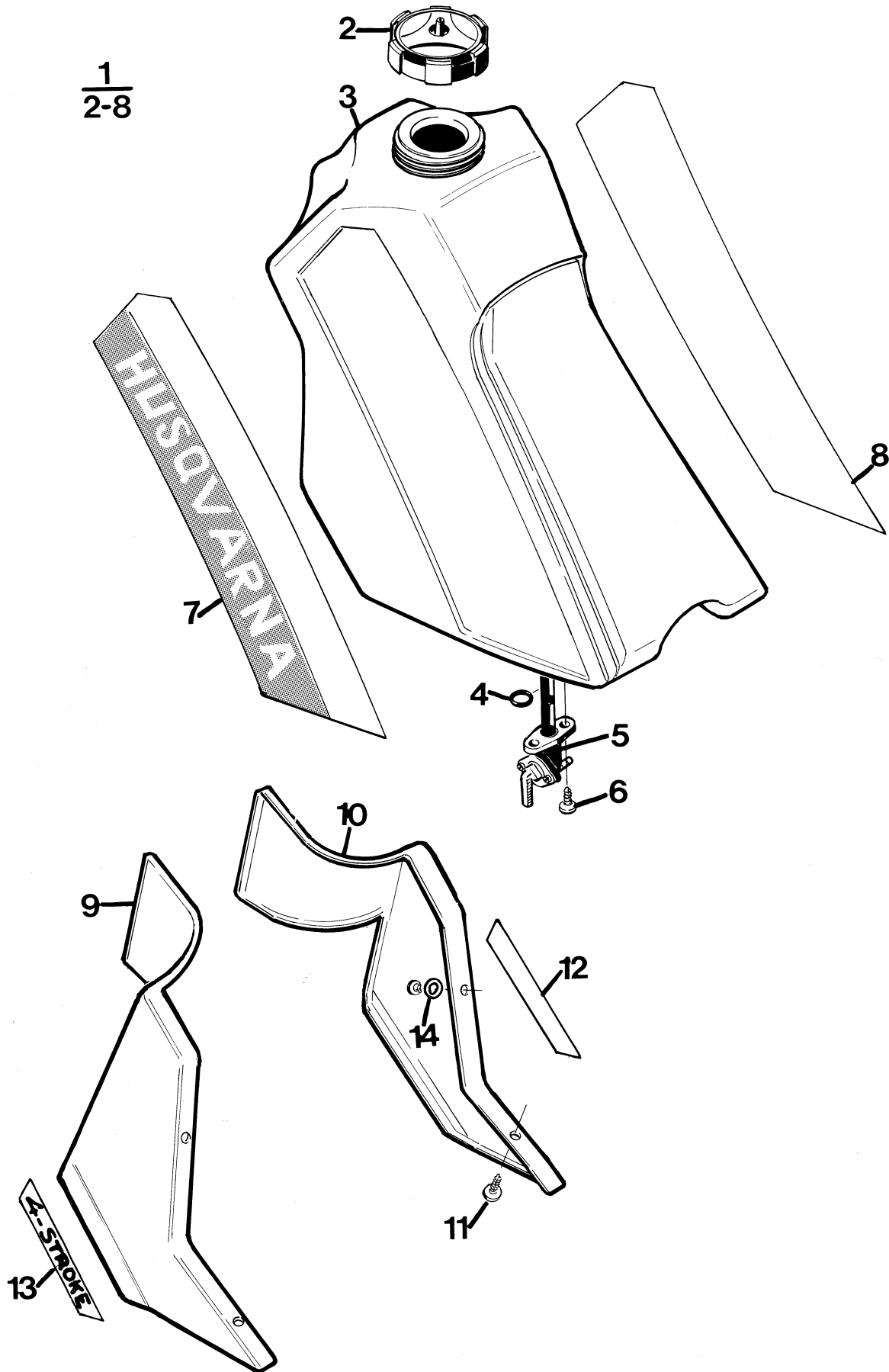


Fig.	Reservdelsnr Part Number	Antal/Quantity				Benämning/Description	
		500	510	510	510		
		TC	TX	TE,EU	TE,US		
N	1	15 13 923-01	1	1	1	1	Tank
	2	15 14 108-01	1	1	1	1	Petrol Tank Tanklock
	4	740 48 11-02	1	1	1	1	Tank cap Oring
	5	15 14 109-01	1	1	1	1	Oring Bensinkran
	6	15 14 110-01	2	2	2	2	Pet cock Skruv
N	7	15 15 834-01	1	1	1	1	Screw Dekal vänster
N	8	15 15 832-01	1	1	1	1	Decal left Decal höger
N	9	15 13 932-01	1	1	1	1	Decal right Spoiler vänster
N	10	15 13 933-01	1	1	1	1	Spoiler left Spoiler höger
	11	725 53 66-01	4	4	4	4	Spoiler right Skruv
N	12	15 17 862-01	1	1	1	1	Screw Dekal höger
N	13	15 17 863-01	1	1	1	1	Decal right Dekal vänster
	14	15 13 709-01	4	4	4	4	Decal left Bricka
	16	1615 10902	1	1	1	1	Washer
	17	1615 111-01	1	1	1	1	Ignition coil
	18	161528101	1	1	1	1	Spark Plug cap
	19	161527601	1	1	1	1	magneto compl.
	20	723228531	2	2	2	2	Plate (Cable retainer)
	21	161527701	1	1	1	1	Screw Plate
	22	725536701	3	3	3	3	COVER Ignition
	23	734492601	3	3	3	3	Screw Ignition
	24	725537901	3	3	3	3	Washer Ignition
	25	161528401	1	1	1	1	Screw Cover
	26	161527501	1	1	1	1	Nut flywheel
		151533301	1	1	1	1	Washer
		151533402	1	1	1	1	Basket, Cover
		151533601	1	1	1	1	Cable, Top decompress
		151530802	1	1	1	1	Cable, lower
		151633201	1	1	1	1	Cable Throttle
		151633202	1	1	1	1	Cable Clutch
		151688801	1	1	1	1	Hose fr. Brake
		151138101	1	1	1	1	Hose fr. Brake
		151138301	1	1	1	1	Wheel RR Comp
		151138302	1	1	1	1	Frame
		151101201	1	1	1	1	Rear frame
		151114801	1	1	1	1	Rear frame
							motor mt Plate (L)
							motor mt Plate (R)

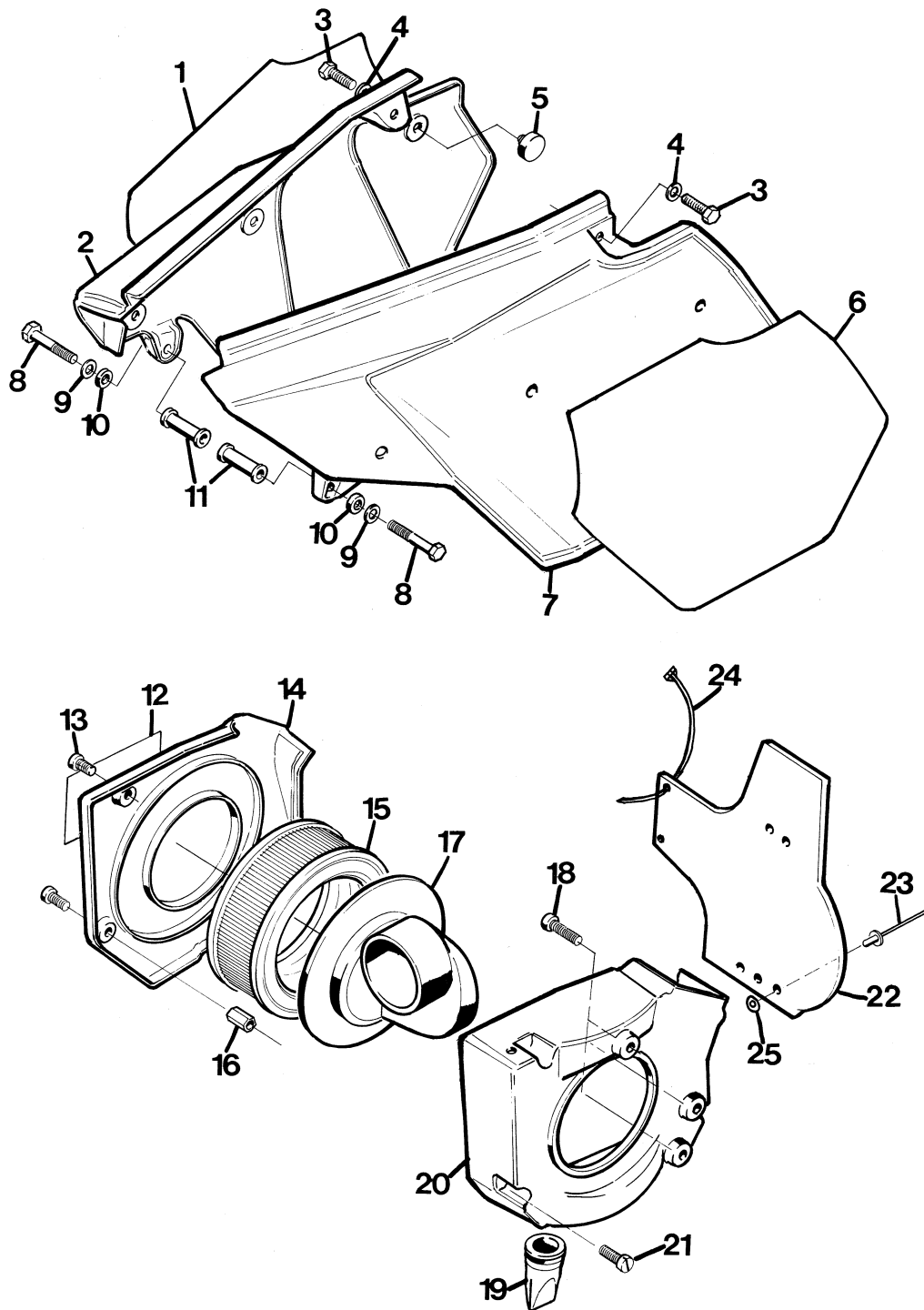


Fig.	Reservdelsnr Part Number	Antal/Quantity				Benämning/Description	
		500	510	510	510		
		TC	TX	TE,EU	TE,US		
N	1	15 15 829-01	1	1	1	1	Dekal höger Decal right
N	2	15 15 827-01	1	1	1	1	Sidopanel höger Sidecover right
	3	725 23 68-51	1	1	1	1	Skruv M6x16 Screw
N	4	15 13 734-01	1	1	1	1	Bricka Washer
	5	15 15 810-01	1	1	1	1	Värmskydd Heat protector
N	6	15 15 828-01	1	1	1	1	Dekal vänster Decal left
N	7	15 15 826-01	1	1	1	1	Sidopanel vänster Sidecover left
	8	725 23 81-53	2	2	2	2	Skruv M6x55 Screw
	9	15 13 734-01	2	2	2	2	Bricka Washer
N	10	15 18 121-01	2	2	2	2	Gummibricka Rubberwasher
	11	15 19 767-02	2	2	2	2	Distans Spacer
N	12	15 17 859-01	1				Dekal Decal
N		15 17 859-02		1	1	1	Dekal Decal
	13	725 53 66-01	3	3	3	3	Skruv M6x12 Screw
N	14	15 13 926-01	1	1	1	1	Lock Cover
N	15	15 13 928-01	1	1	1	1	Luffilter Airfilter
N	16	15 13 930-01	1	1	1	1	Distanshylsa Spacer
N	17	15 13 927-01		1		1	Anslutning Connection
N		15 13 927-02			1		Anslutning Connection
	18	725 53 68-01	3	3	3	3	Skruv M6x16 Screw
	19	15 14 324-01	1	1	1	1	Dräneringsventil Drainvalve
N	20	15 13 925-01	1	1	1	1	Luffilterbehållare Filterbox
	21	725 53 66-01	3	3	3	3	Skruv M6x12 Screw
N	22	15 13 931-01	1	1	1	1	Stänkskydd Protection
	23	722 78 49-02	3	3	3	3	Popnit Poprivet
	24	15 19 532-03	3	3	3	3	Buntband Zipties
	25	15 13 727-01	3	3	3	3	Bricka Washer
	27	151348201	1	1	1	1	EX PIPE (R)
	28	151348401	1	1	1	1	EX PIPE (L)
	29	725236851	2	2	2	2	screw link
	30	151373001	2	2	2	2	Washer link
	31	151331301	1	1	1	1	Link fr. Mount
	32	735215301	2	2	2	2	Lock Washer
	33	151370601	2	2	2	2	Nut
	34	151339305	1				Silencer Comp.
	35	151455901	1	1	1	1	O-Ring silencer
	36	151341601	1	1			Insert Tube
	37	151333603	1				Packing
	39	151339803	1				Insert Tube
	40	234040012	4	4	4	4	Screw Insert Tube
	41	151466101	1	1	1	1	Washer silencer mt.
	42	151466201	1	1	1	1	Bushings, silencer mt.
	43	151466301	1	1	1	1	Spacer, silencer mt.
	45	725246371	1	1	1	1	Screw, silencer mt.
	46	151349201	1	1	1	1	Silencer Comp.

Cylinder toplock Cylinder cylinderhead

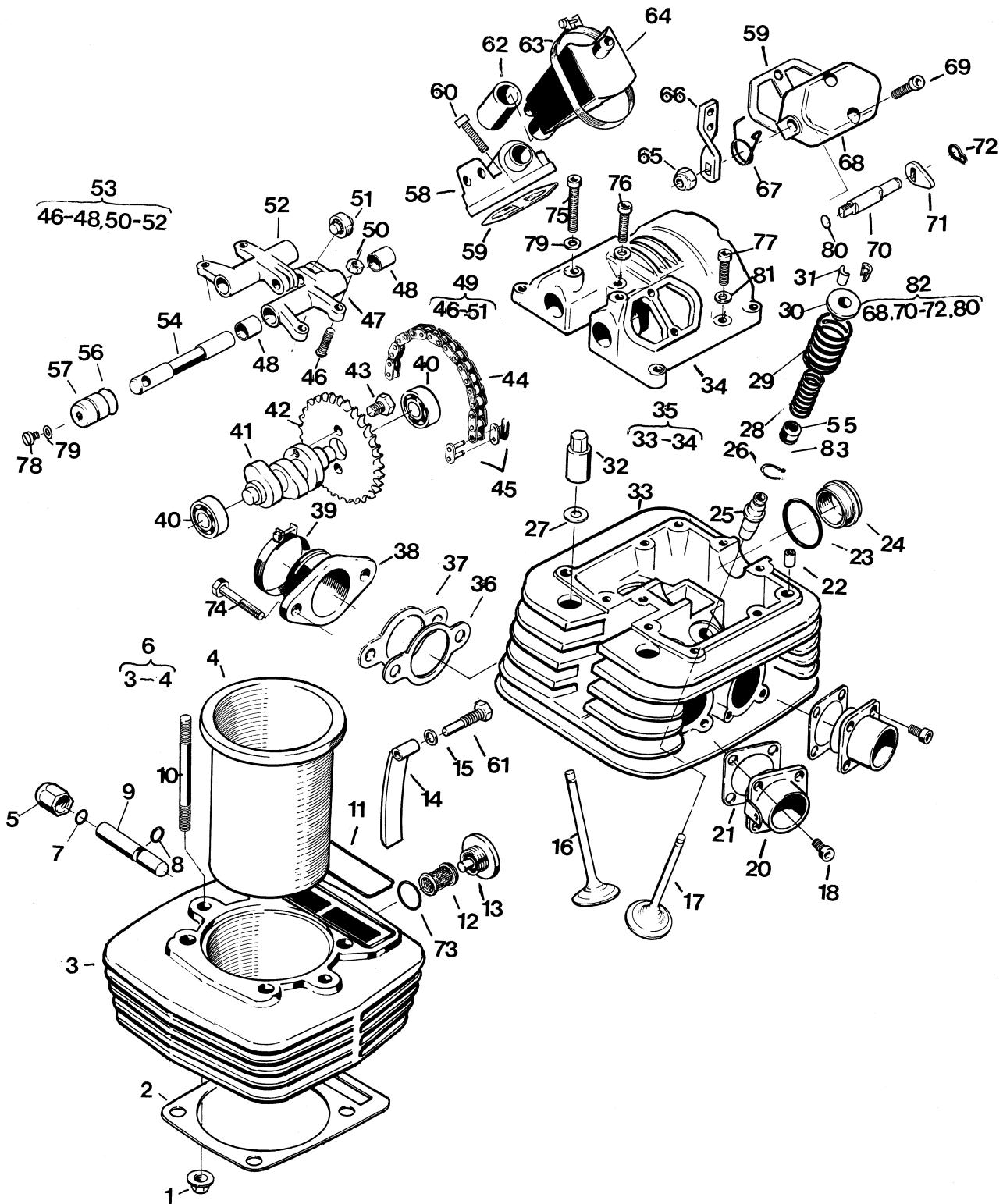


Fig.	Reservdelsnr Part Number	Antal/Quantity				Benämning/Description
		500	510	510	510	
		TC	TX	TE,EU	TE,US	
1	15 13 707-01	2	2	2	2	Mutter M 8, Nut
2	16 15 057-01	1	1	1	1	Cylinderfotspackning Base gasket
4	16 15 054-01	1	1	1	1	Foder Liner
5	16 15 262-01	1	1	1	1	Mutter Nut
6	16 15 052-03	1				Cylinder
6	16 15 052-04		1	1	1	Cylinder
7	16 15 263-01	1	1	1	1	Spännring Lockring
8	74 04 203-10	1	1	1	1	O-ring
9	16 15 264-01	1	1	1	1	Plunge
10	16 15 051-01	2	2	2	2	Dragbult Stud
11	16 15122-01	1	1	1	1	Packning Gasket
12	16 15 101-01	1	1	1	1	Oljefilter Oil filter
13	16 15 113-01	1	1	1	1	Filterplugg Filter plug
14	16 15 055-01	1	1	1	1	Släpa Cam chain tensioner
15	16 15 140-01	1	1	1	1	Bricka Washer
16	16 15 021-01	2	2	2	2	Ventil insug Ø 33 mm Valve intake Ø 33 mm
	16 15 267-01	2	2	2	2	Ventil insug Ø 35 mm Valve intake Ø 35 mm
17	16 15 022-01	2	2	2	2	Ventil avgas Valve exhaust
18	725 53 68-01	6	6	6	6	Skruv M6x16 Screw
18	725 53 66-06	2	2	2	2	Skruv M6x12 Screw
20	16 15 027-01	2	2	2	2	Stos Exhaust manifold
21	16 15 030-01	2	2	2	2	Packning Gasket
22	16 11 708-01	2	2	2	2	Styrstift Peg
23	74 04 221-10	1	1	1	1	O-ring
24	16 15 037-01	1	1	1	1	Plugg Plug
N 25	16 15 294-01	2	2	2	2	Ventilstyrning Valve guide
N	16 15 294-01	2	2	2	2	Ventilstyrning Valve guide
27	734 11 65-03	4	4	4	4	Bricka Washer
N 28	16 15 288-01	4	4	4	4	Ventilfjäder inre Valve spring inner
29	16 15 025-01	4	4	4	4	Ventilfjäder Valve spring
N 30	16 15 296-01	4	4	4	4	Knasterbricka Retainer
31	16 15 023-01	8	8	8	8	Ventilknaster Valve cotters
32	16 15 050-01	4	4	4	4	Mutter Nut
N 35	16 19 869-01	1	1	1	1	Topplöck - Vipparmskåpa Cylinder head - Cover
36	16 15 032-01			1		Packning Gasket
37	16 15 260-01			1		Strypbricka Restrictor plate
38	16 15 238-01	1	1	1	1	Anslutning Connection
39	16 15 206-01	1	1	1	1	Klamma Clamp
40	73 82 201-25	2	2	2	2	Kullager Bearing
41	16 15 038-01	1	1	1	1	Kamaxel Cam shaft

Cylinder toplock Cylinder cylinderhead

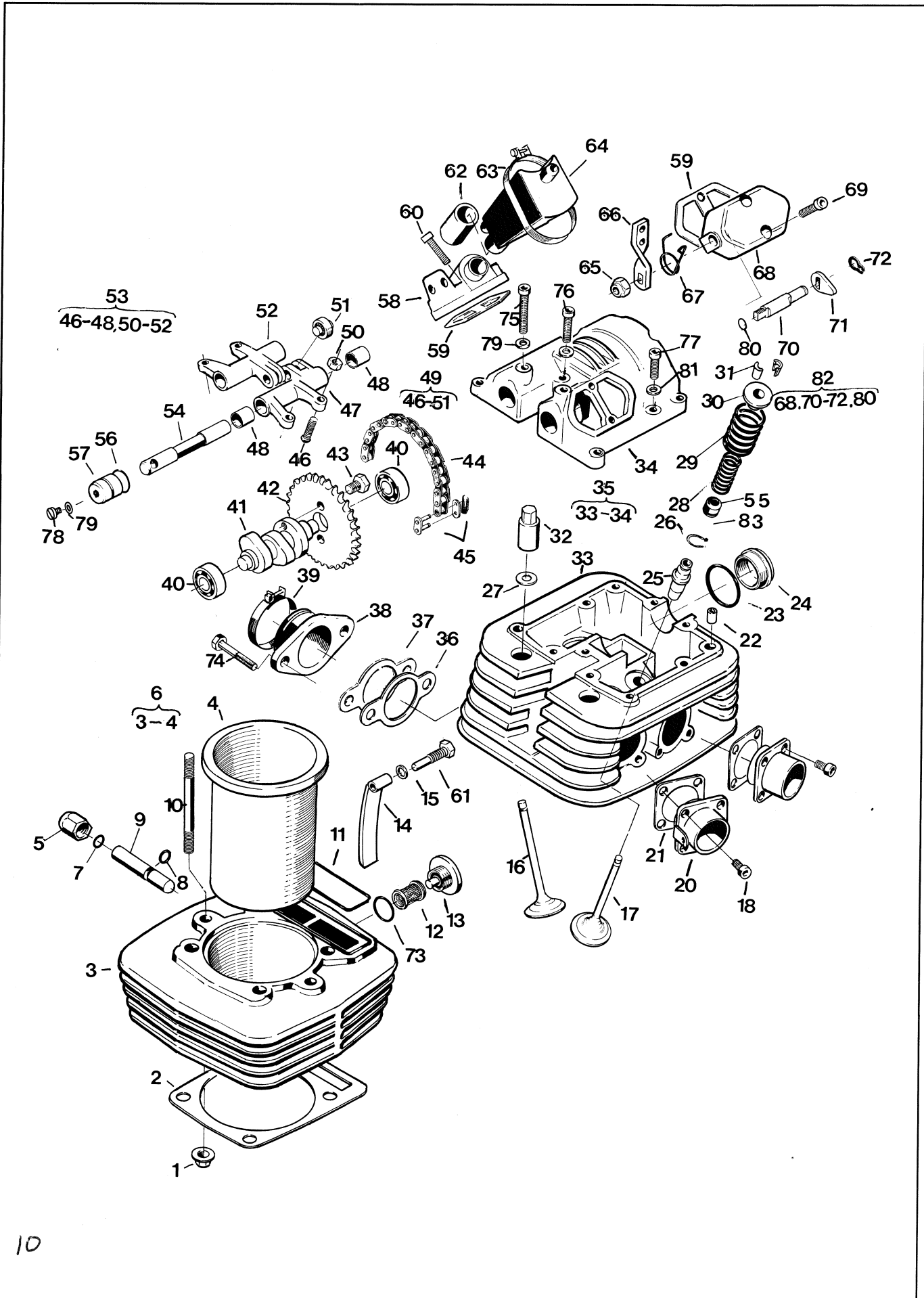


Fig.	Reservdelsnr Part Number	500	510	510	510	Benämning/Description
		TC	TX	TE,EU	TE,US	
42	16 15 039-01	1	1	1	1	Kamkedjedrev Cam chain sprocket
43	16 15 266-01	2	2	2	2	Skruv M8x12 Screw
44	16 15 099-01	1	1	1	1	Kamkedja Cam chain
45	16 15 100-01	1	1	1	1	Kedjelås Master link
46	16 15 049-01	4	4	4	4	Justerskruv Adjusting screw
48	16 15 043-01	4	4	4	4	Bussning Bushing
49	16 19 853-01	1	1	1	1	Vipparm avgas Rocker arm exhaust
50	16 15 156-01	4	4	4	4	Mutter Nut
51	16 15 045-01	2	2	2	2	Rullyftare Roller bearing
53	16 19 854-01	1	1	1	1	Vipparm insug Rocker arm intake
54	16 15 042-01	2	2	2	2	Vipparmsaxel Rocker arm shaft
N 55	16 15 303-01	4	4	4	4	Tätning, ventilstyrning Seal, valve guide
56	74 04 215-10	2	2	2	2	O-ring
57	16 15 044-01	2	2	2	2	Plugg Plug
58	16 15 121-01	1	1	1	1	Justerkåpa Adjusting cover
59	16 15 036-01	2	2	2	2	Packning Gasket
60	725 53 71-01	3	3	3	3	Skruv M6x22 Screw
61	16 15 056-01	1	1	1	1	Skruv Screw
N 62	16 15 141-02	1	1	1	1	Slang Hose
63	16 13 539-01	1	1	1	1	Klamma Clamp
64	16 15 128-01	1	1	1	1	Behållare Container crank case ventilation
65	73 22 118-01	1	1	1	1	Mutter M8 Nut
66	16 15 152-01	1	1	1	1	Hävarm Lever
67	16 15 123-01	1	1	1	1	Fjäder Spring
68	16 15 035-01	1	1	1	1	Ventillyftarkåpa Decompressor cover
69	725 53 78-01	1	1	1	1	Skruv M6x40 Screw
70	16 15 084-01	1	1	1	1	Axel Shaft
71	16 15 085-01	1	1	1	1	Kam ventillyftare Decompressor cam
72	73 53 110-00	1	1	1	1	Spårring Circlip
73	74 04 818-12	1	1	1	1	O-ring
74	72 55 461-01	2	2	2	2	Skruv M6x50 Screw
75	72 55 382-01	2	2	2	2	Skruv M6x60 Screw
76	72 55 379-01	1	1	1	1	Skruv M6x45 Screw
77	72 55 374-01	8	8	8	8	Skruv M6x30 Screw
78	72 31 362-01	2	2	2	2	Skruv Screw
79	16 10 823-01	4	4	4	4	Bricka Washer
80	74 04 205-10	1	1	1	1	O-ring
81	15 13 730-01	9	9	9	9	Bricka Washer
82	16 15 094-01	1	1	1	1	Ventillyftarkåpa Kpl. Adjusting cover compl.
84	735 31 13-40	4	4	4	4	Spårring Circlip

Vevaxel kolv
Crankshaft piston

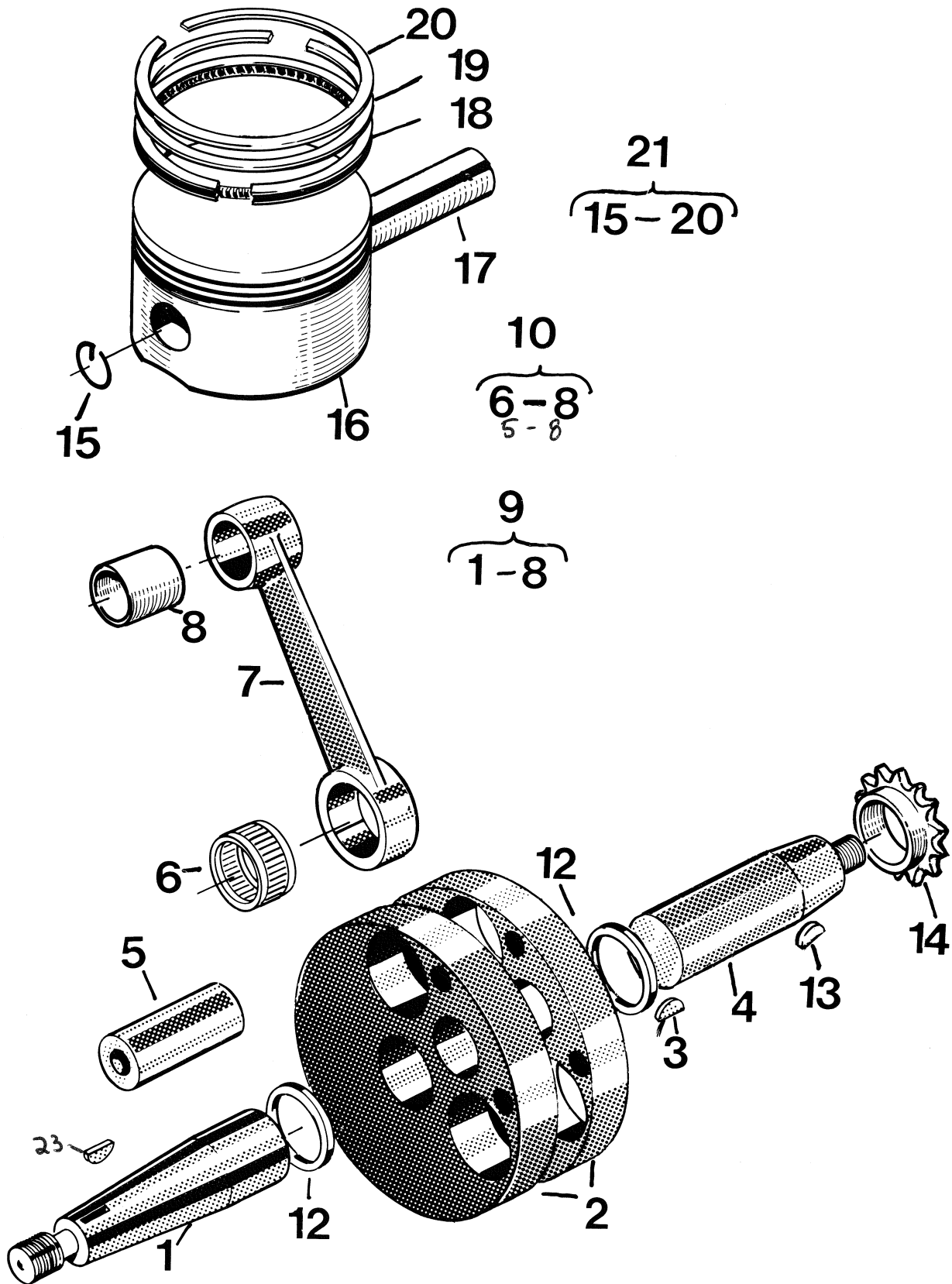


Fig.	Reservdelsnr Part Number	Antal/Quantity				Benämning/Description
		500	510	510	510	
		TC	TX	TE,EU	TE,US	
1	16 11 815-01 161528001	1	1	1	1	Vevaxel, höger Crank shaft, right
3	73 58 016-00	1	1	1	1	Kil Key
4	16 15 063-01	1	1	1	1	Vevaxel, vänster Crank shaft, left
8	16 15 076-01	1	1	1	1	Kolvbultsbussning Small end bushing
9	16 15 061-01 161513401	1	1	1	1	Vevaxel, kpl. Crank shaft, compl.
10	16 19 840-01	1	1	1	1	Renoveringssats, Vevstake Con rod, overhaul kit
12	16 12 864-01	2	2	2	2	Distans Spacer
13	16 15 098-01	1	1	1	1	Kil Key
14	16 15 058-01	1	1	1	1	Kam kedjedrev Cam chain sprocket
15	16 15 069-01	2	2	2	2	Låsring Circlip
18	16 15 067-01	1				Oljering, Cyl. Ø 90 mm Oil ring
18	16 15 067-02					Oljering, Cyl. Ø 90,5 mm Oil ring
18	16 15 072-01		1	1	1	Oljering, Cyl. Ø 91,5 mm Oil ring
18	16 15 072-02					Oljering, Cyl. Ø 92 mm Oil ring
19	16 15 082-01	1				Kolvring, Cyl. Ø 90 mm Piston ring
19	16 15 082-02					Kolvring, Cyl. Ø 90,5 mm Piston ring
19	16 15 083-01		1	1	1	Kolvring, Cyl. Ø 91,5 mm Piston ring
19	16 15 083-02					Kolvring, Cyl. Ø 92 mm Piston ring
20	16 15 066-01	1				Kolvring, Cyl. Ø 90 mm Piston ring
20	16 15 066-02					Kolvring, Cyl. Ø 90,5 mm Piston ring
20	16 15 071-01		1	1	1	Kolvring, Cyl. Ø 91,5 mm Piston ring
20	16 15 071-02					Kolvring, Cyl. Ø 92 mm Piston ring
21	16 15 065-01	1				Kolv, kpl. Cyl. Ø 90 mm Piston, compl.
21	16 15 065-02					Kolv, kpl. Cyl. Ø 90,5 mm Piston, compl.
21	16 15 070-01		1	1	1	Kolv, kpl. Cyl. Ø 91,5 mm Piston, compl.
21	16 15 070-02					Kolv, kpl. Cyl. Ø 92 mm Piston, compl.
23	151371301	1	1	1	1	Key
	161506608					500 std Ring set
	161506609					500 1st Ring set
	161507108					510 std Ring set
	161507109					510 1st Ring set

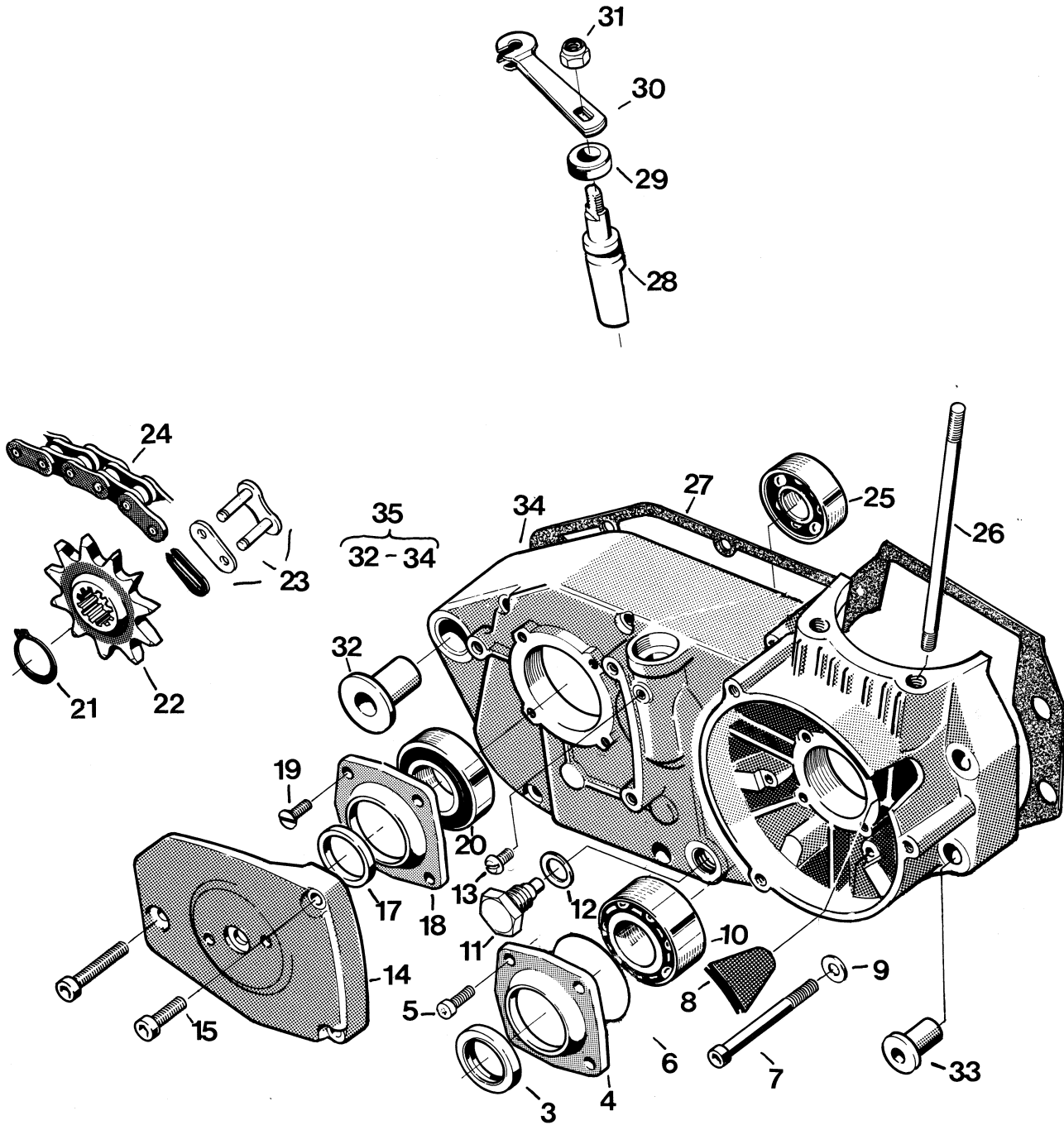


Fig.	Reservdelsnr Part Number	Antal/Quantity				Benämning/Description	
		500	510	510	510		
		TC	TX	TE,EU	TE,US		
N	3	15 13 725-02	1	1	1	1	Tätning Seal
N	4	16 15 307-01	1	1	1	1	Fläns Flange
	5	725 23 31-86	4	4	4	4	Skruv M5x20 Screw
N	6	740 44 16-10	1	1	1	1	Oring 49.5x3 Viton
	7	72 55 385-01	6	6	6	6	Skruv M6x75 Screw
	8	16 14 728-02	1	1	1	1	Genomföring Grommet
	9	15 13 730-01	6	6	6	6	Bricka Washer
	10	73 83 205-40	1	1	1	1	Lager Bearing
	11	16 12 537-01	1	1	1	1	Magnetplugg Drain plug
	12	12 25 025-01	1	1	1	1	Packning Gasket
	13	72 31 323-01	1	1	1	1	Skruv M5x8 Screw
N	14	16 11 816-02	1	1	1	1	Kåpa Cover
	15	72 55 374-01	3	3	3	3	Skruv M6x30 Screw
	17	16 12 350-01 16 2 359-01	1	1	1	1	Distans Spacer
	18	16 11 778-01	1	1	1	1	Fläns Flange
	19	72 35 328-55	4	4	4	4	Skruv M5x14 Screw
N	20	16 15 300-01 16 15 309-01	1	1	1	1	Lager Bearing
	21	73 53 126-00	1	1	1	1	Låsring Circlip
	22	16 12 693-03	1				Drev 12 t Sprocket
		16 12 693-08			1		Drev 17 t Sprocket
		16 12 693-05		1		1	Drev 14 t Sprocket
	23	15 19 374-01	1	1	1	1	Kedjelås Master link
	24	15 19 373-10	1	1	1	1	Kedja Chain
	25	73 82 302-40	1	1	1	1	Lager Bearing
	26	16 15 116-01	4	4	4	4	Dragstång Cylinder stud
N	27	16 15 014-02	1	1	1	1	Packning Gasket
N	28	16 15 310-01	1	1	1	1	Frikopplingsaxel Declutching shaft
	29	15 13 722-01	1	1	1	1	Tätning Seal
	30	16 14 645-01	1	1	1	1	Hävarm Lever
	31	73 22 118-01	1	1	1	1	Mutter M8 Nut
N	32	16 14 589-01	1	1	1	1	Flänsbussning Flange sleeve
	33	16 10 777-01	2	2	2	2	Flänsbussning Flange sleeve
N	35	16 19 866-01	1	1	1	1	Vevhushalva H kpl. Crank case half right compl.
N		16 19 868-01	1	1	1	1	Vevhus kpl. Crank case compl.
		16 19 846-01					Packningssats Gasket set

Vevhus vänster med kåpa
Crankcase left with cover

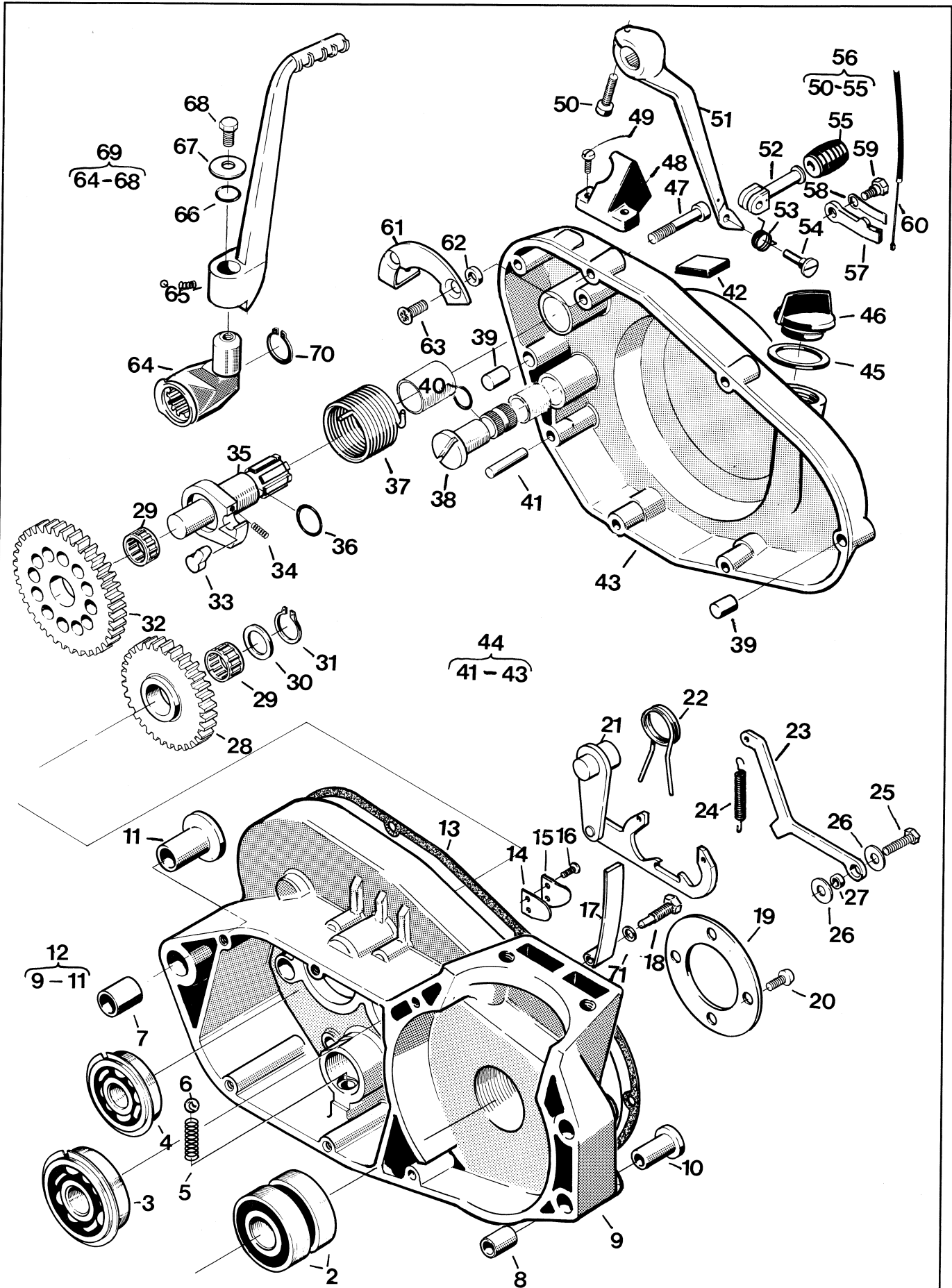


Fig.	Reservdelsnr Part Number	Antal/Quantity				Benämning/Description	
		500	510	510	510		
		TC	TX	TE,EU	TE,US		
	2	73 82 205-28	2	2	2	2	Lager Bearing
	3	15 13 721-01	1	1	1	1	Lager Bearing
	4	15 13 720-01	1	1	1	1	Lager Bearing
	5	16 12 745-01	1	1	1	1	Fjäder Spring
	6	73 86 130-03	1	1	1	1	Kula Ball
N	7	16 14 590-01	1	1	1	1	Styrhylsa Dowel pins
	8	16 10 776-01	1	1	1	1	Styrhylsa Dowel pins
	10	16 10 777-01	1	1	1	1	Flänsbussning Flange sleeve
N	11	16 14 589-01	1	1	1	1	Flänsbussning Flange sleeve
N	12	16 19 867-01	1	1	1	1	Vevhushalva V Crank case half left
N	13	16 11 650-02	1	1	1	1	Packning Gasket
	14	16 15 015-01	1	1	1	1	Ventil Reed valve
	15	16 15 105-01	1	1	1	1	Ventilstopp Reed valve support
	16	72 32 285-31	2	2	2	2	Skruv M4x6 Screw
	17	16 15 055-01	1	1	1	1	Släpa Cam chain tensioner
	18	16 15 056-01	1	1	1	1	Skruv Screw
	19	16 10 779-01	1	1	1	1	Stödbricka Support washer
	20	72 52 331-86	4	4	4	4	Skruv M5x20 Screw
	21	16 11 686-01	1	1	1	1	Växelmatare Gear selecto linkage
	22	16 11 692-01	1	1	1	1	Returfjäder Return spring
	23	16 11 683-01	1	1	1	1	Lägeshake Hook link
	24	16 11 684-01	1	1	1	1	Fjäder Spring
	25	72 52 368-53	1	1	1	1	Skruv M6x16 Screw
	26	15 13 734-01	2	2	2	2	Bricka Washer
	27	16 11 216-01	1	1	1	1	Bussning Bushing
	28	16 11 271-01	1	1	1	1	Mellanhjul Idle gear
	29	16 11 675-01	1	1	1	1	Nållager Needle bearing
	30	15 13 714-01	1	1	1	1	Bricka Washer
	31	73 53 118-00	1	1	1	1	Spårring Circlip
	32	16 11 270-01	1	1	1	1	Kickdrev Kickstart gear
	33	16 11 680-01	1	1	1	1	Medbringare Driver
	34	16 11 681-01	1	1	1	1	Fjäder Spring
	35	16 11 677-01	1	1	1	1	Kickaxel Kickstart shaft
	36	74 04 313-10	2	2	2	2	O-ring
	37	16 11 682-01	1	1	1	1	Kickfjäder Return spring
	38	16 11 746-01	1	1	1	1	Växlingsaxel Gear shift shaft

Vevhus vänster med kåpa Crankcase left with cover

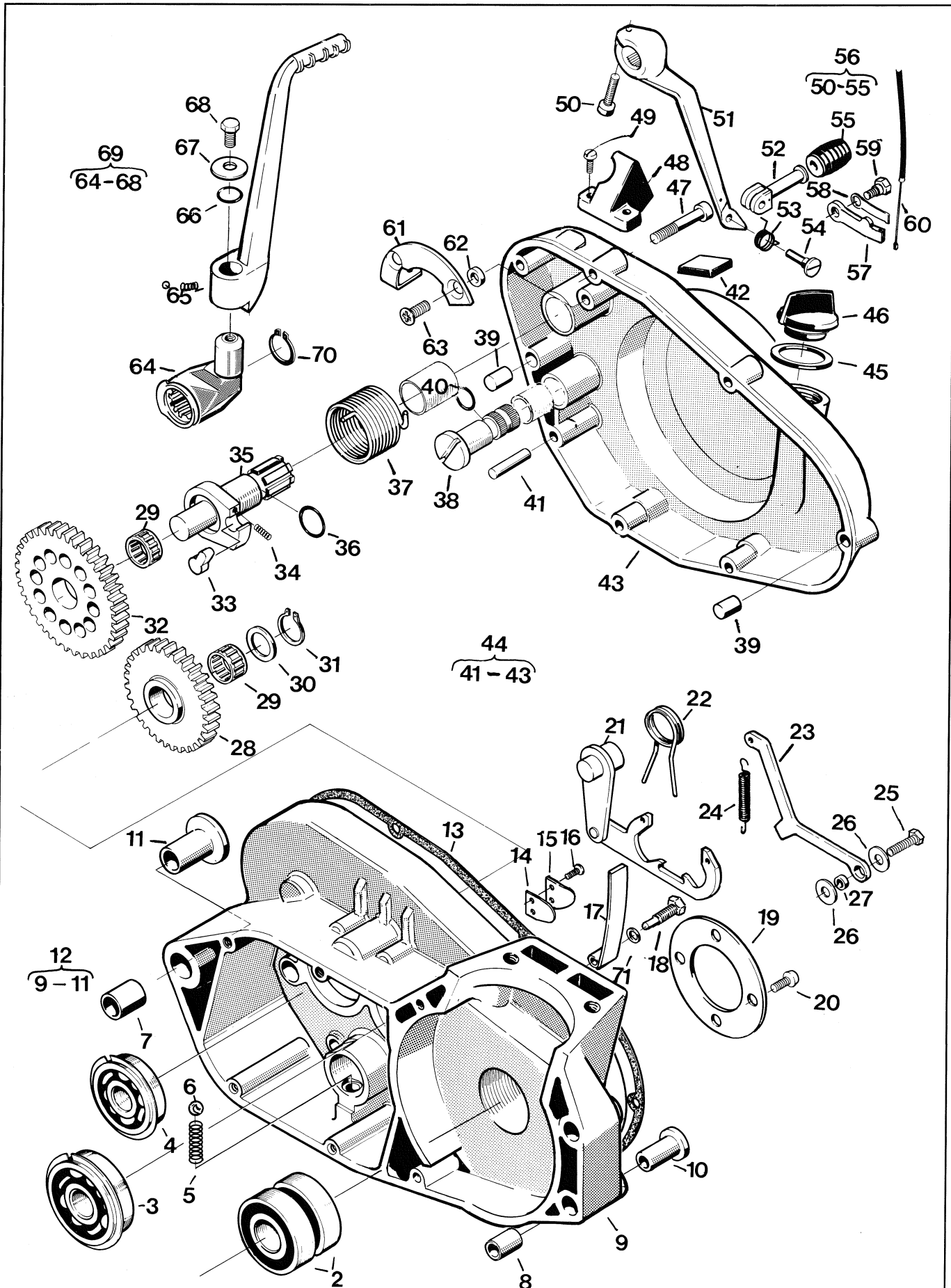


Fig.	Reservdelsnr Part Number	Antal/Quantity				Benämning/Description
		500	510	510	510	
		TC	TX	TE,EU	TE,US	
39	16 11 708-01	2	2	2	2	Styrstift Dowel pins
40	74 04 310-10	2	2	2	2	O-ring
41	72 113 44-40	1	1	1	1	Pinne Pin
42	16 15 142-01	1	1	1	1	Gummi Rubber
44	16 10 824-02 16996501	1	1	1	1	Transmissionskåpa kpl. Transmission cover compl.
45	50 12 782-01	1	1	1	1	Packning Gasket
46	16 10 786-02	1	1	1	1	Lock Cap
47	72 55 379-01	2	2	2	2	Skruv M6x45 Screw
47	72 55 378-01	5	5	5	5	Skruv M6x40 Screw
48	16 11 294-02	1	1	1	1	Kickhållare Kickstarter retainer
49	72 31 328-01	2	2	2	2	Skruv M5x14 Screw
50	72 55 370-01	1	1	1	1	Skruv M6x22 Screw
55	16 12 688-01	1	1	1	1	Gummi Rubber
56	16 12 683-01	1	1	1	1	Växelspak kpl. Gear lever compl.
57	16 15 148-01	1	1	1	1	Lyftare Lifter
58	16 15 147-01	1	1	1	1	Fjäder Spring
59	16 15 146-01	1	1	1	1	Ledskruv Screw
60	15 15 334-01	1	1	1	1	Wire
61	16 11 704-01	1	1	1	1	Fjäderhållare Spring holder
62	16 11 706-01	2	2	2	2	Distans Spacer
63	72 43 370-50	2	2	2	2	Skruv Screw
N 64	16 15 144-02	1	1	1	1	Axeldel Lower part kickstarter
N 65	16 11 083-02	1	1	1	1	Kick Kickstarter
66	74 04 310-00 740431010	1	1	1	1	O-ring
67	16 11 298-01	1	1	1	1	Bricka Washer
68	72 55 368-01	1	1	1	1	Skruv M6x16 Screw
69	16 15 151-01 161108602	1	1	1	1	Kick kpl. Kickstarter compl.
70	73 53 122-00	1	1	1	1	Spårring Circlip
71	16 15 140-01	1	1	1	1	Bricka Washer

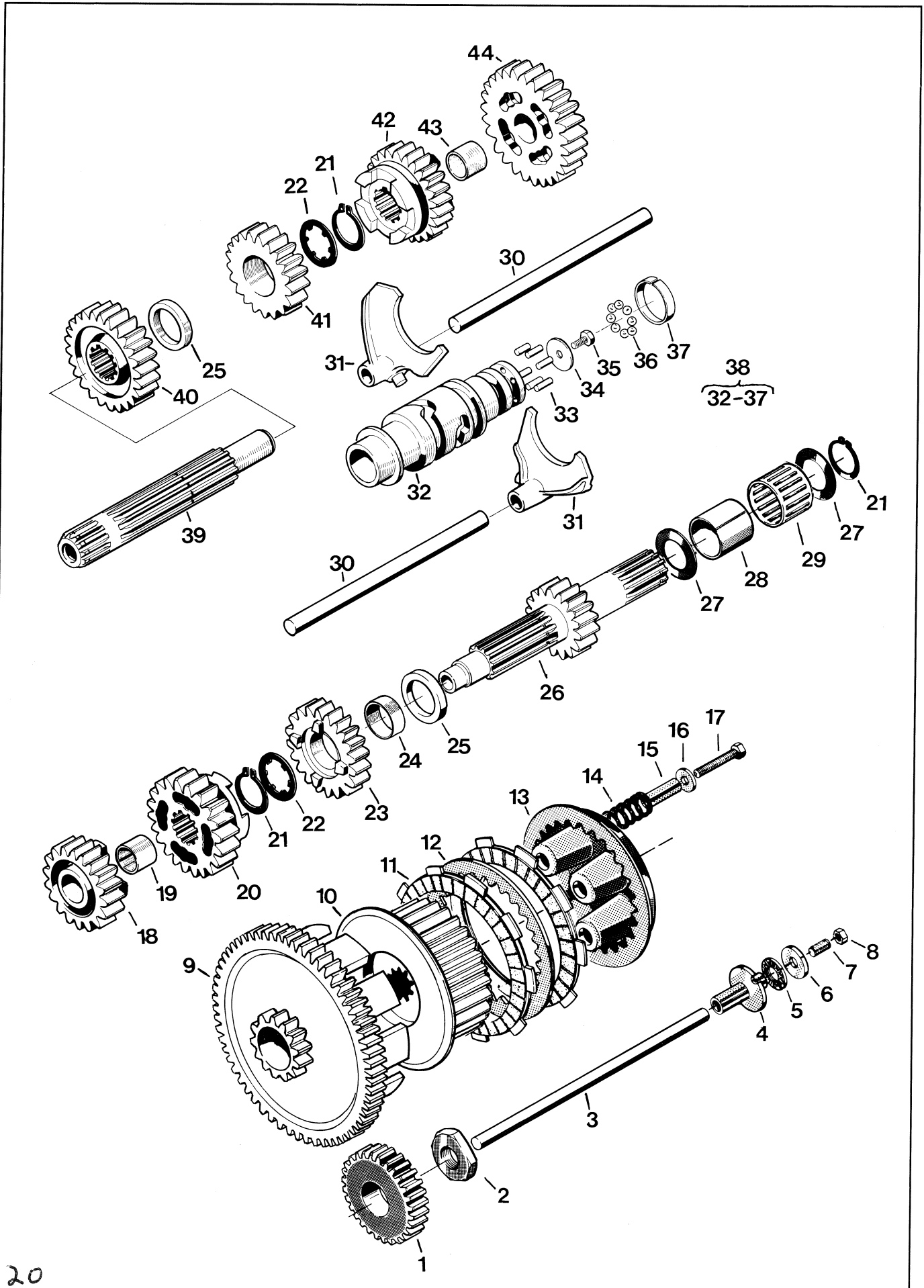


Fig.	Reservdelsnr Part Number	Antal/Quantity				Benämning/Description
		500	510	510	510	
		TC	TX	TE,EU	TE,US	
1	16 11 075-01	1				Drivhjul Drive gear
2	16 11 101-01	1				Mutter Nut
3	16 15 315-01	1				Tryckstång Pushrod
4	16 11 170-01	1				Axelhylsa Shaftsleeve
5	16 11 166-01	1				Axiallager Bearing
6	16 11 167-01	1				Bricka Washer
7	72 85 370-00	1				Skruv Screw
8	15 13 703-01	1				Mutter Nut
9	16 11 076-01	1				Kopplingskorg Clutchgear
10	16 15 088-01	1				Kopplingscentrum Clutchhub
N	11	16 15 273-01	8			Lamell med beläggning Clutchdisc with lining
N	12	16 15 274-01	9			Lamell Clutchdisc
13	16 11 168-02	1				Trycksiva Pushplate
14	16 15 285-01	5				Kopplingsfjäder Clutch spring
15	16 11 169-01	5				Distans Spacer
16	73 44 926-01	5				Bricka Washer
17	72 52 378-71	5				Skruv M6x40 Screw
18	16 12 373-01	1				Kugghjul 2:an Gearwheel 2:nd z = 20
19	16 12 380-01	1				Lagerhylsa Sleeve
20	16 12 375-01	1				Kugghjul 4:an Gearwheel 4:th z = 25
21	73 53 126-00	3				Spärring Circlip
22	16 11 717-01	2				Stödbricka Washer
23	16 12 374-01	1				Kugghjul 3:an Gearwheel 3:rd z = 23
24	16 12 381-01	1				Lagerhylsa Sleeve
25	16 12 383-01	2				Distans Spacer
26	16 12 368-01	1				Huvudaxel Mainshaft z = 17
27	16 11 155-01	2				Bricka Washer
28	16 11 670-01	1				Innerring Inner race
29	16 11 671-01	1				Nåthållare Needle bearing
30	16 11 699-01	2				Axel Shaft
31	16 12 384-01	2				Växelförare Gear striker
33	72 01 268-50	6				Pinne Pin
34	15 13 709-01	1				Bricka Washer
35	72 52 364-86	1				Skruv Screw
36	73 86 120 11	11				Kula Ball

738612003

Växellåda, koppling
Gearbox clutch 4-speed

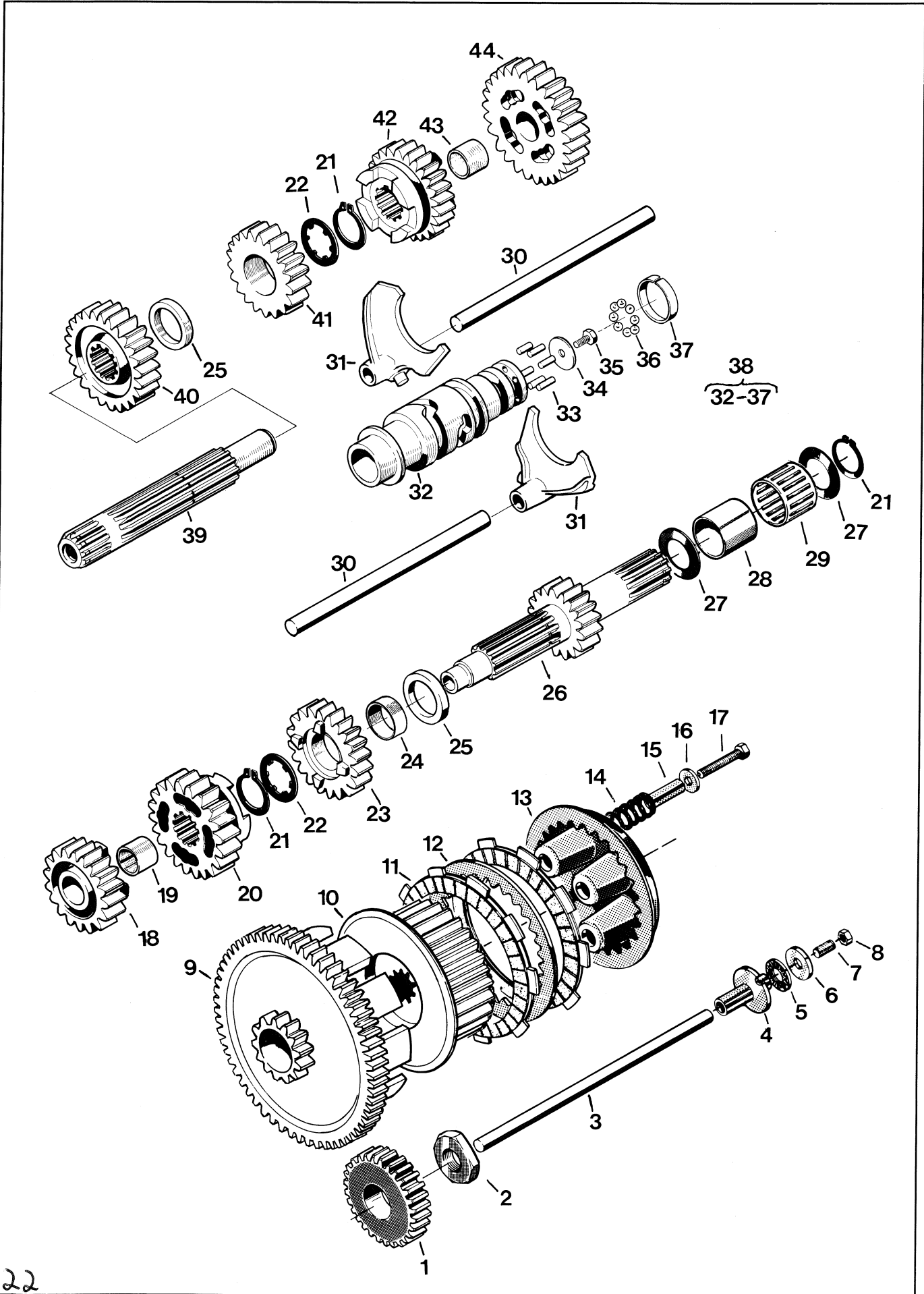


Fig.	Reservdelsnr Part Number	Antal/Quantity				Benämning/Description
		500	510	510	510	
		TC	TX	TE,EU	TE,US	
37	16 12 699-01	1				Kulbana Ball race
38	16 12 371-01	1				Kulissrulle Shift drum
39	16 12 369-01	1				Hjälpaxel Auxiliary shaft
40	16 12 377-01	1				Kuggghjul 2:an Gear wheel 2:nd z = 26
41	16 12 379-01	1				Kuggghjul 4:an Gear wheel 4:th z = 22
42	16 12 378-01	1				Kuggghjul 3:an Gear wheel 3:rd z = 24
43	15 12 380-01	1				Lagerhylsa Sleeve
44	16 12 376-01	1				Kuggghjul 1:an Gear wheel 1:st z = 29

4
2
2

Växellåda, koppling Gearbox clutch 6-speed

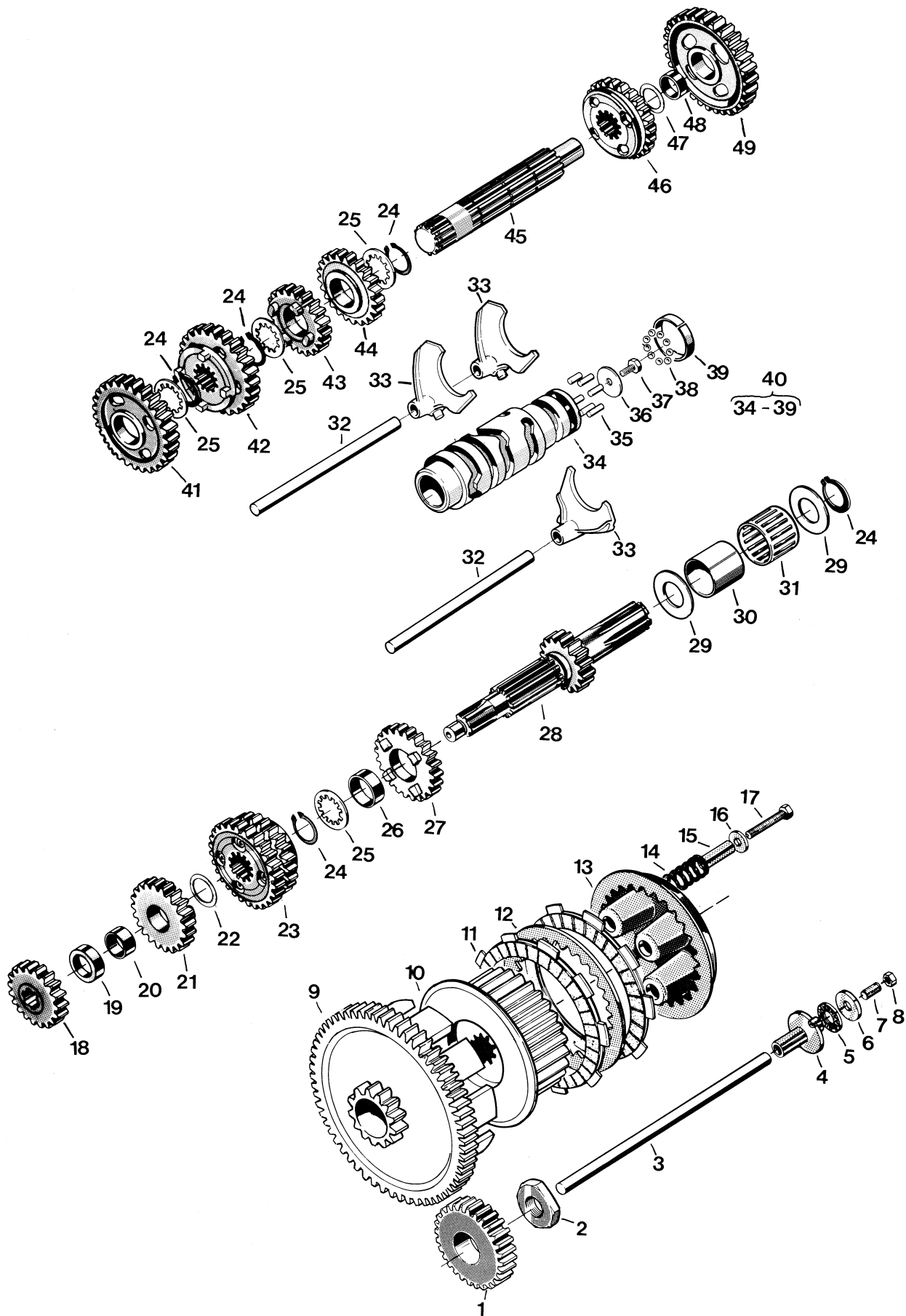


Fig.	Reservdelsnr Part Number	Antal/Quantity				Benämning/Description
		500	510	510	510	
		TC	TX	TE,EU	TE,US	
1	16 11 075-01		1	1	1	Drivhjul Drive gear
2	16 11 101-01		1	1	1	Mutter Nut
3	16 15 315-01		1	1	1	Tryckstång Pushrod
4	16 11 170-01		1	1	1	Axelhylsa Shaft sleeve
5	16 11 166-01		1	1	1	Axiallager Bearing
6	16 11 167-01		1	1	1	Bricka Washer
7	72 85 370-00		1	1	1	Skruv Screw
8	15 13 703-01		1	1	1	Mutter Nut
9	16 11 076-01		1	1	1	Kopplingskorg Clutchgear
10	16 15 088-01		1	1	1	Kopplingscentrum Clutchhub
N	11	16 15 273-01	8	8	8	Lamell med beläggning Clutchdisc with lining
N	12	16 15 274-01	9	9	9	Lamell Clutchdisc
13	16 11 168-02		1	1	1	Tryckskiva Pushplate
14	16 15 285-01		5	5	5	Kopplingsfjäder Clutch spring
15	16 11 169-01		5	5	5	Distans Spacer
16	73 44 926-01		5	5	5	Bricka Washer
17	72 52 378-71		5	5	5	Skruv M6x40 Screw
18	16 12 362-01		1	1	1	Kugghjul 2:an Gear wheel 2:nd z = 16
19	16 12 481-01		1	1	1	Distansring Spacer
20	16 12 480-01		1	1	1	Lagerhylsa Sleeve
21	16 12 363-01		1	1	1	Kugghjul 3:an Gear wheel 3:rd z = 19
22	16 12 842-01		1	1	1	Stödbricka Washer
23	16 12 390-01		1	1	1	Kugghjul 5-6:an Gear wheel 5-6:th z = 25-27
24	73 53 126-00		5	5	5	Spårring Circlip
25	16 11 717-01		4	4	4	Stödbricka Washer
26	16 12 418-01		1	1	1	Lagerhylsa Sleeve
27	16 11 837-01		1	1	1	Kugghjul 4:an Gear wheel 4:th z = 23
28	16 12 360-01		1	1	1	Huvudaxel Mainshaft z = 13
29	16 11 155-01		2	2	2	Bricka Washer
30	16 11 670-01		1	1	1	Innerring Inner race
31	16 11 671-01		1	1	1	Nållager Needle bearing
32	16 11 699-01		2	2	2	Axel Shaft
33	16 12 384-01		3	3	3	Växelförare Gear striker
35	72 01 268-50		6	6	6	Pinne Pin

Växellåda, koppling
Gearbox clutch 6-speed

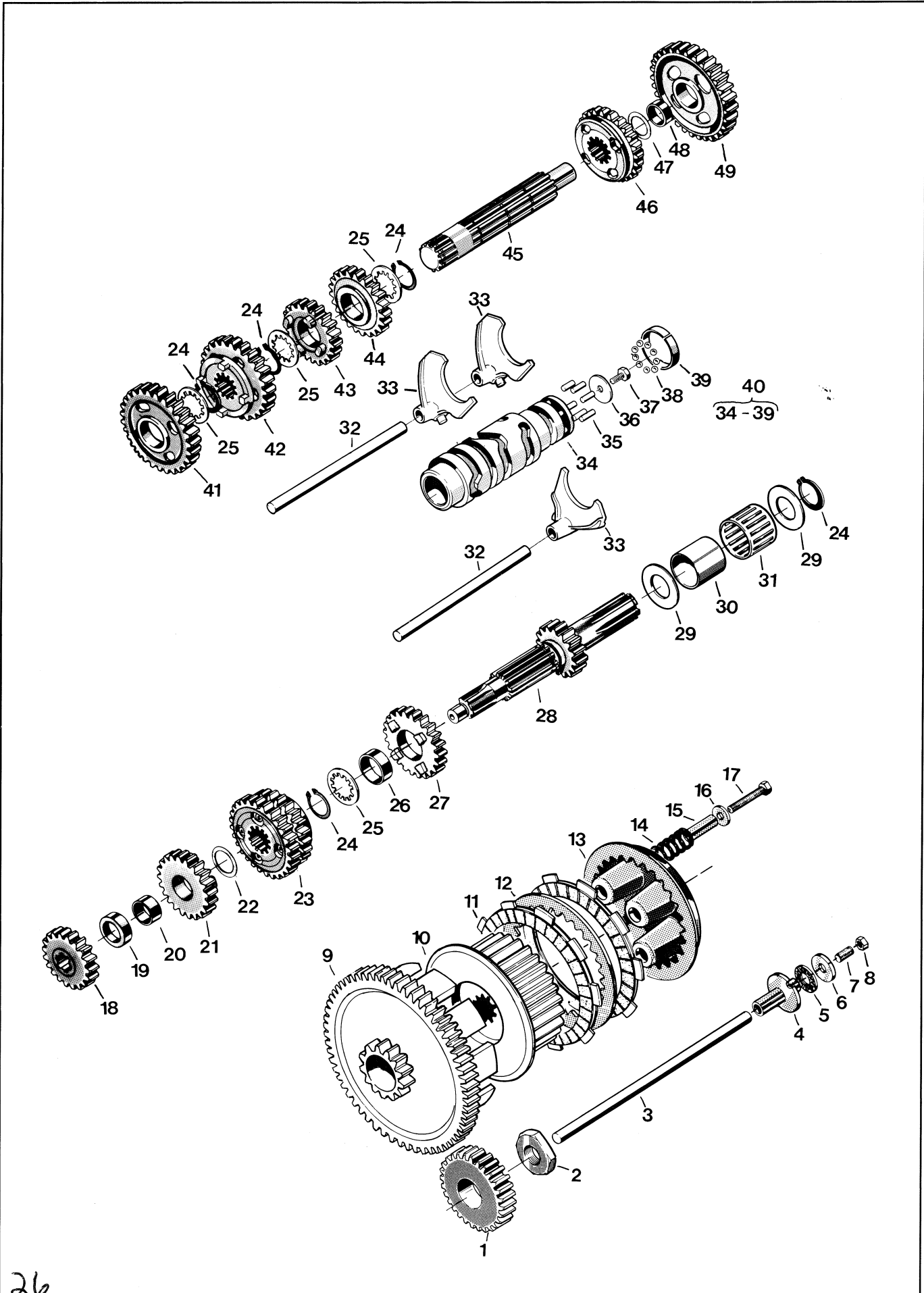


Fig.	Reservdelsnr Part Number	Antal/Quantity				Benämning/Description
		500	510	510	510	
		TC	TX	TE,EU	TE,US	
36	15 13 709-01		1	1	1	Bricka Washer
37	72 52 364-86		1	1	1	Skruv M6x10 Screw
38	73 86 120-03		11	11	11	Kula Ball
39	16 12 699-01		1	1	1	Kulbana Ball race
40	16 11 701-01		1	1	1	Kulissrulle kpl. Shift drum compl.
41	16 12 365-01		1	1	1	Kugghjul 2:an Gear wheel 2:nd z = 29
42	16 12 386-01		1	1	1	Kugghjul 3:an Gear wheel 3:rd z = 26
43	16 12 357-01		1	1	1	Kugghjul 6:an Gear wheel 6:th z = 20
44	16 11 715-01		1	1	1	Kugghjul 5:an Gear wheel 5:th z = 22
45	16 12 350-01		1	1	1	Hjälpaxel Auxiliaryshaft
46	16 12 388-01		1	1	1	Kugghjul 4:an Gear wheel 4:th z = 24
47	15 13 714-01		1	1	1	Stödbricka Washer
48	16 12 415-01		1	1	1	Lagerhylsa Sleeve
49	16 12 361-01		1	1	1	Kugghjul 1:an Gear wheel 1:th z = 34

Fig.	Reservdelsnr Part Number	Antal/Quantity				Benämning/Description	
		500	510	510	510		
		TC	TX	TE,EU	TE,US		
N	1	16 15 320-01	1	1	1	1	Förgasare kpl.
N	2	16 15 250-01	1	1	1	1	Carburettor
	3	16 15 254-01	1	1	1	1	Trottel
	4	16 15 167-01	1	1	1	1	Throttle 50
N	5	16 15 211-01	1	1	1	1	Nål
	6	16 15 217-01	1	1	1	1	Needle K32
N	7	16 15 221-01	1	1	1	1	Nålclips
N	10	16 15 316-01	1	1	1	1	Needle clip
N	11	16 15 322-01	2	2	2	2	Huvudmunstycke
							Mainjet 150
							Nålmunstycke
							Needle jet AB 265
							Tomgångsmunstycke
							Pilot jet 52
							Startmunstycke
							Start jet 60
							Flottör 2x3.5 g
							Float

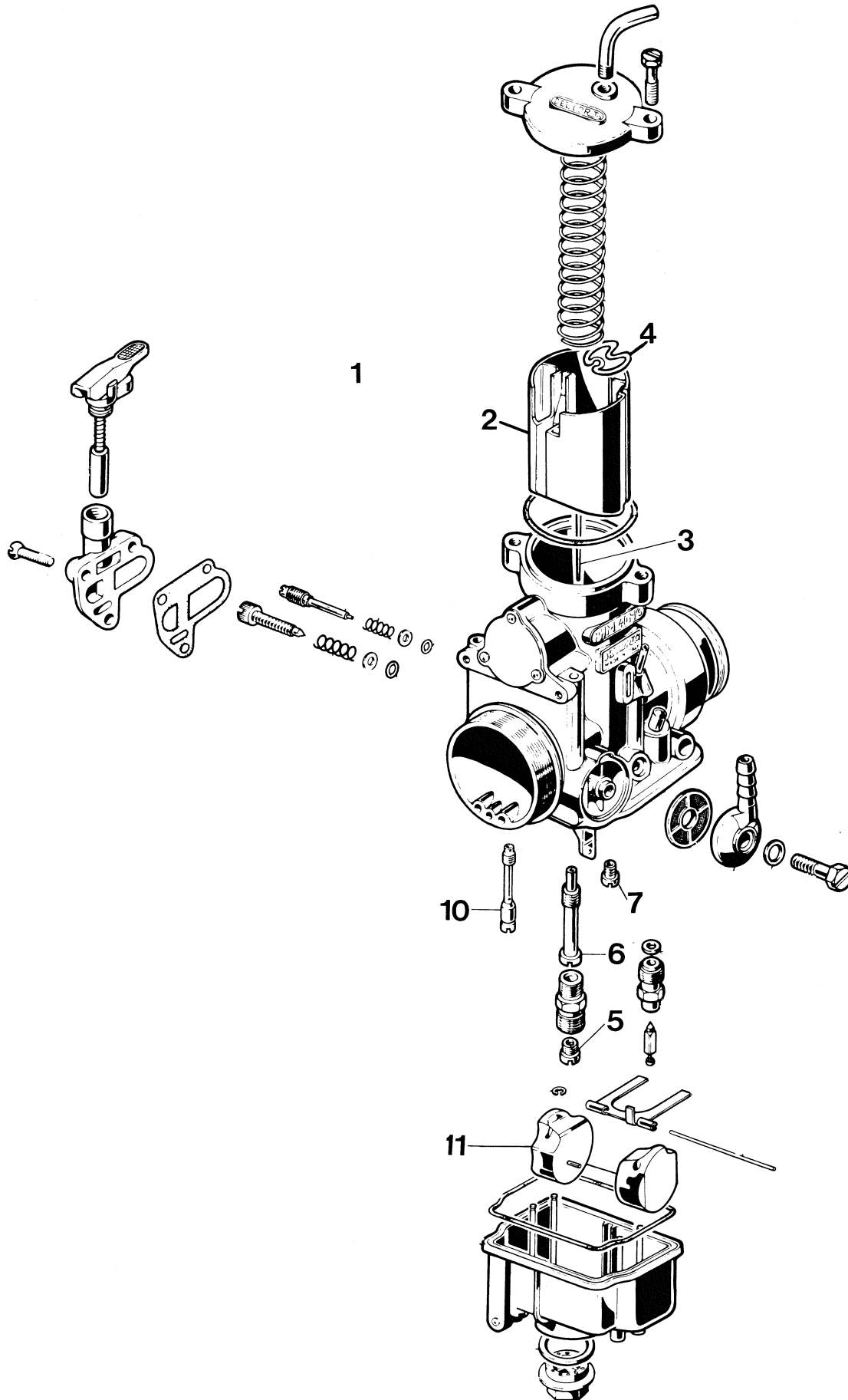


Fig.	Reservdelsnr Part Number	Antal/Quantity				Benämning/Description	
		500	510	510	510		
		TC	TX	TE,EU	TE,US		
N	2	16 15 249-01					Trottel 40 Throttle
	2	16 15 251-01					Trottel 60 Throttle
	3	16 15 233-01					Nål K 16 Needle
	3	16 15 252-01					Nål K 9 Needle
	3	16 15 253-01					Nål K2 Needle
	5	16 15 209-01					Huvudmunstycke 145 Mainjet
	5	16 15 210-01					Huvudmunstycke 148 Mainjet
	5	16 15 212-01					Huvudmunstycke 152 Mainjet
	5	16 15 213-01					Huvudmunstycke 155 Mainjet
	5	16 15 214-01					Huvudmunstycke 158 Mainjet
	5	16 15 244-01					Huvudmunstycke 160 Mainjet
	5	16 15 245-01					Huvudmunstycke 165 Mainjet
	5	16 15 247-01					Huvudmunstycke 175 Mainjet
	5	16 15 248-01					Huvudmunstycke 180 Mainjet
	6	16 15 216-01					Nålmunstycke 262 Needle jet
	6	16 15 218-01					Nålmunstycke 268 Needle jet
	7	16 15 219-01					Tomgångmunstycke 48 Pilot jet
	7	16 15 220-01					Tomgångmunstycke 50 Pilot jet
	7	16 15 222-01					Tomgångmunstycke 55 Pilot jet
	7	16 15 223-01					Tomgångmunstycke 58 Pilot jet
	10	16 15 291-01 16 15 227-01					Startmunstycke 65 Start jet
	10	16 15 228-01					Startmunstycke 70 Start jet
	10	16 15 292-01 16 15 229-01					Startmunstycke 75 Start jet
	10	16 15 295-01 16 15 293-01					Startmunstycke 80 Start jet
N	10	16 15 327-01					Startmunstycke 45 Start jet
N	10	16 15 328-01					Startmunstycke 50 Start jet
N	10	16 15 329-01					Startmunstycke 55 Start jet
N	10	16 15 316-01					Startmunstycke 60 Start jet
N	11	16 15 323-01					Flottör 2.5 g Float

RESERVEDELSNUMMER
SPAREPART NUMBER

15 17 877-01