

Motorcykel 256A MT (M5110-256013)

FMV-A

BRÄNSLESYSTEM

1b-01

F1093-468030

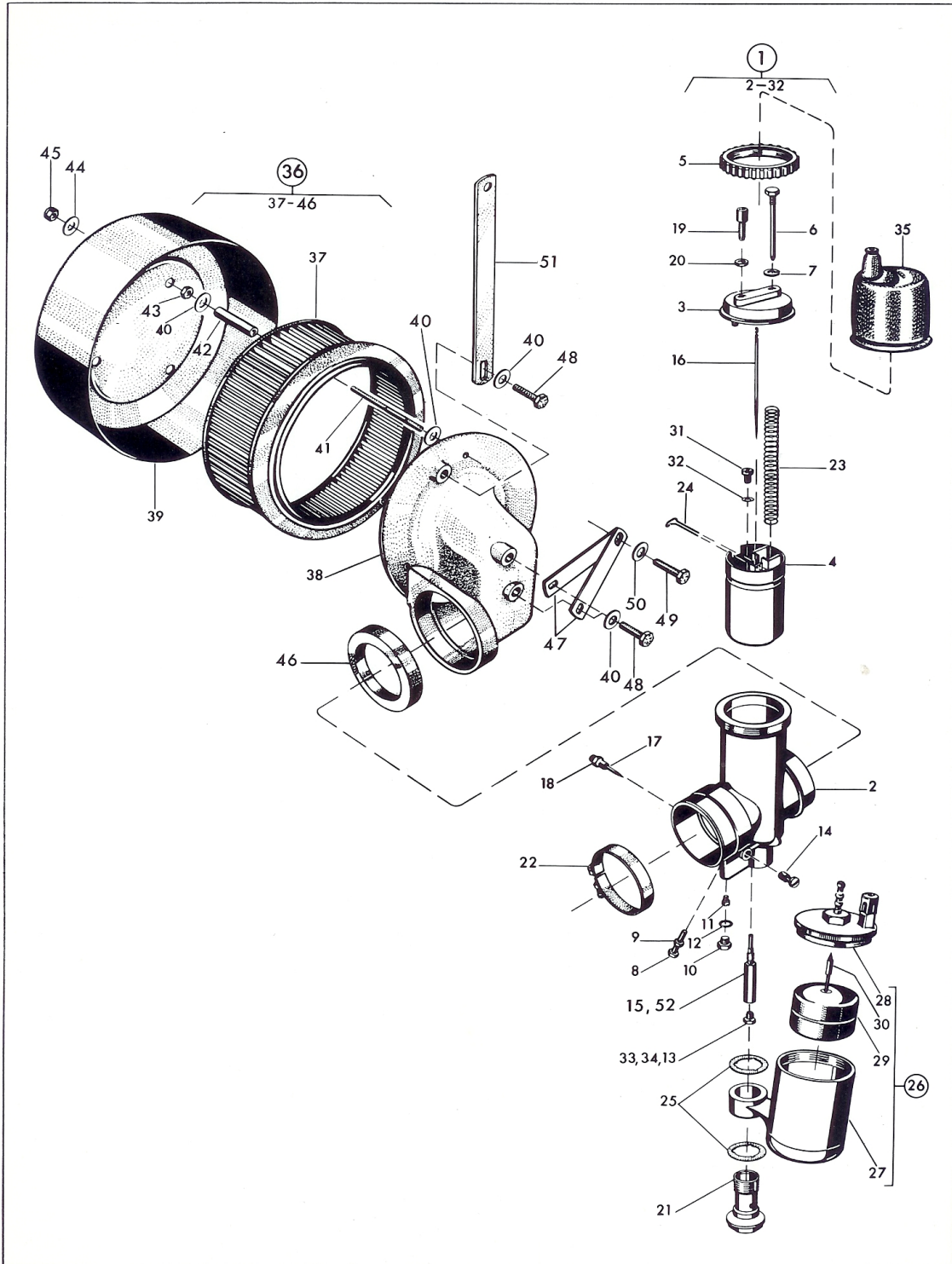
Utgåva 1 juni 1969

Grupp 1b

BRÄNSLESYSTEM

INNEHÅLLSFÖRTECKNING

Förgasare, K, luftrenare	sida 02
Bensintank	sida 06



Motorcykel 256A MT (M5110-256013)

1b-04

BRÄNSLESYSTEM

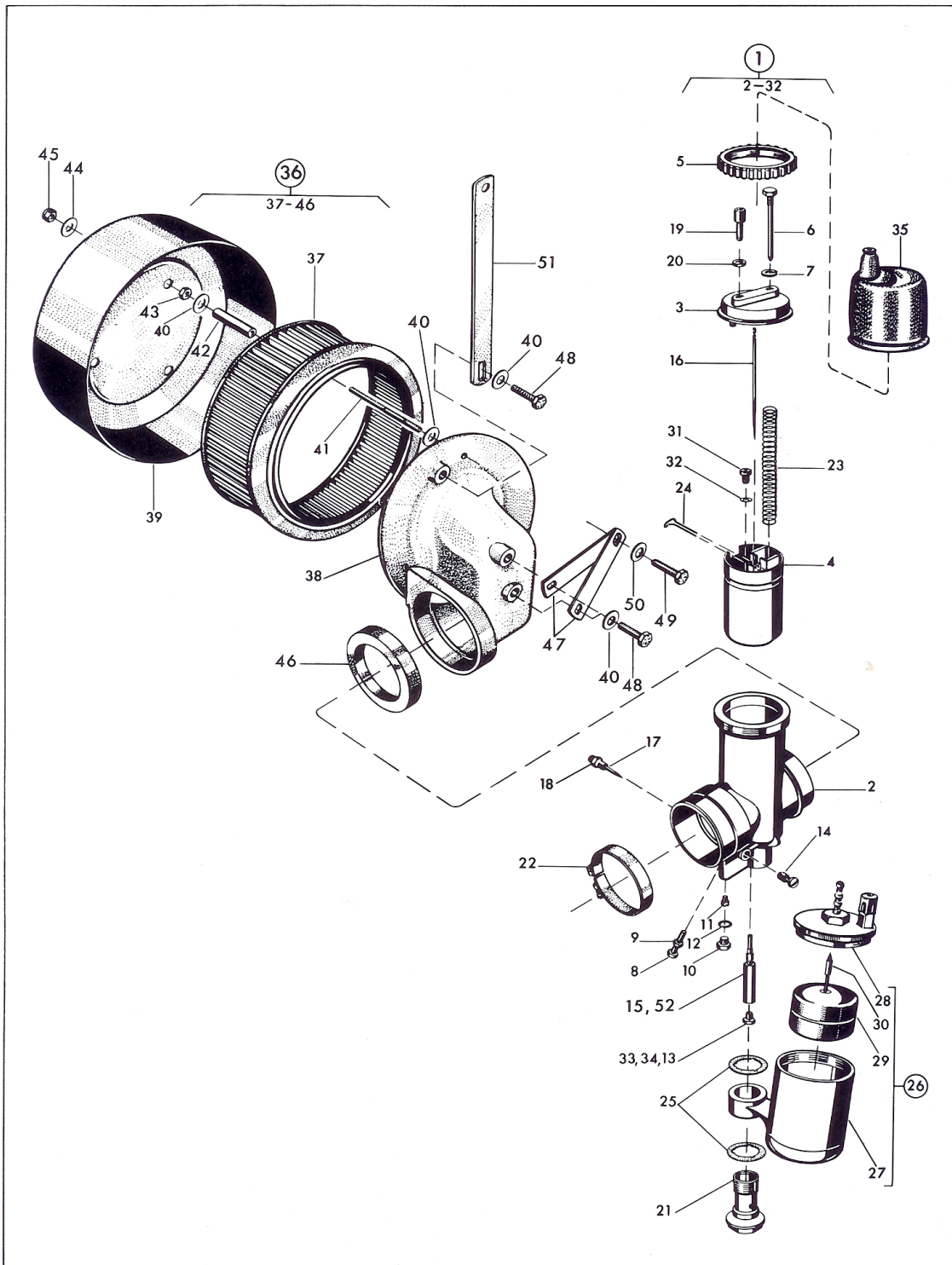
FMV-A

Utgåva 1 juni 1969

Förgasare, luftrenare

F1093-468030

Pos nr	An-tal	Förråds-beteckning	Förråds-benämning	Best kod	Ursprungs-beteckning	Kompletterande uppgifter
036	1	F3770-000789	Luftrenare, K	A	HVA -16 13 952-02	
037	1	F3770-000786	.Luftfilter	A	HVA -16 13 945-01	
038	1	F3770-000787	.Filteranslutning	A	HVA -16 13 946-02	
039	1	F3770-000790	.Kåpa	A	HVA -16 13 953-02	
040	9	M1170-817153	.Bricka BRB	B		SIS SMS70 BRB 6, 4x14 fzelkro HVA -28 16 211-01 - - - - -
041	3	F3770-000800	.Pinnskruv	A	HVA -20 41 405-01	
042	3	F3770-000792	.Distanshylsa	A	HVA -16 13 955-01	
043	3	M1490-157316	.Sexkantmutter	B		SIS SMS2175 M6M 6, stål D80 fzelkro HVA -25 05 236-01
044	3	M1170-817153	.Bricka BRB	B		SIS SMS70 BRB 6, 4x14 fzelkro HVA -28 16 222-01
045	3	M1490-113116	.Sexkantmutter	B		NSM 6 fzelkro m nyloninlägg HVA -25 81 146-01 - - - - -
046	1	F3770-000785	.Halsring	A	HVA -16 13 942-01	
047	2	F3770-000791	.Fäste	A	HVA -16 13 954-02	
048	4	M1400-038371	.Sexkantskruv	B		SIS SMS2165 M6S 6x22, stål D80 fzelkro HVA -20 05 481-01
049	1	M1400-038453	.Sexkantskruv	B		SIS SMS2165 M6S 8x25, stål D80 fzelkro HVA -20 05 896-01
050	1	M1170-112165	.Bricka BRB	B		SIS SMS70 BRB 8, 4x16 fzelkro HVA -28 16 231-01 - - - - -
051	1	F3770-000793	.Stag	A	HVA -16 13 957-01	
052	1	F3798-000163	Nålmunstycke 7840	A	BING -45-321/7840	Storlek Nr 7840 HVA -16 13 960-01



Motorcykel 256A MT (M5110-256013)

1b-06

BRÄNSLESYSTEM

FMV-A

Utgåva 1 juni 1969

Bensintank

F1093-468030

Pos nr	An-tal	Förråds-beteckning	Förråds-benämning	Best kod	Ursprungs-beteckning	Kompletterande uppgifter
001	1	F3770-000628	Bensintank	A	HVA -15 14 013-01	
002	1	F3770-000578	Bensinkran	A	HVA -12 28 207-01	
003	1	F3770-000631	Tanklock, K	A	HVA -15 14 017-01	
004			. Tanklock		HVA -15 14 008-01	Lagerføres ej separat
005	1	F3770-000814	. Kedja	A	HVA -50 10 681-01	
006	1	F3770-000630	. Fjäder	A	HVA -15 14 016-01	- - - - -
007	1	M1116-870190	. Popnit	C	USHOE -A D 46 A H	3, 2x9, 6 al m alsplint, kullrig trycktät HVA -50 11 562-01
008	2	F3770-000629	Stöd	A	HVA -15 14 015-01	
009	1	F3770-000866	Bensinslang gummi	A	HVA -50 10 595-07	D=4, 8x8mm L=240mm
010	1	F3770-000865	Bensinslang gummi	A	HVA -50 10 595-06	D=4, 8x8mm L=120mm
011	1	F3770-000627	Fästskruv	A	HVA -15 14 003-01	- - - - -
012	2	F3770-000577	Gummibricka	A	HVA -12 28 114-01	
013	1	M1170-817178	Bricka BRB	B		SIS SMS70 BRB 13x26 fzelkro HVA -28 16 269-01

