

FMV-A

F1093-468030

Motorcykel 256A MT (M5110-256013)

ELSYSTEM - INSTRUMENT

6-01

Utgåva 1 juni 1969

---

Grupp 6

ELSYSTEM - INSTRUMENT

INNEHÅLLSFÖRTECKNING

Svänghjulsmagnet, tändspole, kondensator, tändstift .....	sida 02
Strålkastare, ljusomkopplare, baklykta, hastighetsmätare .....	sida 04
Mörkläggningslykta .....	sida 08
Kombinationsbaklykta .....	sida 10

## Motorcykel 256A MT (M5110-256013)

6-02

ELSYSTEM - INSTRUMENT

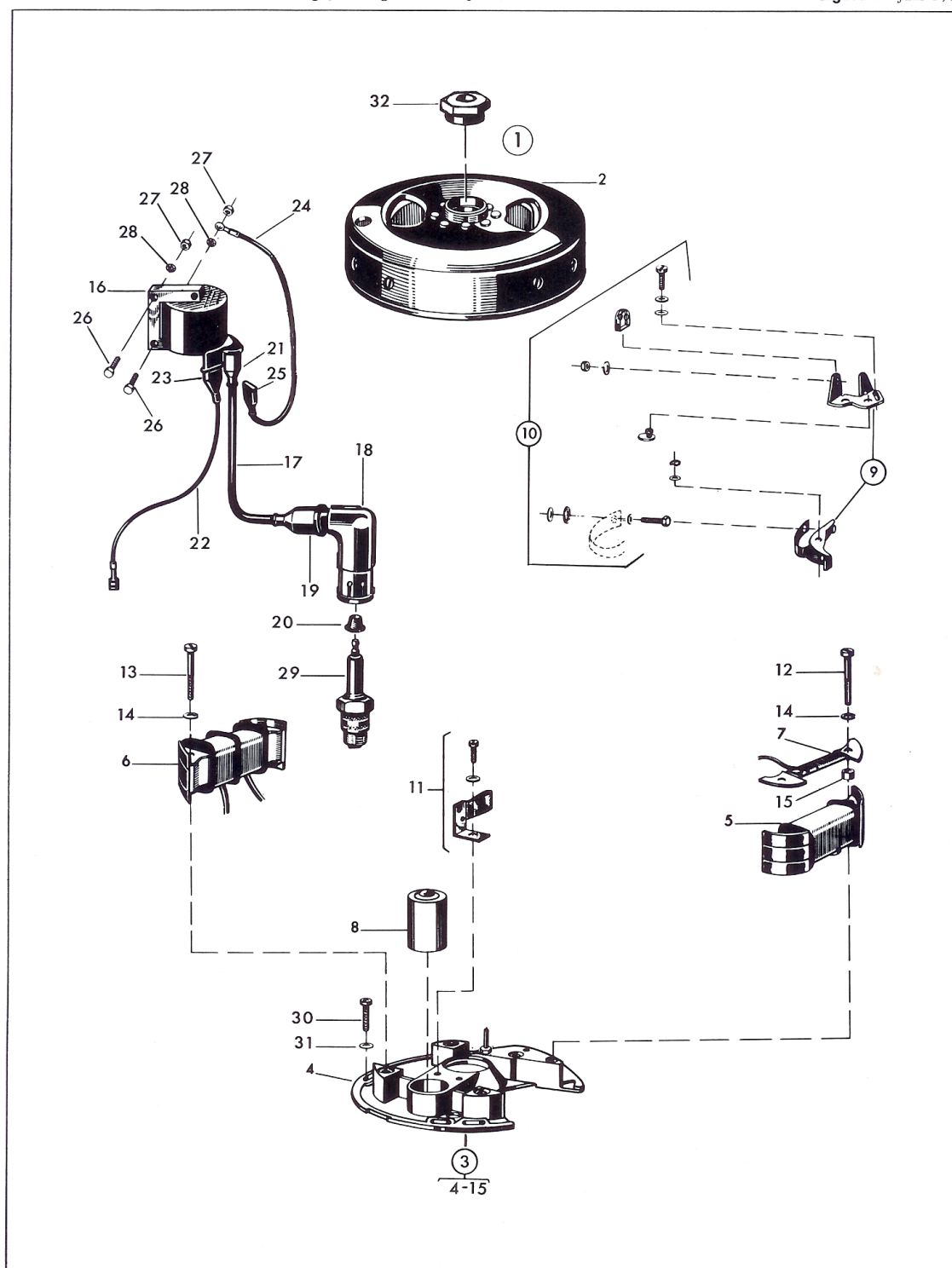
FMV-A

Utgåva 1 juni 1969

Svänghjuls magnet, tändspole, kondensator och tändstift

F1093-468030

Pos nr	An-tal	Förråds-beteckning	Förråds-benämning	Best kod	Ursprungs-beteckning	Kompletterande uppgifter
001	1	F2350-001825	Svänghjuls magnet, K	A	BOSCH -0 212 407 004	HVA -16 14 604-01
002	1	F2350-001841	. Svänghjul	A	BOSCH -1 215 256 038	HVA -16 14 614-01
003	1	F2350-001843	. Ankarplatta, K	A	BOSCH -1 217 032 188	HVA -16 14 615-01
004	1	F2350-001835	.. Grundplatta	A	BOSCH -1 210 191 011	HVA -16 14 616-01
005	1	F2350-001838	.. Tändankare	A	BOSCH -1 214 210 166	HVA -16 14 617-01
						-----
006	1	F2350-001840	.. Generatorspole	A	BOSCH -1 214 210 169	HVA -16 14 618-01
007	1	F2350-001839	.. Bakljusspole	A	BOSCH -1 214 210 168	HVA -16 14 619-01
008	1	F2350-000881	.. Kondensator	A	BOSCH -1 237 330 035	HVA -16 14 119-01
009	1	F2350-001842	.. Kontaktsats	A	BOSCH -1 217 013 014	HVA -16 14 620-01
010	1	F2350-001480	.. Skruv- o bricksats	A	BOSCH -1 217 010 000	HVA -16 14 660-01
						-----
011	1	F2350-001837	.. Smörjfilt	A	BOSCH -1 211 037 022	HVA -16 14 624-01
012	2	M1420-298339	.. Spårskruv	B		SIS SMS2167 MCS 5x40, stål D60 fzelkro BOSCH -2 910 021 168
013	2	M1420-298337	.. Spårskruv	B		SIS SMS2167 MCS 5x35, stål D60 fzelkro BOSCH -2 910 021 167
014	4	M1171-122146	.. Fjäderbricka FBB	B		SIS SMS84 FBB 5,1 fzelkro BOSCH -2 916 693 004
015	2	F2350-001836	.. Distanshylsa	A	BOSCH -1 210 300 032	HVA -16 14 625-01
						-----
016	1	F2350-001826	Tändspole	A	BOSCH -0 221 500 800	HVA -16 14 605-01
017	ER	M1062-900004	Tändledning 1x1,0	C	BOSCH -9 350 240 043	33M/Rulle silverfärgad enhet m HVA -12 27 232-04
018	1	F2350-001832	Avskärmningskåpa	A	BOSCH -0 356 351 006	HVA -16 14 059-04
019	1	M1541-822010	Gummimuff	A	BOSCH -1 230 522 007	HVA -16 14 606-01
020	1	F2350-001871	Tätning	A	BOSCH -2 220 321 001	HVA -16 14 607-01
						-----
021	1	F2350-001844	Gummimuff	A	BOSCH -1 230 522 011	HVA -16 14 608-01
022	1	F3770-000794	Elledning, K	A	HVA -16 14 609-01	Tändspole - förgrening
023	1	F2350-002578	. Gummimuff	A	BOSCH -2 200 522 002	HVA -16 14 611-01
024	1	F3770-000795	Jordledning, K	A	HVA -16 14 612-01	Tändspole - Jord
025	1	F2350-002578	. Gummimuff	A	BOSCH -2 200 522 002	HVA -16 14 611-01
						-----
026	2	M1400-040333	Sexkantskruv	B		SIS SMS2165 M6S 5x35, stål D80 fzelkro HVA -20 05 399-01
027	2	M1490-113114	Sexkantmutter	B		NSM 5 fzelkro m nyloninlägg HVA -25 80 132-01
028	2	M1171-132156	Låsbricka IT 5,3mm	B		Fzelkro, invändig tandning HVA -28 47 171-01
029	1	M2811-540110	Tändstift	C	BOSCH -0 241 245 502	BOSCH -W 225 T2-0,5 eller likv. HVA -12 27 233-01
030	3	M1410-111327	Insexskruv	B		SIS SMS2166 MC6S 5x12, stål D140 HVA -20 25 191-01
						-----
031	3	M1170-112146	Bricka BRB	B		SIS SMS70 BRB 5,3x10 fzelkro HVA -28 01 290-01
032	1	F3770-000748	Svänghjuls mutter	A	HVA -16 10 995-01	



## Motorcykel 256A MT (M5110-256013)

6-04

ELSYSTEM - INSTRUMENT

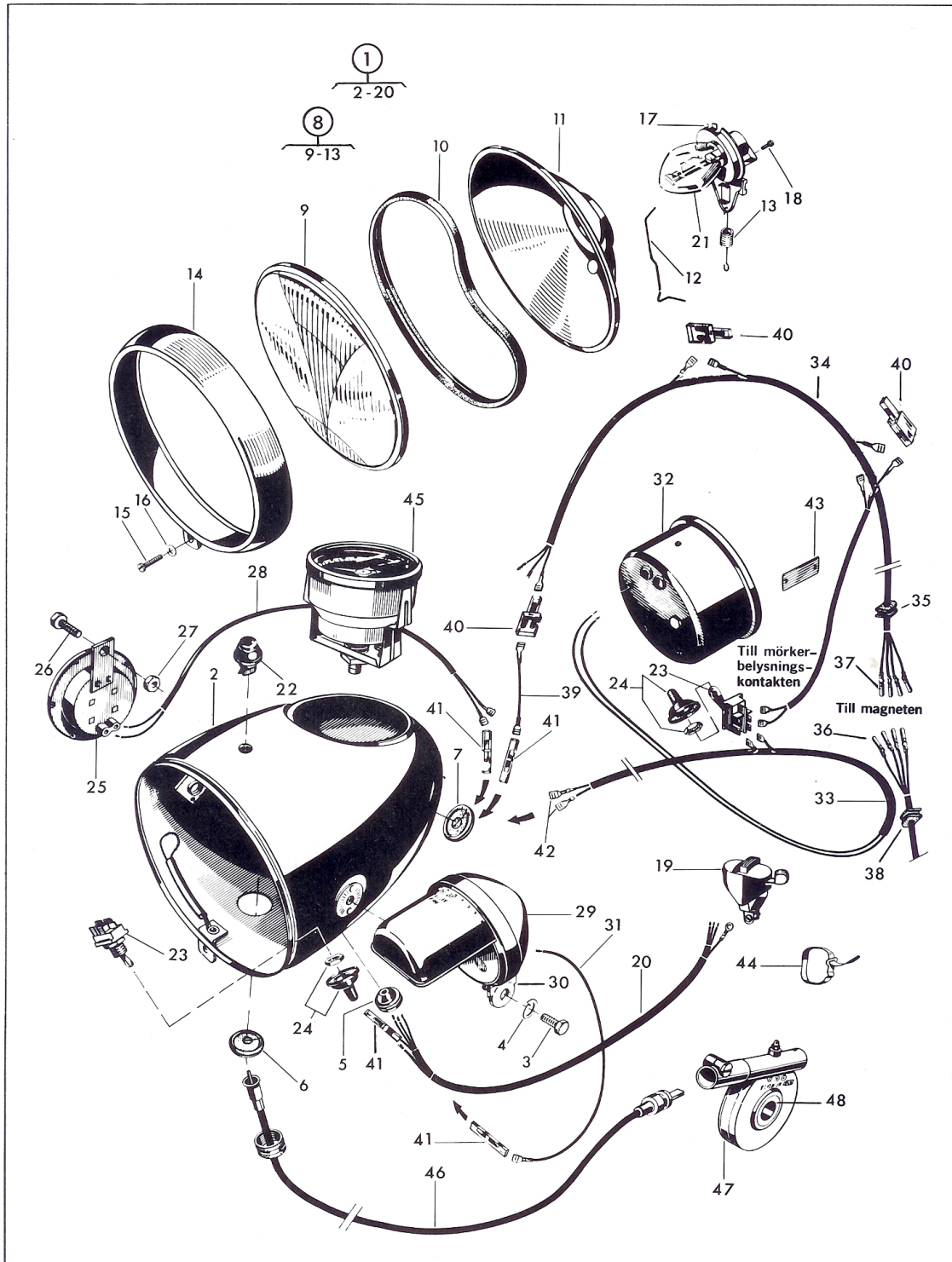
FMV-A

Utgåva 1 juni 1969

Strålkastare, ljusomkopplare, baklykta, hastighetsmätare

F1093-468030

Pos nr	An-tal	Förräds-beteckning	Förräds-benämning	Best kod	Ursprungs-beteckning	Kompletterande uppgifter
001	1	F3770-000690	Strålkastare, K	A	HVA -15 17 004-01	Pos 2-20 HELLA-160/73 T/2
002	1		.Kåpa		HVA -15 17 101-01	Lagerförs ej separat
003	2	M1400-038449	.Sexkantskruv	B		SIS SMS2165 M6S 8x16, stål D80 fzelkro HVA -20 06 449-01
004	2	M1171-122165	.Fjäderbricka FBB	B		SIS SMS84 FBB 8, 2 fzelkro HVA -28 04 352-01
005	1	F7003-000023	.Gummigenomföring	C	HELLA-E7.0510.28	HVA -15 17 170-01
006	1	F7003-000022	.Gummigenomföring	C	HELLA-E7.0510.02	HVA -12 22 250-01
007	1	F3770-000863	.Gummigenomföring	C	HVA -15 17 118-01	
008	1	F7003-000019	.Strålkastarinsats, K	C	HELLA-E1.2312.01	HVA -15 17 102-01
009	1	F7003-000014	..Glas	C	HELLA-E1.0810.15	HVA -15 17 103-01
010	1	F7003-000015	..Packning	C	HELLA-E1.0810.04	HVA -15 17 104-01
011	1	F7003-000016	..Reflektor	C	HELLA-E1.0810.05	HVA -15 17 105-01
012	6	F7003-000021	..Spännbygel	C	HELLA-E1.5216.01	HVA -15 17 106-01
013	1	F7003-000017	..Spännfjäder	C	HELLA-E1.0810.06	HVA -15 17 107-01
014	1	F7003-000020	.Reflektorring, K	C	HELLA-E1.2312.02	HVA -15 17 108-01
015	1	M1420-298368	..Spårskruv	B		SIS SMS2167 MCS 6x16, stål D60 fzelkro HVA -20 62 368-11
016	1	M1171-826153	..Skålbricka 6,4mm	B	DNA -DIN137B-6 KAD	HVA -28 88 181-01
017	1	F7003-000018	.Lampfattning, K	C	HELLA-E1.0810.11	HVA -15 17 111-01
018	4	M1420-306287	..Spårskruv	B		SIS SMS2167 MCS 4x8, msg HELLA-E7.3130.07 HVA -15 17 169-01
019	1	F7003-000013	.Ljusomkopplare	C	HELLA-41/13-10	HVA -15 17 045-01
020	1	F3770-000864	..Elledning, K	A	HVA -15 17 120-01	
021	1	M2731-612662	Glödlampa	C		12V 35/35W, OSRAM-7327 el. likv. HVA -15 19 152-01
022	1	F3770-000861	Kortslutningskontakt	A	HVA -15 17 046-01	Kortslutningskontakt
023	2	F3770-000856	Vippströmbrytare	A	HVA -15 17 014-01	2-polig
024	2	F3770-000867	Gummihätta m mutter	A	HVA -50 12 405-01	
025	1	F3770-000855	Signalhorn	A	HVA -15 17 008-01	
026	1	M1400-038449	Sexkantskruv	B		SIS SMS2165 M6S 8x16, stål D80 fzelkro HVA -20 06 449-01
027	1	M1490-157318	Sexkantmutter	B		SIS SMS2175 M6M 8, stål D80 fzelkro HVA -25 80 153-01
028	1	F3770-000862	Elledning, K	A	HVA -15 17 016-01	Till signalhorn
029	1		Mörkläggningslykta			Se sida 8
030	1		Vinkelfäste			Se sida 8 pos 21





## Motorcykel 256A MT (M5110-256013)

6-06

ELSYSTEM - INSTRUMENT

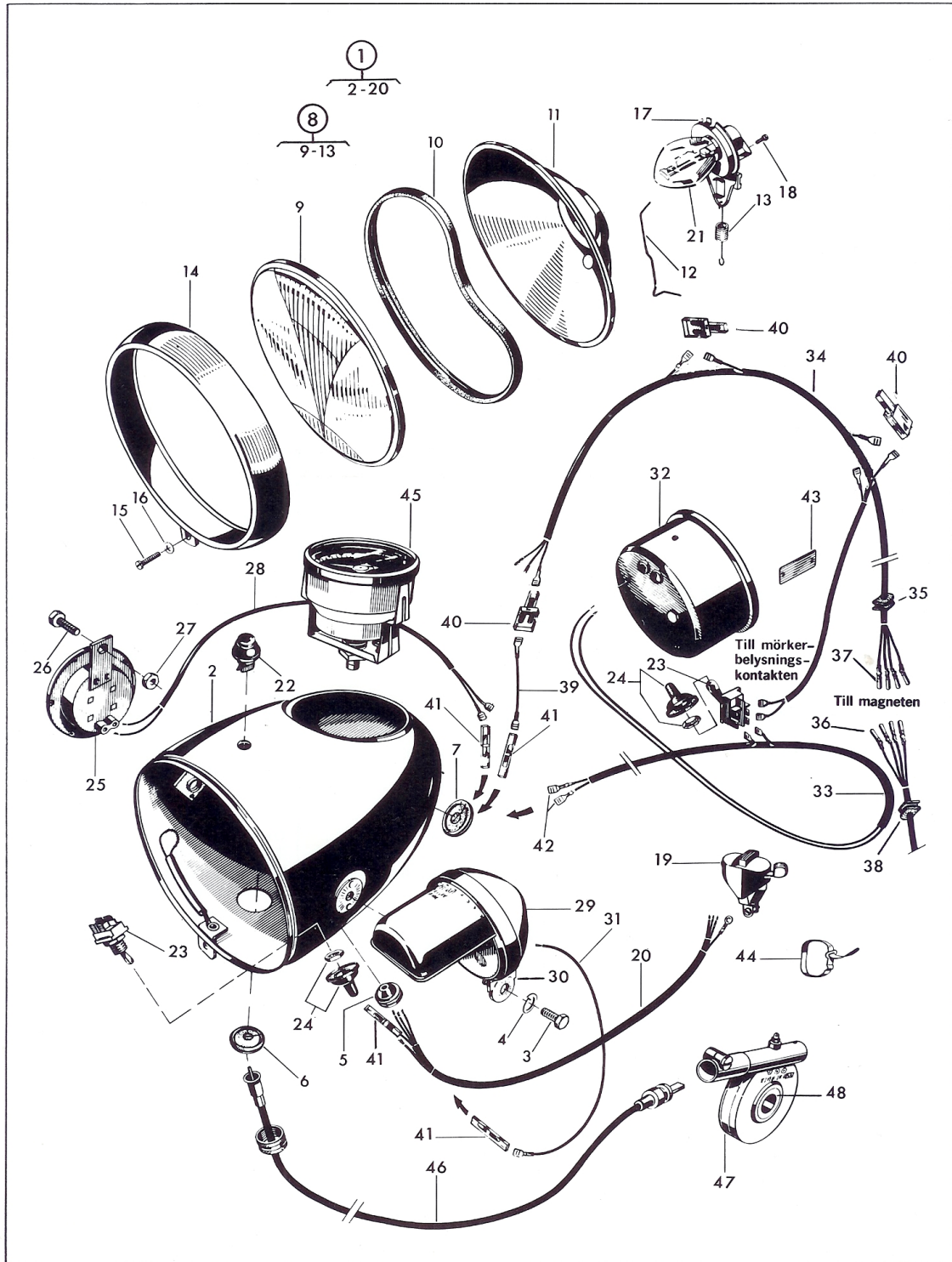
FMV-A

Utgåva 1 juni 1969

Strålkastare, ljusomkopplare, baklykta, hastighetsmätare

F1093-468030

Pos nr	An-tal	Förråds-beteckning	Förråds-benämning	Best kod	Ursprungs-beteckning	Kompletterande uppgifter
031	1	F3770-000858	Elledning, K	A	HVA -15 17 034-01	Med AMP-kontakt Till mörklägningslykta
032	1		Kombbaklykta			Kombinationsbaklykta 731B Se sida 10
033	1	F3770-000859	Elledning, K	A	HVA -15 17 035-01	Med AMP-kontakter Till kombinationsbaklykta
034	1	F3770-000860	Elledning, K	A	HVA -15 17 036-01	Med AMP-kontakter Till strålkastare, tändspole, kortslutningskontakt och vippströmbrytare
035	1	F3770-000691	.Gummigenomföring	A	HVA -15 17 012-01	Övre -----
036	4	F2350-002580	.Rundstiftkontakt	A	BOSCH -9 351 240 048	Hankontakt HVA -15 17 043-01
037	4	F2350-002581	Rundhylskontakt	A	BOSCH -9 351 240 050	Honkontakt HVA -15 17 023-01
038	1	F3770-000692	Gummigenomföring	A	HVA -15 17 013-01	Nedre
039	1	F3770-000857	Elledning, K	A	HVA -15 17 018-01	Med AMP-kontakter Till förgrening - strömställare
040	3		Förgrening	C		ABIKO -405 eller likv. HVA -15 17 020-01 -----
041	3		Ska rvhylsa	C		ABIKO -404 eller likv. HVA -15 17 017-01
042	19		Flatstiftkontakt	C		ABIKO -A 2507 FL eller likv. HVA -50 11 781-02
043	1	F3770-000854	Skylt	A	HVA -15 17 007-01	Text: Till - från
044	6	F3770-000850	Ledningsklammer	A	HVA -12 22 332-01	
045	1	F6916-000088	Hastighetsmätare, K	B	VDO -120.20/109/3	Med 100 m trippel HVA -15 17 001-01 -----
046	1	F3770-000851	Hastmätarvajer	A	HVA -15 17 002-01	Hastighetsmätarvajer
047	1	F3770-000852	Vinkelväxel, K	A	HVA -15 17 005-01	Med hylsa
048	1	F3770-000853	.Hylsa	A	HVA -15 17 006-01	Låses med Loctite, Typ AAV



## Motorcykel 256A MT (M5110-256013)

6-08

ELSYSTEM - INSTRUMENT

FMV-A

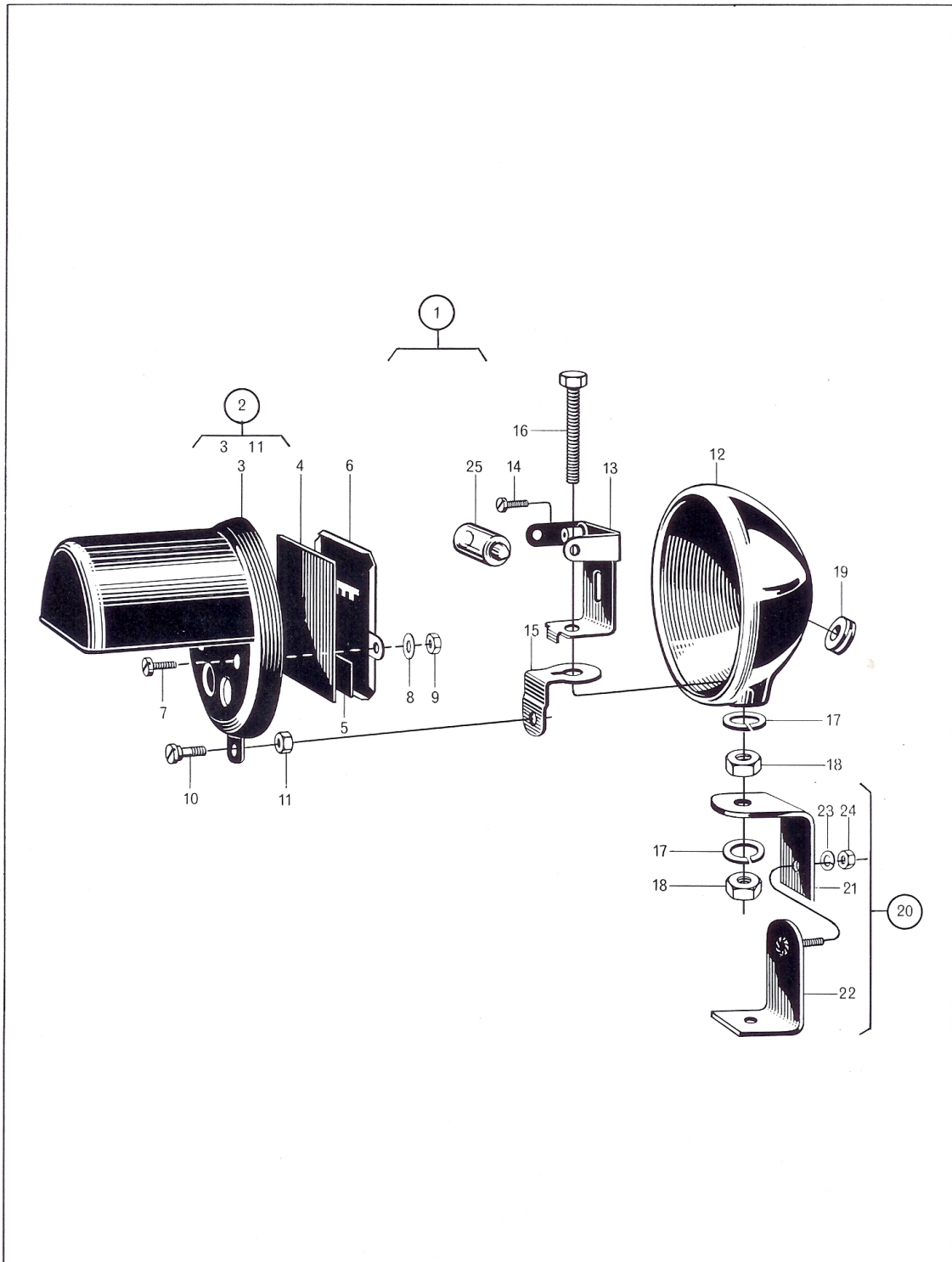
Utgåva 1 juni 1969

Mörklägningslykta

F1093-468030

Pos nr	An-tal	Förråds-beteckning	Förråds-benämning	Best kod	Ursprungs-beteckning	Kompletterande uppgifter
001	1	M2767-722010	Mörklägningslykta	B	TF -TD3-18191/1/1,3-6	Med vinkelfästen, utan fot ROBO -B 95/2
002	1	F2350-000855	. Lyktskärm, K	B	BOSCH -B 95/10	F5527-000037 ROBO -95/10
003	1		.. Lyktskärm			Lagerhålles ej separat
004	1	F2350-000856	.. Glas	A	BOSCH -9 311 240 100	F5527-000038 ROBO -B 95/11
005	1	F2350-000857	.. Astralonskiva	A	BOSCH -9 311 240 101	F5527-000039 ROBO -B 95/12
006	1	F2350-000858	.. Avskärningsplåt	A	BOSCH -9 311 240 102	F5527-000040 ROBO -B 95/13
007	2	M1420-298220	.. Spårskruv	B		SIS SMS2167 MCS 3x6, stål D60 fzelkro
008	2	M1171-132134	.. Låsbricka IT 3, 2mm	B		fzelkro, invändig tandning
009	2	M1490-157310	.. Sexkantmutter	B		SIS SMS2175 M6M 3, stål D80 fzelkro
010	1	F2350-000859	.. Skruv	A	BOSCH -9 311 240 105	F5527-000046 ROBO -B 95/17
011	1	F2350-000860	.. Distansbussning	A	BOSCH -9 311 240 106	F5527-000041 ROBO -B 95/18
012	1		. Lykthus			Lagerhålles ej separat
013	1		. Lamphållare, K			Lagerhålles ej separat
014	2	M1420-306220	.. Spårskruv	B		SIS SMS2167 MCS 3x6, msg
015	1		. Fästvinkel			Lagerhålles ej separat
016	1	M1400-038459	. Sexkantskruv	B		SIS SMS2165 M6S 8x40, stål D80 fzelkro
017	2	M1171-122165	. Fjäderbricka FBB	B		SIS SMS84 FBB 8, 2 fzelkro
018	2	M1490-157318	. Sexkantmutter	B		SIS SMS2175 M6M 8, stål D80 fzelkro
019	1	F2350-000863	. Gummigenomföring	B	BOSCH -B 95/27	F5527-000043 ROBO -B 95/27
020	1	F2350-001282	. Vinkelfäste, K	B	BOSCH -LE 13260	
021	1	F2350-000865	.. Vinkelfäste	B	BOSCH -11910	Övre F5527-000045 TF -TD3-65385
022	1	F2350-000864	.. Vinkelfäste	B	BOSCH -11880	Undre med skruv F5527-00044 TF -TD3-65384
023	1	M1171-122165	.. Fjäderbricka FBB	B		SIS SMS84 FBB 8, 2 fzelkro
024	1	M1490-209318	.. Sexkantmutter	B		SIS SMS2176 ML6M 8, stål D60 fzelkro
025	1	M2731-262845	Glödlampa	C		12V 15W. OSRAM-6451 eller likv.





## Motorcykel 256A MT (M5110-256013)

6-10

ELSYSTEM - INSTRUMENT

FMV-A

Utgåva 1 juni 1969

Kombinationsbaklykta 731B

F1093-468030

Pos nr	An-tal	Förräds-beteckning	Förräds-benämning	Best kod	Ursprungs-beteckning	Kompletterande uppgifter
001	1	M2767-731020	Kombbaklykta 731B	B	BOSCH -9 310 249 002	Kombinationsbaklykta 731B BOSCH -LE-23330
002	1	F2350-000850	.Glas m reflektor	B	BOSCH -9 311 240 068	F5527-000032 ROBO -B 92/11
003	1	F2350-000851	.Packning	B	BOSCH -9 301 240 048	F5527-000033 ROBO -B 92/12
004	1	F2350-000852	.Packning	B	BOSCH -9 311 240 083	F5527-000034 ROBO -B 92/13
005	1	F2350-000853	.Kabelgenomföring	B	BOSCH -9 311 240 085	F5527-000035 ROBO -B 92/14 -----
006	1	F2350-000854	.Fönster	B	BOSCH -9 311 240 080	F5527-000036 ROBO -B 92/15
007	5	M1440-111287	.Stoppskruv	B		SIS SMS2185 PSS 4x8, stål D60 fzelkro
008	2	M1400-019366	.Sexkantskruv	B		SIS SMS1412 B6S 6x12, stål D60 fzelkro
009	2	M1171-122153	.Fjäderbricka FBB	B		SIS SMS84 FBB 6, l fzelkro
010	2	M2731-260243	Glödlampa	C		12V 3W. OSRAM-6439 eller likv. -----
011	2	M2731-621302	Glödlampa	C		12V 20/7W. OSRAM-7241 el. likv.

