

F1093—468030  
(F 468—3)

## Motorcykel 256A

M5110-256013

Reservdelskatalog  
(RDK MC 256A)

Fastställd jämlikt  
FMV-A:FA 15:173  
30. 12. 1969

**Husqvarna** 

utarbetad av

Husqvarna Vapenfabriks AB

i samråd med

Försvarets Materielverk

Armématerieförvaltningen 1969

F1093—468030 RDK MC 256A

Beställes hos FBF, Bokdetaljen,  
Fack  
171 21 Sundbyberg 1

**0** Allmänt

**1a** Motor

**1b** Bränslesystem

**1c** Avgassystem

**2** Växellåda, koppling

**3** Framgaffel, reglage

**4** Hjul

**5** Ram

**6** Elsystem, instrument

**7** Tillbehör

**8** Beteckningsregister

**9**



Denna katalog behandlar nedanstående materiel:

Förråds- beteckning	Förråds- benämning	Fullständig benämning m m
M5110-256013	Mc 256A MT	Motorcykel 256A MT Fabr HVA

#### KATALOGENS UPPSTÄLLNING

Pos(ition). Varje detalj på intilliggande spridbild motsvaras av en position på textsidan. Spridbildens delar är betecknade med motsvarande positionsnummer.

Antal. I antalskolumnen anges totala antalet av en och samma reservdel på ifrågavarande plats (enhet etc) i katalogen.

Förrådsbeteckning, beteckning som inom krigsmakten används i samband med tilldelning, förrådshållning, redovisning och beställning av krigsmaktens materiel.

Förrådsbeteckningar utgörs av M-nummer och F-nummer. De bildas av bokstaven M respektive F jämte fyra plus sex (4 + 6) siffror.

F-numren används i huvudsak för specialkonstruerade delar, detaljer och tillbehör. Dock kan specialkonstruerade delar, t ex av komponentkaraktär, samt tillbehör erhålla M-nummer om så bedöms erforderligt ur standardiserings- och listningssynpunkt.

M-numren används för övrig materiel.

Förrådsbenämning, form av benämning som inom krigsmakten används i samband med tilldelning, förrådshållning, redovisning och beställning av materiel, t ex tändstift, cylinderlock, tongenerator, förplog 131, elverk 5 k VA, slägga 7 kg.

Förrådsbenämningen utgörs vanligen av en artbenämning, då så erfordras och är om möjligt kompletterad med signifikativa siffror ur ett löpnummer eller med annat preciserande tillägg. Förrådsbenämning innehåller högst 19 tecken. När typbeteckning finns fastställd används denna som förrådsbenämning.

Beställningskod. Se ANVISNINGAR FÖR BESTÄLLNING nedan.

Ursprungsbeteckning, identifieringsuppgift, bestående av konstruktörens eller tillverkarens ritningsnummer eller annat nummer som gjorts entydigt genom att man före numret lagt ett bokstavsprefix som kodbeteckning för konstruktören eller tillverkaren, firmabokstavskod.

Kompletterande uppgifter upptar SMS-beteckningar, material, dimensioner o d samt äldre försvarsgrensbeteckningar (t ex Gm-nummer) och "falska" ursprungsbeteckningar.



## ANVISNINGAR FÖR BESTÄLLNING

Reservdel enligt katalogen skall beställas eller inköpas (anskaffas) på sätt som anges i kolumnen "Best kod".

- A anger att detaljen skall inköpas enligt pris- och rabattavtal från konstruktör/tillverkare eller dennes generalagent (motsv.).

Vid beställning från konstruktör/tillverkare används ursprungsbeteckning och förrådsbenämning jämte erforderliga kompletterande uppgifter.

Vid beställning från generalagent (motsv.) används ursprungsbeteckning eller - i förekommande fall - "falsk" ursprungsbeteckning och förrådsbenämning jämte erforderliga kompletterande uppgifter.

I båda fallen utelämnas firmabokstavskoden vid utskrivning av beställningen.

- B anger att detaljen lagerförs i centralförråd och skall beställas enligt gällande rutin.

Vid beställning skall anges förrådsbeteckning och förrådsbenämning enligt katalogen.

- C anger att detaljen skall anskaffas på förmånligaste sätt varvid eventuellt ifrågakommande pris- och rabattavtal skall beaktas.

Vid beställning förfäres i tillämpliga delar enligt A ovan.

Beställning skall om möjligt ske endast en gång årligen, under februari månad, och bör täcka den beräknade årsförbrukningen.



## FÖRTECKNING ÖVER FIRMAKODER

F - kod-nummer	Firmabokstavskod	Konstruktör/tillverkare/generalagent
-	ABIKO	Ingenjörfirman Abiko AB, Hägersten, Stockholm
F2350	BOSCH	Bosch Robert GmbH, Stuttgart, Tyskland
F3798	BING	Bing-Vergaser-Fabrik Hintermayr Fritz Nyrnberg, Tyskland
-	DNA	Deutscher Normenausschuss, Tyskland
F2892	DYROP	Dyrkoppwerke AG Bielefeld, Tyskland 1)
F3383	FLERO	E. Fleron AB, Malmö, Stockholm, Göteborg
F3618	GIRLI	Girling Limited, Birmingham, England 2)
F6536	GUT	Trelleborgs Gummfabriks AB, Trelleborg
F7003	HELLA	Westfälische Metallindustri, KG Hueck, Tyskland 3)
F3770	HVA	Husqvarna Vapenfabriks AB, Huskvarna
F4049	JAWA	Jawa Zavody Prag, Tjeckoslovakien 4)
F5119	OPTUS	Optimus AB, Upplands Väsby
F5115	OSRAM	Osram Elektraverken, Stockholm
F5518	RENOL	Renold Chains Limited, Manchester, England 5)
F5527	ROBO	Robo AB, Linköping
F3912	SCEFL	Schaeffler Industriewerk Fabrik Der INA-Nadel-lager Herzogenaurach, Nyrnberg, Tyskland 6)
F3341	SIMWE	Simrit-Werk Freudenberg Carl Weinheim, Tyskland 7)
-	SIS	Sveriges Standardiseringskommission, Stockholm
F6070	SKF	Svenska Kullagerfabriken AB, Göteborg
F6004	STEF A	Stensholm Fabriks AB, Landskrona
F10XX	TF	Försvarets Materielverk Armématerieförvaltningen
F6729	USHOE	United Schoe Machinery Company AB, Örebro
F6916	VDO	VDO Tachometer Werke Adolf Schindling GmbH, Frankfurt Main, Tyskland 3)

Generalagent:

- 1) FAG Industriekullager, Bandhagen, Stockholm
- 2) AGEBE AB, Roslags Näsby
- 3) Ingenjörfirman K.G. Knutsson, Stockholm
- 4) E. Fleron AB, Malmö, Stockholm, Göteborg, Sundsvall
- 5) Ingenjörfirman Rectus, Stockholm
- 6) INA-Nållager AB, Lidingö
- 7) Schuckart o. Schütte, Stockholm









Grupp 1a

MOTOR

INNEHÅLLSFÖRTECKNING

Motor, K, cylinder, cylinderlock, kolvar, vevparti .....	sida 02
.Vevhushalvor, K, vevhuskåpa höger, fotväxelpedal .....	sida 04
.Vevhushalva vänster, vevhuskåpa vänster, kickstartvev .....	sida 08



## Motorcykel 256A MT (M5110-256013)

1a-02

MOTOR

FMV-A

Utgåva 1 juni 1969

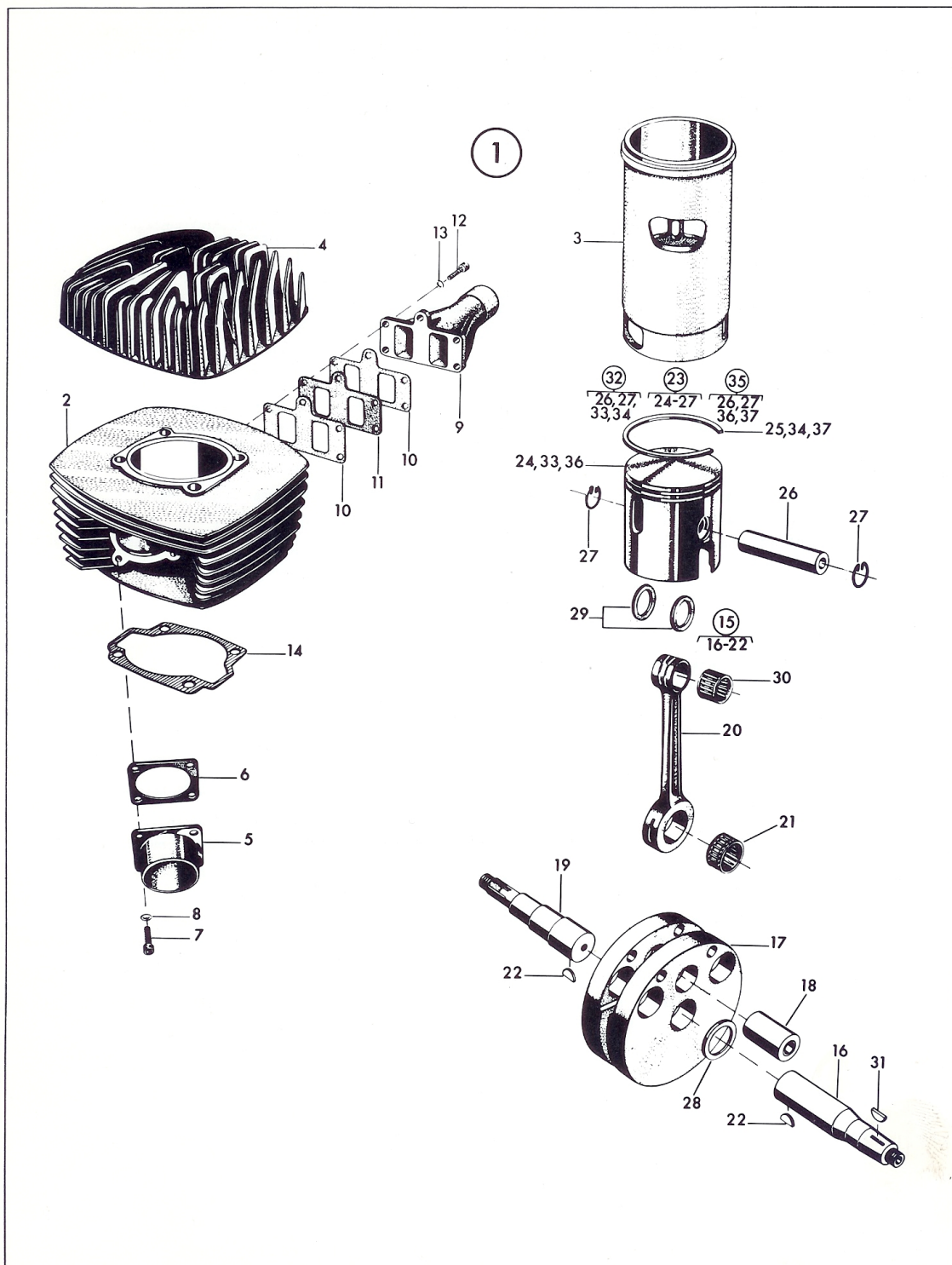
Motor, K, cylinder, cylinderlock, kolvar, vevparti

F1093-468030

Pos nr	An-tal	Förråds-beteckning	Förråds-benämning	Best kod	Ursprungs-beteckning	Kompletterande uppgifter
001	1	M2220-110030	Mc-motor 15hk	A	HVA -16 10 095-01	Komplett utbytesmotor typ 250ccm.
002	1	F3770-000722	Cylinder, K	A	HVA -16 10 836-01	
003	1	F3770-000723	.Cylinderfoder	A	HVA -16 10 837-01	
004	1	F3770-000724	Cylinderlock	A	HVA -16 10 838-01	
005	1	F3770-000729	Avgasstos	A	HVA -16 10 910-01	
						-----
006	1	F3770-000730	Avgasstospackning	A	HVA -16 10 912-01	
007	4	M1410-119370	Insexskruv	C		SIS SMS2166 MC6S 6x20 D80 fzel HVA -20 25 276-01
008	4	M1171-825153	Skålbricka 6,4mm	C	DNA -DIN137A-6	HVA -28 88 180-01
009	1	F3770-000743	Insugningsrör	A	HVA -16 10 948-01	
010	2	F3770-000745	Packning	A	HVA -16 10 965-01	
						-----
011	1	F3770-000744	Isolerbricka	A	HVA -16 10 949-01	
012	5	M1410-119371	Insexskruv	C		SIS SMS2166 MC6S 6x22 D80 fzel HVA -20 25 280-12
013	5	M1171-825153	Skålbricka 6,4mm	C	DNA -DIN137A-6	HVA -28 88 180-01
014	1	F3770-000732	Cylinderfotpackning	A	HVA -16 10 916-01	
015	1	F3770-000726	Vevparti, K	A	HVA -16 10 842-01	Utan kolv -----
016	1	F3770-000733	.Vevaxeltapp H	A	HVA -16 10 920-01	
017	2		.Vevskiva		HVA -16 10 804-01	Lagerförs ej separat
018	1	F3770-000735	.Vevtapp	A	HVA -16 10 923-01	
019	1	F3770-000736	.Vevaxeltapp V	A	HVA -16 10 924-01	
020	1	F3770-000737	.Vevstake	A	HVA -16 10 925-01	
						-----
021	1	M1617-025023	.Nållager	A	DYROP-K 25x32x16 FV	HVA -16 10 926-01 1)
022	2	M1101-111016	.Woodruffkil	C		SIS SMS11 WK 3x16 HVA -29 00 560-01
023	1	F3770-000716	Kolv 69,50mm, K	A	HVA -16 10 805-01	Std dim 2)
024	1		.Kolv 69,50mm		HVA -16 10 806-01	Lagerförs ej separat
025	2	F3770-000738	.Kolvring 69,50mm	A	HVA -16 10 930-01	Std dim -----
026	1		.Kolvbult		HVA -16 10 931-01	Lagerförs ej separat
027	2	F3770-000741	.Låsring	A	HVA -16 10 932-01	
028	1	F3770-000734	Distansring	A	HVA -16 10 921-01	
029	2	F3770-000746	Distansring	A	HVA -16 10 971-01	
030	1	M1617-018013	Nållager	A	DYROP-K 18x22x22 FKI	HVA -16 10 933-01 1)
						-----
031	1	F3770-000810	Kil f svänghjul	A	HVA -79 01 265-01	
032	1	F3770-000717	Kolv 69,75mm, K	A	HVA -16 10 805-02	1:a öd 2)
033	1		.Kolv 69,75mm		HVA -16 10 806-02	Lagerförs ej separat
034	2	F3770-000739	.Kolvring 69,75mm	A	HVA -16 10 930-02	1:a öd
035	1	F3770-000718	Kolv 70,00mm, K	A	HVA -16 10 805-03	2:a öd 2)
						-----
036	1		.Kolv 70,00mm		HVA -16 10 806-03	Lagerförs ej separat
037	2	F3770-000740	.Kolvring 70,00mm	A	HVA -16 10 930-03	2:a öd

1) Beställs hos HVA, Huskvarna

2) Komplet med kolvbult, kolv- och låsringar





## Motorcykel 256A MT (M5110-256013)

1a-04

MOTOR

FMV-A

Utgåva 1 juni 1969

Vevhushalvor, K, vevhuskåpa höger, fotväxelpedal

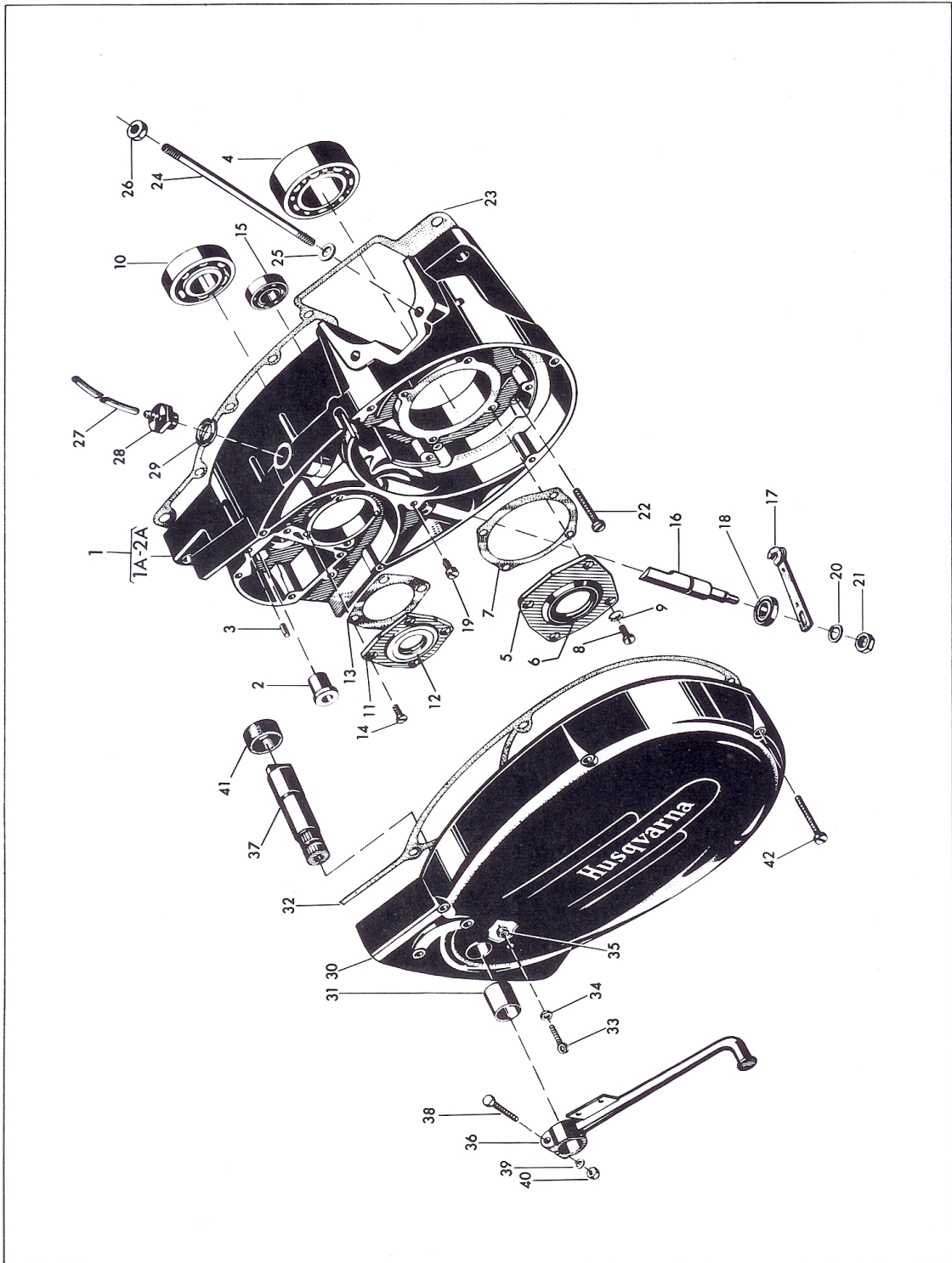
F1093-468030

Pos nr	Antal	Förrådsbeteckning	Förrådsbenämning	Best kod	Ursprungs-beteckning	Kompletterande uppgifter
001	1	F3770-000715	Vevhushalvor, K	A	HVA -16 10 800-01	Höger och vänster. Enhet par 1)
001A	1		. Vevhushalva H			Lagerföres ej separat
002	1		. . Bussning			Lagerföres ej separat
002A	1		. Vevhushalva V			Lagerföres ej separat 2)
003	2	M1107-821350	Cylpinne	C		SIS SMS16 CP 6 h6x14 HVA -28 25 443-01
004	1	M1612-320503	Kullager	A	SKF -3205/C3	Vinkelkontaktkullager HVA -29 32 524-21
005	1	F3770-000719	Fläns	A	HVA -16 10 810-01	- - - - -
006	1	F6004-000044	Tättring 25x35x7	A	STEFA -BB 253507.73	HVA -29 65 445-01 3)
007	1	F3770-000534	Packning	A	HVA -12 25 358-01	
008	4	M1420-298327	Spårskruv	B		SIS SMS2167 MCS 5x12, stål D60 fzelkro HVA -21 25 393-01 HVA -28 88 170-01
009	4	M1171-825146	Skålbricka 5,3mm	C	DNA -DIN137A-5	HVA -28 88 170-01
010	1	M1610-630300	Kullager	A	SKF -6303	HVA -29 31 220-01 - - - - -
011	1	F3770-000742	Fläns	A	HVA -16 10 938-01	
012	1	F6004-000043	Tättring 17x35x7	A	STEFA -AB 173507.71	HVA -29 65 295-01 3)
013	1	F3770-000535	Packning	A	HVA -12 25 360-01	
014	4	M1420-221327	Spårskruv	B		SIS SMS2168 FS 5x12, stål D60 fzelkro HVA -20 65 285-01 HVA -29 31 175-01 - - - - -
015	1	M1610-620100	Kullager	A	SKF -6201	HVA -29 31 175-01 - - - - -
016	1	F3770-000536	Frikopplingsaxel	A	HVA -12 25 361-01	
017	1	F3770-000572	Hävarm	A	HVA -12 25 647-01	
018	1	F6004-000049	Tättring 10x22x7	A	STEFA -CB 102207.71	HVA -29 65 175-01 3)
019	1	F3770-000530	Justerskruv	A	HVA -12 25 077-01	
020	1	M1171-122165	Fjäderbricka FBB	B		SIS SMS84 FBB 8, 2 fzelkro HVA -28 04 352-01 - - - - -
021	1	M1490-209318	Sexkantmutter	B		SIS SMS2176 ML6M 8, stål D60 fzelkro HVA -25 85 261-01
022	9	M1420-298378	Spårskruv	B		SIS SMS2167 MCS 6x40, stål D60 fzelkro HVA -21 25 511-01
023	1	F3770-000747	Packning	A	HVA -16 10 988-01	
024	4	F3770-000731	Pinnskruv	A	HVA -16 10 914-01	Dragbult
025	4	M1170-122173	Bricka BRB			SIS SMS70 BRB 10, 5x18 fzelkro HVA -28 16 251-01 - - - - -
026	4	M1490-157320	Sexkantmutter	B		SIS SMS2175 M6M 10, stål D80 fzelkro HVA -25 05 281-01
027	ER	M1027-803012	Plastslang 4/8 mm	A	GUT -28052-408	4x8mm L=600mm. Enhet m HVA -11 28 072-20
028	1	F3770-000569	Oljeskruv	A	HVA -12 25 625-01	
029	1	F3770-000527	Packning	A	HVA -12 25 025-01	
030	1	F3770-000727	Vevhuskåpa H, K	A	HVA -16 10 844-02	Med bussning - - - - -

1) Lagerföres endast parvis (sammanborrade)

2) Ej avbildad. Se sida 1a-08

3) Beställs hos HVA





## Motorcykel 256A MT (M5110-256013)

1a-06

MOTOR

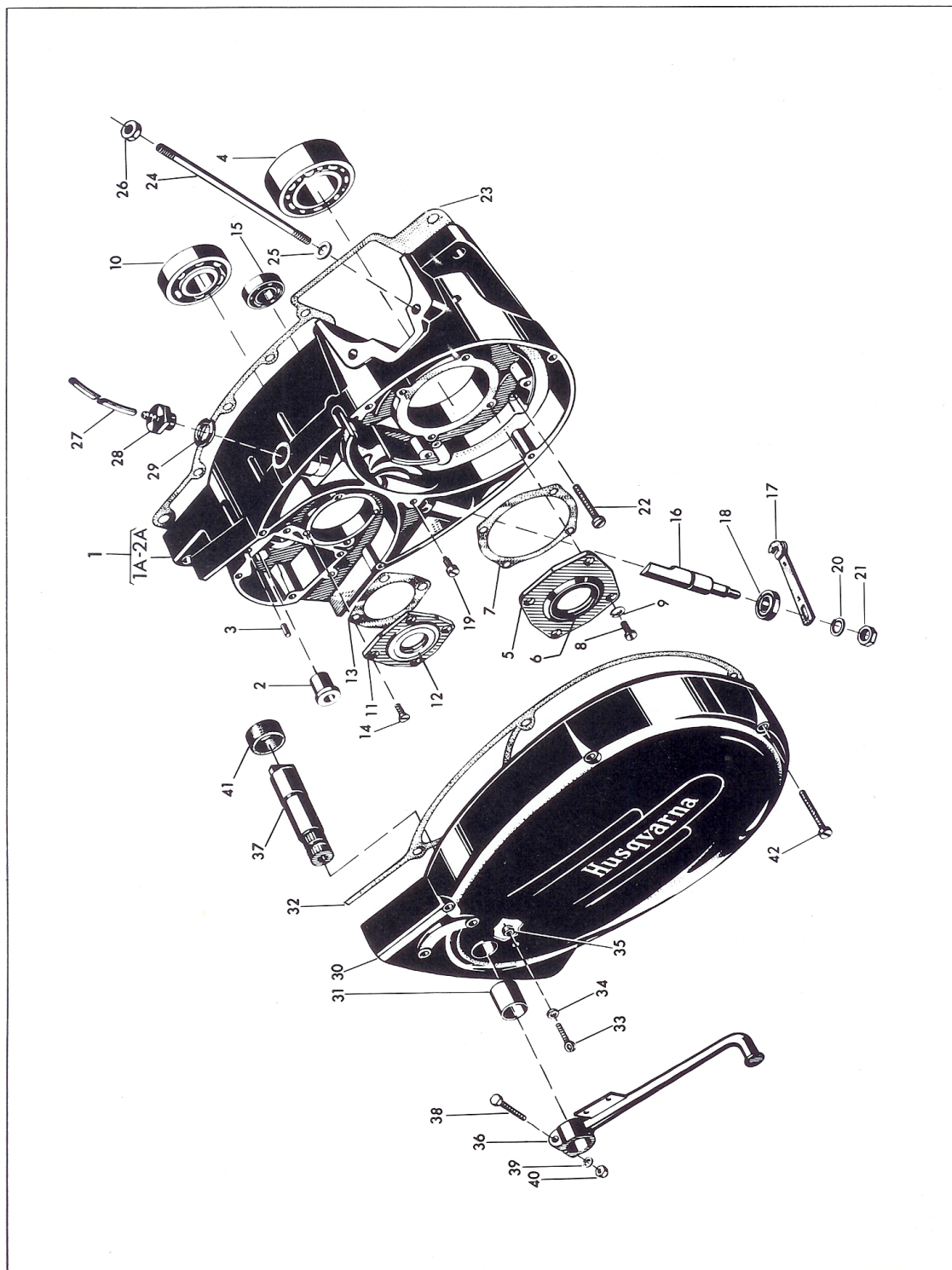
FMV-A

Utgåva 1 juni 1969

Vevhushalvor, K, vevhuskåpa höger, fotväxelpedal

F1093-468030

Pos nr	An-tal	Förråds-beteckning	Förråds-benämning	Best kod	Ursprungs-beteckning	Kompletterande uppgifter
031	1	F3770-000728	.Bussning	A	HVA -16 10 845-01	
032	1	F3770-000725	Packning	A	HVA -16 10 841-01	
033	1	F3770-000531	Fäste	A	HVA -12 25 087-01	
034	1	M1490-209316	Sexkantmutter	B		För vajerspännarskruv SIS SMS2176 ML6L 6, stål D60 fzelkro HVA -25 85 222-01
035	1	M1490-113116	Sexkantmutter	B		NSM 6 fzel m nyloninlägg HVA -25 80 142-01 - - - - -
036	1	F3770-000762	Fotväxelpedal	A	HVA -16 12 801-01	
037	1	F3770-000766	Pedalaxel	A	HVA -16 12 924-01	
038	1	M1400-038374	Sexkantskruv	B		SIS SMS2165 M6S 6x30, stål D80 fzelkro HVA -20 05 492-01
039	1	M1171-122153	Fjäderbricka FBB	B		SIS SMS84 FBB 6, l fzelkro HVA -28 04 325-01
040	1	M1490-157316	Sexkantmutter	B		SIS SMS2175 M6M 6, stål D80 fzelkro HVA -25 05 221-01 - - - - -
041	1	F3770-000779	Gummitätning	A	HVA -16 12 964-01	
042	5	M1420-298379	Spårskruv	C		SIS SMS2167 MCS 6x45, stål D60 fzelkro HVA -21 25 516-01





## Motorcykel 256A MT (M5110-256013)

1a-08

MOTOR

FMV-A

Utgåva 1 juni 1969

Vevhushalva vänster, vevhuskåpa vänster, kickstartvev

F1093-468030

Pos nr	Antal	Förrådsbeteckning	Förrådsbenämning	Best kod	Ursprungsbeteckning	Kompletterande uppgifter
001	1		Vevhushalva V			Lagerföres ej separat 1)
002	1	F3770-000720	Stöbricka	A	HVA -16 10 812-01	
003	4	M1420-211327	Spårskruv	B		SIS SMS2168 FS 5x12, stål D60 fzelkro HVA -20 65 285-01
004	1	F6004-000045	Tätning 28x52x7	A	STEFA-BB 285207.71	HVA -29 65 515-01 2)
005	1	M1612-320503	Kullager	A	SKF -3205/C3	Vinkelkontaktkullager HVA -29 32 524-21
006	1	M1610-620560	Kullager	A	SKF -6205NR	HVA -29 31 265-41
007	1	F3912-000013	Nållager 15x26x18,5	A	SCEFL-RNA 15x26x18,5	Med ytterring med utvändig fläns 2) HVA -16 10 848-01
008	1	F3770-000566	Packning	A	HVA -12 25 447-01	
009	4	F3770-000809	Cylpinne	A	HVA -28 26 571-01	
010	1	F3770-000801	Spårskruv	A	HVA -20 56 327-01	
011	1	F3770-000555	Vevhuskåpa V	A	HVA -12 25 433-01	
012	1	F3770-000556	Kickaxel	A	HVA -12 25 434-01	
013	1	F3770-000557	Medbringarskiva	A	HVA -12 25 435-01	
014	1	F3770-000558	Stoppring	A	HVA -12 25 436-01	
015	1	M1172-111122	Spårning SgA 20	B		SIS SMS1581 SgA 20 HVA -28 20 020-01
016	1	F3770-000559	Returfjäder	A	HVA -12 25 437-01	
017	1	F3770-000560	Medbringarhjul	A	HVA -12 25 438-01	
018	1	F3770-000561	Fjäder	A	HVA -12 25 439-01	
019	1	F3770-000562	Lyfthake	A	HVA -12 25 440-01	
020	2	F3770-000570	Skruv	A	HVA -12 25 634-01	
021	2	M1171-122153	Fjäderbricka FBB	B		SIS SMS84 FBB 6,1 fzelkro HVA -28 04 325-01
022	1	F3770-000563	Packning	A	HVA -12 25 442-01	
023	1	F3770-000564	Stöbricka	A	HVA -12 25 443-01	
024	1	F3770-000565	Gummibuffert	A	HVA -12 25 446-01	
025	1	F3770-000571	Magnetplugg	A	HVA -12 25 641-01	
026	1	F3770-000527	Packning	A	HVA -12 25 025-01	
027	1	M1420-266362	Spårskruv	C		SIS SMS18 KS 6x8, stål D60 HVA -20 75 313-01
028	1	F3770-000721	Packning	A	HVA -16 10 823-01	
029	9	M1420-298380	Spårskruv	B		SIS SMS2167 MCS 6x50, stål D60 fzelkro HVA -21 25 521-01
030	1	F3770-000763	Kickstartvev, K	A	HVA -16 12 803-01	
031	1	F3770-000764	.Kickstartvev	A	HVA -16 12 804-01	
032	1	F3770-000573	.Kickstartpedal	A	HVA -12 25 701-01	
033	1	F3770-000574	.Pedalgummi	A	HVA -12 25 702-01	
034	1	F3770-000568	.Distanshylsa	A	HVA -12 25 480-01	
035	1	F3770-000532	.Spårffjäder	A	HVA -12 25 151-01	

1) Lagerföres endas parvis (samborrade). Se sida 1a-04 pos 001

2) Beställs hos HVA





## Motorcykel 256A MT (M5110-256013)

la-10

MOTOR

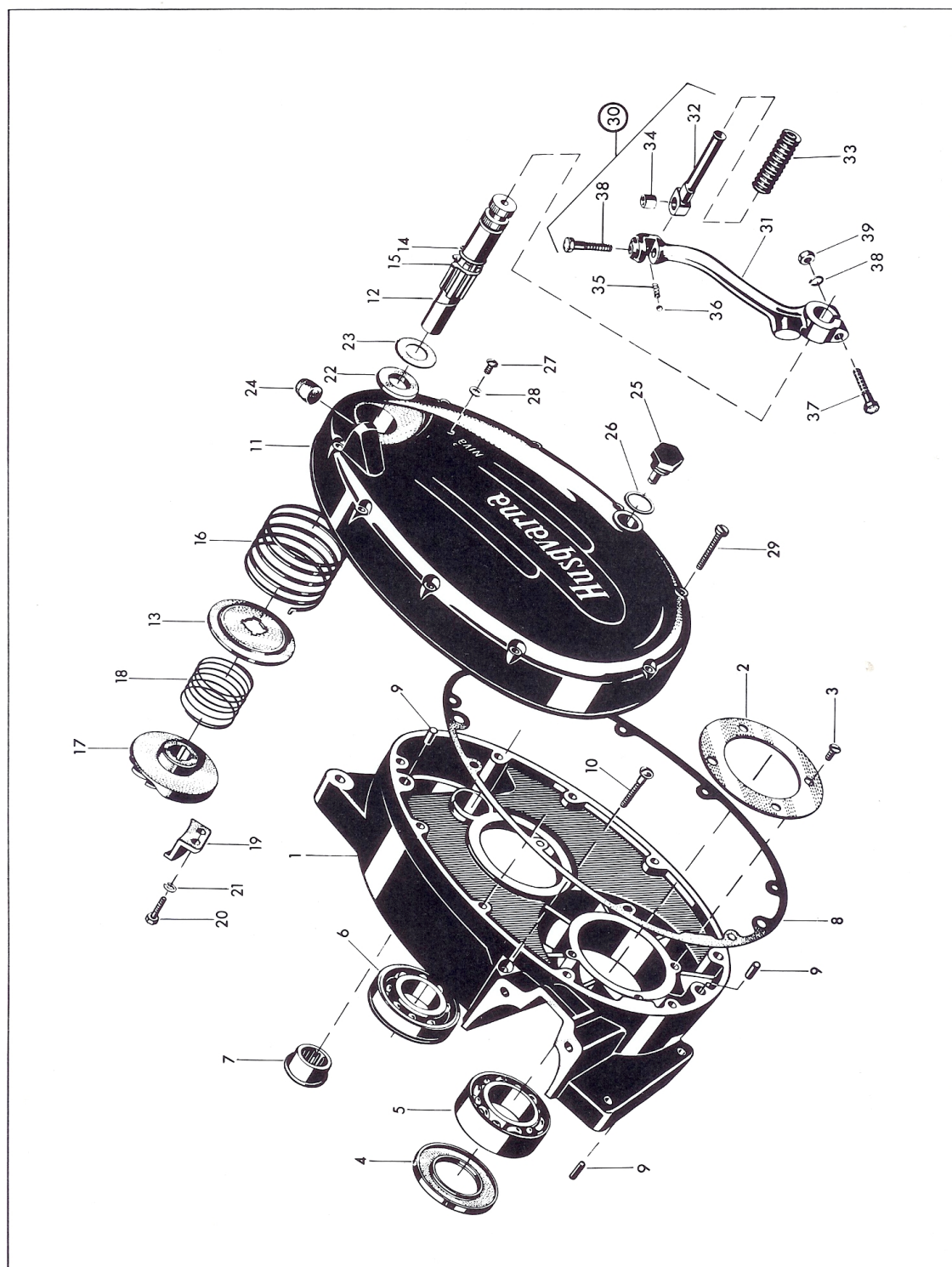
FMV-A

Utgåva 1 juni 1969

Vevhushalva vänster, vevhuskåpa vänster och kickstartvev

F1093-468030

Pos nr	An-tal	Förråds-beteckning	Förråds-benämning	Best kod	Ursprungs-beteckning	Kompletterande uppgifter
036	1	M1104-010020	Stålkula 3/16tum	C	DNA -DIN5401-3/16	Kullagerkula SKF 3/16" eller likv. HVA -29 30 220-01
037	2	M1400-038457	Sexkantskruv	C		SIS SMS2165 M6S 8x35, stål D80 fzelkro HVA -20 05 582-01
038	1	M1171-122165	Fjäderbricka FBB	B		SIS SMS84 FBB 8, 2 fzelkro HVA -28 04 351-01
039	1	M1490-209318	Sexkantmutter	B		SIS SMS2176 ML6M 8, stål D60 fzelkro HVA -25 85 261-01



Motorcykel 256A MT (M5110-256013)

FMV-A

BRÄNSLESYSTEM

1b-01

F1093-468030

Utgåva 1 juni 1969

Grupp 1b

BRÄNSLESYSTEM

INNEHÅLLSFÖRTECKNING

Förgasare, K, luftrenare .....	sida 02
Bensintank .....	sida 06







## Motorcykel 256A MT (M5110-256013)

1b-04

## BRÄNSLESYSTEM

FMV-A

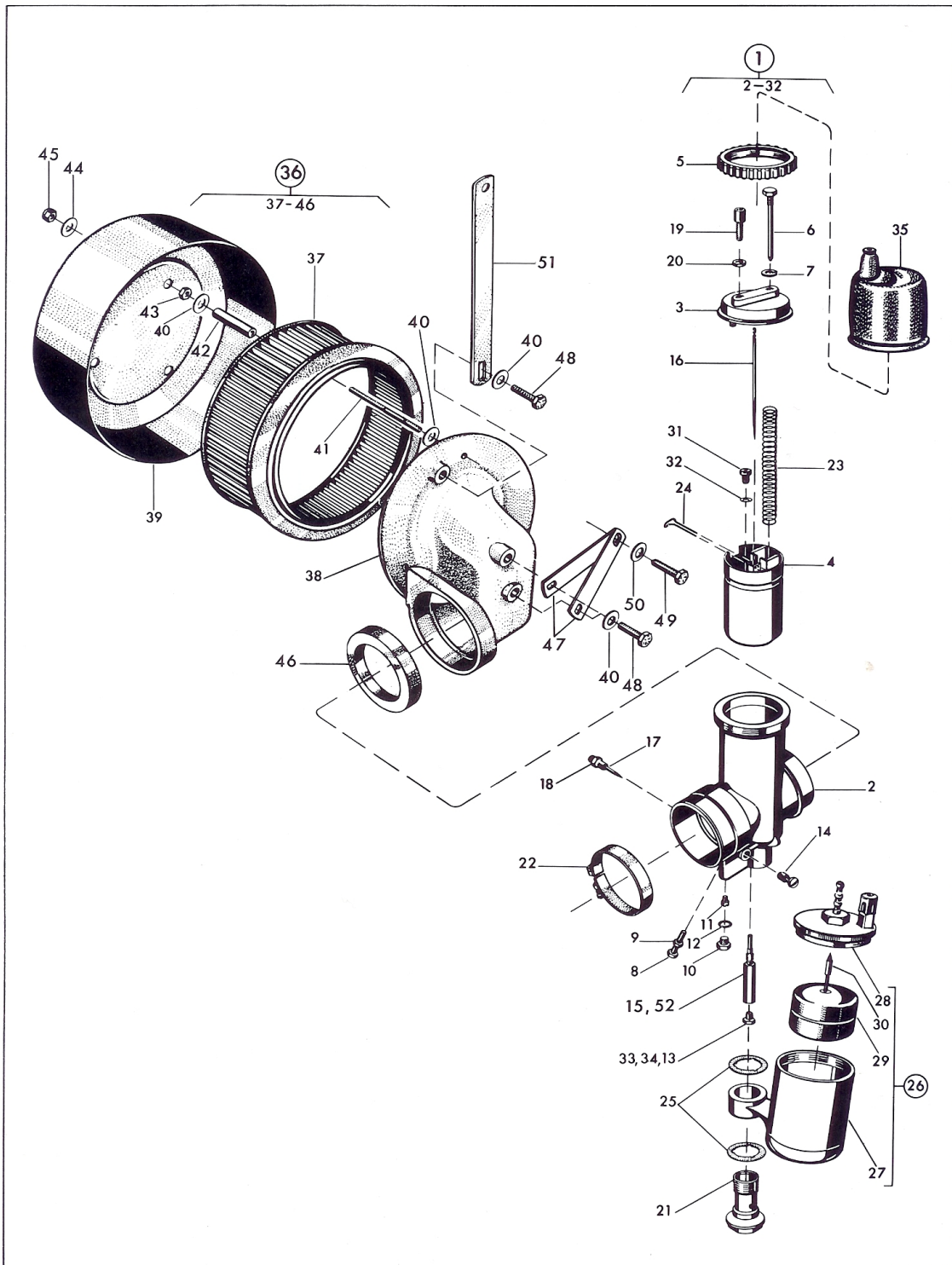
Utgåva 1 juni 1969

Förgasare, luftrenare

F1093-468030

Pos nr	An-tal	Förråds-beteckning	Förråds-benämning	Best kod	Ursprungs-beteckning	Kompletterande uppgifter
036	1	F3770-000789	Luftrenare, K	A	HVA -16 13 952-02	
037	1	F3770-000786	.Luftfilter	A	HVA -16 13 945-01	
038	1	F3770-000787	.Filteranslutning	A	HVA -16 13 946-02	
039	1	F3770-000790	.Kåpa	A	HVA -16 13 953-02	
040	9	M1170-817153	.Bricka BRB	B		SIS SMS70 BRB 6, 4x14 fzelkro HVA -28 16 211-01 - - - - -
041	3	F3770-000800	.Pinnskruv	A	HVA -20 41 405-01	
042	3	F3770-000792	.Distanshylsa	A	HVA -16 13 955-01	
043	3	M1490-157316	.Sexkantmutter	B		SIS SMS2175 M6M 6, stål D80 fzelkro HVA -25 05 236-01
044	3	M1170-817153	.Bricka BRB	B		SIS SMS70 BRB 6, 4x14 fzelkro HVA -28 16 222-01
045	3	M1490-113116	.Sexkantmutter	B		NSM 6 fzelkro m nyloninlägg HVA -25 81 146-01 - - - - -
046	1	F3770-000785	.Halsring	A	HVA -16 13 942-01	
047	2	F3770-000791	.Fäste	A	HVA -16 13 954-02	
048	4	M1400-038371	.Sexkantskruv	B		SIS SMS2165 M6S 6x22, stål D80 fzelkro HVA -20 05 481-01
049	1	M1400-038453	.Sexkantskruv	B		SIS SMS2165 M6S 8x25, stål D80 fzelkro HVA -20 05 896-01
050	1	M1170-112165	.Bricka BRB	B		SIS SMS70 BRB 8, 4x16 fzelkro HVA -28 16 231-01 - - - - -
051	1	F3770-000793	.Stag	A	HVA -16 13 957-01	
052	1	F3798-000163	Nålmunstycke 7840	A	BING -45-321/7840	Storlek Nr 7840 HVA -16 13 960-01





## Motorcykel 256A MT (M5110-256013)

1b-06

BRÄNSLESYSTEM

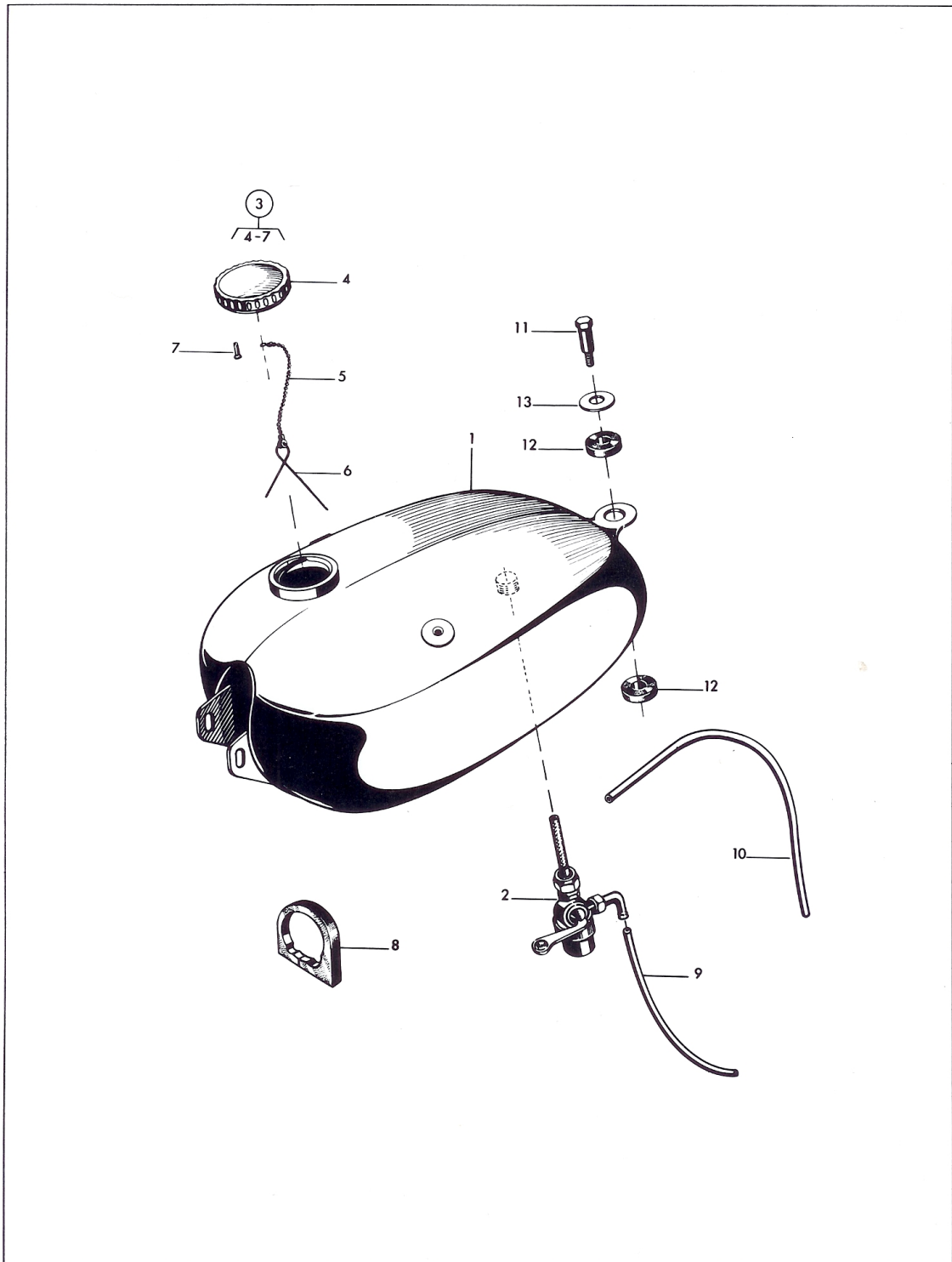
FMV-A

Utgåva 1 juni 1969

Bensintank

F1093-468030

Pos nr	An-tal	Förråds-beteckning	Förråds-benämning	Best kod	Ursprungs-beteckning	Kompletterande uppgifter
001	1	F3770-000628	Bensintank	A	HVA -15 14 013-01	
002	1	F3770-000578	Bensinkran	A	HVA -12 28 207-01	
003	1	F3770-000631	Tanklock, K	A	HVA -15 14 017-01	
004			. Tanklock		HVA -15 14 008-01	Lagerföres ej separat
005	1	F3770-000814	. Kedja	A	HVA -50 10 681-01	
006	1	F3770-000630	. Fjäder	A	HVA -15 14 016-01	- - - - -
007	1	M1116-870190	. Popnit	C	USHOE -A D 46 A H	3, 2x9, 6 al m alsplint, kullrig trycktät HVA -50 11 562-01
008	2	F3770-000629	Stöd	A	HVA -15 14 015-01	
009	1	F3770-000866	Bensinslang gummi	A	HVA -50 10 595-07	D=4, 8x8mm L=240mm
010	1	F3770-000865	Bensinslang gummi	A	HVA -50 10 595-06	D=4, 8x8mm L=120mm
011	1	F3770-000627	Fästskruv	A	HVA -15 14 003-01	- - - - -
012	2	F3770-000577	Gummibricka	A	HVA -12 28 114-01	
013	1	M1170-817178	Bricka BRB	B		SIS SMS70 BRB 13x26 fzelkro HVA -28 16 269-01





Motorcykel 256A MT (M5110-256013)

FMV-A

AVGASSYSTEM

1c-01

F1093-468030

Utgåva 1 juni 1969

---

Grupp 1c

AVGASSYSTEM

INNEHÅLLSFÖRTECKNING

Avgasrör, ljuddämpare ..... sida 02

## Motorcykel 256A MT (M5110-256013)

1c-02

AVGASSYSTEM

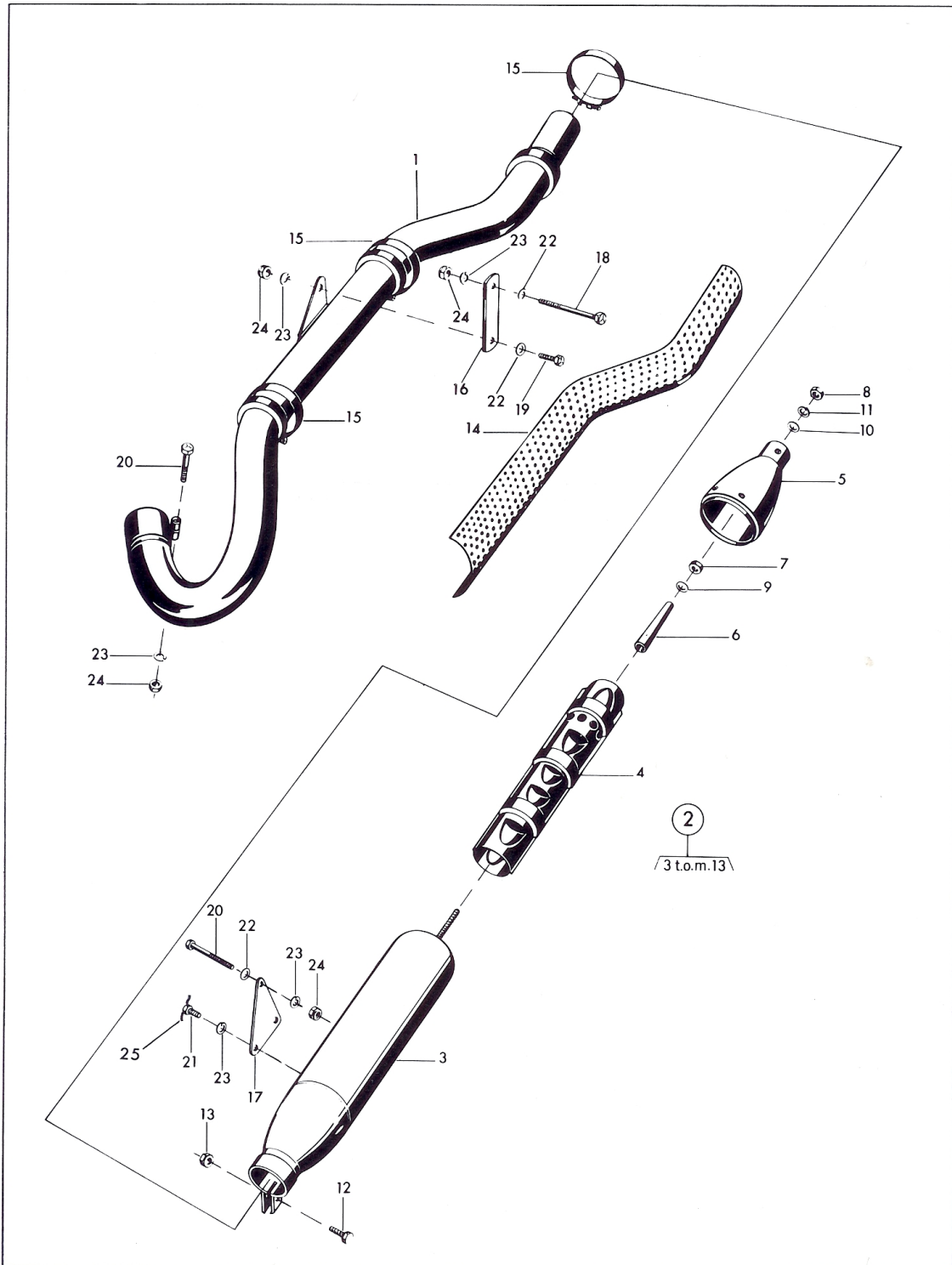
FMV-A

Utgåva 1 juni 1969

Avgasrör, ljuddämpare

F1093-468030

Pos nr	An-tal	Förräds-beteckning	Förräds-benämning	Best kod	Ursprungs-beteckning	Kompletterande uppgifter
001	1	F3770-000632	Avgasrör	A	HVA -15 14 529-01	
002	1	F3770-000634	Ljuddämpare, K	A	HVA -15 14 536-02	
003	1		.Mantel		HVA -15 14 537-02	Lagerföres ej separat
004	1	F3770-000635	.Ljuddämparinsats	A	HVA -15 14 538-01	
005	1	F3770-000636	.Bakstycke	A	HVA -15 14 539-02	
006	1	F3770-000637	.Distanshylsa	A	HVA -15 14 540-01	
007	1	M1490-171318	.Sextantmutter	B		SIS SMS2175 M6M 8, msg HVA -25 05 275-01
008	1	M1490-157318	.Sextantmutter	B		SIS SMS2175 M6M 8, stål D80 fzelkro HVA -25 05 261-01
009	1	M1170-817165	.Bricka BRB	B		SIS SMS70 BRB 8, 4x18 fzelkro HVA -28 16 241-01
010	1	M1170-112165	.Bricka BRB	B		SIS SMS70 BRB 8, 4x16 fzelkro HVA -28 16 231-01
011	1	M1171-122165	.Fjäderbricka FBB	B		SIS SMS84 FBB 8, 2 fzelkro HVA -28 04 351-01
012	1	M1400-038452	.Sextantskruv	B		SIS SMS2165 M6S 8x22, stål D80 fzelkro HVA -20 05 566-01
013	1	M1490-157318	.Sextantmutter	B		SIS SMS2175 M6M 8, stål D80 fzelkro HVA -25 05 261-01
014	1	F3770-000639	Skyddsplåt	A	HVA -15 14 543-01	
015	3	M1150-115010	Slangklämma 72	B	ALLBR-ABA 3	Eller likv. 51-72 mm HVA -15 12 041-02
016	1	F3770-000633	Länk	A	HVA -15 14 535-01	
017	1	F3770-000638	Fäste	A	HVA -15 14 542-01	
018	1	M1400-038466	Sextantskruv	C		SIS SMS2165 M6S 8x75, stål D80 fzelkro HVA -20 05 621-01
019	1	M1400-038452	Sextantskruv	B		SIS SMS2165 M6S 8x22, stål D80 fzelkro HVA -20 05 566-01
020	2	M1400-038459	Sextantskruv	B		SIS SMS2165 M6S 8x40, stål D80 fzelkro HVA -20 05 908-01
021	2	F3770-000797	Sextantskruv	A	HVA -20 05 545-52	
022	3	M1170-112165	Bricka BRB	B		SIS SMS70 BRB 8, 4x16 fzelkro HVA -28 16 231-01
023	6	M1171-122165	Fjäderbricka FBB	B		SIS SMS84 FBB 8, 2 fzelkro HVA -28 04 351-01
024	4	M1490-113118	Sextantmutter	B		NSM 8 fzel m nyloninlägg HVA -25 80 153-01
025	ER	M1030-113153	Ståltråd 1,5 mm	B		SIS 1300 glödgd. Enhet kg





Motorcykel 256A MT (M5110-256013)

FMV-A

VÄXELLÅDA - KOPPLING

2-01

F1093-468030

Utgåva 1 juni 1969

Grupp 2

VÄXELLÅDA - KOPPLING

INNEHÅLLSFÖRTECKNING

Axlar, kugghjul, växelförare, lameller, kedja ..... sida 02

## Motorcykel 256A MT (M5110-256013)

2-02

VÄXELLÅDA - KOPPLING

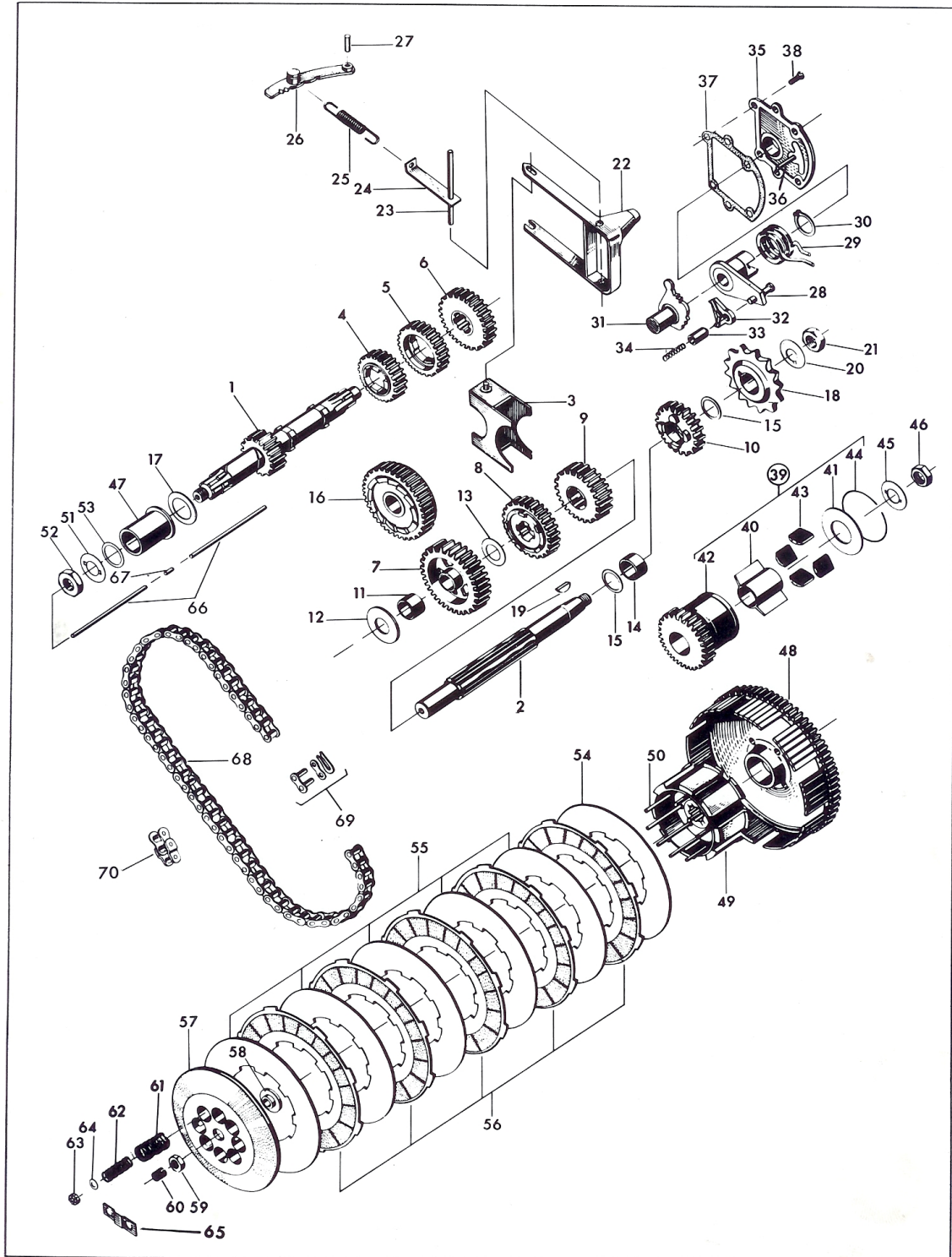
FMV-A

Utgåva 1 juni 1969

Axlax, kuggghjul, växelförare, lameller, kedja

F1093-468030

Pos nr	An-tal	Förråds-beteckning	Förråds-benämning	Best kod	Ursprungs-beteckning	Kompletterande uppgifter
001	1	F3770-000780	Huvudaxel	A	HVA -16 12 970-01	
002	1	F3770-000767	Hjälpaxel	A	HVA -16 12 901-01	
003	1	F3770-000776	Ledare	A	HVA -16 12 929-01	
004	1	F3770-000781	Kuggghjul 2. an	A	HVA -16 12 971-01	För huvudaxel
005	1	F3770-000777	Kuggghjul 3. an	A	HVA -16 12 933-01	För huvudaxel - - - - -
006	1	F3770-000782	Kuggghjul 4. an	A	HVA -16 12 972-01	För huvudaxel
007	1	F3770-000783	Kuggghjul 1. an	A	HVA -16 12 973-01	För hjälpaxel
008	1	F3770-000784	Kuggghjul 2. an	A	HVA -16 12 974-01	För hjälpaxel
009	1	F3770-000778	Kuggghjul 3. an	A	HVA -16 12 937-01	För hjälpaxel
010	1	F3770-000761	Kuggghjul 4. an	A	HVA -16 12 800-01	För hjälpaxel - - - - -
011	1	F3770-000768	Lagerhylsa	A	HVA -16 12 908-01	1:ans kuggghjul
012	1	F3770-000808	Bricka	A	HVA -28 01 636-01	Hjälpaxel
013	1	F3770-000812	Stödbricka	A	HVA -29 95 175-01	1:ans kuggghjul
014	1	F3770-000769	Lagerhylsa	A	HVA -16 12 912-01	4:ans kuggghjul
015	2	F3770-000770	Stödbricka	A	HVA -16 12 913-01	4:ans kuggghjul - - - - -
016	1	F3770-000765	Kuggghjul	A	HVA -16 12 805-01	För kickdrev
017	1	F3770-000539	Bricka	A	HVA -12 25 373-01	Huvudaxel
018	1	F3770-000575	Kedjedrev 16	A	HVA -12 25 741-01	16 tänder
019	1	F3770-000775	Kil f kedjedrev	A	HVA -16 12 927-01	
020	1	F3770-000545	Låsbricka	A	HVA -12 25 396-01	- - - - -
021	1	F3770-000804	Mutter	A	HVA -25 01 310-01	Vänstergångad
022	1	F3770-000771	Växelförare	A	HVA -16 12 914-01	
023	1	F3770-000546	Axel f växelförare	A	HVA -12 25 401-01	
024	1	F3770-000772	Hällare	A	HVA -16 12 917-01	
025	1	F3770-000523	Fjäder	A	HVA -12 16 644-01	- - - - -
026	1	F3770-000773	Spärrsegment	A	HVA -16 12 918-01	
027	1	M1107-821363	Cylpinne	C		SIS SMS16 CP 6 h6x45 HVA -28 25 490-01
028	1	F3770-000547	Manöverlänk	A	HVA -12 25 408-01	
029	1	F3770-000548	Manöverfjäder	A	HVA -12 25 409-01	
030	1	M1172-111122	Spärring SgA 20	B		SIS SMS1581 SgA 20 HVA -28 20 020-01 - - - - -
031	1	F3770-000774	Stegmatare	A	HVA -16 12 921-01	
032	1	F3770-000549	Medbringarrhake	A	HVA -12 25 412-01	
033	1	F3770-000550	Spärrhylsa	A	HVA -12 25 413-01	
034	1	F3770-000551	Fjäder	A	HVA -12 25 414-01	
035	1	F3770-000552	Lock, K	A	HVA -12 25 415-01	- - - - -
036	1	M1107-121356	. Cylpinne	C		SIS SMS2321 CPK 6x28 HVA -28 40 368-01
037	1	F3770-000553	Packning	A	HVA -12 25 417-01	
038	4	M1420-221368	Spårskruv	C		SIS SMS2168 FS 6x16, stål D60 fzelkro HVA -20 65 338-01
039	1	F3770-000757	Drivhjul, K	A	HVA -16 11 972-01	
040	1	F3770-000537	. Centrum f drivhjul	A	HVA -12 25 369-01	- - - - -





## Motorcykel 256A MT (M5110-256013)

2-04

VÄXELLÄDA - KOPPLING

FMV-A

Utgåva 1 juni 1969

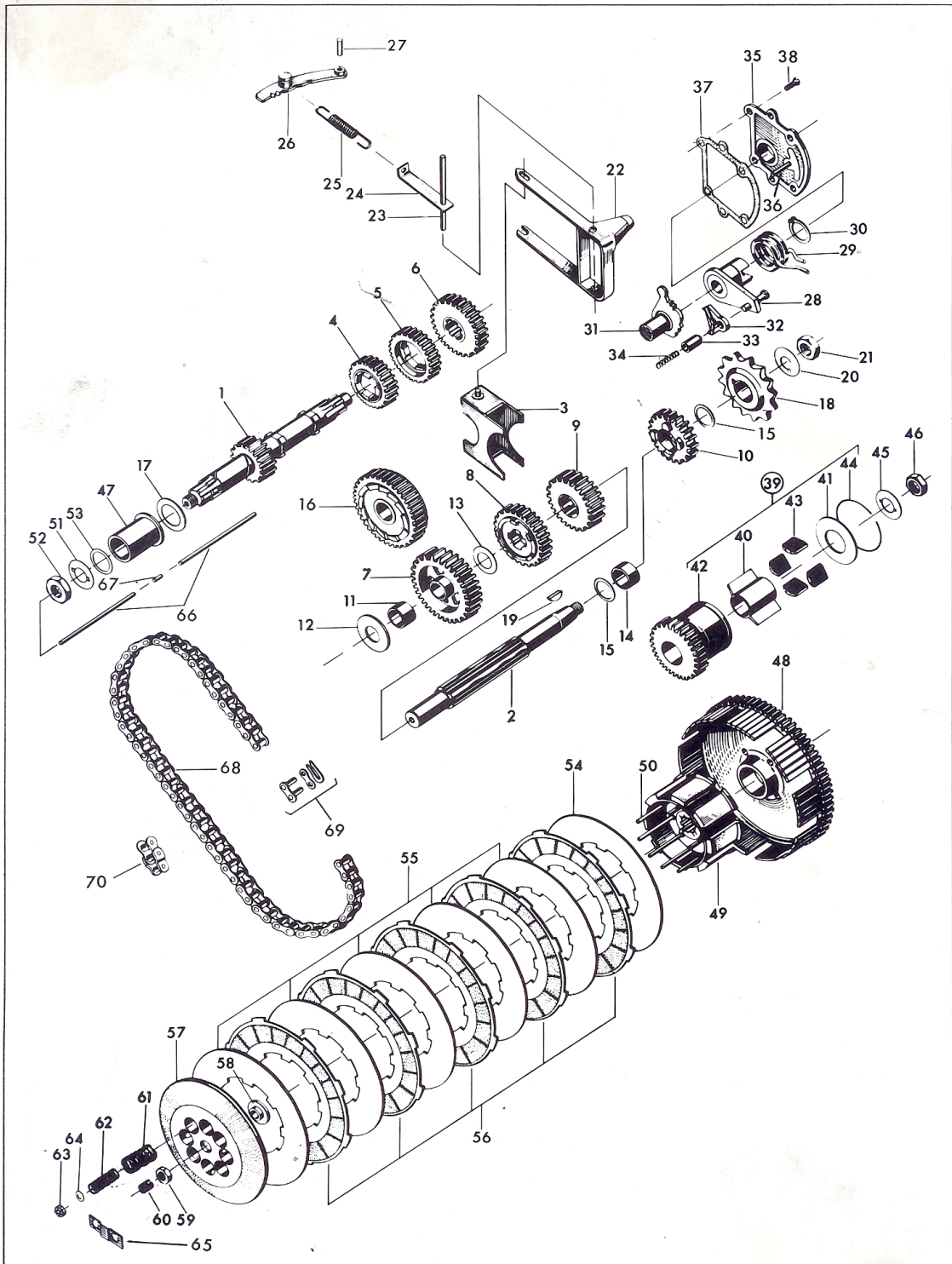
Axlar, kuggjul, växelförare, lameller, kedja

F1093-468030

Pos nr	Antal	Förrådsbeteckning	Förrådsbenämning	Best kod	Ursprungs-beteckning	Kompletterande uppgifter
041	1	F3770-000538	.Stöbricka	A	HVA -12 25 372-01	
042	1	F3770-000758	.Drivhjul	A	HVA -16 11 973-01	
043	4	F3770-000541	.Gummibuffert	A	HVA -12 25 375-01	
044	1	F3770-000543	.Låsring	A	HVA -12 25 377-01	
045	1	F3770-000528	Låsbricka	A	HVA -12 25 046-01	
046	1	F3770-000805	Mutter f vevaxel	A	HVA -25 11 380-01	
047	1	F3770-000540	Lagerhylsa	A	HVA -12 25 374-01	
048	1	F3770-000542	Kopplingskrans	A	HVA -12 25 376-01	
049	1	F3770-000749	Kopplingscentrum, K	A	HVA -16 11 950-01	
050	8	F3770-000754	.Pinnskruv	A	HVA -16 11 964-01	
051	1	F3770-000528	Låsbricka	A	HVA -12 25 046-01	
052	1	F3770-000806	Mutter	A	HVA -25 11 387-01	Kopplingscentrum
053	1	F3770-000812	Stöbricka	A	HVA -29 95 175-01	
054	1	F3770-000529	Ställamell	A	HVA -12 25 067-01	
055	5	F3770-000756	Ställamell	A	HVA -16 11 967-01	
056	5	F3770-000755	Kopplingslamell	A	HVA -16 11 965-01	
057	1	F3770-000750	Tryckskiva	A	HVA -16 11 954-01	
058	1	F3770-000544	Mutter f tryckskiva	A	HVA -12 25 382-01	
059	1	M1490-183318	Sexkantmutter	B		SIS SMS2176 ML6M 8, stål D60 HVA -25 10 180-01
060	1	M1440-173448	Stoppsskruv	C		SIS SMS2184 SK6SS 8x14 D100 HVA -22 35 230-03
061	8	F3770-000751	Kopplingsfjäder	A	HVA -16 11 955-01	Yttre
062	8	F3770-000753	Kopplingsfjäder	A	HVA -16 11 958-01	Inre
063	8	M1490-157314	Sexkantmutter	B		SIS SMS2175 M6M 5, stål D80 fzelkro HVA -25 08 314-01
064	8	M1170-817146	Bricka BRB	B		SIS SMS70 BRB 5, 3x12 fzelkro HVA -28 16 190-01
065	4	F3770-000760	Låsplåt	A	HVA -16 11 993-01	
066	2	F3770-000752	Tryckstång	A	HVA -16 11 956-01	
067	1	M1104-016018	Lagerrulle 5x5 mm	A	DNA -DIN5402-5x5	SKF eller likv. HVA -12 25 241-01
068	1	M1607-116162	Mc-kedja 1/2x5/16	C		SMS 1613-1/2x7, 75x8, 51, 128 länkar inkl. lås 1) HVA -15 19 003-08
069	1	M1607-508010	.Kedjelås 1/2x5/16	C	RENOL-110046/26	HVA -12 29 036-01 1)
070	ER	M1607-507010	Dubbellänk 1/2x5/16	C	RENOL-110046/30	HVA -15 19 005-01 2) 1)

1) Lev: AB Ing-firman Rectus, Stockholm

2) Monteras vid behov



Grupp 3

FRAMGAFFEL - REGLAGE

INNEHÅLLSFÖRTECKNING

Framgaffel, K, gaffelben, styrlager, lykthållare .....	sida 02
Framskärm .....	sida 06
Styrstång, broms-, kopplings- och gashandtag .....	sida 08
Frikopplings-, frambroms-, vinterbroms- och gasvajer .....	sida 10



Utgåva 1 juni 1969

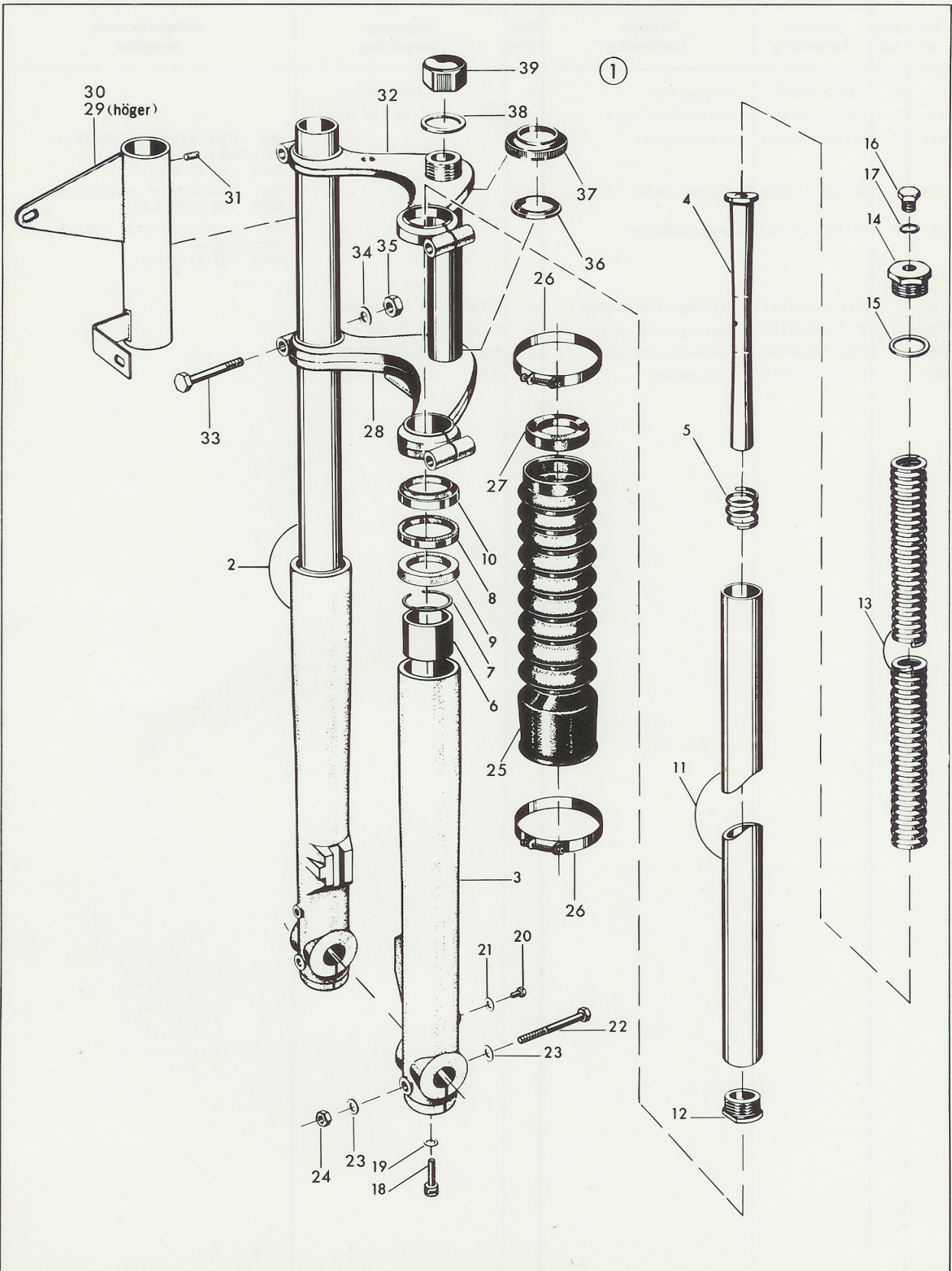
Framgaffel, K, gaffelben, styrlager, lykthållare

F1093-468030

Pos nr	An-tal	Förråds-beteckning	Förråds-benämning	Best kod	Ursprungs-beteckning	Kompletterande uppgifter
001	1	F3770-000612	Framgaffel, K	A	HVA -15 12 123-01	
002	2	F3770-000613	. Gaffelben, K	A	HVA -15 12 124-01	
003	2	F3770-000601	.. Gaffelben undre	A	HVA -15 12 102-02	
004	2	F3770-000610	.. Dämpspindel	A	HVA -15 12 121-01	
005	2	F3770-000614	.. Returfjäder	A	HVA -15 12 130-01	
						- - - - -
006	2	F3770-000602	.. Bussning	A	HVA -15 12 106-01	
007	2	F3770-000603	.. Låsring	A	HVA -15 12 107-01	
008	2	F6004-000046	.. Tättring 35x45x7	A	STEFA -BB 354507. 70	Specialslipad 1) HVA -29 65 648-01
009	2	M1536-609224	.. Spåringsmanschett	A	SIMWE -VN 35-25 8 V/504	35x45x8mm, polyuretan 90 shore 1) HVA -15 12 115-01
010	2	M1536-607225	.. Avstrykare	A	SIMWE -AS 35-45-7/10 14	PA 101 35x45x8mm, nitrilgummi 88 shore HVA -15 12 108-01 1)
						- - - - -
011	2	F3770-000604	.. Gaffelben övre	A	HVA -15 12 110-01	
012	2	F3770-000605	.. Dämpdysa	A	HVA -15 12 111-01	
013	2	F3770-000606	.. Dämpfjäder	A	HVA -15 12 112-01	
014	2	F3770-000611	.. Stoppskruv	A	HVA -15 12 122-02	
015	2	F3770-000607	.. Distansring	A	HVA -15 12 114-02	
						- - - - -
016	2	F3770-000510	.. Propp	A	HVA -11 25 142-02	
017	2	F3770-000511	.. Tättring	A	HVA -11 30 425-01	
018	2	F3770-000799	.. Insexskruv	A	HVA -20 25 361-01	EC6S 8x22 D80 OXS
019	2	F3770-000818	.. Packning	A	HVA -50 11 631-01	
020	2	M1400-038362	.. Sexkantskruv	B		SIS SMS2165 M6S 6x8, stål D80 fzelkro HVA -20 01 216-01
						- - - - -
021	2	M1170-817153	.. Bricka BRB	B		SIS SMS70 BRB 6, 4x14 fzelkro HVA -28 01 350-01
022	2	M1400-038463	.. Sexkantskruv	B		SIS SMS2165 M6S 8x60, stål D80 fzelkro HVA -20 05 609-01
023	4	M1170-112165	.. Bricka BRB	B		SIS SMS70 BRB 8, 4x16 fzelkro HVA -28 16 231-01
024	2	M1490-209318	.. Sexkantmutter	B		SIS SMS2175 ML6M 8, stål D80 fzelkro HVA -25 05 261-01
025	2	F3770-000596	.. Skyddsbälg	A	HVA -15 12 026-01	
						- - - - -
026	4	M1150-115010	.. Slangklämma 72	B	ALLBR-ABA 3	Eller likv, 51-72mm HVA 15 12 027-02
027	2	F3770-000599	.. Gummiring	A	HVA -15 12 038-01	
028	1	F3770-000608	. Gaffelkrona undre	A	HVA -15 12 116-03	
029	1	F3770-000615	. Lykthållare H	A	HVA -15 12 133-01	
030	1	F3770-000616	. Lykthållare V	A	HVA -15 12 134-01	
						- - - - -

1) Beställs hos HVA





## Motorcykel 256A MT (M5110-256013)

3-04

FRAMGAFFEL - REGLAGE

FMV-A

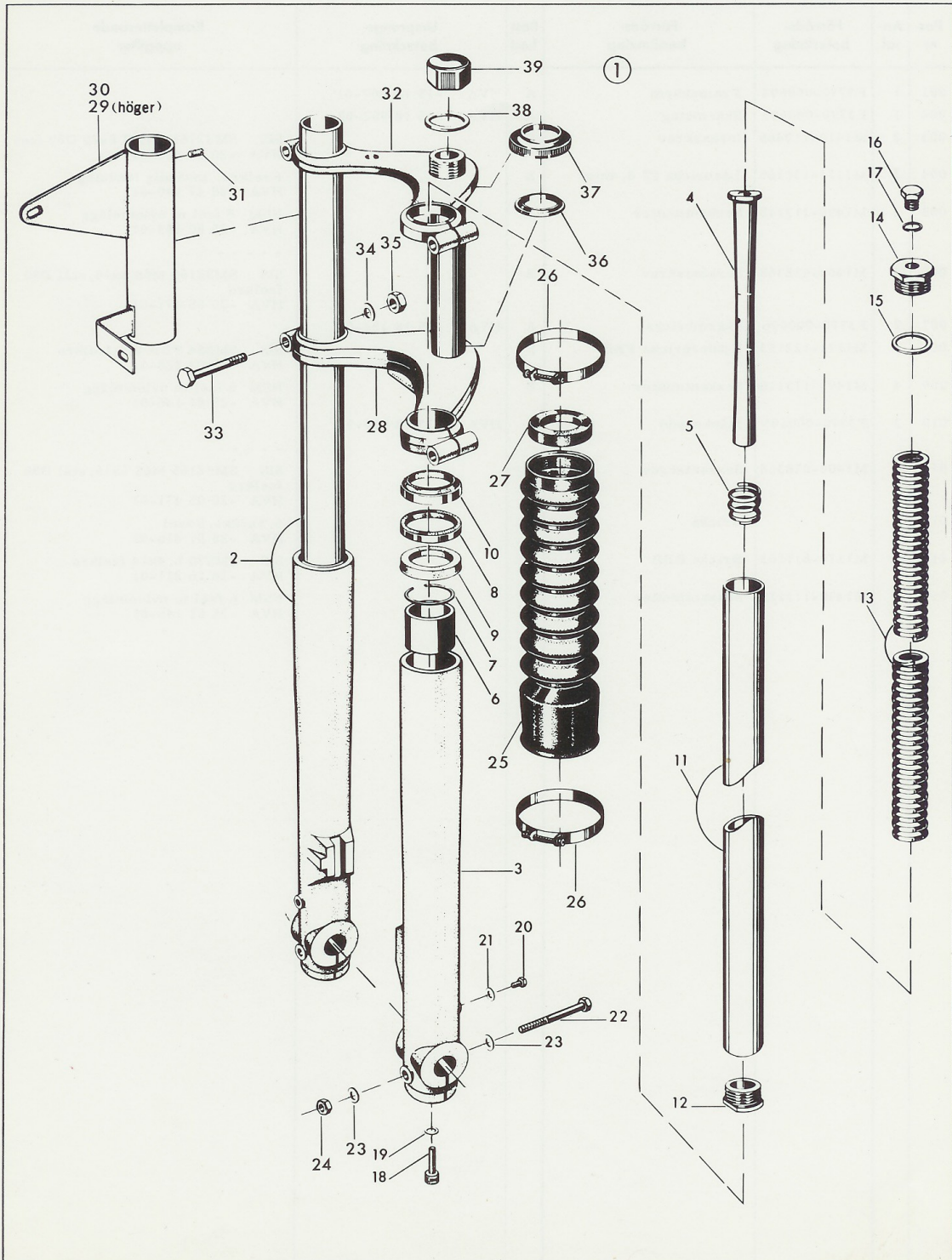
Utgåva 1 juni 1969

Framgaffel, K, gaffelben, styrlager, lykthållare

F1093-468030

Pos nr	An-tal	Förråds-beteckning	Förråds-benämning	Best kod	Ursprungs-beteckning	Kompletterande uppgifter
031	4	F3770-000802	.Stoppkruv	A	HVA -20 90 188-16	
032	1	F3770-000609	.Gaffelkrona övre	A	HVA -15 12 118-03	
033	4	M1407-053203	.Sexkantskruv	B		SIS SMS1944 U6S 3/8UNFx57, stål D80 fzelkro HVA -21 35 203-12
034	4	M1170-112171	.Bricka BRB	B		SIS SMS70 BRB 10x18 fzelkro HVA -28 01 577-01
035	4	M1497-116303	.Sexkantmutter	B		SIS SMS1990 U6FM 3/8UNF, stål D80 fzelkro HVA -25 41 303-11 - - - - -
036	1	F3770-000597	.Styrlagerkona undre	A	HVA -15 12 036-01	
037	1	F3770-000598	.Styrlagerskål övre	A	HVA -15 12 037-02	
038	1	F3770-000600	.Slutmutterbricka	A	HVA -15 12 040-02	
039	1	F3770-000514	.Slutmutter	A	HVA -12 12 527-02	





## Motorcykel 256A MT (M5110-256013)

3-06

FRAMGAFFEL - REGLAGE

FMV-A

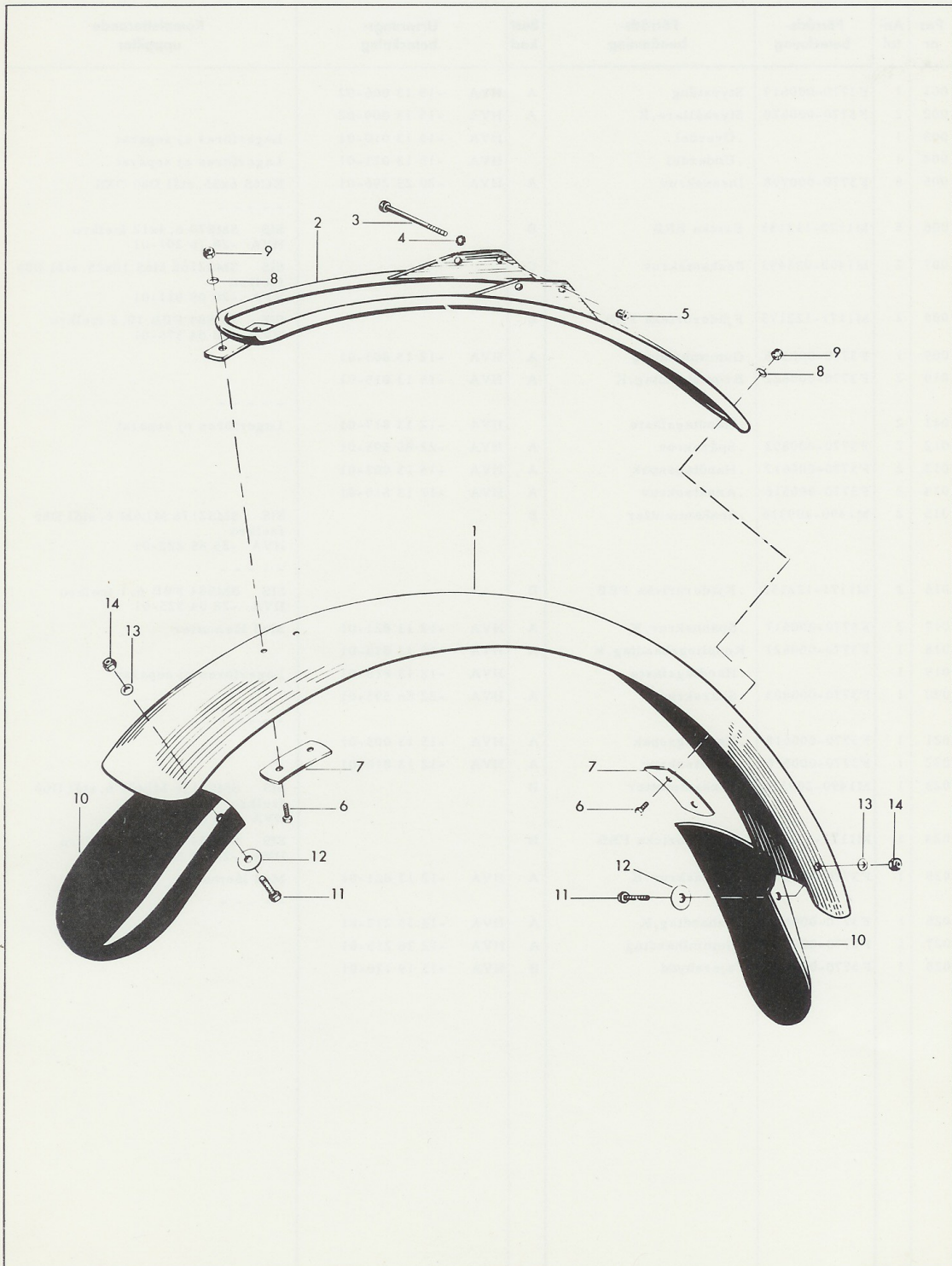
Utgåva 1 juni 1969

Framskärm

F1093-468030

Pos nr	An-tal	Förråds-beteckning	Förråds-benämning	Best kod	Ursprungs-beteckning	Kompletterande uppgifter
001	1	F3770-000694	Framskärm	A	HVA -15 18 007-01	
002	1	F3770-000693	Skärmstag	A	HVA -15 18 002-03	
003	2	M1410-119465	Insexskruv	C		SIS SMS2166 MC6S 8x70 D80 fzel HVA -20 25 412-01
004	2	M1171-132165	Låsbricka IT 8, 4mm	B		Fzelkro, invändig tandning HVA -28 47 190-01
005	2	M1490-113118	Sexkantmutter	B		NSM 8 fzel m nyloninlägg HVA -25 80 153-01
006	4	M1400-038368	Sexkantskruv	B		----- SIS SMS2165 M6S 6x16, stål D80 fzelkro HVA -20 05 471-01
007	2	F3770-000696	Skärmbricka	A	HVA -15 18 102-01	
008	4	M1171-122153	Fjäderbricka FBB	B		SIS SMS84 FBB 6, 1 fzelkro HVA -28 04 328-01
009	4	M1490-113116	Sexkantmutter	B		NSM 6 fzel m nyloninlägg HVA -25 81 146-01
010	2	F3770-000695	Stänkskydd	A	HVA -15 18 010-01	
011	4	M1400-038368	Sexkantskruv	B		----- SIS SMS2165 M6S 6x16, stål D80 fzelkro HVA -20 05 471-01
012	4		Bricka	C		6, 5x22x1, 5 fzel HVA -28 01 416-01
013	4	M1170-817153	Bricka BRB	B		SIS SMS70 6, 4x14 fzelkro HVA -28 16 211-01
014	4	M1490-113116	Sexkantmutter	B		NSM 6 fzel m nyloninlägg HVA -25 81 146-01





## Motorcykel 256A MT (M5110-256013)

3-08

FRAMGAFFEL - REGLAGE

FMV-A

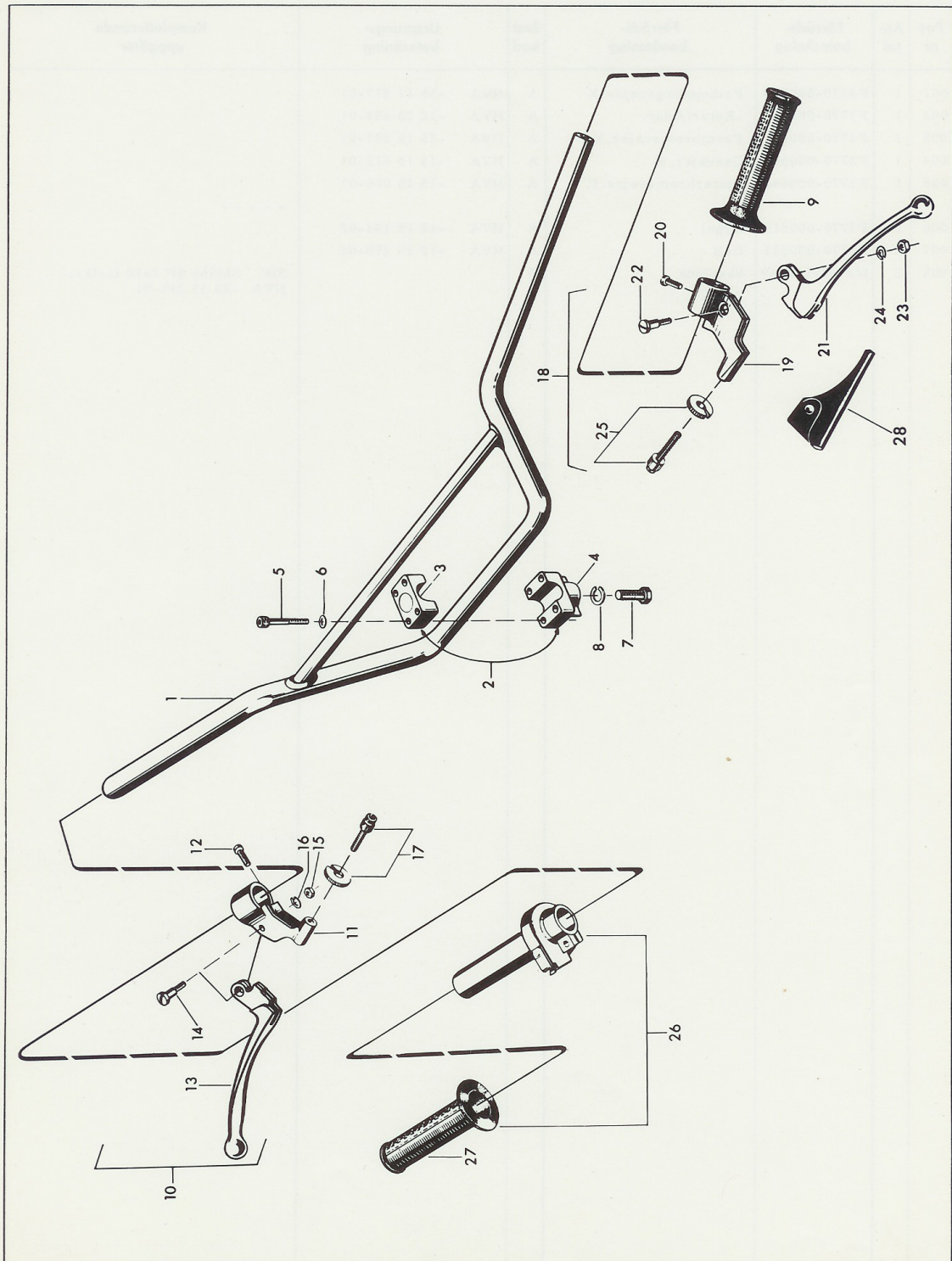
Utgåva 1 juni 1969

Styrstång, broms-, kopplings- och gashandtag

F1093-468030

Pos nr	An-tal	Förråds-beteckning	Förråds-benämning	Best kod	Ursprungs-beteckning	Kompletterande uppgifter
001	1	F3770-000619	Styrstång	A	HVA -15 13 006-02	
002	2	F3770-000620	Styrhållare, K	A	HVA -15 13 009-02	
003	1		. Överdel		HVA -15 13 010-01	Lagerföres ej separat
004	1		. Underdel		HVA -15 13 011-01	Lagerföres ej separat
005	8	F3770-000798	Insexskruv	A	HVA -20 25 296-01	EC6S 6x35, stål D80 OXS
						- - - - -
006	8	M1170-112153	Bricka BRB	B		SIS SMS70 6, 4x12 fzelkro HVA -28 16 201-01
007	2	M1400-038493	Sexkantsskruv	C		SIS SMS2165 M6S 10x25, stål D80 fzelkro HVA -20 05 931-01
008	2	M1171-122173	Fjäderbricka FBB	B		SIS SMS84 FBB 10, 2 fzelkro HVA -28 04 376-01
009	1	F3770-000515	Gummihandtag	A	HVA -12 13 805-01	
010	2	F3770-000622	Bromshandtag, K	A	HVA -15 13 015-01	
						- - - - -
011	2		. Handtagsfäste		HVA -12 13 817-01	Lagerföres ej separat
012	2	F3770-000803	. Spårskruv	A	HVA -22 86 595-01	
013	2	F3770-000617	. Handtagsspak	A	HVA -15 13 003-01	
014	2	F3770-000516	. Ansattsskruv	A	HVA -12 13 810-01	
015	2	M1490-209316	. Sexkantmutter	B		SIS SMS2176 ML6M 6, stål D60 fzelkro HVA -25 85 222-01
						- - - - -
016	2	M1171-122153	. Fjäderbricka FBB	B		SIS SMS84 FBB 6, 1 fzelkro HVA -28 04 325-01
017	2	F3770-000517	. Spännskruv, K	A	HVA -12 13 821-01	Med låsmutter
018	1	F3770-000621	Kopplingshandtag, K	A	HVA -15 13 013-01	
019	1		. Handtagsfäste		HVA -12 13 818-01	Lagerföres ej separat
020	1	F3770-000803	. Spårskruv	A	HVA -22 86 595-01	
						- - - - -
021	1	F3770-000618	. Handtagsspak	A	HVA -15 13 005-01	
022	1	F3770-000516	. Ansattsskruv	A	HVA -12 13 810-01	
023	1	M1490-209316	. Sexkantmutter	B		SIS SMS2176 ML6M 6, stål D60 fzelkro HVA -25 85 222-01
024	1	M1171-122153	. Fjäderbricka FBB	B		SIS SMS84 FBB 6, 1 fzelkro HVA -28 04 325-01
025	1	F3770-000517	. Spännskruv, K	A	HVA -12 13 821-01	Med låsmutter
						- - - - -
026	1	F3770-000647	Gashandtag, K	A	HVA -15 15 212-01	
027	1	F3770-000576	. Gummihandtag	A	HVA -12 26 215-01	
028	3	F3770-000407	Vajerskydd	B	HVA -15 19 170-01	





## Motorcykel 256A MT (M5110-256013)

3-10

FRAMGAFFEL - REGLAGE

FMV-A

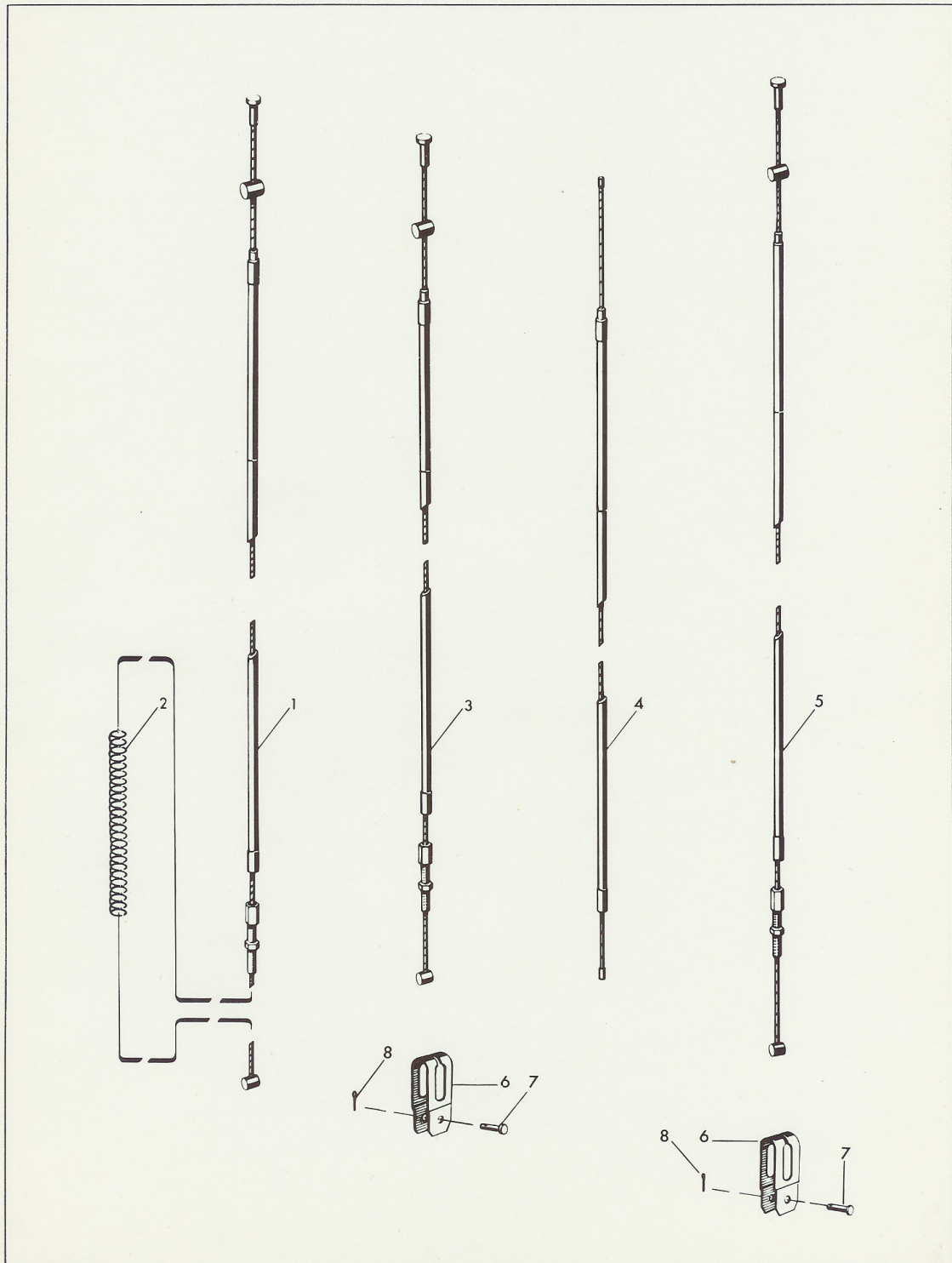
Utgåva 1 juni 1969

Frikopplings-, frambröms-, vinterbröms- och gasvajer

F1093-468030

Pos nr	Antal	Förrådsbeteckning	Förrådsbenämning	Best kod	Ursprungsbeteckning	Kompletterande uppgifter
001	1	F3770-000759	Frikopplingsvajer, K	A	HVA -16 11 977-01	
002	1	F3770-000567	.Returfjäder	A	HVA -12 25 454-01	
003	1	F3770-000641	Frambrömsvajer, K	A	HVA -15 15 007-01	
004	1	F3770-000648	Gasvajer, K	A	HVA -15 15 213-01	
005	1	F3770-000640	Vinterbrömsvajer, K	A	HVA -15 15 006-01	
006	2	F3770-000519	Bygel	A	HVA -12 15 194-02	
007	2	F3770-000533	Bult	A	HVA -12 25 258-01	
008	2	M1108-112149	Saxpinne	B		SIS SMS66 SP 2x10 fzelkro HVA -28 35 211-01





Grupp 4

HJUL

INNEHÅLLSFÖRTECKNING

Fram- och bakhjul .....	sida 02
Framhjulsnav, bromsbackar .....	sida 04
Bakhjulsnav, bromsbackar, bromstrumma .....	sida 06

## Motorcykel 256A MT (M5110-256013)

4-02

HJUL

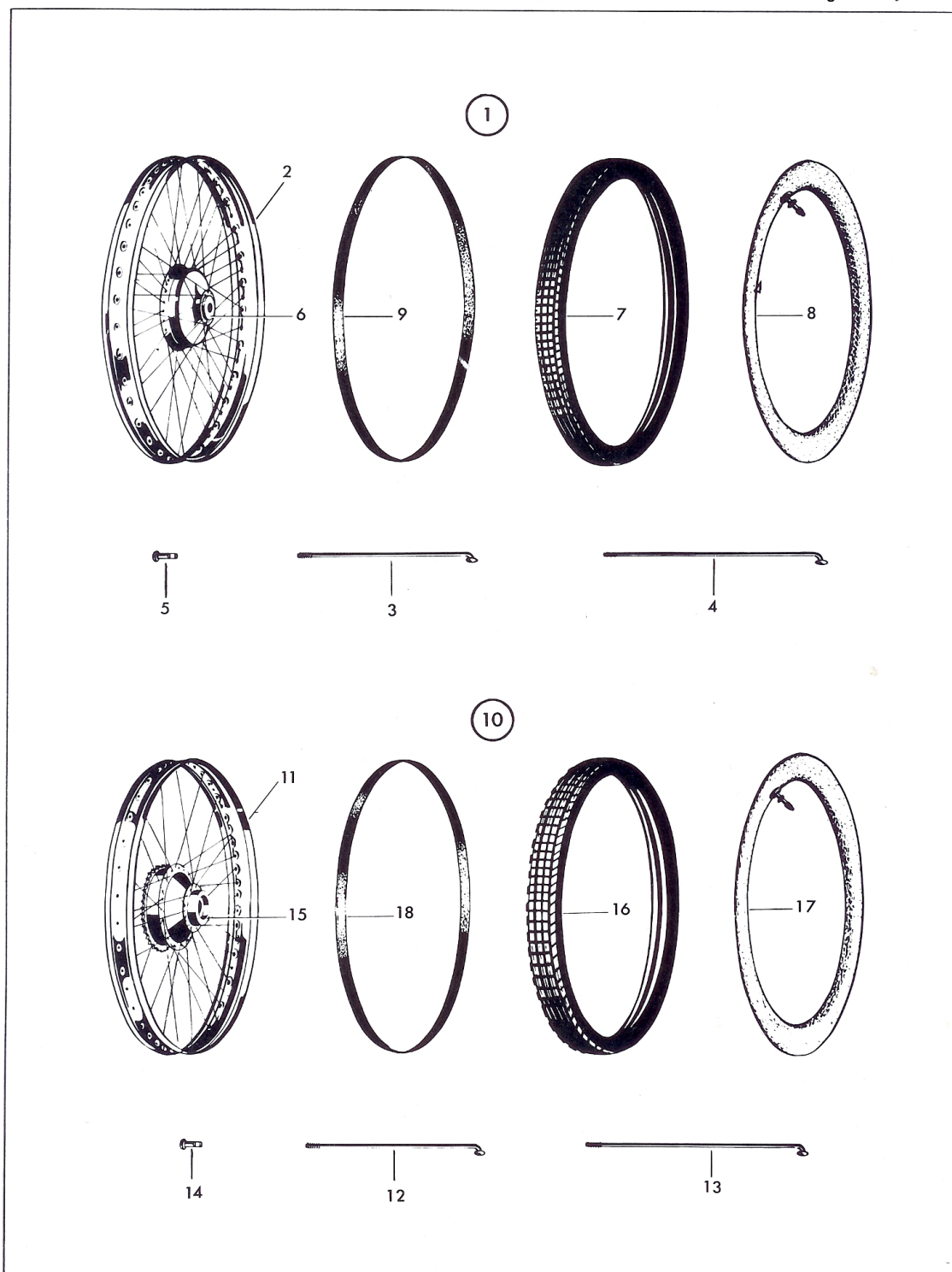
FMV-A

Utgåva 1 juni 1969

Fram- och bakhjul

F1093-468030

Pos nr	An-tal	Förråds-beteckning	Förråds-benämning	Best kod	Ursprungs-beteckning	Kompletterande uppgifter
001	1	F3770-000655	Framhjul, K	A	HVA -15 16 101-01	Utan gummi
002	1	F3770-000663	.Fälg WM 1x21tum	A	HVA -15 16 117-02	
003	18	F3770-000653	.Eker M4x227mm	A	HVA -15 16 049-09	
004	18	F3770-000654	.Eker M4x244mm	A	HVA -15 16 049-10	
005	36	F3770-000649	.Ekernippel M4	A	HVA -15 16 018-02	
006	1	F3770-000656	.Framhjulsnav, K	A	HVA -15 16 102-01	----- Ingående detaljer se sida 04
007	1	M1632-211202	Däck 3.00-21/4	A		4 lager nabbmönstrat för mc HVA -15 16 036-01 GUT -512/Trial, eller likv.
008	1	M1633-211201	Slang 3.00-21	A		Ventil TR 6 HVA -15 16 037-01 GUT -8014
009	1	M1633-990219	Fälgband 21tum	C		HVA -15 16 038-01 GUT -VM 1 eller likv.
010	1	F3770-000683	Bakhjul, K	A	HVA -15 16 560-01	Utan gummi -----
011	1	F3770-000688	.Fälg WM 3x18tum	A	HVA -15 16 581-02	
012	18	F3770-000651	.Eker M4x187mm	A	HVA -15 16 033-01	
013	18	F3770-000652	.Eker M4x202mm	A	HVA -15 16 033-02	
014	36	F3770-000649	.Ekernippel M4	A	HVA -15 16 018-02	
015	1	F3770-000665	.Bakhjulsnav, K	A	HVA -15 16 528-01	Ingående detaljer se sida 06 -----
016	1	M1632-181601	Däck 4.00-18/4	A		4 lager nabbmönstrat för mc HVA -15 16 562-01 GUT -512/Trial, eller likv.
017	1	M1633-181601	Slang 4.00-18	A		Ventil TR 6 HVA -15 16 563-01 GUT -8008
018	1	M1633-990239	Fälgband 18tum	C		HVA -15 16 564-01 GUT -VM 3 eller likv.





## Motorcykel 256A MT (M5110-256013)

4-04

HJUL

FMV-A

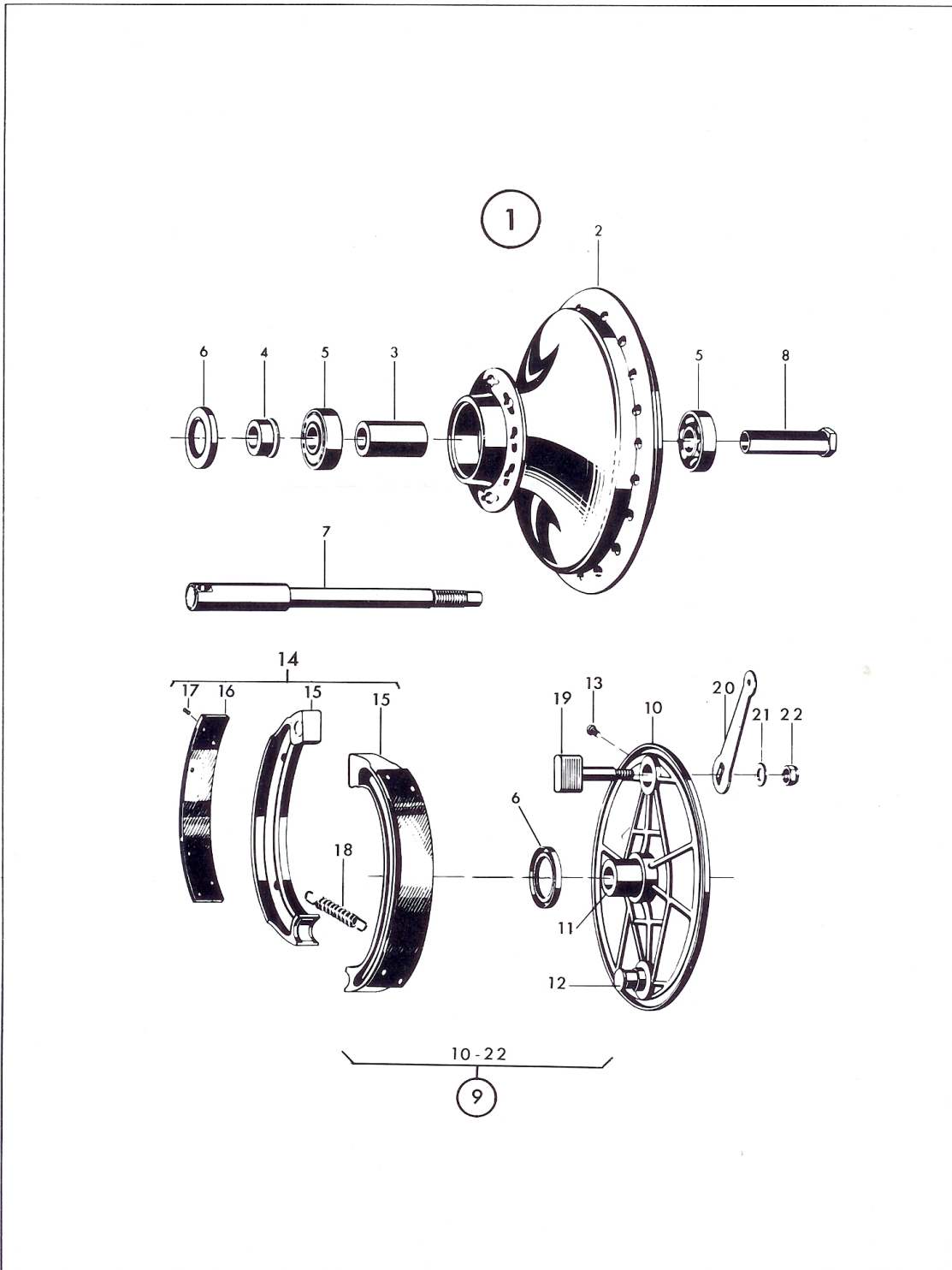
Utgåva 1 juni 1969

Framhjulsnav, bromsbackar

F1093-468030

Pos nr	Antal	Förrådsbeteckning	Förrådsbenämning	Best kod	Ursprungsbeteckning	Kompletterande uppgifter
001	1	F3770-000656	Framhjulsnav, K	A	HVA -15 16 102-01	
002	1	F3770-000657	.Navhylsa	A	HVA -15 16 103-01	
003	1	F3770-000660	.Distanshylsa	A	HVA -15 16 109-01	
004	1	F3770-000670	.Distansring	A	HVA -15 16 536-01	
005	2	M1610-630230	.Kullager	A	SKF -6302RS	HVA -29 31 200-38 - - - - -
006	2	F6004-000047	.Tättring 25x42x7	A	STEFA -BC 254207/SPEC	HVA -29 65 448-07 1)
007	1	F3770-000662	.Axel	A	HVA -15 16 111-01	
008	1	F3770-000650	.Axelmutter	A	HVA -15 16 020-01	
009	1	F3770-000658	.Bromssköld, K	A	HVA -15 16 105-01	Pos 10-22 ingår
010	1	F3770-000659	..Bromssköld	A	HVA -15 16 106-01	Pos 11-13 ingår - - - - -
011	1	F3770-000661	...Hylsa	A	HVA -15 16 110-01	
012	1		...Axel		HVA -15 16 541-01	Lagerföres ej separat
013	1	M1420-266360	...Spårskruv	C		SIS SMS18 KS 6x16, stål D60 fzelkro HVA -20 75 308-01
014	1	F3770-000689	..Bromsback, K	A	HVA -15 16 616-01	Med limmade belägg. Enhet par
015	2		...Bromsback		HVA -15 16 544-01	Lagerföres ej separat - - - - -
016	2	F3770-000675	...Bromsbelägg	A	HVA -15 16 546-01	
017	8	F3770-000521	...Bromsbandsnit	A	HVA -12 16 521-01	
018	2	F3770-000676	..Fjäder	A	HVA -15 16 547-01	
019	1	F3770-000677	..Bromsexcenter	A	HVA -15 16 548-01	
020	1	F3770-000524	..Hävarm	A	HVA -12 16 677-03	- - - - -
021	1	M1170-817165	..Bricka BRB	B		SIS SMS70 BRB 8, 4x18 fzelkro HVA -28 16 241-01
022	1	M1490-209318	..Sexkantmutter	B		SIS SMS2176 ML6M 8, stål D60 fzelkro HVA -25 85 261-01

1) Beställs hos HVA



## Motorcykel 256A MT (M5110-256013)

4-06

HJUL

FMV-A

Utgåva 1 juni 1969

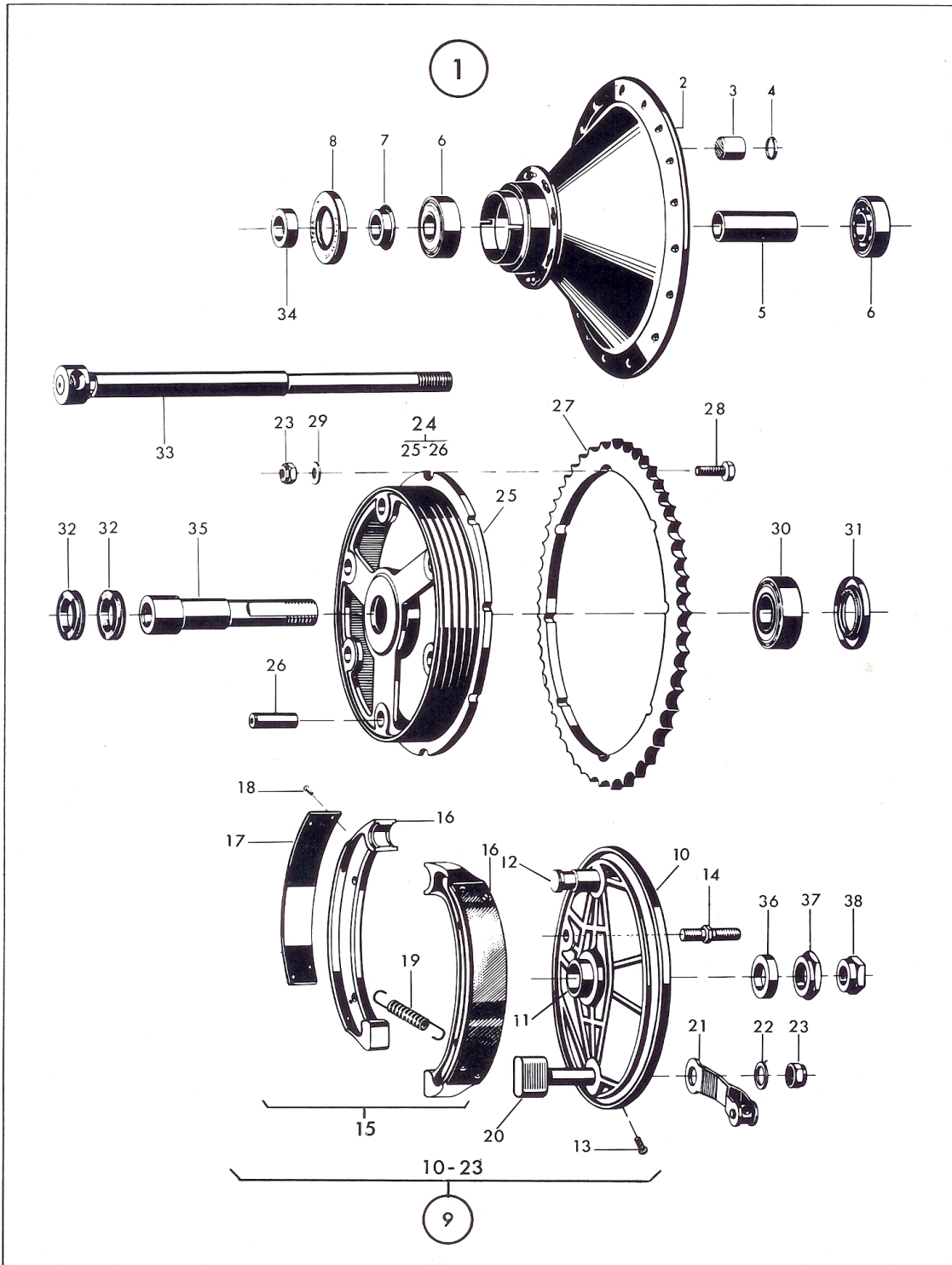
Bakhjulsnäv, bromsbackar, bromstrumma

F1093-468030

Pos nr	An-tal	Förråds-beteckning	Förråds-benämning	Best kod	Ursprungs-beteckning	Kompleterande uppgifter
001	1	F3770-000665	Bakhjulsnäv, K	A	HVA -15 16 528-01	
002	1	F3770-000666	.Navhylsa	A	HVA -15 16 529-01	
003	6	F3770-000667	.Bussning	A	HVA -15 16 533-01	
004	6	F3770-000668	.Låsring	A	HVA -15 16 534-01	
005	1	F3770-000669	.Distanshylsa	A	HVA -15 16 535-01	
006	2	M1610-630230	.Kullager	A	SKF -6302RS	HVA -29 31 200-38
007	1	F3770-000670	.Distansring	A	HVA -15 16 536-01	
008	1	F6004-000047	.Tättring 25x42x7	A	STEFA -BC 254207/SPEC	HVA -29 65 448-07 1)
009	1	F3770-000671	.Bromssköld, K	A	HVA -15 16 537-01	Pos 10-23 ingår
010	1	F3770-000672	.Bromssköld	A	HVA -15 16 538-01	Pos 11-14 ingår
011	1	F3770-000673	...Hylsa	A	HVA -15 16 540-01	
012	1		...Axel	A	HVA -15 16 541-01	Lagerföres ej separat
013	1	M1420-266360	...Spårskruv	C		SIS SMS18 KS 6x6, stål D60 fzelkro HVA -20 75 308-01
014	1	F3770-000674	...Fästbult	A	HVA -15 16 542-01	
015	1	F3770-000689	.Bromsback, K	A	HVA -15 16 616-01	Med limmade belägg. Enhet par
016	2		...Bromsback		HVA -15 16 544-01	Lagerföres ej separat
017	2	F3770-000675	...Bromsbelägg	A	HVA -15 16 546-01	
018	8	F3770-000521	...Bromsbandsnit	A	HVA -12 16 521-01	
019	2	F3770-000676	..Fjäder	A	HVA -15 16 547-01	
020	1	F3770-000677	..Bromsexcenter	A	HVA -15 16 548-01	
021	1	F3770-000664	..Hävärm	A	HVA -15 16 513-01	
022	1	M1170-817165	..Bricka BRB	B		SIS SMS70 BRB 8, 4x18 fzelkro HVA -28 16 241-01
023	2	M1490-113118	..Sextantmutter	B		NSM 8 fzel m nyloninlägg HVA -25 80 153-01
024	1	F3770-000678	.Bromstrumma, K	A	HVA -15 16 549-01	
025	1		..Bromstrumma		HVA -15 16 550-01	Lagerföres ej separat
026	6	F3770-000679	..Medbringartapp	A	HVA -15 16 551-01	
027	1	F3770-000680	.Kedjkrans 56	A	HVA -15 16 552-01	56 tänder
028	8	F3770-000796	.Skruv	A	HVA -20 01 338-11	
029	8	M1170-112165	.Bricka BRB	B		SIS SMS70 BRB 8, 4x16 fzelkro HVA -28 16 231-01
030	1	M1610-620430	.Kullager	A	SKF -6204RS	HVA -29 31 240-38
031	1	F6004-000048	.Tättring 25x47x7	A	STEFA -BC 254707/SPEC	HVA -29 65 449-07 1)
032	2	F3770-000682	.V-ring	A	HVA -15 16 558-01	
033	1	F3770-000684	.Axel	A	HVA -15 16 572-01	
034	1	F3770-000681	.Distanshylsa	A	HVA -15 16 556-01	
035	1	F3770-000685	.Axelhylsa	A	HVA -15 16 575-01	
036	1	F3770-000686	.Distansring	A	HVA -15 16 576-01	
037	1	F3770-000687	.Hylsmutter	A	HVA -15 16 577-01	
038	1	F3770-000522	.Axelmutter	A	HVA -12 16 545-01	

1) Beställs hos HVA





Grupp 5

RAM

INNEHÅLLSFÖRTECKNING

Ram, fotstöd, parkeringsställ, fotbromspedal .....	sida 02
Bakgaffel, kedjeskydd, passagerarefotstöd .....	sida 06
Sadel, sadelbrygga, bakskärm, stötdämpare, skyltar .....	sida 10

## Motorcykel 256A MT (M5110-256013)

5-02

RAM

FMV-A

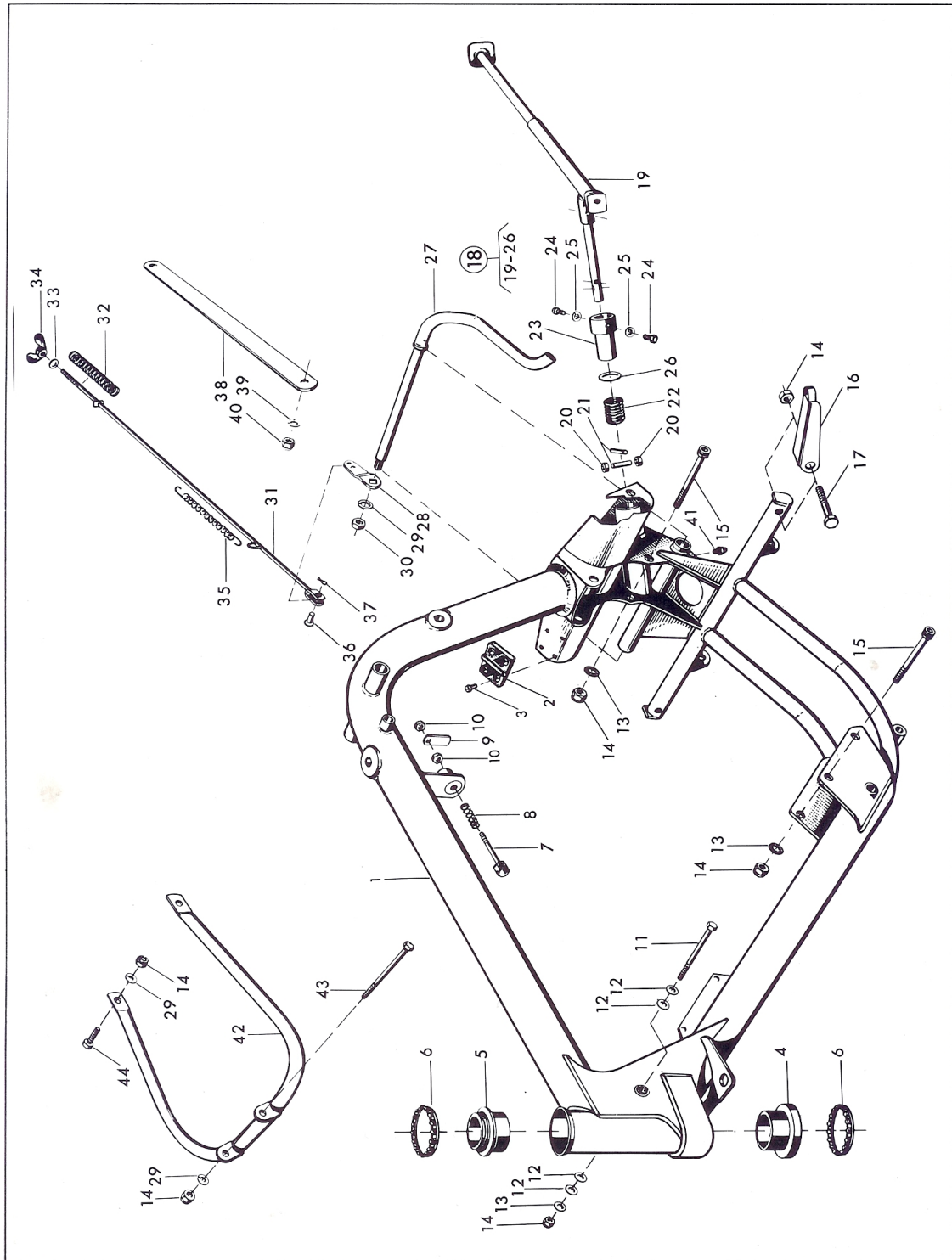
Utgåva 1 juni 1969

Ram, fotstöd, parkeringsställ, fotbromspedal

F1093-468030

Pos nr	An-tal	Förråds-beteckning	Förråds-benämning	Best kod	Ursprungs-beteckning	Kompletterande uppgifter
001	1	F3770-000583	Ram	A	HVA -15 10 229-01	
002	2	F3770-000512	Kedjestoppare	A	HVA -12 10 689-01	
003	8	M1420-298287	Spårskruv	B		SIS SMS2167 MCS 4x8, stål D60 fzelkro HVA -21 25 907-01
004	1	F3770-000513	Styrlagerskål undre	A	HVA -12 10 745-02	
005	1	F3770-000580	Styrlagerkona övre	A	HVA -15 10 136-01	
006	2	F3770-000811	Kulring	A	HVA -29 40 405-01	
007	1	F3770-000592	Pumphållarstång	A	HVA -15 10 278-01	
008	1	F3770-000593	Tryckfjäder	A	HVA -15 10 281-01	
009	1	F3770-000594	Handtag	A	HVA -15 10 282-01	
010	2	M1490-157316	Sexkantmutter	B		SIS SMS2175 M6M 6, stål D80 fzelkro HVA -25 05 221-01
011	1	M1400-038466	Sexkantskruv	C		SIS SMS2165 M6S 8x75, stål D80 fzelkro HVA -20 05 621-01
012	4	M1170-112165	Bricka BRB	B		SIS SMS70 BRB 8, 4x16 fzelkro HVA -28 16 231-01
013	5	M1171-132165	Låsbricka IT 8, 4 mm	B		Fzelkro, invändig tandning HVA -28 47 190-01
014	10	M1490-113118	Sexkantmutter	B		NSM 8 fzel m nyloninlägg HVA -25 80 153-01
015	4	M1410-119465	Insexskruv	C		SIS SMS2166 MC6S 8x70, stål D80 fzelkro HVA -20 25 412-01
016	2	F3770-000626	Fotstöd	A	HVA -15 13 609-01	
017	2	M1400-038459	Sexkantskruv	B		SIS SMS2165 M6S 8x40, stål D80 fzelkro HVA -20 05 908-01
018	1	F3770-000595	Parkeringsställ, K	A	HVA -15 11 000-01	
019	1	F3770-000526	.Ben	A	HVA -12 24 345-03	
020	2	F3770-000525	.Rulle	A	HVA -12 24 344-01	
021	2	M1107-821312	.Cylpinne	C		SIS SMS16 CP 5 h6x25 HVA -28 25 395-01
022	1	F3770-000509	.Fjäder	A	HVA -11 24 507-01	
023	1	F3770-000508	.Bussning	A	HVA -11 24 346-01	
024	2	M1400-038323	.Sexkantskruv	B		SIS SMS2165 M6S 5x8, stål D80 fzelkro HVA -20 05 361-01
025	2	M1171-122146	.Fjäderbricka FBB	B		SIS SMS84 FBB 5, 1 fzelkro HVA -28 04 301-01
026	1	F3770-000807	.Bricka	A	HVA -28 01 605-01	12, 5x23x1mm
027	1	F3770-000642	Fotbromspedal	A	HVA -15 15 110-02	
028	1	F3770-000644	Hävarm	A	HVA -15 15 114-01	
029	5	M1171-122165	Fjäderbricka FBB	B		SIS SMS84 FBB 8, 2 fzelkro HVA -28 04 352-01
030	1	M1490-157318	Sexkantmutter	B		SIS SMS2175 M6M 8, stål D80 fzelkro HVA -25 05 261-01





## Motorcykel 256A MT (M5110-256013)

5-04

RAM

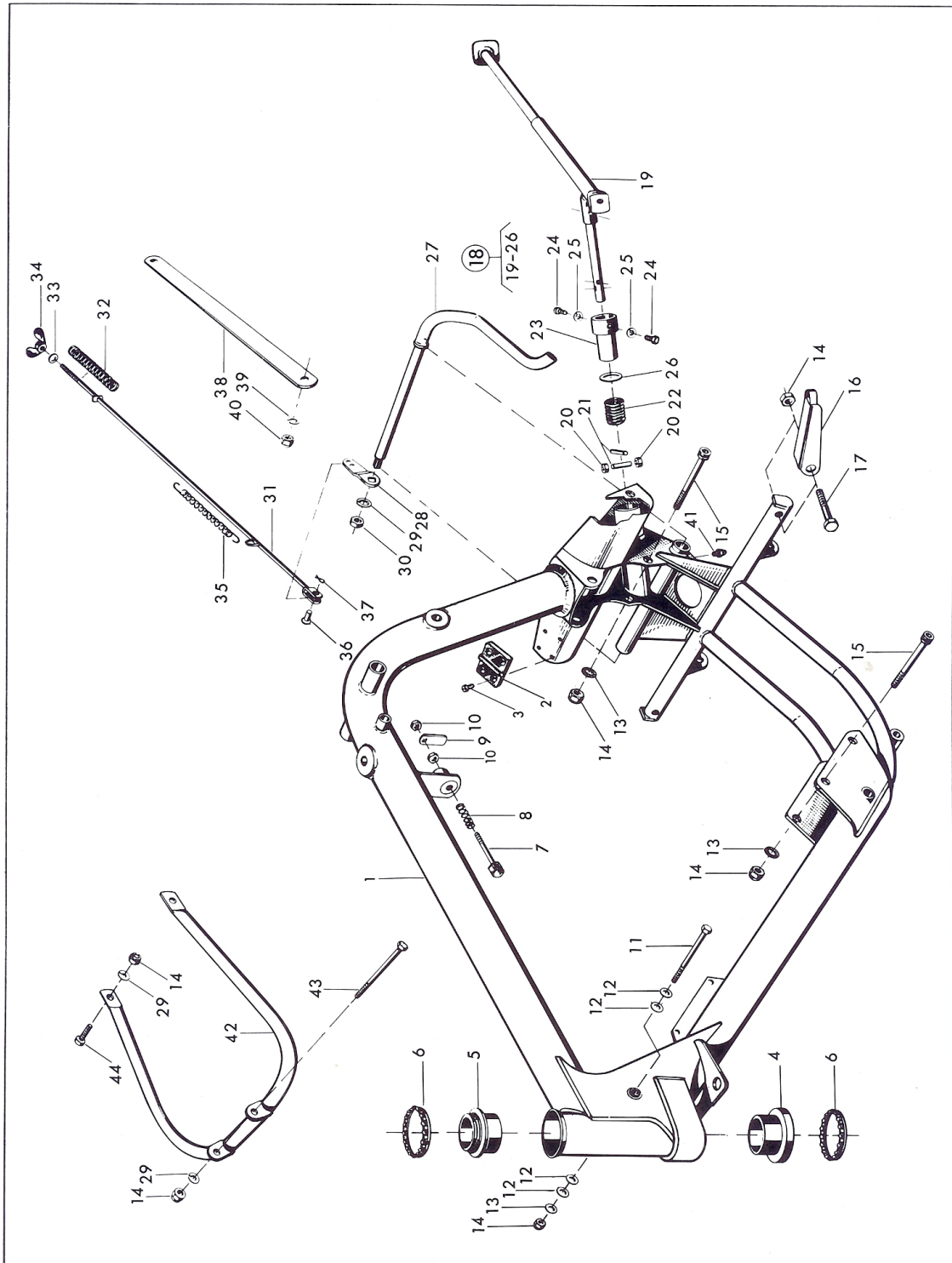
FMV-A

Utgåva 1 juni 1969

Ram, fotstöd, parkeringsställ, fotbromspedal

F1093-468030

Pos nr	An-tal	Förräds-beteckning	Förräds-benämning	Best kod	Ursprungs-beteckning	Kompletterande uppgifter
031	1	F3770-000645	Bromsstag	A	HVA -15 15 115-01	
032	1	F3770-000518	Fjäder	A	HVA -12 15 160-02	
033	1	M1170-817153	Bricka BRB	B		SIS SMS70 BRB 6, 4x14 fzelkro HVA -28 01 350-01
034	1	F3770-000520	Vingmutter	A	HVA -12 15 228-01	
035	1	F3770-000643	Fjäder	A	HVA -15 15 112-02	
036	1	M1105-111350	Bult HCB 6x14	C		----- SIS SMS2360 HCB 6x14 HVA -28 43 206-01
037	1	M1108-112149	Saxpinne	B		SIS SMS66 SP 2x10 fzelkro HVA -28 35 211-01
038	1	F3770-000646	Stag	A	HVA -15 15 117-01	
039	2	M1171-122173	Fjäderbricka FBB	B		SIS SMS84 FBB 10, 2 fzelkro HVA -28 04 376-01
040	2	M1490-113122	Sexkantmutter	B		NSM 10 fzel m nyloninlägg HVA -25 80 171-01 -----
041	1	M1762-011121	Smörjnippel	B		SIS SMS1568 AH M6 HVA -29 51 110-01
042	1	F3770-000708	Avbärarabåge	A	HVA -15 19 056-01	
043	1	M1400-038471	Sexkantskruv	C		SIS SMS2165 M6S 8x100, stål D80 fzelkro HVA -20 05 630-12
044	2	M1400-038453	Sexkantskruv	B		SIS SMS2165 M6S 8x25, stål D80 fzelkro HVA -20 05 896-01





## Motorcykel 256A MT (M5110-256013)

5-06

RAM

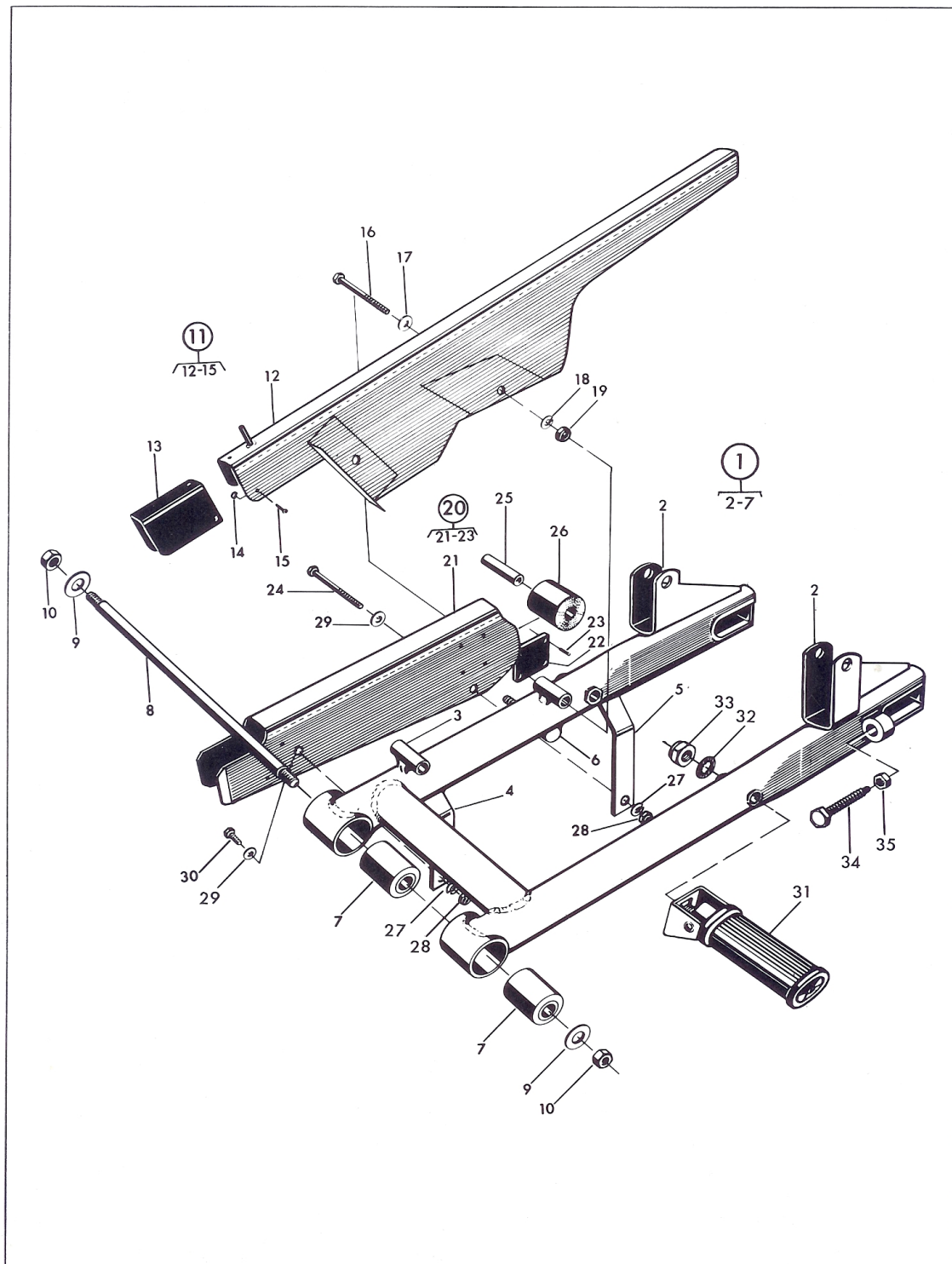
FMV-A

Utgåva 1 juni 1969

Bakgaffel, kedjeskydd, passagerarefotstöd

F1093-468030

Pos nr	Antal	Förrådsbeteckning	Förrådsbenämning	Best kod	Ursprungs- beteckning	Kompletterande uppgifter
001	1	F3770-000584	Bakgaffel, K	A	HVA -15 10 234-01	
002	2	F3770-000579	.Stötdämparfäste	A	HVA -15 10 114-01	
003	2	F3770-000585	.Fäste	A	HVA -15 10 241-01	
004	1	F3770-000586	.Fästvinkel främre	A	HVA -15 10 242-01	
005	1	F3770-000587	.Fästvinkel bakre	A	HVA -15 10 243-01	
						-----
006	1	F3770-000588	.Fästbult	A	HVA -15 10 244-01	
007	2	F3770-000581	.Bussning elastisk	A	HVA -15 10 196-01	
008	1	F3770-000582	Fästbult	A	HVA -15 10 205-01	
009	2	M1170-112173	Bricka BRB	B		SIS SMS70 BRB 10,5x22 fzelkro HVA -28 16 261-01
010	2	M1491-373320	Sexkantmutter	C	DNA -DIN934-M10x1 8G	FZB M10x1, stål 8G fzb HVA -25 01 280-01
						-----
011	1	F3770-000702	Kedjeskydd övre, K	A	HVA -15 18 203-01	
012	1		.Kedjeskydd		HVA -15 18 204-01	Lagerföres ej separat
013	1	F3770-000703	.Skarvstycke	A	HVA -15 18 208-01	
014	3	M1170-112124	.Bricka BRB	B		SIS SMS70 BRB 3,2x6 fzelkro HVA -28 16 131-01
015	3	M1115-221310	.Nit	B		SIS SMS1440 KN 3x8 al HVA -28 50 151-01
						-----
016	2	M1400-229379	Sexkantskruv	C	DNA -DIN933-M6x45 8G	FZB M6x45 helgångad, stål 8G fzb HVA -20 05 509-01
017	2	M1170-817153	Bricka BRB	B		SIS SMS70 BRB 6,4x14 fzelkro HVA -28 16 211-01
018	2	M1171-122153	Fjäderbricka FBB	B		SIS SMS84 FBB 6,1 fzelkro HVA -28 04 328-01
019	2	M1490-113116	Sexkantmutter	B		NSM 6 fzel m nyloninlägg HVA -25 81 146-01
020	1	F3770-000704	Kedjeskydd undre, K	A	HVA -15 18 209-01	
						-----
021	1		.Kedjeskydd		HVA -15 18 210-01	Lagerföres ej separat
022	4	F3770-000705	.Skyddsplatta	A	HVA -15 18 211-01	
023	16	M1116-844218	.Rörnit	C		SIS SMS1652 RRN 3x0,45x6 msg HVA -28 76 432-01
024	1	M1400-038380	Sexkantskruv	C		SIS SMS2165 M6S 6x50, stål D80 fzelkro HVA -20 05 510-12
025	1	F3770-000706	Axelhylsa	A	HVA -15 18 212-01	
						-----
026	1	F3770-000707	Rulle	A	HVA -15 18 213-01	
027	2	M1171-122153	Fjäderbricka FBB	B		SIS SMS84 FBB 6,1 fzelkro HVA -28 04 328-01
028	2	M1490-113116	Sexkantmutter	B		NSM 6 fzel m nyloninlägg HVA -25 81 146-01



## Motorcykel 256A MT (M5110-256013)

5-08

RAM

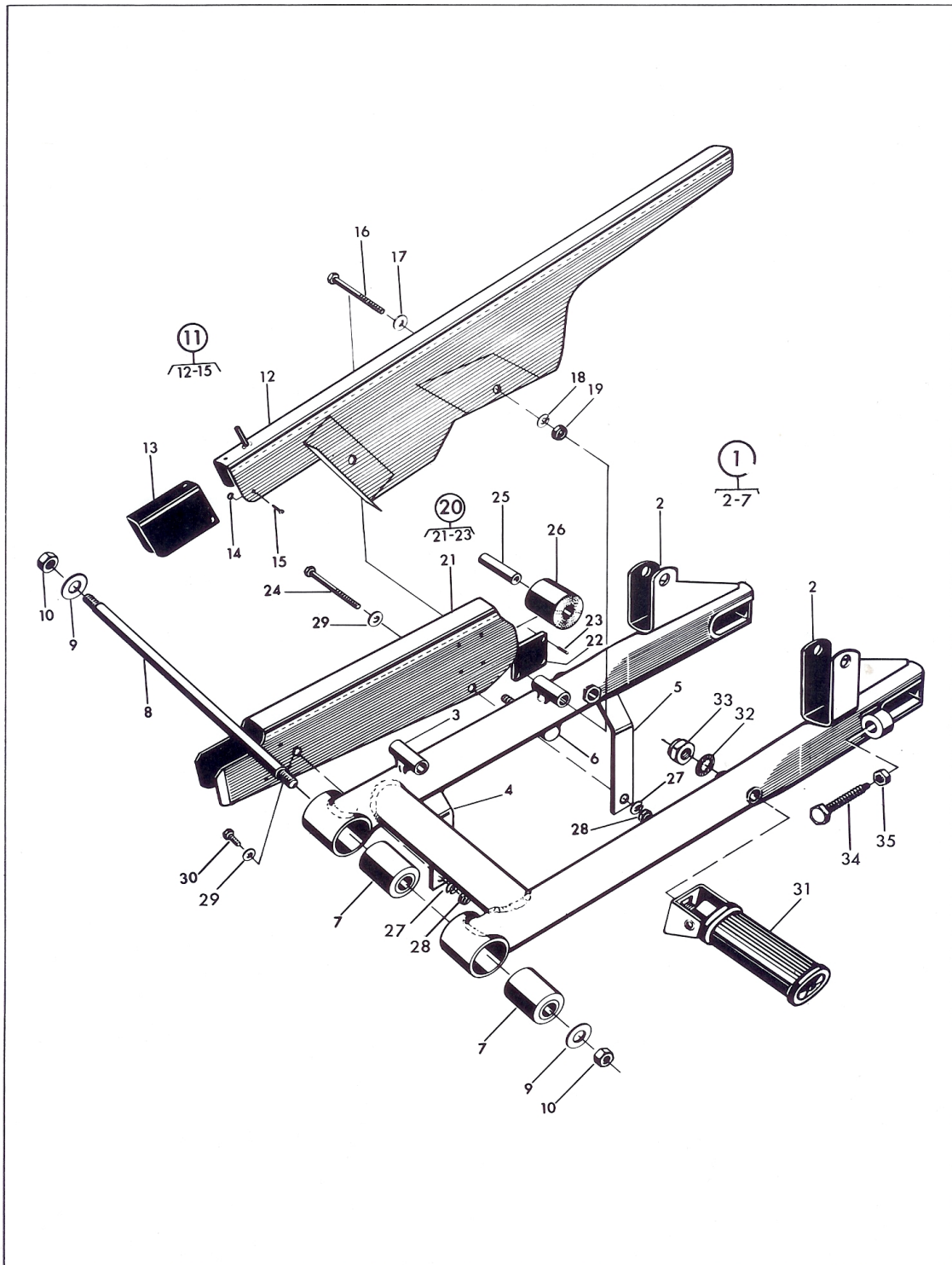
FMV-A

Utgåva 1 juni 1969

Bakgaffel, kedjeskydd, passagerarefotstöd

F1093-468030

Pos nr	An-tal	Förråds-beteckning	Förråds-benämning	Best kod	Ursprungs-beteckning	Kompletterande uppgifter
029	2	M1170-817153	Bricka BRB	B		SIS SMS70 BRB 6,4x14 fzelkro HVA -28 16 211-01
030	1	M1400-038368	Sexkantskruv	B		SIS SMS2165 M6S 6x16, stål D80 fzelkro HVA -20 05 471-01 - - - - -
031	2	F3770-000712	Passagerarefotstöd	A	HVA -15 19 077-01	
032	2	M1171-132173	Låsbricka IT 10,5mm	B		Fzelkro, invändig tandning HVA -28 47 202-01
033	2	M1490-113120	Sexkantmutter	B		NSM 10 fzel m nyloninlägg HVA -25 80 171-01
034	2	F3770-000591	Kedjespännskruv	A	HVA -15 10 267-01	
035	2	M1490-157318	Sexkantmutter	B		SIS SMS2175 M6M 8, stål D80 fzelkro HVA -25 05 260-01 - - - - -





## Motorcykel 256A MT (M5110-256013)

5-10

RAM

FMV-A

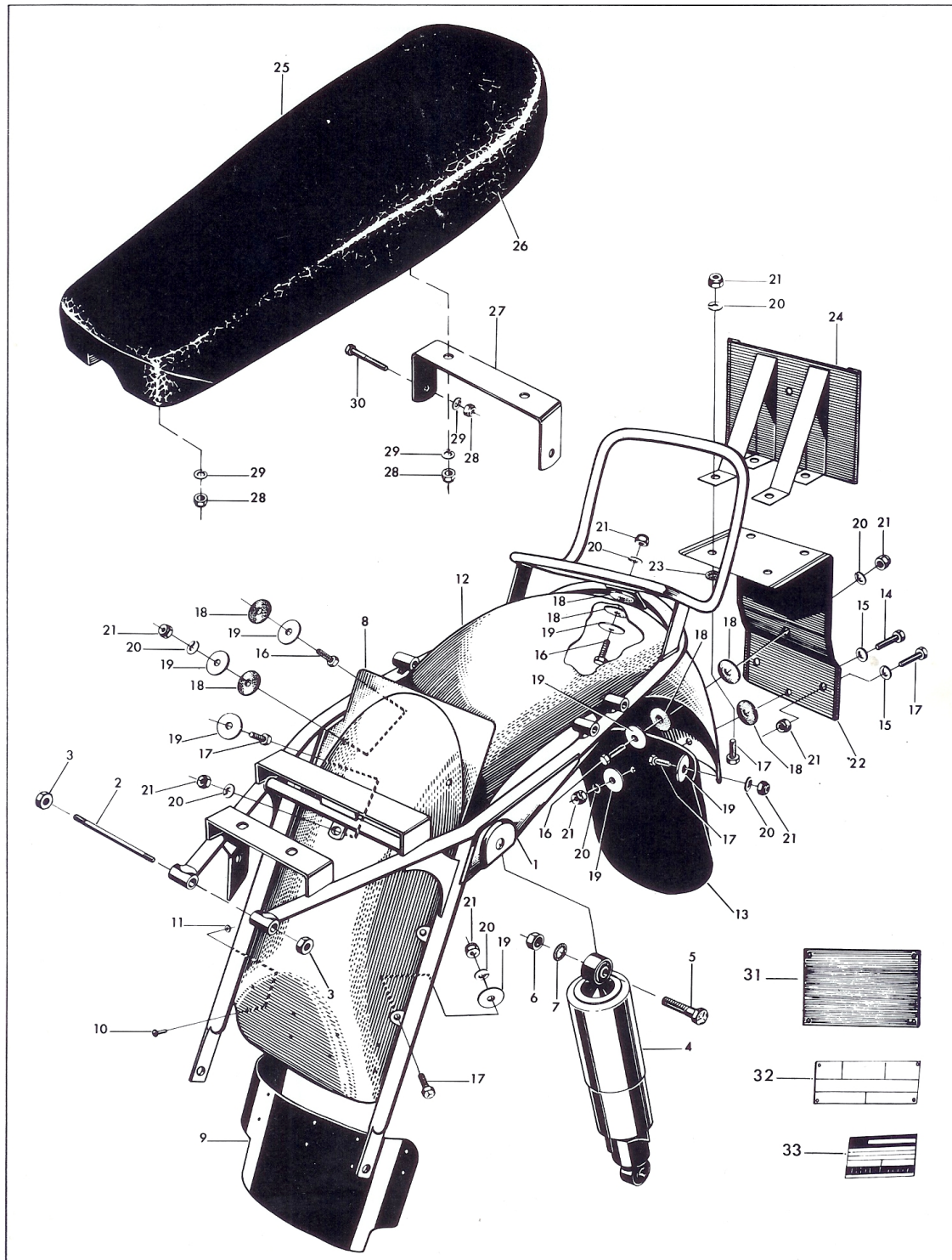
Utgåva 1 juni 1969

Sadel, sadelbrygga, bakskärm, stötdämpare

F1093-468030

Pos nr	An-tal	Förråds-beteckning	Förråds-benämning	Best kod	Ursprungs-beteckning	Kompletterande uppgifter
001	1	F3770-000589	Sadelbrygga	A	HVA -15 10 245-01	
002	1	F3770-000590	Fästbult	A	HVA -15 10 266-01	
003	2	M1491-373320	Sexkantmutter	C	DNA -DIN934-M10x1	8G FZB M10x1, stål 8 G fzb HVA -25 01 280-01
004	2	F3618-000053	Stötdämpare, K	A	GIRLI -2037	HVA -15 10 270-01 1)
005	4	M1407-053199	Sexkantskruv	B		SIS SMS1944 U6S 3/8UNFx38, stål D80 fzelkro HVA -21 35 199-12
006	4	M1497-116303	Sexkantmutter	B		----- SIS SMS1990 U6FM 3/8UNF, stål D80 fzelkro HVA -25 41 303-11
007	4	M1171-132173	Låsbricka IT 10,5mm	B		Fzelkro, invändig tandning HVA -28 47 202-01
008	1	F3770-000697	Stänkskydd	A	HVA -15 18 108-01	
009	1	F3770-000698	Stänkskydd främre	A	HVA -15 18 110-01	
010	9	M1116-870190	Popnit	C	USHOE -A D 46 A H	3, 2x9, 6mm al m alsplint, kullrig trycktät HVA -50 11 562-01
011	9	M1170-815104	Bricka BRB	B		----- SIS SMS70 3, 3x9, kpr HVA -28 16 131-01
012	1	F3770-000700	Bakskärm	A	HVA -15 18 114-01	
013	1	F3770-000699	Stänkskydd bakre	A	HVA -15 18 112-01	
014	1	M1400-038374	Sexkantskruv	B		SIS SMS2165 M6S 6x30, stål D80 fzelkro HVA -20 05 492-01
015	5	M1170-817153	Bricka BRB	B		SIS SMS BRB 6, 4x14 fzelkro HVA -28 16 211-01
016	5	M1400-038371	Sexkantskruv	B		----- SIS SMS2165 M6S 6x22, stål D80 fzelkro HVA -20 05 481-01
017	14	M1400-038368	Sexkantskruv	B		SIS SMS2165 M6S 6x16, stål D80 fzelkro HVA -20 05 471-01
018	11	F3770-000701	Gummibricka	A	HVA -15 18 121-01	
019	16		Bricka	C		6, 5x22x1, 5, stål fzelkro HVA -28 01 416-01
020	18	M1171-122153	Fjäderbricka FBB	B		SIS SMS84 FBB 6, 1 fzelkro HVA -28 04 328-01
021	20	M1490-113116	Sexkantmutter	B		----- NSM 6 fzel m nyloninlägg HVA -25 81 146-01
022	1	F3770-000710	Baklyktshållare	A	HVA -15 19 064-01	
023	2	M1171-132153	Låsbricka IT 6, 4mm	B		Fzelkro, invändig tandning HVA -28 47 184-01
024	1	F3770-000713	Skyltficka	A	HVA -15 19 078-01	
025	1	F3770-000623	Sadel, K	A	HVA -15 13 513-01	För förbandstecken och lysplatta
026	1	F3770-000624	Sadelöverdrag	A	HVA -15 13 515-01	-----
027	1	F3770-000625	Sadelfäste bakre	A	HVA -15 13 517-01	
028	6	M1490-113118	Sexkantmutter	B		NSM 8 fzel m nyloninlägg HVA -25 80 153-01

1) Ingående detaljer beställs från AGEBE



## Motorcykel 256A MT (M5110-256013)

5-12

RAM

FMV-A

Utgåva 1 juni 1969

Sadel, sadelbrygga, bakskärm, stötdämpare, skyltar

F1093-468030

Pos nr	An-tal	Förråds-beteckning	Förråds-benämning	Best kod	Ursprungs-beteckning	Kompletterande uppgifter
029	6	M1171-122165	Fjäderbricka FBB	B		SIS SMS84 FBB 8,2 fzelkro HVA -28 04 352-01
030	6	M1400-038459	Sexkantskruv	B		SIS SMS2165 M6S 8x40, stål D80 fzelkro HVA -20 05 908-01 - - - - -
031	1	M2760-080020	Reflektor 80 röd	B	TF -TF3-61565/5	L 110mm, B75mm, al
032	1	F1064-601640	Skylt nr 74	B	TF -TF4-60164	För personbil och mc
033	1	M7611-121760	Märkskylt	B		Typ 121 etsat utförande





FMV-A

F1093-468030

Motorcykel 256A MT (M5110-256013)

ELSYSTEM - INSTRUMENT

6-01

Utgåva 1 juni 1969

---

Grupp 6

ELSYSTEM - INSTRUMENT

INNEHÅLLSFÖRTECKNING

Svänghjulsmagnet, tändspole, kondensator, tändstift .....	sida 02
Strålkastare, ljusomkopplare, baklykta, hastighetsmätare .....	sida 04
Mörkläggningslykta .....	sida 08
Kombinationsbaklykta .....	sida 10

## Motorcykel 256A MT (M5110-256013)

6-02

ELSYSTEM - INSTRUMENT

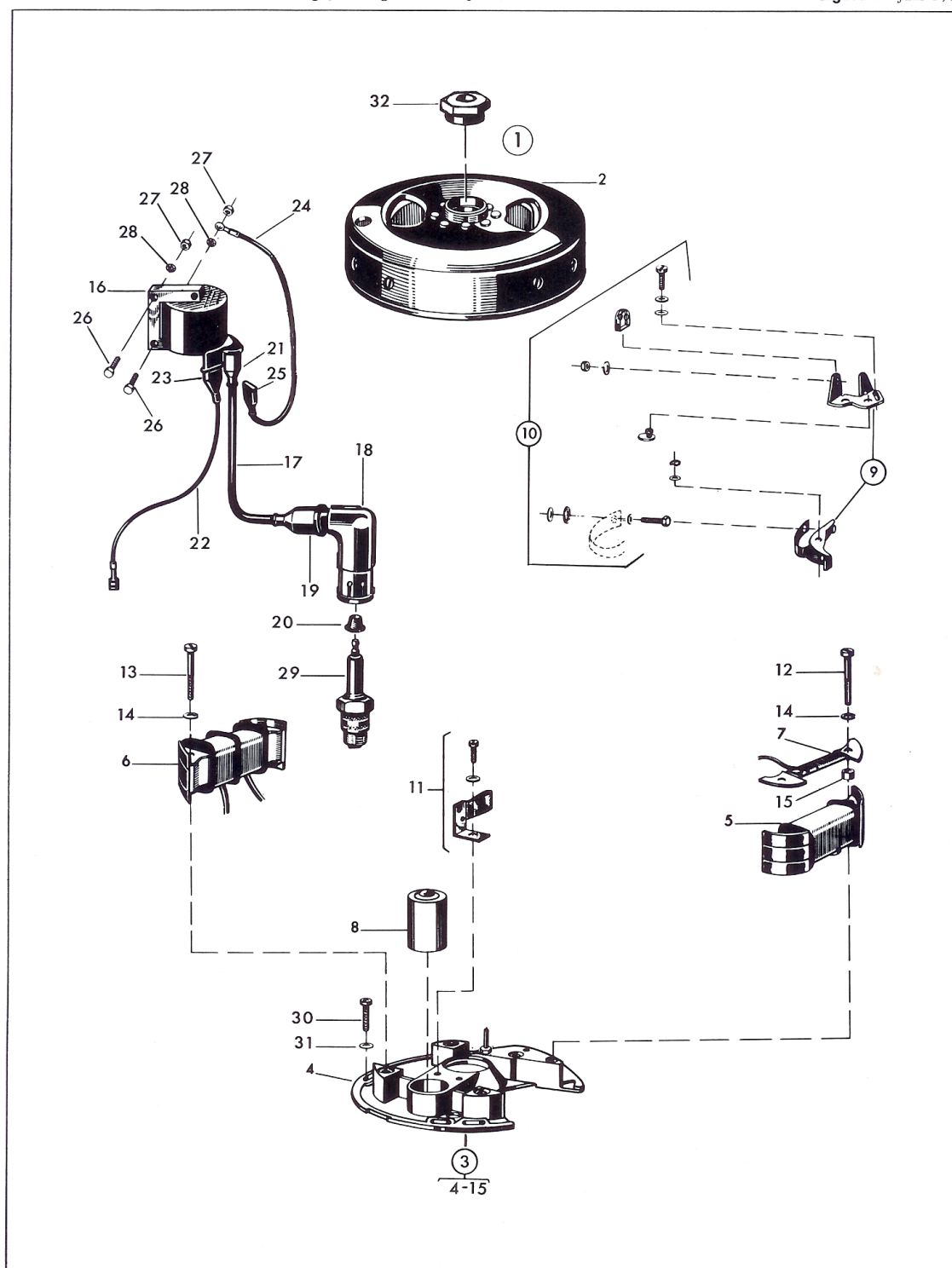
FMV-A

Utgåva 1 juni 1969

Svänghjulsmagnet, tändspole, kondensator och tändstift

F1093-468030

Pos nr	An-tal	Förråds-beteckning	Förråds-benämning	Best kod	Ursprungs-beteckning	Kompletterande uppgifter
001	1	F2350-001825	Svänghjulsmagnet, K	A	BOSCH -0 212 407 004	HVA -16 14 604-01
002	1	F2350-001841	. Svänghjul	A	BOSCH -1 215 256 038	HVA -16 14 614-01
003	1	F2350-001843	. Ankarplatta, K	A	BOSCH -1 217 032 188	HVA -16 14 615-01
004	1	F2350-001835	.. Grundplatta	A	BOSCH -1 210 191 011	HVA -16 14 616-01
005	1	F2350-001838	.. Tändankare	A	BOSCH -1 214 210 166	HVA -16 14 617-01
						-----
006	1	F2350-001840	.. Generatorspole	A	BOSCH -1 214 210 169	HVA -16 14 618-01
007	1	F2350-001839	.. Bakljusspole	A	BOSCH -1 214 210 168	HVA -16 14 619-01
008	1	F2350-000881	.. Kondensator	A	BOSCH -1 237 330 035	HVA -16 14 119-01
009	1	F2350-001842	.. Kontaktsats	A	BOSCH -1 217 013 014	HVA -16 14 620-01
010	1	F2350-001480	.. Skruv- o bricksats	A	BOSCH -1 217 010 000	HVA -16 14 660-01
						-----
011	1	F2350-001837	.. Smörjfilt	A	BOSCH -1 211 037 022	HVA -16 14 624-01
012	2	M1420-298339	.. Spårskruv	B		SIS SMS2167 MCS 5x40, stål D60 fzelkro BOSCH -2 910 021 168
013	2	M1420-298337	.. Spårskruv	B		SIS SMS2167 MCS 5x35, stål D60 fzelkro BOSCH -2 910 021 167
014	4	M1171-122146	.. Fjäderbricka FBB	B		SIS SMS84 FBB 5,1 fzelkro BOSCH -2 916 693 004
015	2	F2350-001836	.. Distanshylsa	A	BOSCH -1 210 300 032	HVA -16 14 625-01
						-----
016	1	F2350-001826	Tändspole	A	BOSCH -0 221 500 800	HVA -16 14 605-01
017	ER	M1062-900004	Tändledning 1x1,0	C	BOSCH -9 350 240 043	33M/Rulle silverfärgad enhet m HVA -12 27 232-04
018	1	F2350-001832	Avskärmningskåpa	A	BOSCH -0 356 351 006	HVA -16 14 059-04
019	1	M1541-822010	Gummimuff	A	BOSCH -1 230 522 007	HVA -16 14 606-01
020	1	F2350-001871	Tätning	A	BOSCH -2 220 321 001	HVA -16 14 607-01
						-----
021	1	F2350-001844	Gummimuff	A	BOSCH -1 230 522 011	HVA -16 14 608-01
022	1	F3770-000794	Elledning, K	A	HVA -16 14 609-01	Tändspole - förgrening
023	1	F2350-002578	. Gummimuff	A	BOSCH -2 200 522 002	HVA -16 14 611-01
024	1	F3770-000795	Jordledning, K	A	HVA -16 14 612-01	Tändspole - Jord
025	1	F2350-002578	. Gummimuff	A	BOSCH -2 200 522 002	HVA -16 14 611-01
						-----
026	2	M1400-040333	Sexkantskruv	B		SIS SMS2165 M6S 5x35, stål D80 fzelkro HVA -20 05 399-01
027	2	M1490-113114	Sexkantmutter	B		NSM 5 fzelkro m nyloninlägg HVA -25 80 132-01
028	2	M1171-132156	Låsbricka IT 5,3mm	B		Fzelkro, invändig tandning HVA -28 47 171-01
029	1	M2811-540110	Tändstift	C	BOSCH -0 241 245 502	BOSCH -W 225 T2-0,5 eller likv. HVA -12 27 233-01
030	3	M1410-111327	Insexskruv	B		SIS SMS2166 MC6S 5x12, stål D140 HVA -20 25 191-01
						-----
031	3	M1170-112146	Bricka BRB	B		SIS SMS70 BRB 5,3x10 fzelkro HVA -28 01 290-01
032	1	F3770-000748	Svänghjuls-mutter	A	HVA -16 10 995-01	



## Motorcykel 256A MT (M5110-256013)

6-04

ELSYSTEM - INSTRUMENT

FMV-A

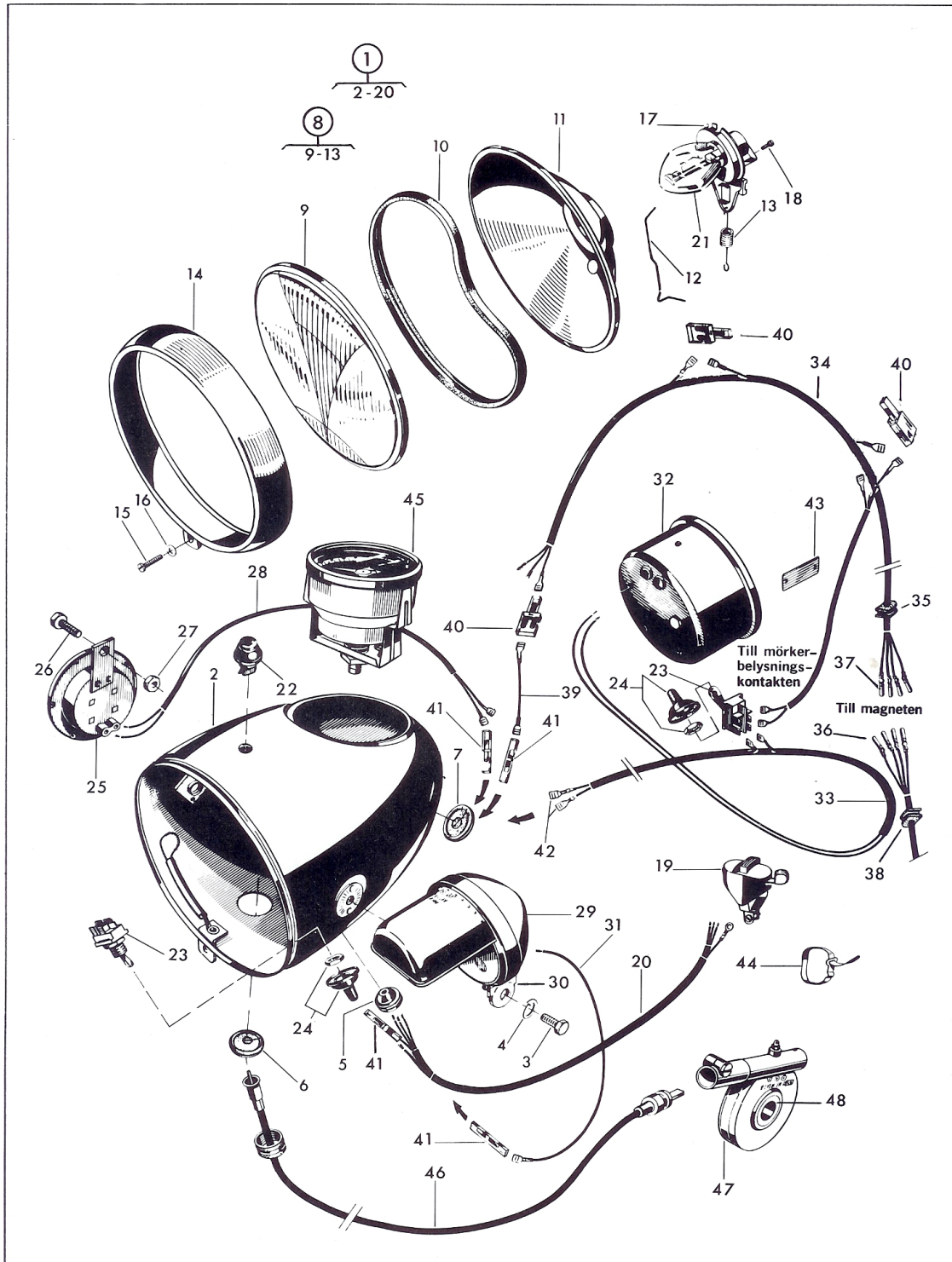
Utgåva 1 juni 1969

Strålkastare, ljusomkopplare, baklykta, hastighetsmätare

F1093-468030

Pos nr	An-tal	Förräds-beteckning	Förräds-benämning	Best kod	Ursprungs-beteckning	Kompletterande uppgifter
001	1	F3770-000690	Strålkastare, K	A	HVA -15 17 004-01	Pos 2-20 HELLA-160/73 T/2
002	1		.Kåpa		HVA -15 17 101-01	Lagerförs ej separat
003	2	M1400-038449	.Sexkantskruv	B		SIS SMS2165 M6S 8x16, stål D80 fzelkro HVA -20 06 449-01
004	2	M1171-122165	.Fjäderbricka FBB	B		SIS SMS84 FBB 8, 2 fzelkro HVA -28 04 352-01
005	1	F7003-000023	.Gummigenomföring	C	HELLA-E7.0510.28	HVA -15 17 170-01
006	1	F7003-000022	.Gummigenomföring	C	HELLA-E7.0510.02	HVA -12 22 250-01
007	1	F3770-000863	.Gummigenomföring	C	HVA -15 17 118-01	
008	1	F7003-000019	.Strålkastarinsats, K	C	HELLA-E1.2312.01	HVA -15 17 102-01
009	1	F7003-000014	..Glas	C	HELLA-E1.0810.15	HVA -15 17 103-01
010	1	F7003-000015	..Packning	C	HELLA-E1.0810.04	HVA -15 17 104-01
011	1	F7003-000016	..Reflektor	C	HELLA-E1.0810.05	HVA -15 17 105-01
012	6	F7003-000021	..Spännbygel	C	HELLA-E1.5216.01	HVA -15 17 106-01
013	1	F7003-000017	..Spännfjäder	C	HELLA-E1.0810.06	HVA -15 17 107-01
014	1	F7003-000020	.Reflektorring, K	C	HELLA-E1.2312.02	HVA -15 17 108-01
015	1	M1420-298368	..Spårskruv	B		SIS SMS2167 MCS 6x16, stål D60 fzelkro HVA -20 62 368-11
016	1	M1171-826153	..Skålbricka 6,4mm	B	DNA -DIN137B-6 KAD	HVA -28 88 181-01
017	1	F7003-000018	.Lampfattning, K	C	HELLA-E1.0810.11	HVA -15 17 111-01
018	4	M1420-306287	..Spårskruv	B		SIS SMS2167 MCS 4x8, msg HELLA-E7.3130.07 HVA -15 17 169-01
019	1	F7003-000013	.Ljusomkopplare	C	HELLA-41/13-10	HVA -15 17 045-01
020	1	F3770-000864	..Elledning, K	A	HVA -15 17 120-01	
021	1	M2731-612662	Glödlampa	C		12V 35/35W, OSRAM-7327 el. likv. HVA -15 19 152-01
022	1	F3770-000861	Kortslutningskontakt	A	HVA -15 17 046-01	Kortslutningskontakt
023	2	F3770-000856	Vippströmbrytare	A	HVA -15 17 014-01	2-polig
024	2	F3770-000867	Gummihätta m mutter	A	HVA -50 12 405-01	
025	1	F3770-000855	Signalhorn	A	HVA -15 17 008-01	
026	1	M1400-038449	Sexkantskruv	B		SIS SMS2165 M6S 8x16, stål D80 fzelkro HVA -20 06 449-01
027	1	M1490-157318	Sexkantmutter	B		SIS SMS2175 M6M 8, stål D80 fzelkro HVA -25 80 153-01
028	1	F3770-000862	Elledning, K	A	HVA -15 17 016-01	Till signalhorn
029	1		Mörkläggningslykta			Se sida 8
030	1		Vinkelfäste			Se sida 8 pos 21





## Motorcykel 256A MT (M5110-256013)

6-06

ELSYSTEM - INSTRUMENT

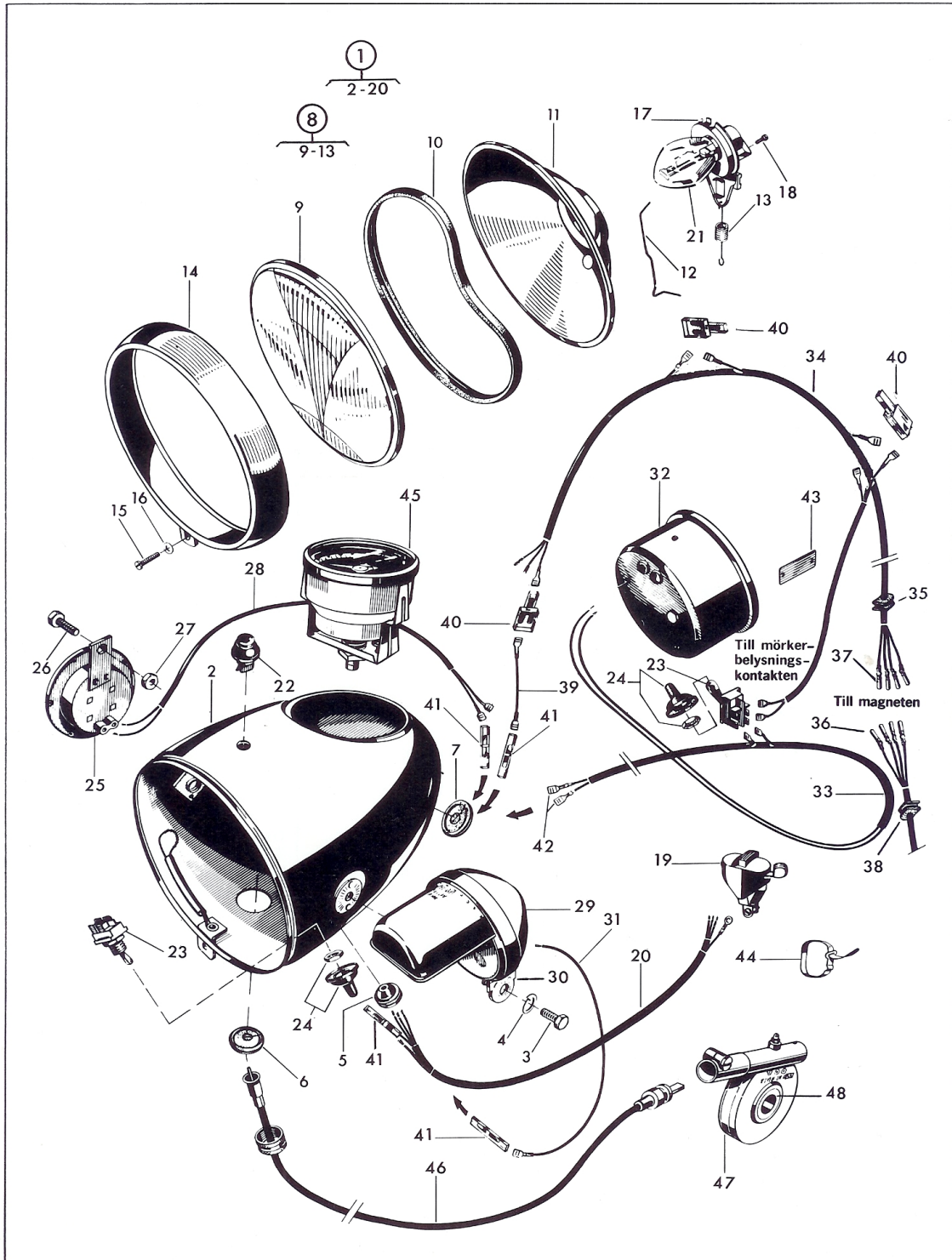
FMV-A

Utgåva 1 juni 1969

Strålkastare, ljusomkopplare, baklykta, hastighetsmätare

F1093-468030

Pos nr	An-tal	Förråds-beteckning	Förråds-benämning	Best kod	Ursprungs-beteckning	Kompletterande uppgifter
031	1	F3770-000858	Elledning, K	A	HVA -15 17 034-01	Med AMP-kontakt Till mörklägningslykta
032	1		Kombbaklykta			Kombinationsbaklykta 731B Se sida 10
033	1	F3770-000859	Elledning, K	A	HVA -15 17 035-01	Med AMP-kontakter Till kombinationsbaklykta
034	1	F3770-000860	Elledning, K	A	HVA -15 17 036-01	Med AMP-kontakter Till strålkastare, tändspole, kortslutningskontakt och vippströmbrytare
035	1	F3770-000691	.Gummigenomföring	A	HVA -15 17 012-01	Övre -----
036	4	F2350-002580	.Rundstiftkontakt	A	BOSCH -9 351 240 048	Hankontakt HVA -15 17 043-01
037	4	F2350-002581	Rundhylskontakt	A	BOSCH -9 351 240 050	Honkontakt HVA -15 17 023-01
038	1	F3770-000692	Gummigenomföring	A	HVA -15 17 013-01	Nedre
039	1	F3770-000857	Elledning, K	A	HVA -15 17 018-01	Med AMP-kontakter Till förgrening - strömställare
040	3		Förgrening	C		ABIKO -405 eller likv. HVA -15 17 020-01 -----
041	3		Ska rvhylsa	C		ABIKO -404 eller likv. HVA -15 17 017-01
042	19		Flatstiftkontakt	C		ABIKO -A 2507 FL eller likv. HVA -50 11 781-02
043	1	F3770-000854	Skylt	A	HVA -15 17 007-01	Text: Till - från
044	6	F3770-000850	Ledningsklammer	A	HVA -12 22 332-01	
045	1	F6916-000088	Hastighetsmätare, K	B	VDO -120.20/109/3	Med 100 m trippel HVA -15 17 001-01 -----
046	1	F3770-000851	Hastmätarvajer	A	HVA -15 17 002-01	Hastighetsmätarvajer
047	1	F3770-000852	Vinkelväxel, K	A	HVA -15 17 005-01	Med hylsa
048	1	F3770-000853	.Hylsa	A	HVA -15 17 006-01	Låses med Loctite, Typ AAV



## Motorcykel 256A MT (M5110-256013)

6-08

ELSYSTEM - INSTRUMENT

FMV-A

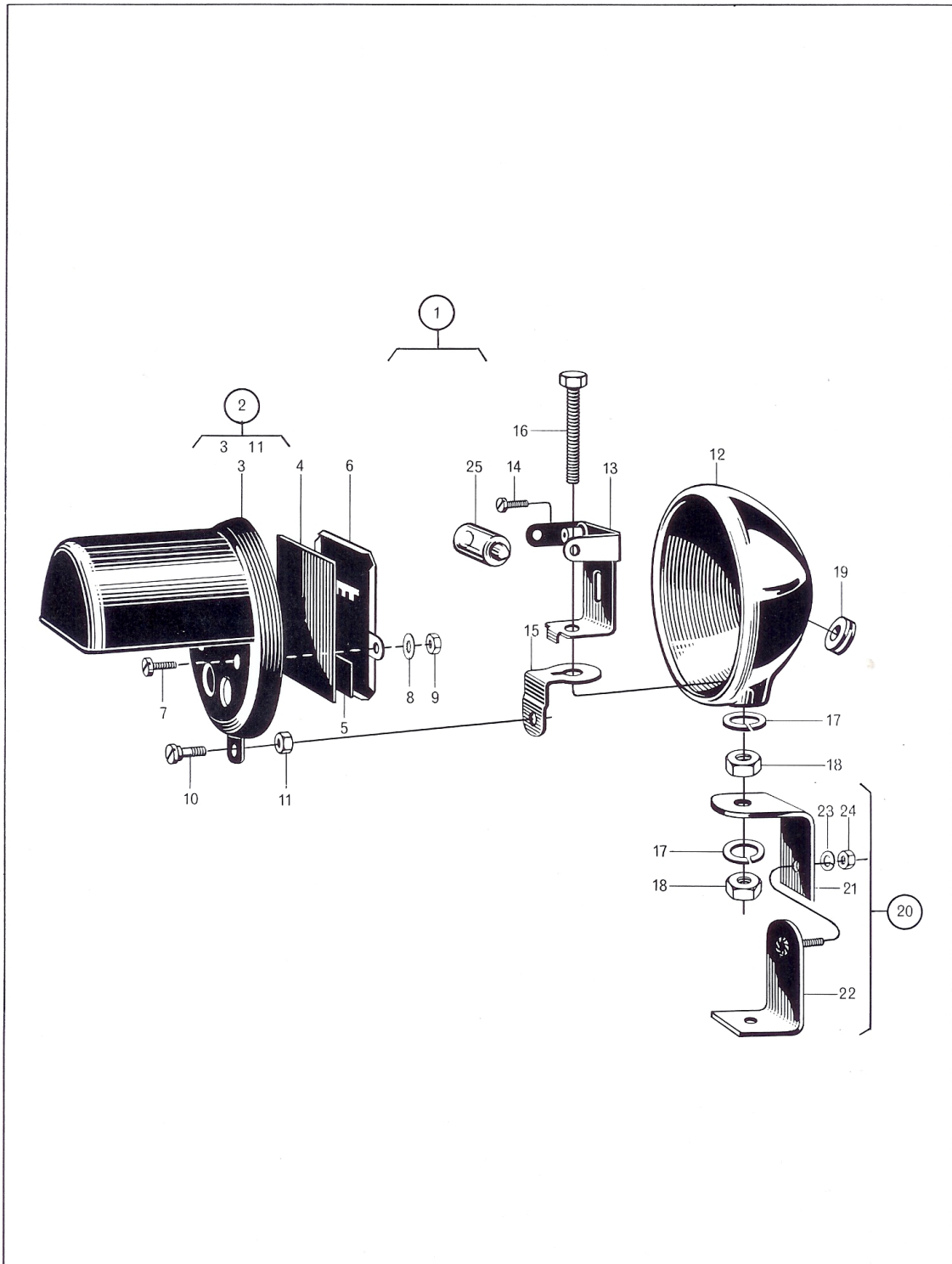
Utgåva 1 juni 1969

Mörklägningslykta

F1093-468030

Pos nr	An-tal	Förråds-beteckning	Förråds-benämning	Best kod	Ursprungs-beteckning	Kompletterande uppgifter
001	1	M2767-722010	Mörklägningslykta	B	TF -TD3-18191/1/1,3-6	Med vinkelfästen, utan fot ROBO -B 95/2
002	1	F2350-000855	. Lyktskärm, K	B	BOSCH -B 95/10	F5527-000037 ROBO -95/10
003	1		.. Lyktskärm			Lagerhålles ej separat
004	1	F2350-000856	.. Glas	A	BOSCH -9 311 240 100	F5527-000038 ROBO -B 95/11
005	1	F2350-000857	.. Astralonskiva	A	BOSCH -9 311 240 101	F5527-000039 ROBO -B 95/12
006	1	F2350-000858	.. Avskärningsplåt	A	BOSCH -9 311 240 102	----- F5527-000040 ROBO -B 95/13
007	2	M1420-298220	.. Spårskruv	B		SIS SMS2167 MCS 3x6, stål D60 fzelkro
008	2	M1171-132134	.. Låsbricka IT 3, 2mm	B		fzelkro, invändig tandning
009	2	M1490-157310	.. Sexkantmutter	B		SIS SMS2175 M6M 3, stål D80 fzelkro
010	1	F2350-000859	.. Skruv	A	BOSCH -9 311 240 105	F5527-000046 ROBO -B 95/17
011	1	F2350-000860	.. Distansbussning	A	BOSCH -9 311 240 106	----- F5527-000041 ROBO -B 95/18
012	1		. Lykthus			Lagerhålles ej separat
013	1		. Lamphållare, K			Lagerhålles ej separat
014	2	M1420-306220	.. Spårskruv	B		SIS SMS2167 MCS 3x6, msg
015	1		. Fästvinkel			Lagerhålles ej separat
016	1	M1400-038459	. Sexkantskruv	B		----- SIS SMS2165 M6S 8x40, stål D80 fzelkro
017	2	M1171-122165	. Fjäderbricka FBB	B		SIS SMS84 FBB 8, 2 fzelkro
018	2	M1490-157318	. Sexkantmutter	B		SIS SMS2175 M6M 8, stål D80 fzelkro
019	1	F2350-000863	. Gummigenomföring	B	BOSCH -B 95/27	F5527-000043 ROBO -B 95/27
020	1	F2350-001282	. Vinkelfäste, K	B	BOSCH -LE 13260	-----
021	1	F2350-000865	.. Vinkelfäste	B	BOSCH -11910	Övre F5527-000045 TF -TD3-65385
022	1	F2350-000864	.. Vinkelfäste	B	BOSCH -11880	Undre med skruv F5527-00044 TF -TD3-65384
023	1	M1171-122165	.. Fjäderbricka FBB	B		SIS SMS84 FBB 8, 2 fzelkro
024	1	M1490-209318	.. Sexkantmutter	B		SIS SMS2176 ML6M 8, stål D60 fzelkro
025	1	M2731-262845	Glödlampa	C		12V 15W. OSRAM-6451 eller likv.





## Motorcykel 256A MT (M5110-256013)

6-10

ELSYSTEM - INSTRUMENT

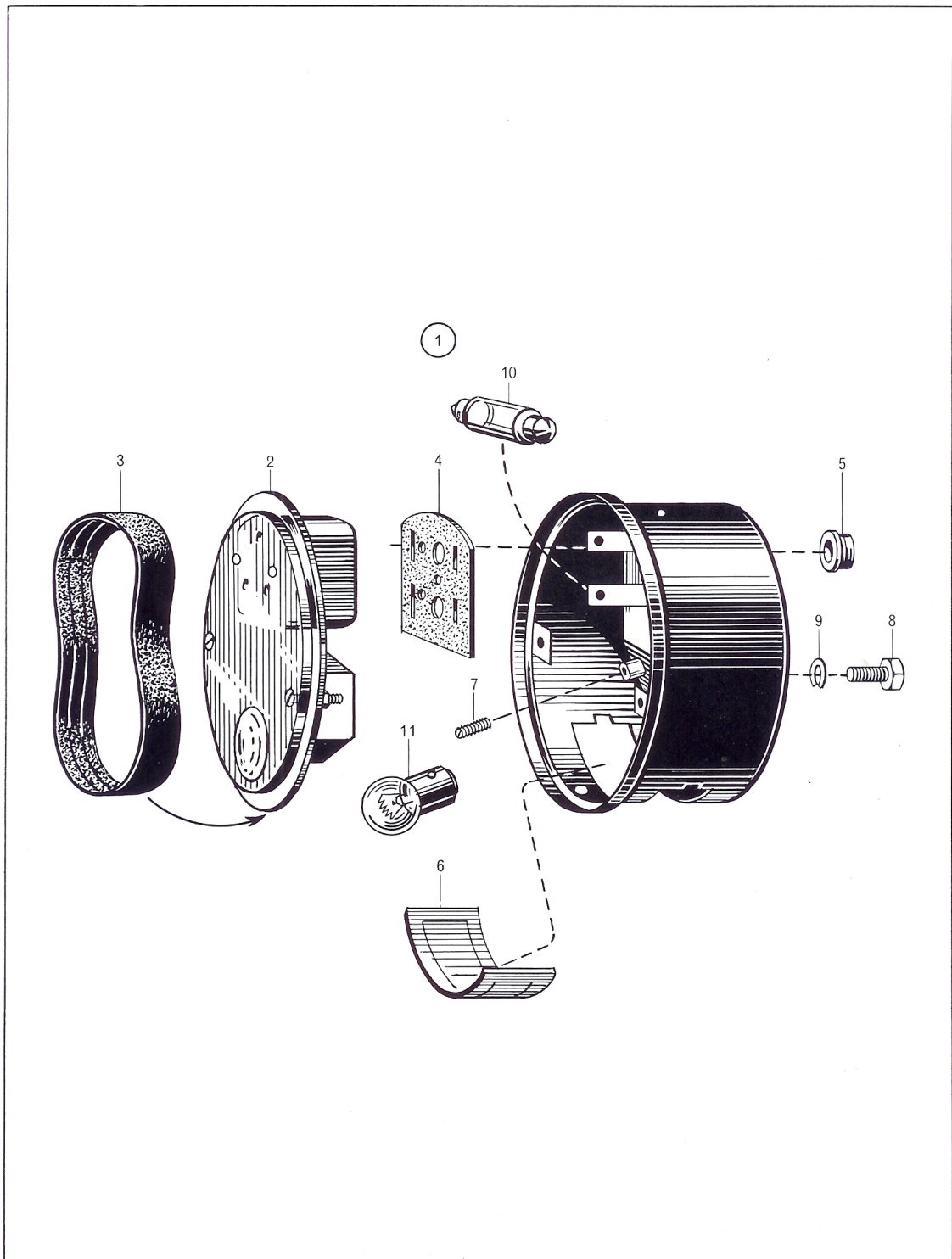
FMV-A

Utgåva 1 juni 1969

Kombinationsbaklykta 731B

F1093-468030

Pos nr	An-tal	Förräds-beteckning	Förräds-benämning	Best kod	Ursprungs-beteckning	Kompletterande uppgifter
001	1	M2767-731020	Kombbaklykta 731B	B	BOSCH -9 310 249 002	Kombinationsbaklykta 731B BOSCH -LE-23330
002	1	F2350-000850	.Glas m reflektor	B	BOSCH -9 311 240 068	F5527-000032 ROBO -B 92/11
003	1	F2350-000851	.Packning	B	BOSCH -9 301 240 048	F5527-000033 ROBO -B 92/12
004	1	F2350-000852	.Packning	B	BOSCH -9 311 240 083	F5527-000034 ROBO -B 92/13
005	1	F2350-000853	.Kabelgenomföring	B	BOSCH -9 311 240 085	F5527-000035 ROBO -B 92/14 -----
006	1	F2350-000854	.Fönster	B	BOSCH -9 311 240 080	F5527-000036 ROBO -B 92/15
007	5	M1440-111287	.Stoppskruv	B		SIS SMS2185 PSS 4x8, stål D60 fzelkro
008	2	M1400-019366	.Sexkantskruv	B		SIS SMS1412 B6S 6x12, stål D60 fzelkro
009	2	M1171-122153	.Fjäderbricka FBB	B		SIS SMS84 FBB 6, l fzelkro
010	2	M2731-260243	Glödlampa	C		12V 3W. OSRAM-6439 eller likv. -----
011	2	M2731-621302	Glödlampa	C		12V 20/7W. OSRAM-7241 el. likv.



Grupp 7

TILLBEHÖR

INNEHÅLLSFÖRTECKNING

Tillbehör .....	sida 02
Skidor och handväxelspak .....	sida 04



## Motorcykel 256A MT (M5110-256013)

7-02

TILLBEHÖR

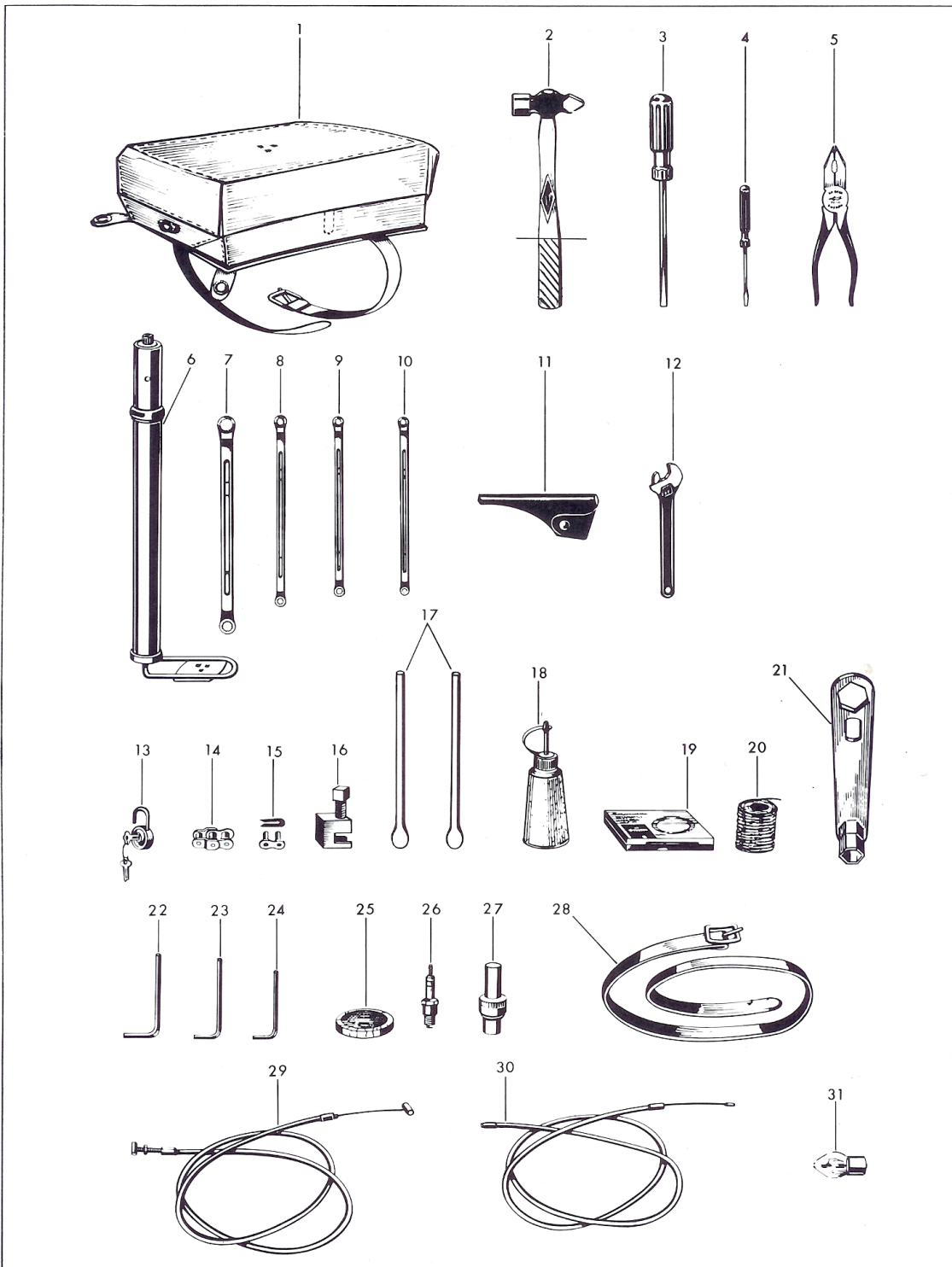
FMV-A

Utgåva 1 juni 1969

F1093-468030

Pos nr	An-tal	Förråds-beteckning	Förråds-benämning	Best kod	Ursprungs-beteckning	Kompletterande uppgifter
001	1	M7083-201010	Verktygsväska	B		För mc
002	1	M6210-003010	Penhammare 0,3 kg	B		Skaflet avkupas till 200 mm
003	1	M6140-132000	Skruvmejsel 9x150	B		1,2x9x150mm
004	1	M6140-102010	Skruvmejsel 3,2x75	B		0,5x3,2x75mm
005	1	M6168-000300	Kombstång 175mm	B		Kombinationstång 175mm -----
006	1	M6456-011010	Luftpump	B		För mc
007	1	M6132-322010	Ringnyckel 14-17mm	B		
008	1	M6132-302010	Ringnyckel 11-13mm	B		
009	1	M6132-301010	Ringnyckel 10-12mm	B		
010	1	M6132-312010	Ringnyckel 8x9mm	B		-----
011	3	F3770-000407	Vajerskydd	B	HVA -15 19 170-01	För kopplings- och bromshandtag
012	1	M6135-019000	Skiftnyckel nr 70	B		
013	1	M1671-003010	Hänglås 30mm	B	OPTUS -050	
014	1	M1607-507010	Dubbellänk 1/2x5/16	C	RENOL-110046/30	HVA -15 19 005-01
015	1	M1607-508010	Kedjellås 1/2x5/16	C	RENOL-110046/26	HVA -12 29 036-01 -----
016	1	F3770-000828	Kedjebrytare, K	A	HVA -15 19 084-01	
017	2	M6291-021010	Monteringsjärn	B		För mc-däck
018	1	M6453-110010	Oljekanna 0,125 l			
019	1	M8610-202110	Repctrl f slang	C		Reparationsmateriel för slangar Enhet ask HVA -15 19 148-01
020	5	M1030-113153	Ståltråd 1,5mm	B		SIS 1300 glödgdad Enhet kg -----
021	1	F3770-000827	Kombinationsnyckel	A	HVA -15 19 081-01	För tändstift, styrhuvud och hjul
022	1	M6133-306010	Sexkantnyckel 6mm	B		
023	1	M6133-305010	Sexkantnyckel 5mm	B		
024	1	M6133-304010	Sexkantnyckel 4mm	B		
025	1	M7175-800080	Isolerband 15mm	C		Svart Rulle 5m -----
026	1	M2811-540110	Tändstift	C	BOSCH -0 241 245 502	Gnistgap 0,5mm Eller likv. BOSCH -W 225 T2 0,5
027	1	M2811-990019	Etui för tändstift	C		Av plast med skruvlock, för 14mm tändstift HVA -50 11 953-01
028	1	M1350-801910	Rem 24x750mm	C	FSD -139-24x3x750, 15HÄL	
029	1	F3770-000759	Frikopplingsvajer, K	A	HVA -16 11 977-01	
030	1	F3770-000648	Gasvajer, K	A	HVA -15 14 213-01	
031	1	M2731-612662	Glödlampa	C		----- 12V 35/35W OSRAM-7327 eller likv. 1)

1) Finnes förvarad i strålkastarhus



## Motorcykel 256A MT (M5110-256013)

7-04

TILLBEHÖR

FMV-A

Utgåva 1 juni 1969

Skidor och handväxelspak

F1093-468030

Pos nr	An-tal	Förråds-beteckning	Förråds-benämning	Best kod	Ursprungs-beteckning	Kompletterande uppgifter
001	1	F3383-000281	Skidor, K		FLERO-553-80-000	Lagerföres ej            Enhet par
002	1	F3383-000288	.Skidblad höger	B	FLERO-553-80-04 H-1	Med slitskena
003	1	F3383-000289	.Skidblad vänster	B	FLERO-553-80-04 V-1	Med slitskena
004	4	F3383-000295	.Slitskena	B	FLERO-553-80-13	
005	16	M1115-111416	.Nit	B		SIS SMS1441 FN 4x10, stål JAWA -553-80-04 - - - - -
006	1	F3383-000282	.Skidarm, K höger	B	FLERO-553-80-01 H	Med fotkorg
007	1	F3383-000284	.Skidarm höger	B	FLERO-553-80-02 H	Utan fotkorg
008	1	F3383-000286	.Fotkorg höger	B	FLERO-553-80-03 H	
009	1	F3383-000283	.Skidarm, K vänster	B	FLERO-553-80-01 V	Med fotkorg
010	1	F3383-000285	.Skidarm vänster	B	FLERO-553-80-02 V	Utan fotkorg - - - - -
011	1	F3383-000287	.Fotkorg vänster	B	FLERO-553-80-03 V	
012	2	M1400-038495	.Sextantskruv	B		SIS SMS2165 M6S 10x30, stål D80 fzelkro HVA -20 05 492-01
013	4	F3383-000291	.Gummibricka	B	FLERO-553-80-07	
014	2	F3383-000290	.Stålbricka	B	FLERO-553-80-06	
015	2	M1490-157320	.Sextantmutter	B		SIS SMS2175 M6M 10, stål D80 fzelkro HVA -25 05 281-01 - - - - -
016	2	F3383-000294	.Fästbult	B	FLERO-553-80-11	Till ramfäste
017	2	M1108-111185	.Saxpinne	B		SIS SMS66 SP 3x30 HVA -28 35 375-01
018	1	F3770-000709	Skidfäste	A	HVA -15 19 059-01	
019	1	M1410-119465	Insexskruv	C		SIS SMS2166 MC6S 8x70 D80 fzel HVA -20 25 412-01
020	1	M1171-132165	Låsbricka IT 8, 4mm	B		Fzelkro, invändig tandning HVA -28 47 190-01 - - - - -
021	1	M1490-113118	Sextantmutter	B		NSM 8 fzel m nyloninlägg HVA -25 80 153-01
022	2	F3770-000714	Fjäder	A	HVA -15 19 080-01	
023	1	F3770-000711	Handväxelspak	A	HVA -15 19 065-01	
024	1	F3770-000554	Växelspaksgummi	A	HVA -12 25 426-01	
025	2	M1400-038449	Sextantskruv	B		SIS SMS2165 M6S 8x16, stål D80 fzelkro HVA -20 05 556-01 - - - - -
026	2	M1171-132165	Låsbricka IT 8, 4mm	B		Fzelkro, invändig tandning HVA -28 47 190-01
027	2	M1490-209318	Sextantmutter	B		SIS SMS2176 ML6M 8, stål D60 fzelkro HVA -25 85 261-01

